

Legende






















Icons

	LED-Leuchtmittel
	EBL mit 3-stdg. Überbrückungszeit
	Schutzart IP XX
	Schutzart IK XX gegen äußere mechanische Beanspruchung
	Erkennungsweite
	Schutzklasse I
	Schutzklasse II
	ENEC-zertifiziert

Montagearten

W	Wandaufbau
WE	Wandeinbau
D	Deckenaufbau
E	Deckeneinbau
A	Wandausleger (Pikto rechtwinklig zur Wand)
P	Pendel (Pendel i.d.R. nicht enthalten)
K	Kette (Kettenhaken enthalten, Kette nicht)
S	Deckenaufbau mit Seil (Seil i.d.R. nicht enthalten)
SE	Deckeneinbau mit Seil (Seil i.d.R. nicht enthalten)

Piktogramme

	Einseitig	Doppelseitig
LMU		
LML		
LMR		
LMO		
LML/R		
LMU/U		
LMO/O		
LMUL		
LMUR		
LMUL/UR		
LMOL		
LMOR		
LMOL/OR		

Siehe Hinweise zur Katalognutzung Seiten 126-127



Aqualux
Aqualux 25



Aqualux 25 Decke



Aqualux 25 Wand



Aqualux 25 SL

Aqualux 25

Vandalismussichere, robuste und wasserdichte Sicherheits- und Rettungszeichenleuchte.

Technische Daten

- **Gehäuse:** Kunststoff weiß, eloxiertes Aluminium
- **Anschlussspannung:**
220...240V AC 50/60 Hz
176...275V DC (nur ZBL)
- **Zulässige Umgebungstemperatur:**
-5...+35°C Dauerschaltung
+5...+40°C Bereitschaftsschaltung
- IK10 nicht für hohe Haube
- **Leuchtmittel** inklusive

Optionen

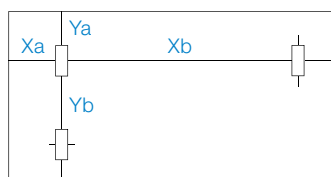
Thermostatgesteuerte **Heizung** für Leuchteneinsatz bis -25°C im Freien

Sonderzeichen, Sonderpiktogramme

Weitere Informationen zu der Leuchte finden Sie unter:
new.abb.com/low-voltage/de/produkte/sicherheitsbeleuchtung/kaufel/produkte/leuchten/aqualux



Projektierungstabellen



ZBL Aqualux 25 SL (RLED)					EBL 3h Aqualux 25 SL (RLED)				
h(m)	Ya	Yb	Xa	Xb	h(m)	Ya	Yb	Xa	Xb
2,5	1,7	5,1	4,4	10,4	2,5	1,0	3,8	3,0	9,1
3,0	1,5	5,1	4,3	11,5	3,0	0,2	3,4	2,9	9,3
4,0	-	4,5	3,8	12,6	3,5	-	2,6	-	6,3

Legende

Icons

	LED-Leuchtmittel
	EBL mit 3-stdg. Überbrückungszeit
	Schutzart IP XX
	Schutzart IK XX gegen äußere mechanische Beanspruchung
	Erkennungsweite
	Schutzklasse I
	Schutzklasse II
	ENEC-zertifiziert

Montagearten

W	Wandaufbau	
WE	Wandeinbau	
D	Deckenaufbau	
E	Deckeneinbau	
A	Wandausleger	(Pikto rechtwinklig zur Wand)
P	Pendel	(Pendel i.d.R. nicht enthalten)
K	Kette	(Kettenhaken enthalten, Kette nicht)
S	Deckenaufbau mit Seil	(Seil i.d.R. nicht enthalten)
SE	Deckeneinbau mit Seil	(Seil i.d.R. nicht enthalten)

Piktogramme

	Einseitig	Doppelseitig
LMU		
LML		
LMR		
LMO		
LML/R		
LMU/U		
LMO/O		
LMUL		
LMUR		
LMUL/UR		
LMOL		
LMOR		
LMOL/OR		

Siehe Hinweise zur Katalognutzung Seiten 126-127

Aqualux Aqualux 25



Laufende Nr.	Artikel-Bezeichnung	Bestell-Nr.	Montageart				Leuchtmittel	Leistungs- aufnahme (VA/W)	Gewicht (kg)	Anmerkungen	Artikel-Nr. Basisleuchte	
			Zubehör enthalten	Zubehör separat	RZL/SL	Piktogramm						
Zentralbatterieleuchten - viaFlex												
1	AQUALUX 25 RLED W FLX	BLS9402530	W	-	RZL	Set	24	LED 3W	6 / 4,3	1,3	-	BLP7000055/2001
2	AQUALUX 25 RLED W FLX Heizung	BLS9402531	W	-	RZL	Set	24	LED 3W	26 / 24,3	1,7	mit Heizung	BLP7000955/2001
3	AQUALUX 25 RLED W30° FLX	BLS9402532	W 30°	-	RZL	Set	21	LED 3W	6 / 4,3	1,6	inkl.30°-Wandbügel	BLP7000055/2001
4	AQUALUX 25 RLED D (einseitig) FLX	BLS9402533	D(eins.)	-	RZL	Set	24	LED 3W	6 / 4,3	1,6	inkl. Deckenbügel	BLP7000055/2001
5	AQUALUX 25 RLED D FLX	BLS9402534	D	-	RZL	Set	24	LED 3W	6 / 4,3	1,7	hohe Haube	BLP7000055/2001
6	AQUALUX 25 RLED E FLX	BLS9402535	E	-	RZL	Set	24	LED 3W	6 / 4,3	3,0	hohe Haube, inkl. Einbaurahmen	BLP7000055/2001
7	AQUALUX 25 RLED P FLX	BLS9402536	-	P	RZL	Set	24	LED 3W	6 / 4,3	1,7	hohe Haube	BLS4200550
8	AQUALUX 25 RLED K FLX	BLS9402537	K	-	RZL	Set	24	LED 3W	6 / 4,3	1,9	hohe Haube, inkl. 4 Kettenhaken	BLS4200551
9	AQUALUX 25 RLED A FLX	BLS9402538	A	-	RZL	Set	24	LED 3W	6 / 4,3	2,0	hohe Haube, inkl. Wandausleger	BLP7000055/2001
10	AQUALUX 25 RLED D FLX SL	BLS9402539	D	-	SL	-	-	LED 3W	6 / 4,3	1,3	-	BLP7000055/2001
11	AQUALUX 25 RLED D FLX SL Heizung	BLS9402540	D	-	SL	-	-	LED 3W	26 / 24,3	1,7	mit Heizung	BLP7000955/2001
12	AQUALUX 25 RLED E FLX SL	BLS9402541	E	-	SL	-	-	LED 3W	6 / 4,3	2,6	inkl. Einbaurahmen	BLP7000055/2001
13	AQUALUX 25 RLED P FLX SL	BLS9402542	-	P	SL	-	-	LED 3W	6 / 4,3	1,3	-	BLS4200550
14	AQUALUX 25 RLED K FLX SL	BLS9402543	K	-	SL	-	-	LED 3W	6 / 4,3	1,5	inkl. 4 Kettenhaken	BLS4200551
15	AQUALUX 25 RLED W30° FLX SL	BLS9402544	W 30°	-	SL	-	-	LED 3W	6 / 4,3	1,6	inkl. 30°-Wandbügel	BLP7000055/2001
16	AQUALUX 25 RLED W30° FLX SL Heizung	BLS9402545	W 30°	-	SL	---	---	LED 3W	6 / 4,3	2,0	inkl. 30°-Wandbügel, mit Heizung	BLP7000955/2001
Zentralbatterieleuchten												
17	AQUALUX 25 RLED W EVG220	BLS9102530	W	-	RZL	Set	24	LED 3W	6 / 4,2	1,2	-	BLP7000055/20
18	AQUALUX 25 RLED W EVG220 Heizung	BLS9102544	W	-	RZL	Set	24	LED 3W	26 / 24,3	1,6	mit Heizung	BLP7000955/20
19	AQUALUX 25 RLED W30° EVG220	BLS9102531	W 30°	-	RZL	Set	21	LED 3W	6 / 4,2	1,5	inkl. 30°-Wandbügel	BLP7000055/20
20	AQUALUX 25 RLED D (einseitig) EVG220	BLS9102532	D(eins.)	-	RZL	Set	24	LED 3W	6 / 4,2	1,5	inkl. Deckenbügel	BLP7000055/20
21	AQUALUX 25 RLED D EVG220	BLS9102533	D	-	RZL	Set	24	LED 3W	6 / 4,2	1,6	hohe Haube	BLP7000055/20
22	AQUALUX 25 RLED E EVG220	BLS9102534	E	-	RZL	Set	24	LED 3W	6 / 4,2	2,9	hohe Haube, inkl. Einbaurahmen	BLP7000055/20
23	AQUALUX 25 RLED P EVG220	BLS9102535	-	P	RZL	Set	24	LED 3W	6 / 4,2	1,6	hohe Haube	BLS4200544
24	AQUALUX 25 RLED K EVG220	BLS9102536	K	-	RZL	Set	24	LED 3W	6 / 4,2	1,8	hohe Haube, inkl. 4 Kettenhaken	BLS4200545
25	AQUALUX 25 RLED A EVG220	BLS9102537	A	-	RZL	Set	24	LED 3W	6 / 4,2	1,9	hohe Haube, inkl. Wandausleger	BLP7000055/20
26	AQUALUX 25 RLED D EVG220 SL	BLS9102538	D	-	SL	-	-	LED 3W	6 / 4,2	1,2	-	BLP7000055/20
27	AQUALUX 25 RLED D EVG220 SL Heizung	BLS9102539	D	-	SL	-	-	LED 3W	26 / 24,3	1,6	mit Heizung	BLP7000955/20
28	AQUALUX 25 RLED E EVG220 SL	BLS9102540	E	-	SL	-	-	LED 3W	6 / 4,2	2,5	inkl. Einbaurahmen	BLP7000055/20
29	AQUALUX 25 RLED P EVG220 SL	BLS9102541	-	P	SL	-	-	LED 3W	6 / 4,2	1,2	-	BLS4200544
30	AQUALUX 25 RLED K EVG220 SL	BLS9102542	K	-	SL	-	-	LED 3W	6 / 4,2	1,4	inkl. 4 Kettenhaken	BLS4200545
31	AQUALUX 25 RLED W30° EVG220 SL	BLS9102543	W 30°	-	SL	-	-	LED 3W	6 / 4,2	1,5	inkl. 30°-Wandbügel	BLP7000055/20
32	AQUALUX 25 RLED W30° EVG220 SL Heizung	BLS9102545	W 30°	-	SL	---	---	LED 3W	26 / 24,2	1,9	inkl. 30°-Wandbügel, mit Heizung	BLP7000955/20

Aqualux

Aqualux 25



Laufende Nr.	Artikel-Bezeichnung	Bestell-Nr.	Montageart				Leuchtmittel	Leistungs- aufnahme (VA/W)	Gewicht (kg)	Anmerkungen	Artikel-Nr. Basisleuchte	
			Zubehör enthalten	Zubehör separat	RZL/SL	Piktogramm						EKW (m)
Einzelbatterieleuchten - Naveo / DCP												
33	AQUALUX 25 RLED W M3 Bus	BLS9702526	W	-	RZL	Set	24	LED 2W	13 / -	1,8		BLP7341055/20
34	AQUALUX 25 RLED W M3 Bus Heizung	BLS9702527	W	-	RZL	Set	24	LED 2W	33 / -	2,2	mit Heizung	BLP7341955/20
35	AQUALUX 25 RLED W30° M3 Bus	BLS9702528	W 30°	-	RZL	Set	21	LED 2W	13 / -	2,1	inkl. 30°-Wandbügel	BLP7341055/20
36	AQUALUX 25 RLED D (einseitig) M3 Bus	BLS9702529	D(eins.)	-	RZL	Set	24	LED 2W	13 / -	2,1	inkl. Deckenbügel	BLP7341055/20
37	AQUALUX 25 RLED D M3 Bus	BLS9702530	D	-	RZL	Set	24	LED 2W	13 / -	2,2	hohe Haube	BLP7341055/20
38	AQUALUX 25 RLED E M3 Bus	BLS9702531	E	-	RZL	Set	24	LED 2W	13 / -	3,5	hohe Haube, inkl. Einbaurahmen	BLP7341055/20
39	AQUALUX 25 RLED P M3 Bus	BLS9702532		P	RZL	Set	24	LED 2W	13 / -	2,2	hohe Haube	BLS4100322
40	AQUALUX 25 RLED K M3 Bus	BLS9702533	K	-	RZL	Set	24	LED 2W	13 / -	2,4	hohe Haube, inkl. 4 Kettenhaken	BLS4100324
41	AQUALUX 25 RLED A M3 Bus	BLS9702534	A	-	RZL	Set	24	LED 2W	13 / -	2,5	hohe Haube, inkl. Wandausleger	BLP7341055/20
42	AQUALUX 25 RLED D M3 Bus SL	BLS9702535	D		SL	---	---	LED 3W	13 / ---	2,0		BLP7341055/20
43	AQUALUX 25 RLED D M3 Bus SL Heizung	BLS9702536	D		SL	---	---	LED 3W	33 / ---	2,4	mit Heizung	BLP7341955/20
44	AQUALUX 25 RLED E M3 Bus SL	BLS9702537	E		SL	---	---	LED 3W	13 / ---	3,3	inkl. Einbaurahmen	BLP7341055/20
45	AQUALUX 25 RLED P M3 Bus SL	BLS9702538		P	SL	---	---	LED 3W	13 / ---	2,0		BLS4100322
46	AQUALUX 25 RLED K M3 Bus SL	BLS9702539	K		SL	---	---	LED 3W	13 / ---	2,2	inkl. 4 Kettenhaken	BLS4100324
47	AQUALUX 25 RLED W30° M3 Bus SL	BLS9702540	W 30°		SL	---	---	LED 3W	13 / ---	2,3	inkl. 30°-Wandbügel	BLP7341055/20
48	AQUALUX 25 RLED W30° M3 Bus SL Heizung	BLS9702541	W 30°		SL	---	---	LED 3W	33 / ---	2,7	inkl. 30°-Wandbügel, mit Heizung	BLP7341955/20
Einzelbatterieleuchten												
49	AQUALUX 25 RLED W M3 SÜ	BLS9602526	W	-	RZL	Set	24	LED 3W	13 / -	1,8		BLP7331055/20
50	AQUALUX 25 RLED W M3 SÜ Heizung	BLS9602527	W	-	RZL	Set	24	LED 3W	33 / -	2,2	mit Heizung	BLP7331955/20
51	AQUALUX 25 RLED W30° M3 SÜ	BLS9602528	W 30°	-	RZL	Set	21	LED 3W	13 / -	2,1	inkl. 30°-Wandbügel	BLP7331055/20
52	AQUALUX 25 RLED D (einseitig) M3 SÜ	BLS9602529	D(eins.)	-	RZL	Set	24	LED 3W	13 / -	2,1	inkl. Deckenbügel	BLP7331055/20
53	AQUALUX 25 RLED D M3 SÜ	BLS9602530	D	-	RZL	Set	24	LED 3W	13 / -	2,2	hohe Haube	BLP7331055/20
54	AQUALUX 25 RLED E M3 SÜ	BLS9602531	E	-	RZL	Set	24	LED 3W	13 / -	3,5	hohe Haube, inkl. Einbaurahmen	BLP7331055/20
55	AQUALUX 25 RLED P M3 SÜ	BLS9602532		P	RZL	Set	24	LED 3W	13 / -	2,2	hohe Haube	BLS4100321
56	AQUALUX 25 RLED K M3 SÜ	BLS9602533	K	-	RZL	Set	24	LED 3W	13 / -	2,4	hohe Haube, inkl. 4 Kettenhaken	BLS4100323
57	AQUALUX 25 RLED A M3 SÜ	BLS9602534	A	-	RZL	Set	24	LED 3W	13 / -	2,5	hohe Haube, inkl. Wandausleger	BLP7331055/20
58	AQUALUX 25 RLED D M3 SÜ SL	BLS9602535	D		SL	-	-	LED 3W	13 / -	2,0		BLP7331055/20
59	AQUALUX 25 RLED D M3 SÜ SL Heizung	BLS9602536	D		SL	-	-	LED 3W	33 / -	2,4	mit Heizung	BLP7331955/20
60	AQUALUX 25 RLED E M3 SÜ SL	BLS9602537	E		SL	-	-	LED 3W	13 / -	3,3	inkl. Einbaurahmen	BLP7331055/20
61	AQUALUX 25 RLED P M3 SÜ SL	BLS9602538		P	SL	-	-	LED 3W	13 / -	2,0		BLS4100321
62	AQUALUX 25 RLED K M3 SÜ SL	BLS9602539	K		SL	-	-	LED 3W	13 / -	2,2	inkl. 4 Kettenhaken	BLS4100323
63	AQUALUX 25 RLED W30° M3 SÜ SL	BLS9602540	W 30°		SL	-	-	LED 3W	13 / -	2,3	inkl. 30°-Wandbügel	BLP7331055/20
64	AQUALUX 25 RLED W30° M3 SÜ SL Heizung	BLS9602541	W 30°		SL	-	-	LED 3W	33 / -	2,7	inkl. 30°-Wandbügel, mit Heizung	BLP7331955/20

Legende

Icons



LED-Leuchtmittel



EBL mit 3-stdg. Überbrückungszeit



Schutzart IP XX

Schutzart IK XX
gegen äußere mechanische Beanspruchung

Erkennungsweite



Schutzklasse I



Schutzklasse II



ENEC-zertifiziert

Montagearten

W	Wandaufbau	
WE	Wandeinbau	
D	Deckenaufbau	
E	Deckeneinbau	
A	Wandausleger	(Pikto rechtwinklig zur Wand)
P	Pendel	(Pendel i.d.R. nicht enthalten)
K	Kette	(Kettenhaken enthalten, Kette nicht)
S	Deckenaufbau mit Seil	(Seil i.d.R. nicht enthalten)
SE	Deckeneinbau mit Seil	(Seil i.d.R. nicht enthalten)

Piktogramme

	Einseitig	Doppelseitig
LMU		
LML		
LMR		
LMO		
LML/R		
LMU/U		
LMO/O		
LMUL		
LMUR		
LMUL/UR		
LMOL		
LMOR		
LMOL/OR		

Siehe Hinweise zur Katalognutzung Seiten 126-127

Aqualux

Aqualux 25

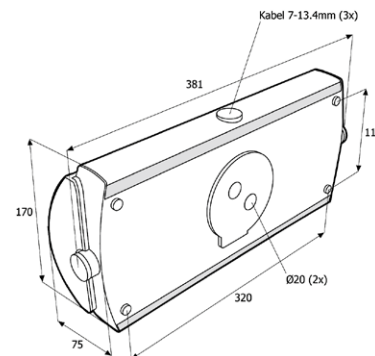


Zubehör	Bestell-Nr.	für Montageart	Gewicht (kg)	Anmerkungen
Artikel-Bezeichnung				
PENDELP. 500MM & FLANSCH/ABDECKUNG	BLP6015518	P	0,2	Doppelpendel, kürzbar
PENDELP. 1000MM & FLANSCH/ABDECKUNG	BLP6015519	P	0,4	Doppelpendel, kürzbar
BALLSCHUTZKORB 6014581	BLP6014581	W (RZL) / D (SL)	0,8	nur für flache Haube

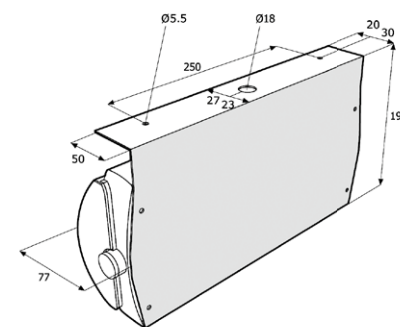
Artikel-Bezeichnung	Artikel-Nr.	für Montageart	Gewicht (kg)	Anmerkungen
Ersatzteile				
PIKTO 24METER LMU/R/L ISO	BLPISOP-0120S58	-	<0,1	Klebefolienset für flache und hohe Haube
PIKTO 24METER LMO ISO	BLPISOP-0120E51	-	<0,1	Klebefolie für flache und hohe Haube
MONTAGEBUEGEL DECKE/PENDEL AQL 25	BLP11150029	D (eins.)	0,3	-
WAND AUSLEGER AQUALUX 25	BLP11150030V	A	0,3	Wandausleger für RZL + SL
WANDMONTAGEBUEGEL AQL 25	BLP11150028V	W 30°	0,3	30° Wandbügel
EINBAURAHMEN AQUALUX WEISS	BLP11150042/2001	E	1,3	-
DOPPELSEITIGE HAUBE AQUALUX 25	BLP11240062/20	-	0,4	hohe Haube, ohne Piktogramme
KETTENHAKEN 1VE=1 TUETE	BLP600970540	K	0,1	pro Leuchte 2VE = 4 Kettenhaken

Maßzeichnungen Leuchten

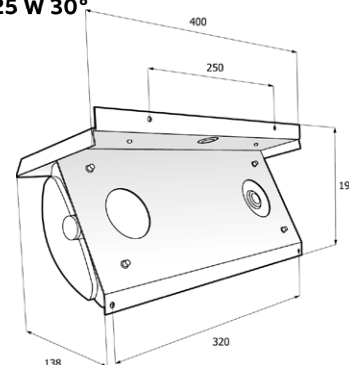
Aqualux 25 W und D (SL)



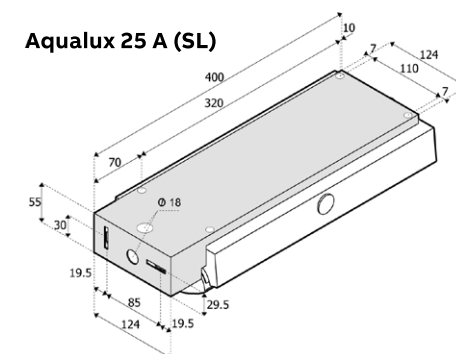
Aqualux 25 D (eins.)



Aqualux 25 W 30°



Aqualux 25 A (SL)

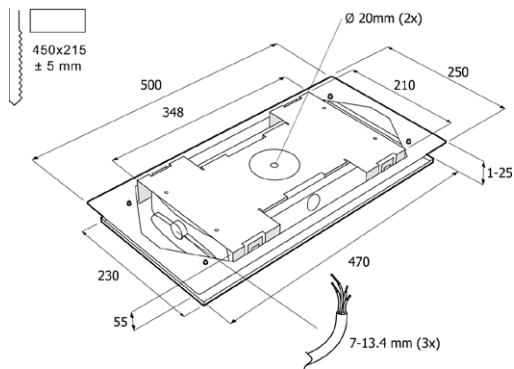


Aqualux
Aqualux 25

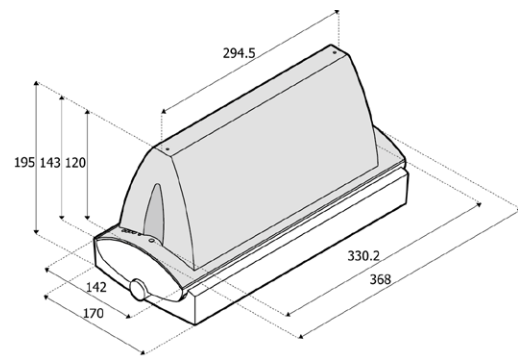


Maßzeichnungen Leuchten

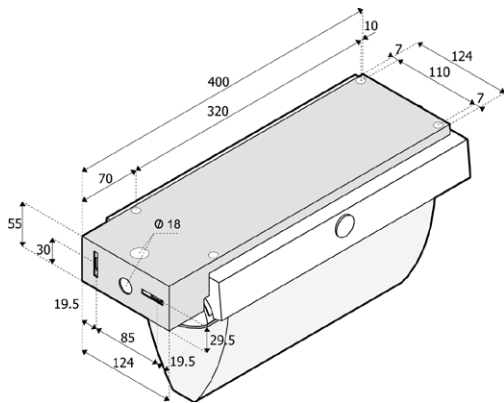
Aqualux 25 E (SL)



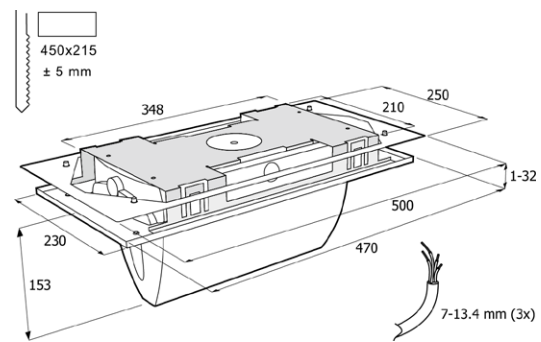
Aqualux 25 D hohe Haube



Aqualux 25 A hohe Haube

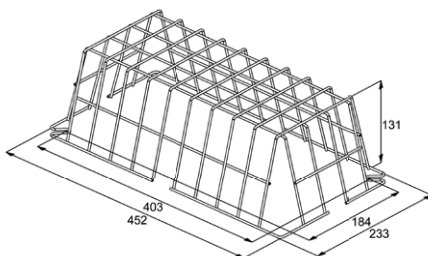


Aqualux 25 E hohe Haube

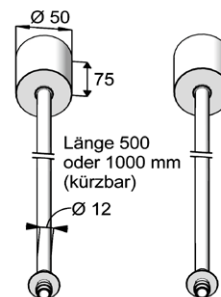


Maßzeichnungen Zubehör

Ballschutzkorb 6014581



Doppelpendel



Legende

Icons

	LED-Leuchtmittel
	EBL mit 3-stdg. Überbrückungszeit
	Schutzart IP XX
	Schutzart IK XX gegen äußere mechanische Beanspruchung
	Erkennungsweite
	Schutzklasse I
	Schutzklasse II
	ENEC-zertifiziert

Montagearten

W	Wandaufbau
WE	Wandeinbau
D	Deckenaufbau
E	Deckeneinbau
A	Wandausleger (Pikto rechtwinklig zur Wand)
P	Pendel (Pendel i.d.R. nicht enthalten)
K	Kette (Kettenhaken enthalten, Kette nicht)
S	Deckenaufbau mit Seil (Seil i.d.R. nicht enthalten)
SE	Deckeneinbau mit Seil (Seil i.d.R. nicht enthalten)

Piktogramme

	Einseitig	Doppelseitig
LMU		
LML		
LMR		
LMO		
LML/R		
LMU/U		
LMO/O		
LMUL		
LMUR		
LMUL/UR		
LMOL		
LMOR		
LMOL/OR		

Siehe Hinweise zur Katalognutzung Seiten 126-127

Hinweise zur Katalognutzung

Bitte bestellen Sie komplette Leuchten immer mit der „Bestell-Nr.“. Unter „Bestell-Nr.“ haben wir für Sie bereits alle Komponenten zusammengefasst, die Sie für eine Leuchte der entsprechenden Montageart benötigen.

Beispiel:

Bestell-Nr. BLS9401102
Optima 11 LED D FLX
bestehend aus:
Art.-Nr. BLS4200665
Optima 11 W/D LED FLX *
Art.-Nr. BLP663325K Optima 11
Piktogrammhalter doppelseitig

* Dies ist die Basisleuchte. Sie finden die „Art.-Nr. der Basisleuchte“ zur Information auch am Ende der Tabellenzeile.

Optima Optima 11



Laufende Nr.	Artikel-Bezeichnung	Bestell-Nr.	Montageart		RZL/SL	Piktogramm EKW (m)	Leuchtmittel Leistungs- aufnahme (VA/W)	Gewicht (kg)
			Zubehör enthalten	Zubehör separat				
Zentralbatterieleuchten - viaFlex								
1	OPTIMA 11 LED W/D FLX	BLS9401101	W/D	-	RZL+SL	Set 20 LED 12 W	8 / 8,6	0,6
2	OPTIMA 11 LED D FLX	BLS9401102	D	-	RZL	Set 20 LED 12 W	8 / 8,6	0,7

Montagearten:
siehe Legende im Ausklapper

Montageart (Zubehör enthalten)
Der Lieferumfang der Bestell-Nr. beinhaltet bereits alle notwendigen Komponenten für die genannten Montagearten, es braucht also kein Zubehör zusätzlich bestellt zu werden

Montageart (Zubehör separat)
Die Leuchte mit der Bestell-Nr ist für die genannte Montageart vorbereitet, es muss jedoch noch Zubehör mitbestellt werden, z. B. ein Pendel

Leuchtenbezeichnungen

Laufende Nr.	Artikel-Bezeichnung	Bestell-Nr.	Montageart	
			Zubehör enthalten	Zubehör separat
Zentralbatterieleuchten - viaFlex				
1	OPTIMA 11 LED W/D FLX	BLS9401101	W/D	-

OPTIMA 11

Name und Nummer der
Leuchtenfamilie

LED

Leuchtmittel

LED: LED-Leuchtmittel
RLED: Retrofit-LED-Leuchtmittel
Leuchtmittel bei allen Leuchten inklusive

W/D

Montageart

W: Wandaufbau
WE: Wandeinbau
D: Deckenaufbau
E: Deckeneinbau
A: Wandausleger
P: Pendel
K: Kette
S: Deckenaufbau mit Seil

FLX

Elektrische Ausführung

FLX: Zentralbatterieleuchte, inkl. Leuchtenbaustein für Mischbetrieb und Einzelleuchtenüberwachung, mit Netzüberwachungs- und Schalteinang (viaFlex)

EVG220: Zentralbatterieleuchte, ohne Einzelleuchtenüberwachung, nicht für Mischbetrieb geeignet

M3 BUS: Einzelbatterieleuchte, 3-stdg., inkl. Kommunikationseinheit für zentrale Überwachung über Bus (Naveo/DCP)

M3 SÜ: Einzelbatterieleuchte, 3-stdg., selbstüberwachend, mit selektiver Status- und Fehleranzeige mittels LED

Ausklappseite aus dem Umschlag öffnen

Abkürzungen

- ZBL** = Zentralbatterieleuchte
- EBL** = Einzelbatterieleuchte
- RZL** = Rettungszeichenleuchte
- SL** = Sicherheitsleuchte
- EKW** = Erkennungsweite einer Rettungszeichenleuchte

Icons Leuchteigenschaften

Bestimmte Leuchteigenschaften sind nur optional erhältlich oder gelten nicht für alle Leuchtenversionen. Nicht alle Eigenschaften sind miteinander kombinierbar.

CE-Zeichen

Alle Leuchten dieses Katalogs tragen das CE-Zeichen

Icons:
siehe Legende im Ausklapper



Die „Basisleuchte“ ist Hauptbestandteil der links in der Tabellenzeile genannten „Bestell-Nr.“.

In vielen Fällen kann jedoch allein mit der Basisleuchte nicht die gewünschte Montageart realisiert werden. Dafür ggf. zusätzlich notwendige Komponenten und Piktogramme beinhaltet die „Bestell-Nr.“.

Leistungsaufnahme Zentralbatterieleuchten:

VA = Nennwert der Leistungsaufnahme (Scheinleistung) im Netzbetrieb
W = Nennwert der Leistungsaufnahme (Wirkleistung) im Batteriebetrieb

Leistungsaufnahme Einzelbatterieleuchten:

VA = Nennwert der Leistungsaufnahme (Scheinleistung) im Netzbetrieb bei Dauerschaltung und Batterieladung

Set: Bestellnummer enthält ein Piktogramm-Set, mindestens bestehend aus LMU, LML, LMR und bei doppelseitigen Piktogrammen auch „blind“. Die Information zur Art des Piktogrammes (Klebpiktogramm, Folienpiktogramm oder Piktogrammscheibe) finden Sie zusätzlich bei den unter Ersatzteilen aufgeführten einzelnen Piktogrammen.

Alle Rettungszeichenleuchten-Bestellnummern beinhalten entweder ein Piktogramm oder ein Piktogramm-Set:

Einzel: Ein einseitiges Piktogramm bzw. ein doppelseitiges Piktogramm. Bei Bestellung bitte gewünschte Pfeilrichtung(en) angeben

Inhaltsverzeichnisse

Dieser Katalog hat 3 Inhaltsverzeichnisse, die die gezielte Suche erleichtern

Inhalt Zentralbatterieleuchten

Übersicht über alle ZBL

Inhalt Einzelbatterieleuchten

Übersicht über alle EBL

Anwendungskriterien

Übersicht aller Leuchten zu wichtigen Anwendungskriterien (z. B. hohe Schutzart)

Projektierungsdaten / Wartungsfaktor

Allen in diesem Katalog genannten Projektierungsdaten liegt einheitlich, unabhängig vom verwendeten Leuchtmittel, ein leuchtenbezogener Wartungsfaktor von 0,8 zugrunde, d. h. die in den Tabellen gezeigten Abstände wurden bereits um den Faktor 0,8 verringert. Für genaue Berechnungen stehen Ihnen zu allen Leuchten entsprechende Lichtstärkeverteilungsdaten im Eulumdat-Format als Download auf unserer Internetseite zur Verfügung: abb.de/kaufel

Ersatzteile

Dargestellter **Ersatzteilmumfang** begrenzt auf Piktogramme und mechanische Komponenten

Piktogramme: siehe Legende im Ausklapper

Ersatzteile	Artikel-Nr.	für Montageart	Gewicht (kg)	Anmerkungen
Artikel-Bezeichnung				
81 ISO PIKTO LMU	BLP15122258/20	-	0,1	
81 ISO PIKTO LMR	BLP15122252/20	-	0,1	Piktogrammtafel 22m