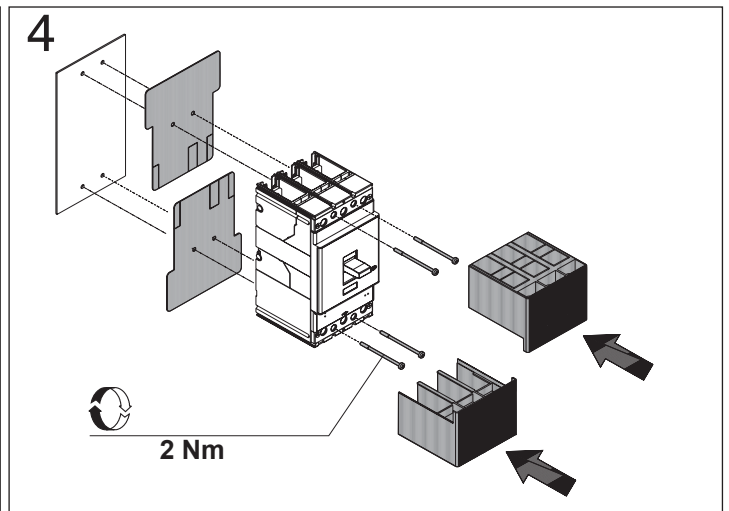
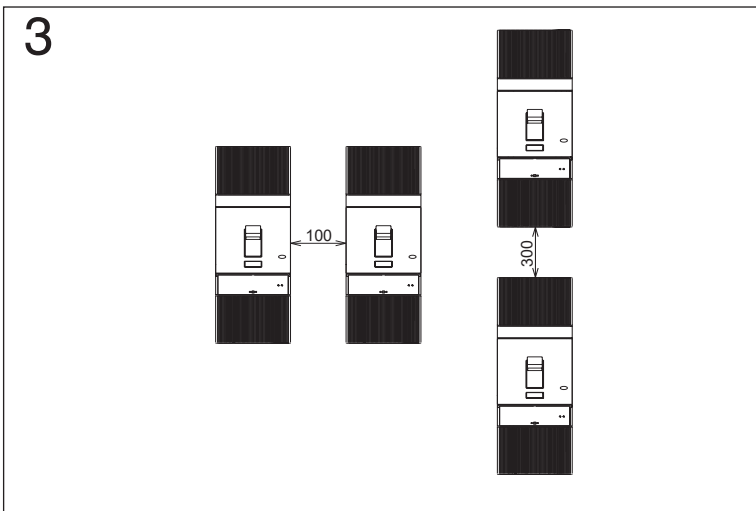
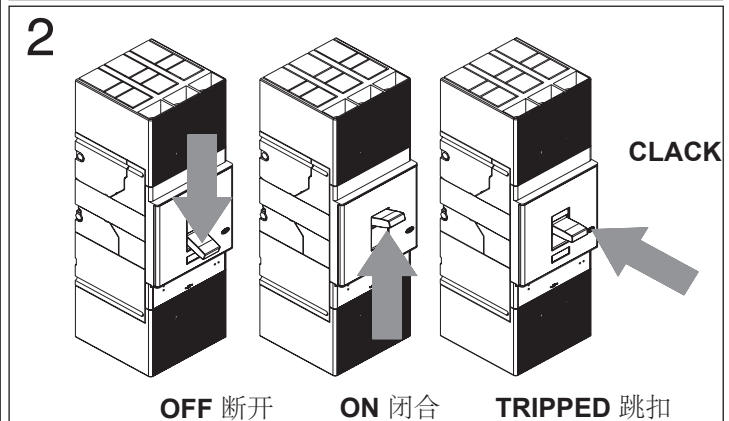
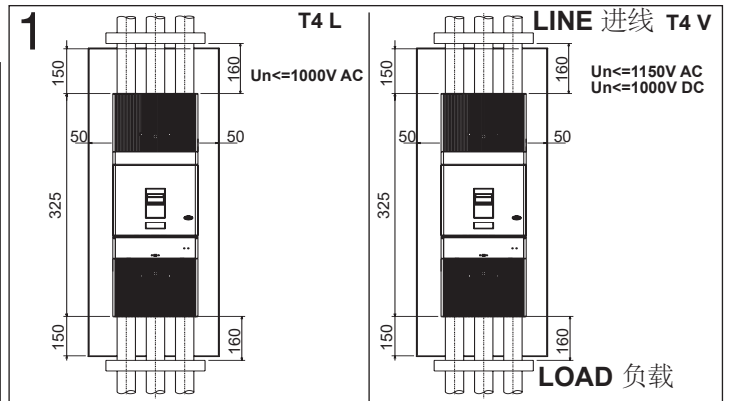
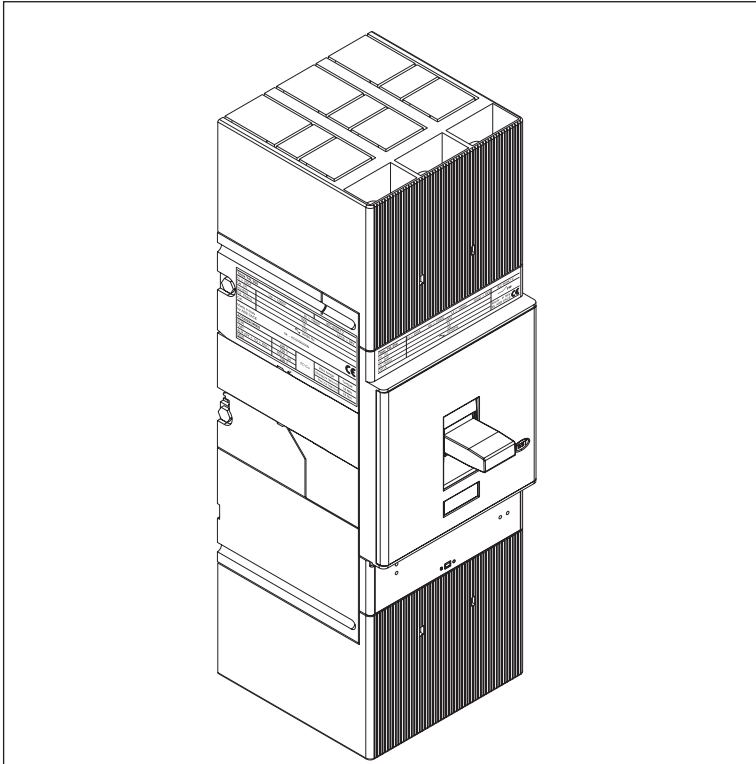
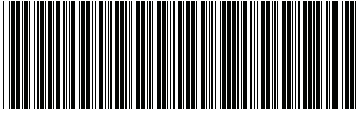


# Tmax T4 1000 V AC/DC -1150V AC

DOC. N.° 1SDH000457R0001 - B2397



**5** Le connessioni in serie per il collegamento fino a 1000V DC devono essere realizzate a cura del cliente.  
Pe le modalità di connessione vedere il "Quaderno Applicazione Tecnica - vol. 5" "Interruttori ABB per applicazioni in corrente continua".

Serial connections up to 1000 V DC are at the customer's charge.  
Consult the "Technical Application Book - vol. 5" "ABB circuit breakers for direct current applications" for the connection mode.

Die Anschlüsse in Reihenschaltung für den Anschluss bis zu 1000 V DC sind eine bauseitige Leistung.  
Für die Modalitäten des Anschlusses siehe „Technisches Anwendungsheft - Band 5“ „ABB Leistungsschalter für Gleichstromanwendungen“.

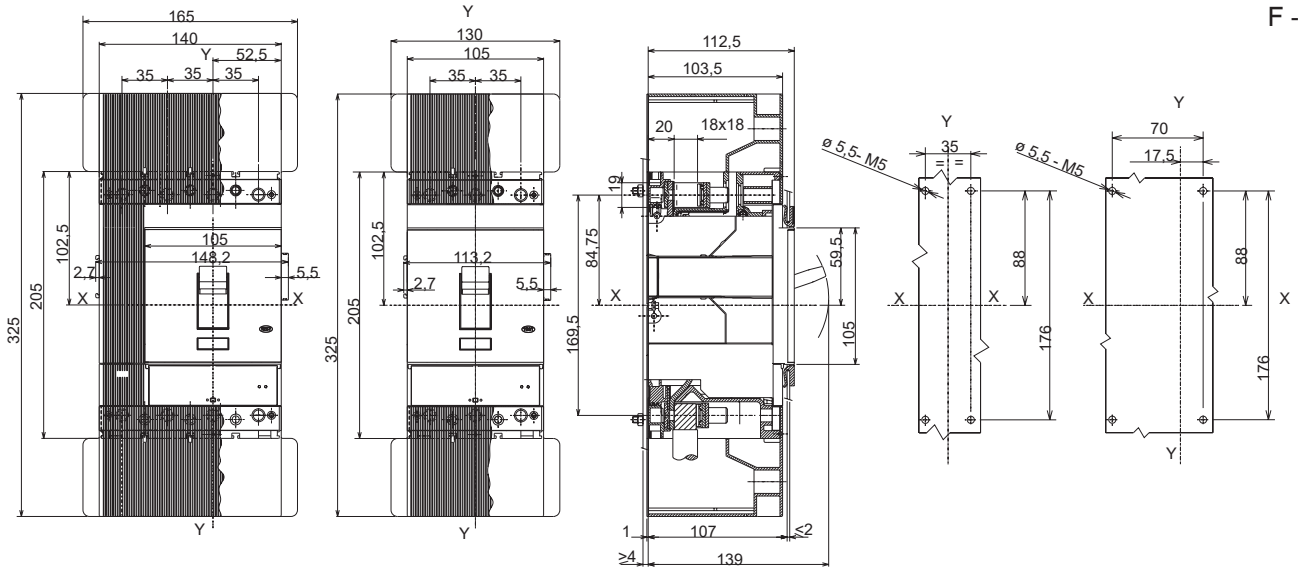
La réalisation des connexions en série pour le raccordement jusqu'à 1000V DC est à la charge du client.  
Pour les modalités de connexion consulter le "Cahier d'Application Technique - vol. 5" "Disjoncteurs ABB pour applications en courant continu".

Las conexiones en serie para la conexión hasta 1000V DC las deberá realizar el cliente.  
Para informaciones sobre las modalidades de conexión véase el "Cuaderno Aplicación Técnica" - vol. 5 "Interruptores ABB para aplicaciones en corriente continua".

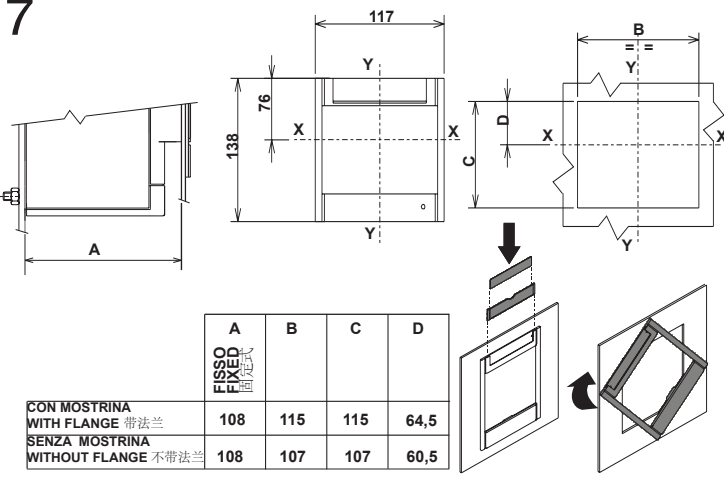
断路器用于 1000V DC, 用户必须串联连接所有极。  
连接型式参见 "Technical Application Book - vol. 5" 'ABB circuit breakers for direct current applications'.



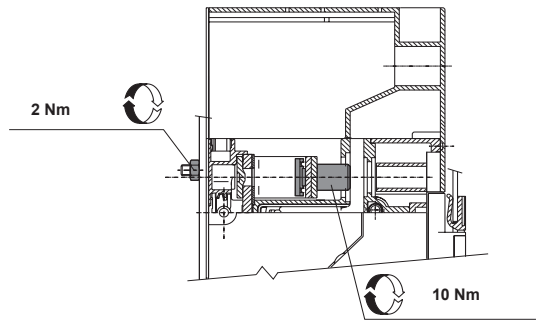
6



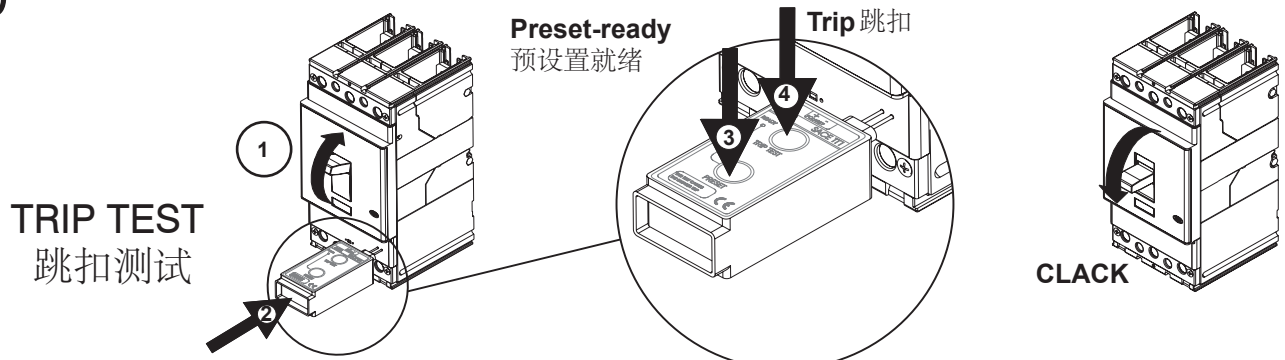
7



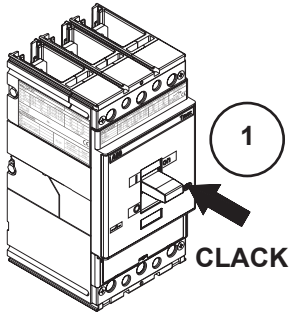
8



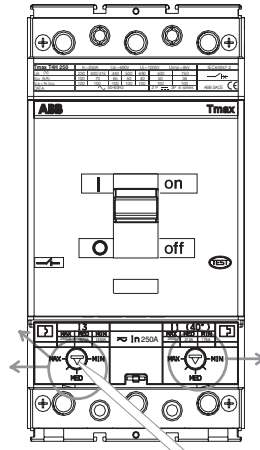
9



10



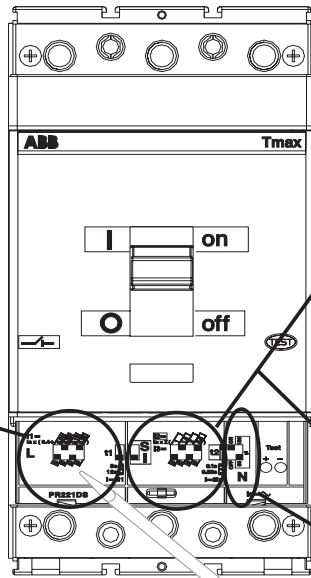
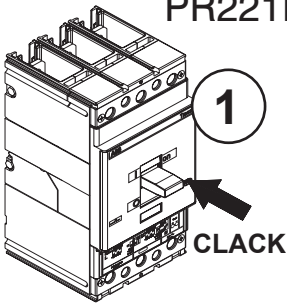
		I3		
	In	MIN 最小值 (In x 5)	MED 中间值 (In x 7,5)	MAX 最大值 (In x 10)
TMA	250	1250	1875	2500
	200	1000	1500	2000
	160	800	1200	1600
	125	625	938	1250
	100	500	750	1000
TMD	80	400	600	800
	50	-	-	500
	32	-	-	320



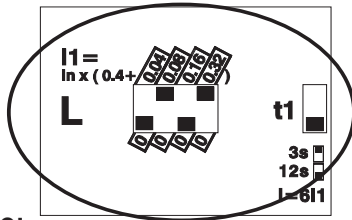
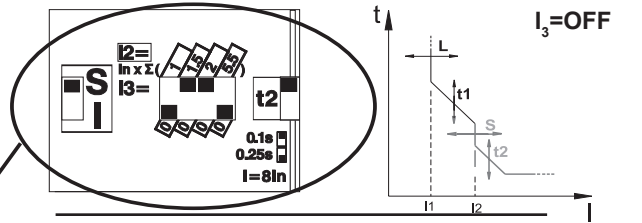
		I1				
	In	MIN 最小值 (0,63)	MIN 最小值 (0,7)	MED 中间值 (0,815)	MED 中间值 (0,85)	MAX 最大值 (1xIn)
TMA	250	-	175	-	213	250
	200	-	140	-	170	200
	160	-	112	-	136	160
	125	-	88	-	106	125
	100	-	70	-	85	100
TMD	80	50	-	65	-	80
	50	32	-	41	-	50
	32	20	-	26	-	32

11

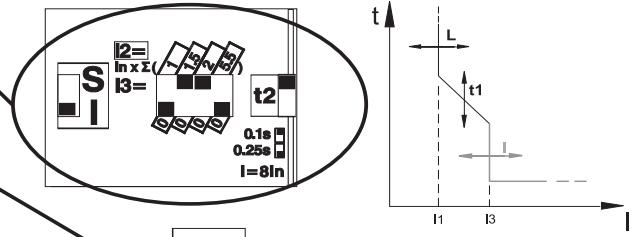
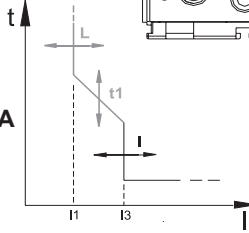
PR221DS



Esempio: In=100A  
 Example: I<sub>2</sub> = 100 x (1,5+2)=350A  
 t<sub>2</sub> = 0,1 s @800 A (8In)  
 例如



Esempio:  
 Example:  
 In = 100 A  
 I<sub>1</sub> = 100 x (0,4+0,08+0,32)= 80A  
 t<sub>1</sub> = 12 s @480 A (6I<sub>1</sub>)  
 例如



Esempio: In=100 A  
 Example: I<sub>3</sub> = 100 x (1,5+2)=350A  
 例如  
 I<sub>2</sub>=OFF  
 Esempio:  
 Example: Ne=ON ; 50%  
 例如

