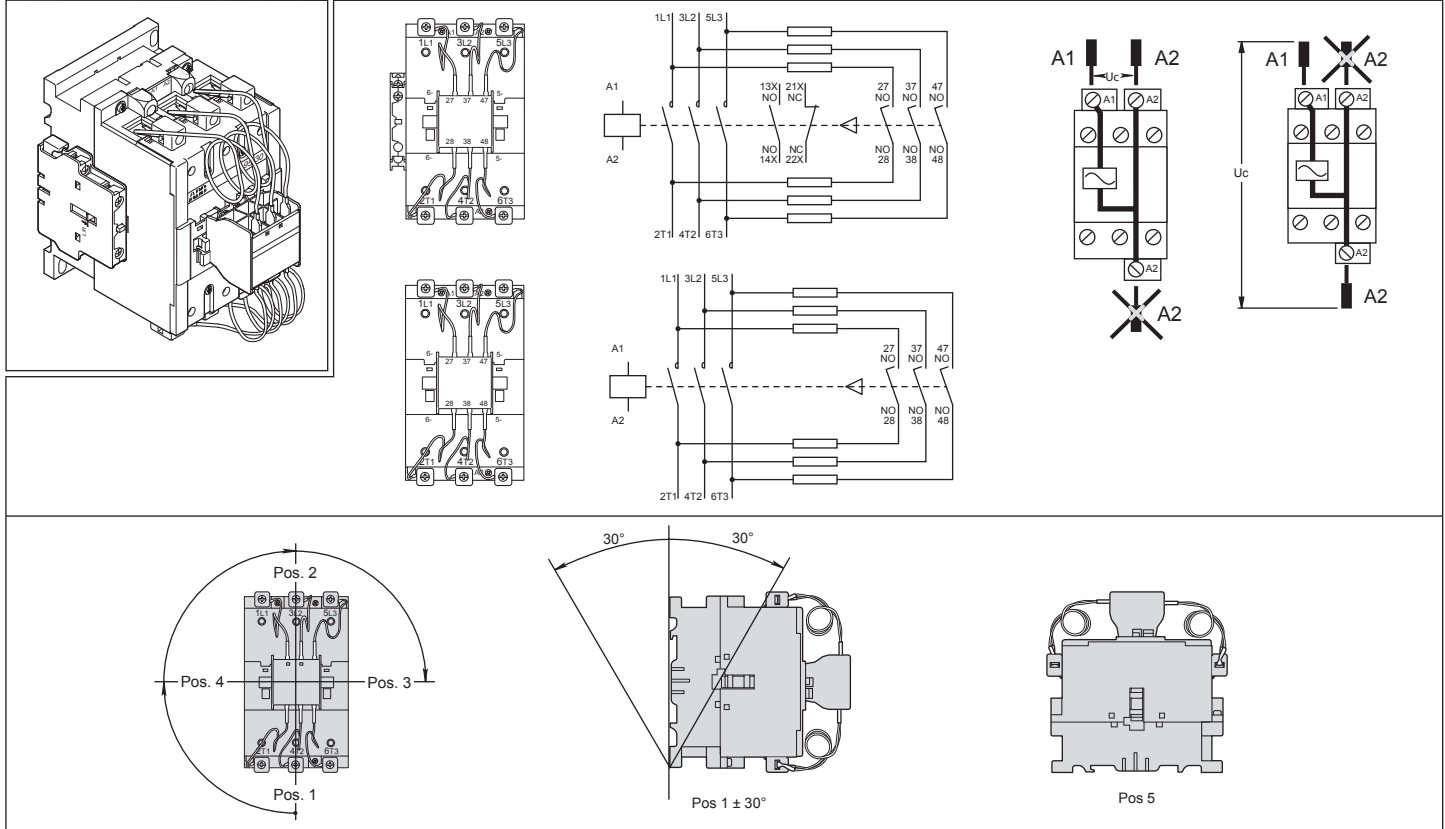


UA95 RA, UA110 RA, UAF95 RA, UAF110 RA

1SFC 101016M5501, ed.B, 1(2), November 2015

Contactors for capacitors switching
 Schutze zum Schalten von Kondensatoren
 Contacteurs pour la commande de condensateurs
 Kontaktorer för kondensatorbatterier
 Contattori per inserzione condensadores
 Contactores para conexión de condensadores
 Kontaktori kondensaattorien ohjaukseen

Operating instructions
 Betriebsanleitung
 Notice d'instructions
 Instruktion
 Istruzioni tecniche
 Instrucciones de empleo
 Ohje



Warning! The operation, installation and servicing of this product must be carried out by a qualified electrician, following installation standards and safety regulations. Before operating the contactor, make sure that the control voltage supply corresponds with the coil marking. Wrong control voltage can damage the coil. Do not touch live parts. Danger!

Warnung! Die Inbetriebnahme und die Installation des vorhandenen Gerätes sowie jegliche Wartungsarbeiten müssen durch einen Fachelektriker, der die anerkannten technischen Regeln, die Montagenormen und die Sicherheitsvorschriften beachtet, durchgeführt werden. Vor Inbetriebnahme der Schütze prüfen ob Steuerspannung am Verwendungsort mit den aufgedruckten Spulendaten übereinstimmt. Der Anschluss einer anderen Steuerspannung kann zur Zerstörung der Spule führen. Spannung führende Teile nicht berühren. Lebensgefahr!

Avertissement! La mise en œuvre et l'installation de cet appareil et toute intervention doivent être effectuées par un électricien professionnel appliquant les normes d'installation et les règlements de sécurité. Avant la mise en marche des contacteurs, vérifiez que la tension du circuit de contrôle correspond bien aux indications de la bobine. Le raccordement d'une tension différente peut mener à une destruction de la bobine. Ne pas toucher les pièces sous tension. Danger de mort!

Warning! Igångsättning och installation av apparaten samt alla ingrepp bör utföras av en kompetent elektriker enligt alla gällande installationsnormer och säkerhetsregler. Kontrollera före installation av kontaktorn att aktuell manöverspänning överensstämmer med spolens märkdata. Felaktig manöverspänning kan skada spolen. Beröring av spänningsförande delar är förenat med livsfara.

Avvertenza! La messa in opera, l'installazione di questo apparecchio ed ogni tipo di intervento devono essere effettuati da un elettricista professionista il quale applichi le regole del mestiere, le norme di installazione ed i regolamenti di sicurezza. Prima della messa in servizio del contattore, verificare che la tensione del circuito di comando corrisponda esattamente a quella indicata sulla bobina. L'alimentazione con una tensione diversa, può provocare la distruzione della bobina. Non toccare le parti attive. Pericolo di vita!

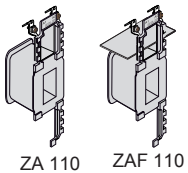
Advertencia! La puesta en aplicación, la instalación de este aparato y cualquier intervención deben realizarse por un electricista profesional que aplique las reglas del oficio las normas de instalaciones y la reglamentación de seguridad. Antes de la puesta en servicio del contactor, comprobar si coinciden la tensión de mando con los datos impresos en la bobina. La conexión de otra tensión de mando puede producir la destrucción de la bobina. Las partes bajo tensión no deben tocarse. Peligro de muerte!

According to UL 508:

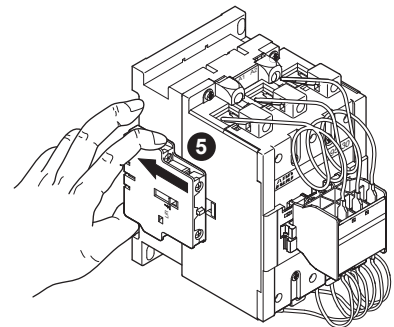
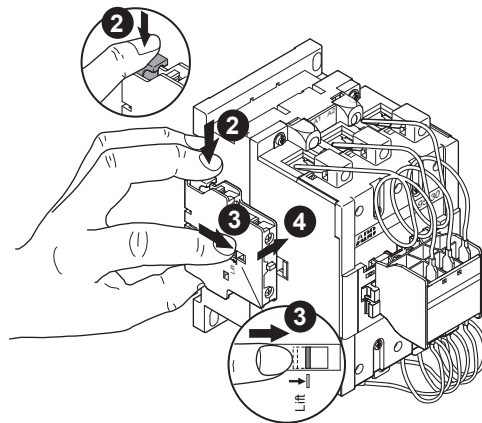
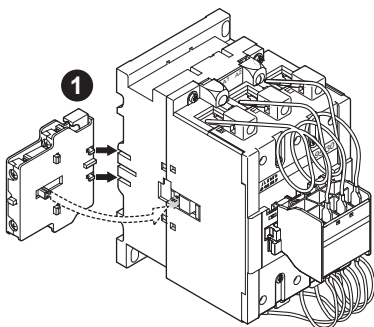
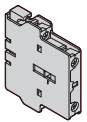
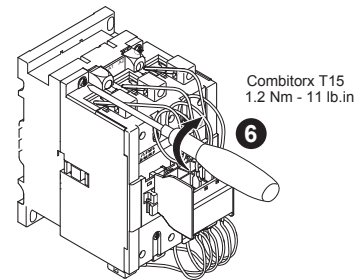
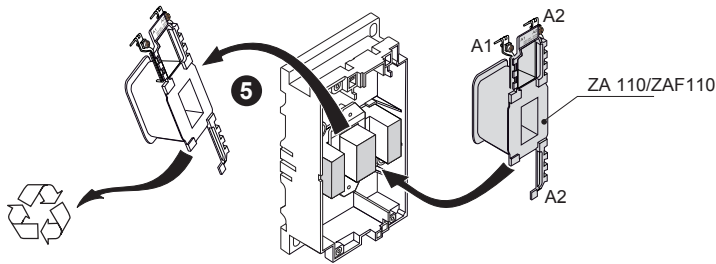
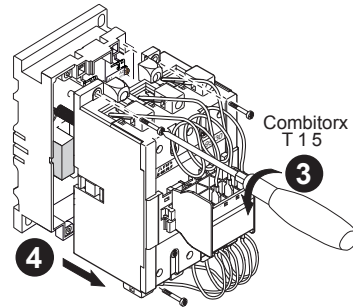
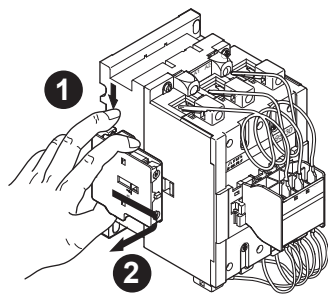
Use wire Cu 75 C only. Enclosure with min. dimension 24 by 20 by 10 inches should be used.

	M 8 8 N.m - 71 lb.in	4 mm 	 1 x 10 70 mm ² 2 x 6 35 mm ² AWG 1...8 1 x 10 70 mm ² 2 x 6 35 mm ² A) min 20-0 mm	
 A1 A2	M 3.5 1 N.m	ø 5 Pozidriv N 2 	 2 x 1 2,5 mm ² 2 x 0,75 2,5 mm ²	





ZA 110 → UA95 RA, UA110 RA ZAF 110 → UAF95 RA, UAF110 RA



UL Interrupting ratings			
Protection			
V AC	kA	UA95 RA UAF95 RA	UA110 RA UAF110 RA
480	65	150 A listed MCCB	250 A listed MCCB
600	25	150 A listed MCCB	250 A listed MCCB
600	10	250 A listed K5 or RK 5 fuse or 250 A listed MCCB	
600	65	200 A listed class J fuse	

