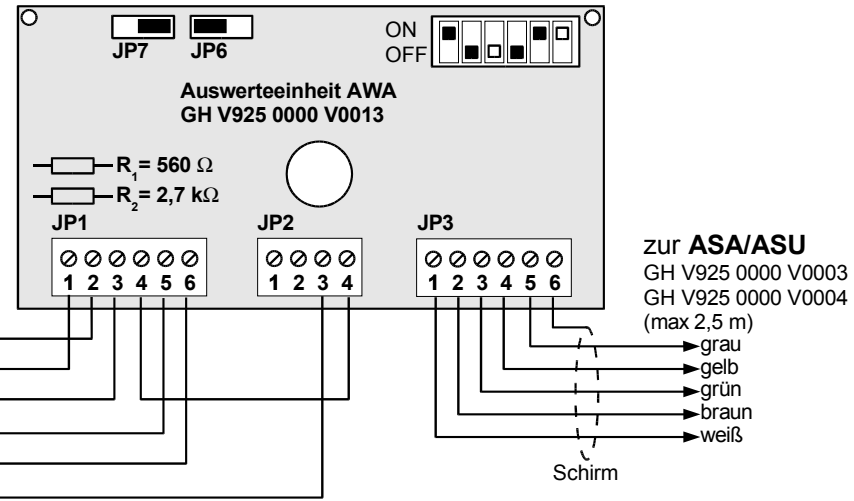
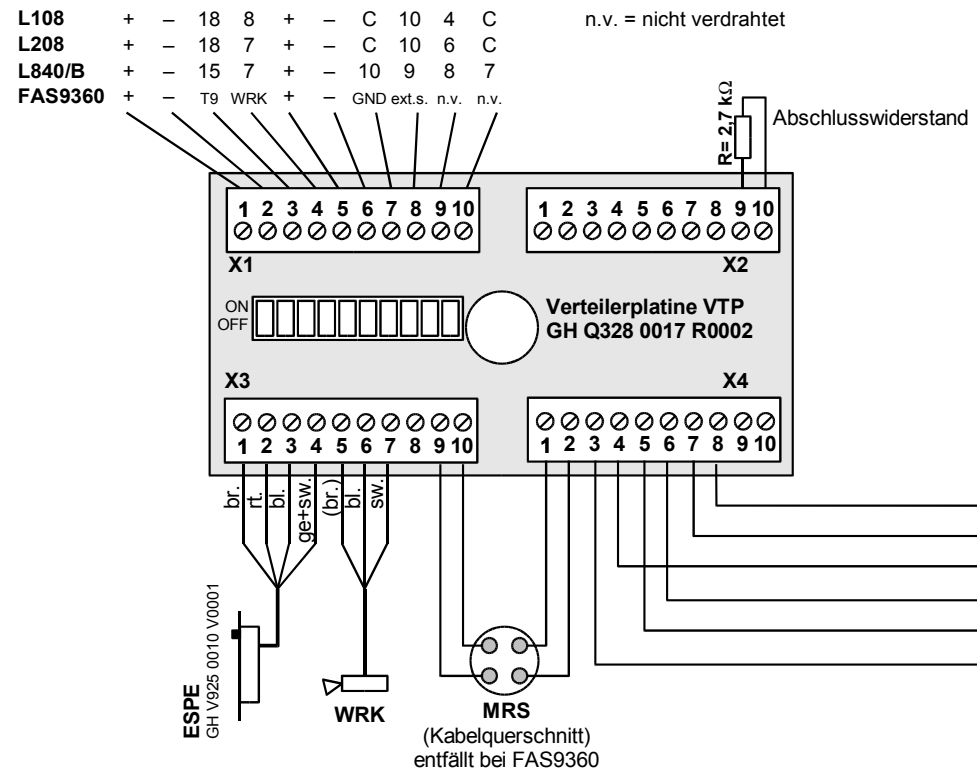


Berührungslose Scharfschalteneinrichtung

Anwendungs- und Anschlussbeschreibung

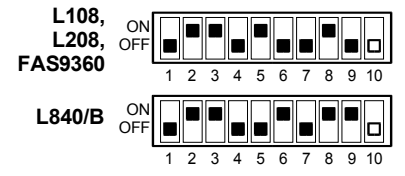
Standardkonfiguration / eine Tür

Scharfschaltung an einer Tür



Schaltplan-Nr.: V13_Std_1/1_06-10-18
Ersetzt V13_Std_1/1_04-11-29

DIP-Schalterstellung VTP:



DIP-Schalterstellung AWA:



- Zum Einlesen von Transpondern ist DIP-Schalter 3 auf „ON“ zu stellen. Im Betrieb muss dieser auf „OFF“ stehen.
- DIP-Schalter 6 = ON → zweimalige Transponder-Annäherung
- DIP-Schalter 6 = OFF → einmalige Transponder-Annäherung

Hinweise zur Inbetriebnahme:

- Zur Überbrückung der Deckelkontakte ist
- an der VTP DIP-Schalter 10 auf ON zu stellen
- an der AWA zwischen JP2 Kl. 3 und 4 eine Brücke einzufügen
- Im Betrieb muss der DIP-Schalter auf OFF stehen und die Brücke wieder entfernt werden.

Wichtig:

- Die Anschaltung ist gültig ab folgender Firmware-Version der Zentralen:
- L208:** V 3.00 t (oder höher)
- L840:** V 2.00 v (oder höher)
- FAS9360:** A0039 (oder höher)

Allgemeine Verdrahtungshinweise

- L108:** - Zentrale: Widerstand R = 2,7 k Ω zwischen Kl. 8 und C einfügen
- L208:** - Zentrale: Widerstand R = 2,7 k Ω zwischen Kl. 7 und C einfügen
- L840/B:** - DIP-Schalter 4 auf ON setzen
- FAS9360:**
 - Zentrale: Widerstand R = 1 k Ω zwischen WRK und GND einfügen
 - Zur Öffnungsüberwachung ist anstelle des Magnet-Reed-Kontaktes, ein Kontaktmelder Tür (FAS 9210) zu verwenden
 - Zentrale: Ausgang T9 muss als „scharf“ programmiert sein (Standardeinstellung)

Berührungslose Scharfschalteneinrichtung

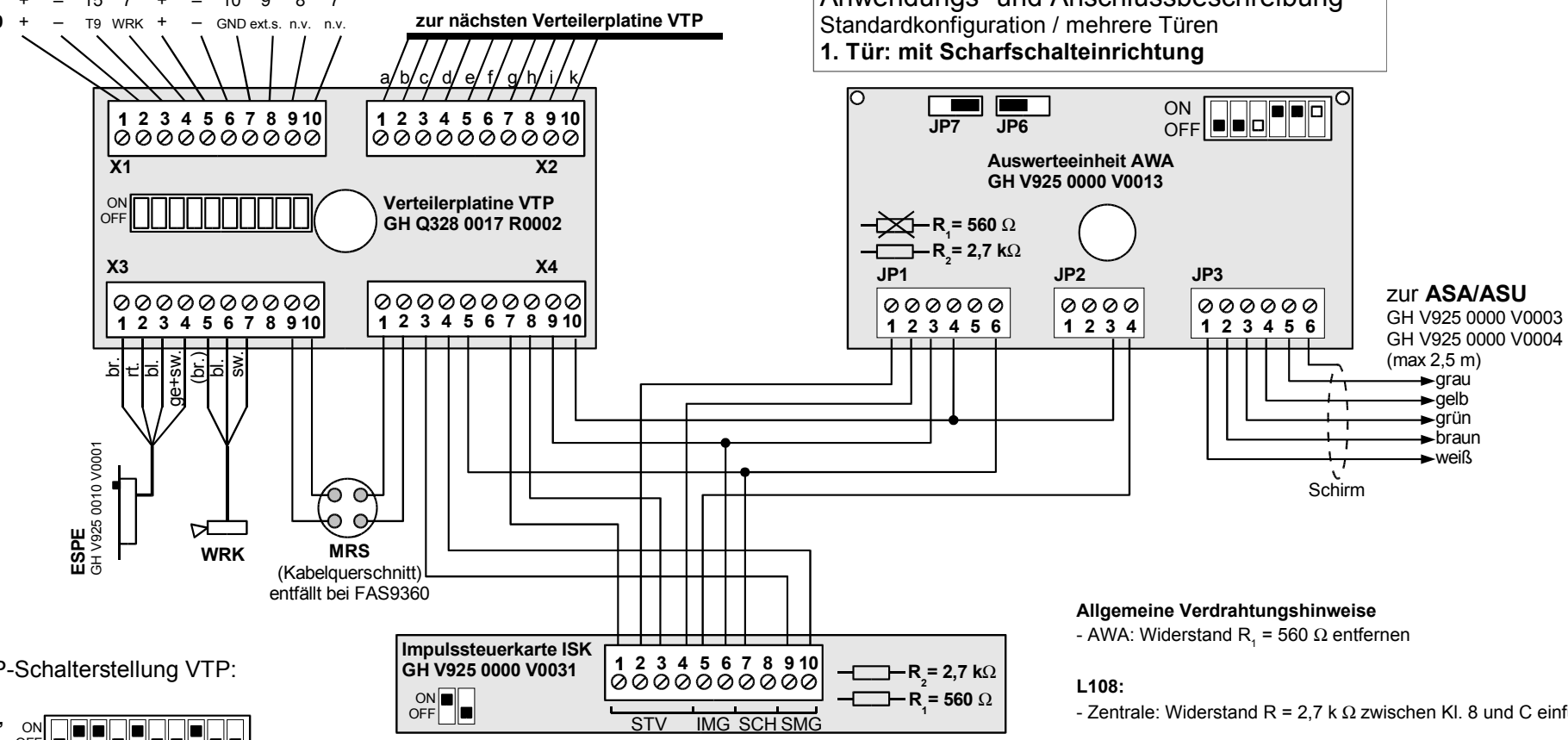
Anwendungs- und Anschlussbeschreibung

Standardkonfiguration / mehrere Türen

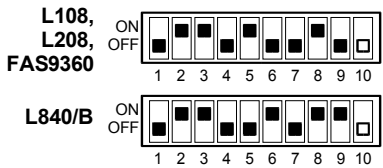
1. Tür: mit Scharfschalteneinrichtung

L108	+	-	18	8	+	-	C	10	4	C
L208	+	-	18	7	+	-	C	10	6	C
L840/B	+	-	15	7	+	-	10	9	8	7
FAS9360	+	-	T9	WRK	+	-	GND ext.s.	n.v.	n.v.	

n.v. = nicht verdrahtet



DIP-Schalterstellung VTP:



DIP-Schalterstellung AWA:

- Zum Einlesen von Transpondern ist DIP-Schalter 3 auf „ON“ zu stellen. Im Betrieb muss dieser auf „OFF“ stehen.
- DIP-Schalter 6 = ON → zweimalige Transponder-Annäherung
- DIP-Schalter 6 = OFF → einmalige Transponder-Annäherung

Hinweise zur Inbetriebnahme:

- Zur Überbrückung der Deckelkontakte ist
 - an der VTP DIP-Schalter 10 auf ON zu stellen
 - an der AWA zwischen JP2 Kl. 3 und 4 eine Brücke einzufügen
- Im Betrieb muss der DIP-Schalter auf OFF stehen und die Brücke wieder entfernt werden.

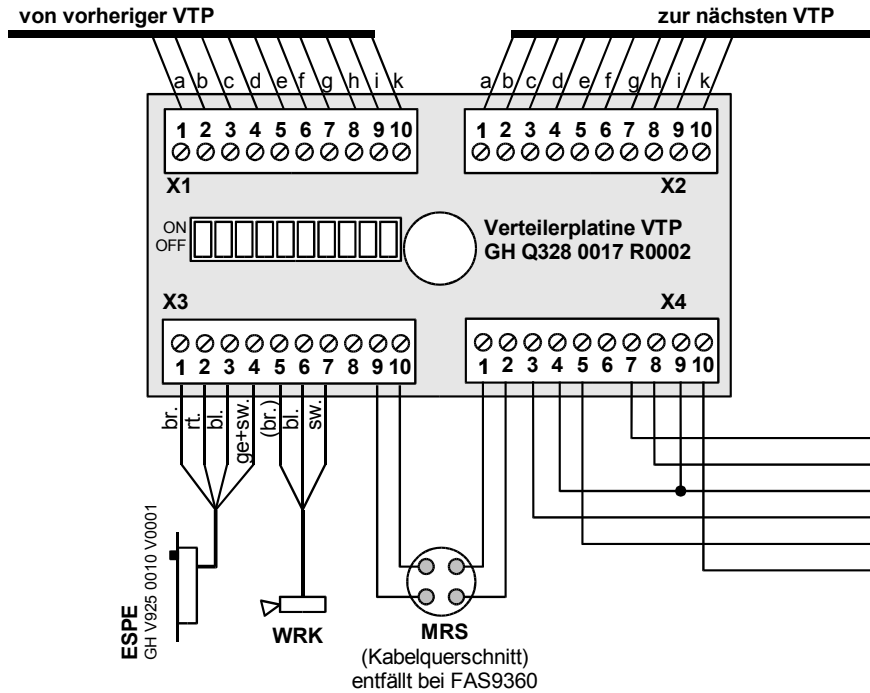
Wichtig:

- Die Anschaltung ist gültig ab folgender Firmware-Version der Zentralen:
 - L208:** V 3.00 t (oder höher)
 - L840:** V 2.00 v (oder höher)
 - FAS9360:** A0039 (oder höher)

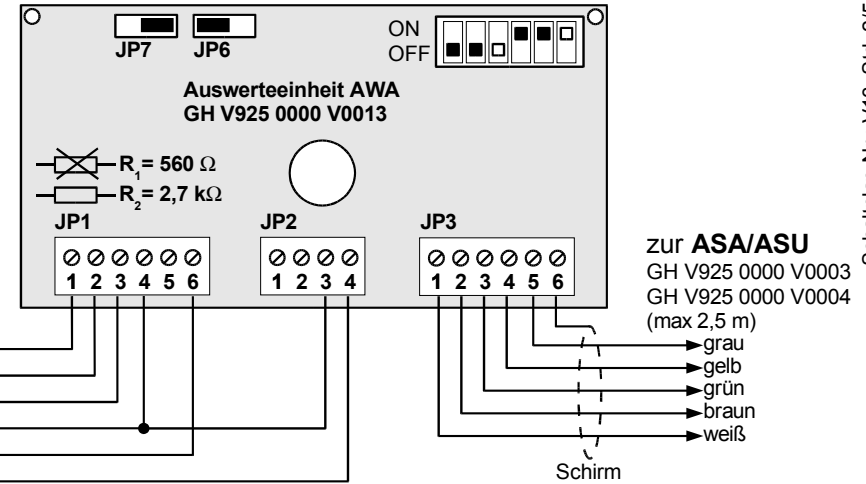
Allgemeine Verdrahtungshinweise

- AWA: Widerstand $R_1 = 560 \Omega$ entfernen
- L108:**
 - Zentrale: Widerstand $R = 2,7 k\Omega$ zwischen Kl. 8 und C einfügen
- L208:**
 - Zentrale: Widerstand $R = 2,7 k\Omega$ zwischen Kl. 7 und C einfügen
- L840/B:**
 - DIP-Schalter 4 auf ON setzen
- FAS9360:**
 - Zentrale: Widerstand $R = 1 k\Omega$ zwischen WRK und GND einfügen
 - Zur Öffnungsüberwachung ist anstelle des Magnet-Reed-Kontaktes, ein Kontaktmelder Tür (FAS 9210) zu verwenden
 - Zentrale: Ausgang T9 muss als „int. o. ext. scharf“ programmiert sein
 - Zentrale: Ausgang T9 muss als „scharf“ programmiert sein (Standardeinstellung)

Schaltplan-Nr.: V13_Std_1/5_06-10-18
Ersetzt V13_Std_1/5_04-11-29

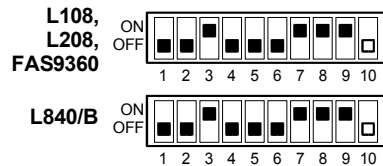


Berührungslose Scharfschalteneinrichtung
 Anwendungs- und Anschlussbeschreibung
 Standardkonfiguration / mehrere Türen
2. bis vorletzte Tür: mit Scharfschalteneinrichtung



Schaltplan-Nr.: V13_Std_2/5_06-10-18
 Ersetzt V13_Std_2/5_04-11-29

DIP-Schalterstellung VTP:



DIP-Schalterstellung AWA:



- Zum Einlesen von Transpondern ist DIP-Schalter 3 auf „ON“ zu stellen. Im Betrieb muss dieser auf „OFF“ stehen.
- DIP-Schalter 6 = ON → zweimalige Transponder-Annäherung
- DIP-Schalter 6 = OFF → einmalige Transponder-Annäherung

Hinweise zur Inbetriebnahme:

- Zur Überbrückung der Deckelkontakte ist
 - an der VTP DIP-Schalter 10 auf ON zu stellen
 - an der AWA zwischen JP2 Kl. 3 und 4 eine Brücke einzufügen
- Im Betrieb muss der DIP-Schalter auf OFF stehen und die Brücke wieder entfernt werden.

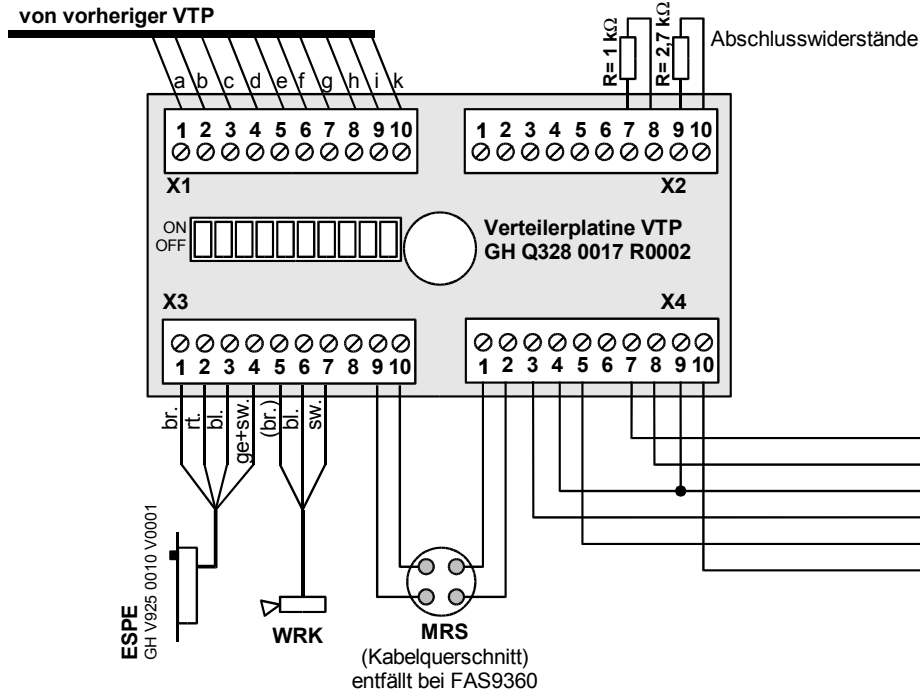
Wichtig:

Die Anschaltung ist gültig ab folgender Firmware-Version der Zentralen:

- L208:** V 3.00 t (oder höher)
- L840:** V 2.00 v (oder höher)
- FAS9360:** A0039 (oder höher)

Allgemeine Verdrahtungshinweise

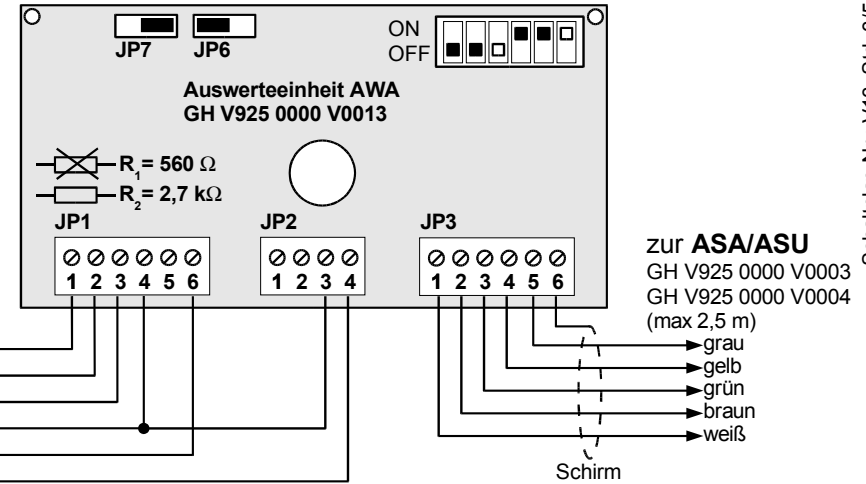
- AWA: Widerstand $R_1 = 560 \Omega$ entfernen
- L108:**
 - Zentrale: Widerstand $R = 2,7 k\Omega$ zwischen Kl. 8 und C einfügen
- L208:**
 - Zentrale: Widerstand $R = 2,7 k\Omega$ zwischen Kl. 7 und C einfügen
- L840/B:**
 - DIP-Schalter 4 auf ON setzen
- FAS9360:**
 - Zentrale: Widerstand $R = 1 k\Omega$ zwischen WRK und GND einfügen
 - Zur Öffnungsüberwachung ist anstelle des Magnet-Reed-Kontaktes, ein Kontaktmelder Tür (FAS 9210) zu verwenden
 - Zentrale: Ausgang T9 muss als „int. o. ext. scharf“ programmiert sein
 - Zentrale: Ausgang T9 muss als „scharf“ programmiert sein (Standardeinstellung)



Berührungslose Scharfschalteneinrichtung

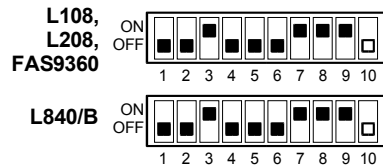
Anwendungs- und Anschlussbeschreibung

Standardkonfiguration / mehrere Türen
letzte Tür: mit Scharfschalteneinrichtung



Schaltplan-Nr.: V13_Std_3/5_06-10-18
Ersetzt V13_Std_3/5_04-11-29

DIP-Schalterstellung VTP:



DIP-Schalterstellung AWA:



- Zum Einlesen von Transpondern ist DIP-Schalter 3 auf „ON“ zu stellen. Im Betrieb muss dieser auf „OFF“ stehen.
- DIP-Schalter 6 = ON → zweimalige Transponder-Annäherung
- DIP-Schalter 6 = OFF → einmalige Transponder-Annäherung

Hinweise zur Inbetriebnahme:

- Zur Überbrückung der Deckelkontakte ist
 - an der VTP DIP-Schalter 10 auf ON zu stellen
 - an der AWA zwischen JP2 Kl. 3 und 4 eine Brücke einzufügen
- Im Betrieb muss der DIP-Schalter auf OFF stehen und die Brücke wieder entfernt werden.

Wichtig:

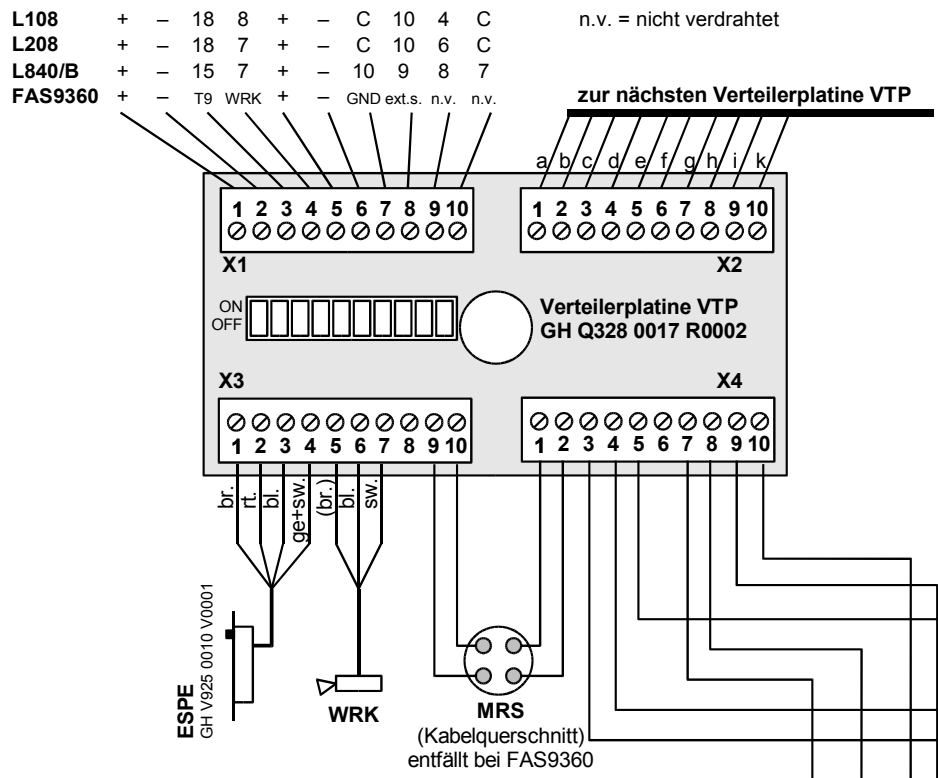
Die Anschaltung ist gültig ab folgender Firmware-Version der Zentralen:

- L208:** V 3.00 t (oder höher)
- L840:** V 2.00 v (oder höher)
- FAS9360:** A0039 (oder höher)

Allgemeine Verdrahtungshinweise

- AWA: Widerstand $R_1 = 560 \Omega$ entfernen
- L108:**
 - Zentrale: Widerstand $R = 2,7 k\Omega$ zwischen Kl. 8 und C einfügen
- L208:**
 - Zentrale: Widerstand $R = 2,7 k\Omega$ zwischen Kl. 7 und C einfügen
- L840/B:**
 - DIP-Schalter 4 auf ON setzen
- FAS9360:**
 - Zentrale: Widerstand $R = 1 k\Omega$ zwischen WRK und GND einfügen
 - Zur Öffnungsüberwachung ist anstelle des Magnet-Reed-Kontaktes, ein Kontaktmelder Tür (FAS 9210) zu verwenden
 - Zentrale: Ausgang T9 muss als „int. o. ext. scharf“ programmiert sein
 - Zentrale: Ausgang T9 muss als „scharf“ programmiert sein (Standardeinstellung)

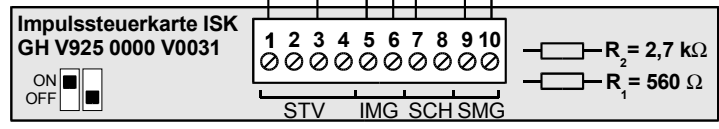
Berührungslose Scharfschalteneinrichtung
 Anwendungs- und Anschlussbeschreibung
 Standardkonfiguration / mehrere Türen
1. Tür: ohne Scharfschalteneinrichtung



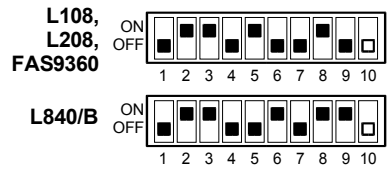
L108	+	-	18	8	+	-	C	10	4	C
L208	+	-	18	7	+	-	C	10	6	C
L840/B	+	-	15	7	+	-	10	9	8	7
FAS9360	+	-	T9	WRK	+	-	GND ext.s.	n.v.	n.v.	

n.v. = nicht verdrahtet

zur nächsten Verteilerplatte VTP



DIP-Schalterstellung VTP:



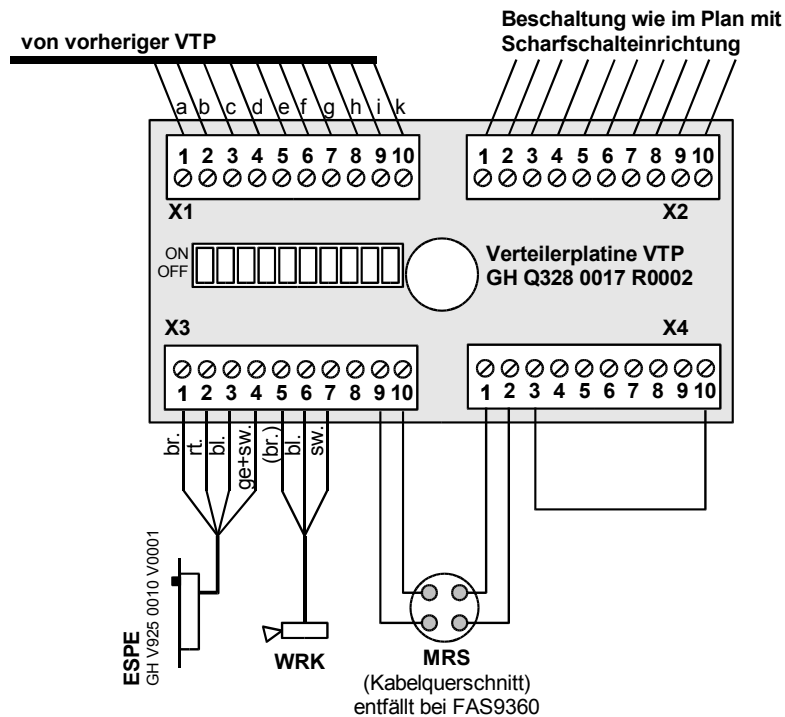
Hinweise zur Inbetriebnahme:
 Zur Überbrückung des Deckelkontakts ist an der VTP DIP-Schalter 10 auf ON zu stellen.
 Im Betrieb muss der DIP-Schalter auf OFF stehen

Wichtig:
 Die Anschaltung ist gültig ab folgender Firmware-Version der Zentralen:
L208: V 3.00 t (oder höher)
L840: V 2.00 v (oder höher)
FAS9360: A0039 (oder höher)

Allgemeine Verdrahtungshinweise

- L108:**
- Zentrale: Widerstand R = 2,7 kΩ zwischen Kl. 8 und C einfügen
- L208:**
- Zentrale: Widerstand R = 2,7 kΩ zwischen Kl. 7 und C einfügen
- L840/B:**
- DIP-Schalter 4 auf ON setzen
- FAS9360:**
- Zentrale: Widerstand R = 1 kΩ zwischen WRK und GND einfügen
 - Zur Öffnungsüberwachung ist anstelle des Magnet-Reed-Kontaktes, ein Kontaktmelder Tür (FAS 9210) zu verwenden
 - Zentrale: Ausgang T9 muss als „int. o. ext. scharf“ programmiert sein
 - Zentrale: Ausgang T9 muss als „scharf“ programmiert sein (Standardeinstellung)

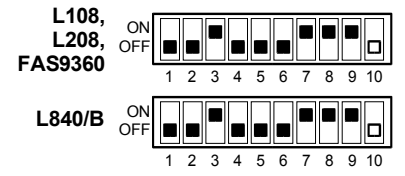
Schaltplan-Nr.: V13_Std_4/5_06-10-18
 Ersetzt V13_Std_4/5_04-11-29



Berührungslose Scharfschalteneinrichtung
 Anwendungs- und Anschlussbeschreibung
 Standardkonfiguration / mehrere Türen
2. bis letzte Tür: ohne Scharfschalteneinrichtung

Schaltplan-Nr.: V13_Std_5/5_06-10-18
 Ersetzt V13_Std_5/5_04-11-29

DIP-Schalterstellung VTP:



Hinweise zur Inbetriebnahme:
 Zur Überbrückung der Deckelkontakte ist an der VTP DIP-Schalter 10 auf ON zu stellen.
 Im Betrieb muss der DIP-Schalter auf OFF stehen.

Wichtig:
 Die Anschaltung ist gültig ab folgender Firmware-Version der Zentralen:
L208: V 3.00 t (oder höher)
L840: V 2.00 v (oder höher)
FAS9360: A0039 (oder höher)

Allgemeine Verdrahtungshinweise

- L108:**
- Zentrale: Widerstand R = 2,7 k Ω zwischen Kl. 8 und C einfügen
- L208:**
- Zentrale: Widerstand R = 2,7 k Ω zwischen Kl. 7 und C einfügen
- L840/B:**
- DIP-Schalter 4 auf ON setzen
- FAS9360:**
- Zentrale: Widerstand R = 1 k Ω zwischen WRK und GND einfügen
 - Zur Öffnungsüberwachung ist anstelle des Magnet-Reed-Kontaktes, ein Kontaktmelder Tür (FAS 9210) zu verwenden
 - Zentrale: Ausgang T9 muss als „scharf“ programmiert sein (Standardeinstellung)