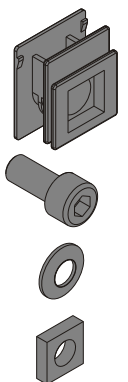
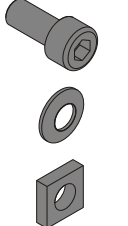
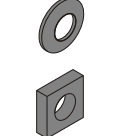
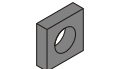
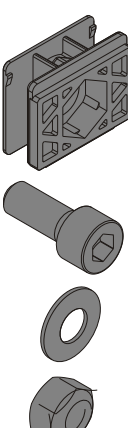
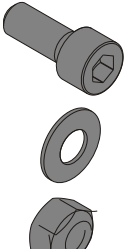
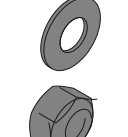

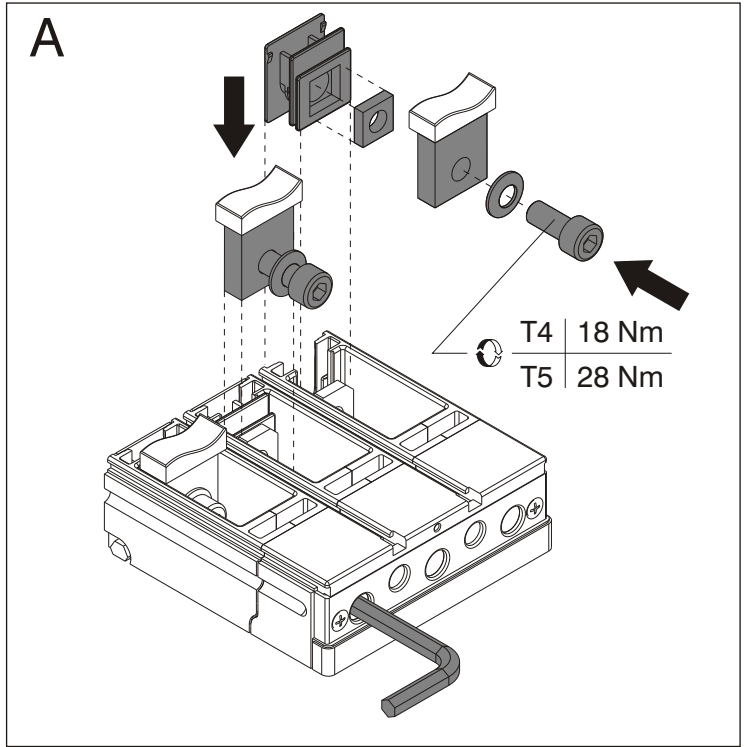


F - Terminali anteriori T4-T5 Rc B Type fisso  
 F - Front terminals T4-T5 Rc B Type fixed  
 F - Vorderseitige Anschlüsse T4-T5 Rc B Type fest  
 F - Prises avant T4-T5 Rc B Type fixe  
 F - Terminales frontales T4-T5 Rc B Type fijo  
 F - T4-T5 Rc B Type 固定式断路器前接线端子

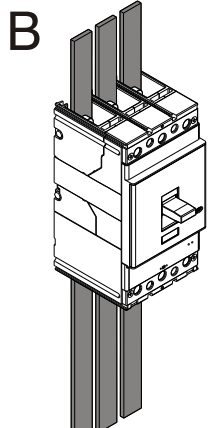
		T4	
		III	IV
		3 (6)	4 (8)
		3 (6)	4 (8)
		3 (6)	4 (8)
		3 (6)	4 (8)

		T5 400 / T5 630	
		III	IV
		3 (6)	4 (8)
		3 (6)	4 (8)
		3 (6)	4 (8)
		3 (6)	4 (8)



**B**



T4/T5

Usare cavi o barre isolate/ o eseguire prove di tipo specifiche sull' installazione.  
 Use cable or insulated busbars/ or perform specific type test on the installation.  
 Kabel oder isolierte Sammelschienen verwenden / oder die spezifische Typprüfung auf der Installation durchführen.  
 Utiliser un câble ou des barres isolées/ ou réaliser un test de type spécifique sur installation.  
 Utilizar un cable o barras aisladas / o efectuar una prueba de tipo específico sobre instalación.  
 使用电缆或绝缘包裹的母排，或者须作安装相关专门测试

