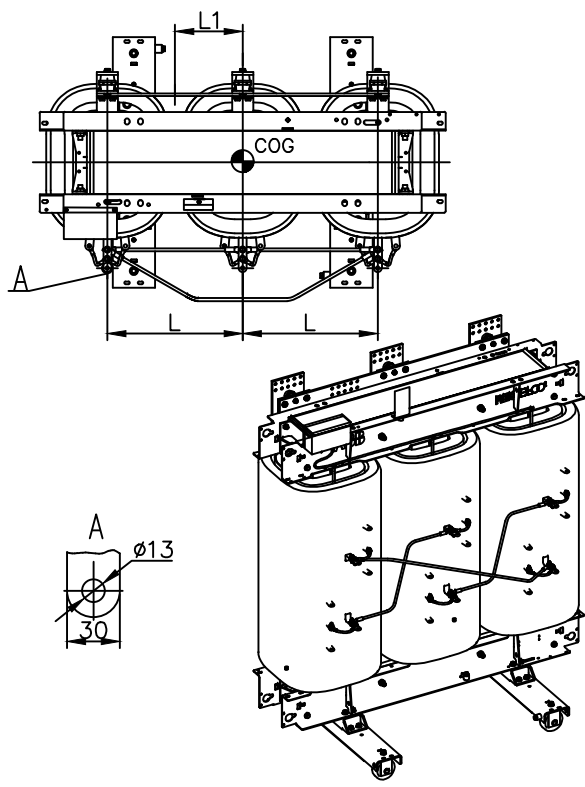
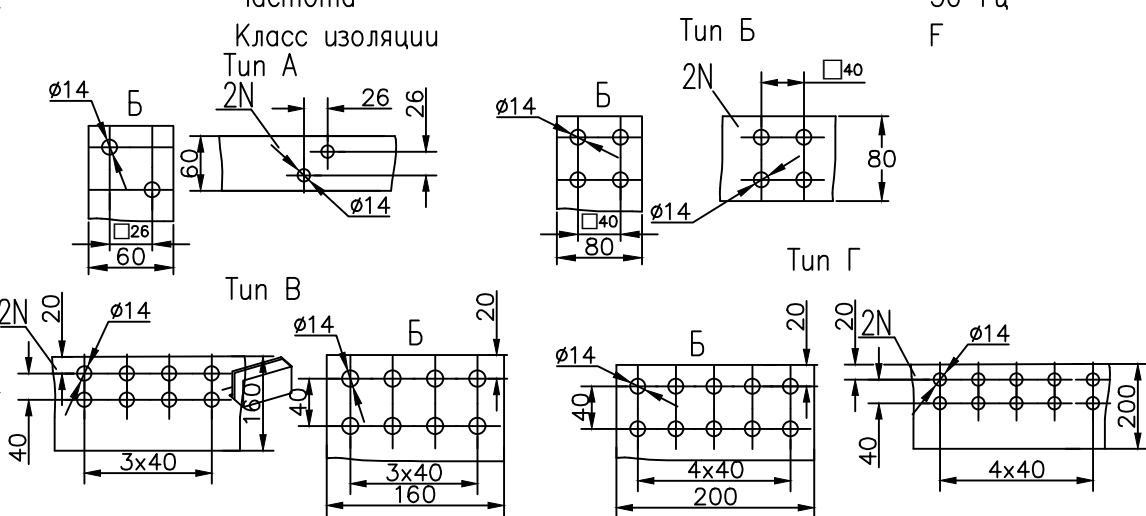
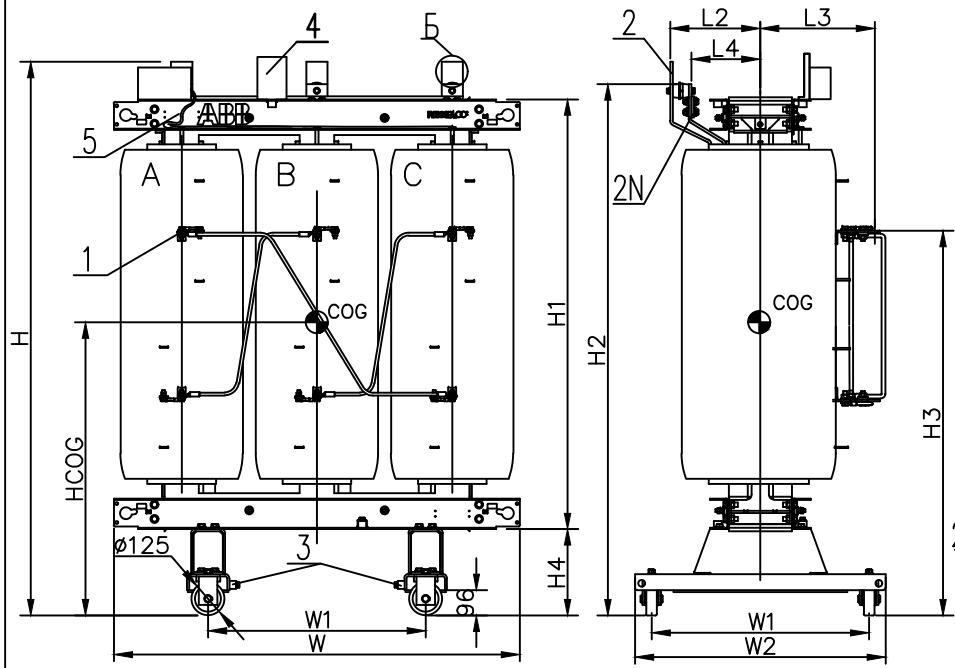


Сухой трехфазный трансформатор RESIBLOC 10 кВ

Номинальное напряжение высокой стороны (ВН) $10 \pm 2 \times 2,5\%$ кВ
 Номинальное напряжение низкой стороны (НН) 0.4 кВ
 Группа соединений Д/Ун-11
 Степень защиты IP 00
 Частота 50 Гц
 F



мощность	H	H _{COG}	H1	H2	H3	H4	W	W1	W2	L	L1	L2	L3	L4	Tun	масса, кг
630кВА	1548	855	1120	1483	1108	326	1350	670	812	450	225	328	372	248	Tun A	1640
800кВА	1760	947	1300	1675	1177	326	1350	670	816	450	225	334	375	254	Tun Б	1910
1000кВА	1744	946	1340	1659	1264	306	1500	820	945	500	250	338	384	258	Tun Б	2290
1250кВА	1698	912	1300	1613	1121	286	1590	820	945	530	265	365	413	285	Tun Б	2680
1600кВА	1882	987	1480	1802	1259	266	1740	820	945	580	290	351	411	271	Tun В	3230
2000кВА	2098	1112	1730	2108	1373	266	1710	820	945	570	285	359	414	279	Tun В	3780
2500кВА	2139	1115	1810	2059	1343	226	1890	820/1070	1195	630	315	362	421	282	Tun Г	4560
3150кВА	2363	1241	1980	2283	1533	270	1920	1070	1230	640	320	404	441	314	Tun Г	5530

1. Вывод ВН
2. Вывод НН
- 2N. Нейтраль
3. Заземление M12
4. Паспортная табличка
5. Клеммная колодка

ABB АББ, Россия
 RESIBLOC 10 кВ

Выпуск 1

Лист	Листов 1
Разраб. Дебольская	Утв. Савичев

Лит. Масса Масштаб

Инв.Н-подг. Погр. и габр. Инв.Н-губл. Погр. и габр. Взам.инв.Н. Погр. и габр. Инв.Н-подг.