

ABB Entrellec

10, Rue Ampère
 69680 Chassieu, FRANCE
 Tel : +33 (0)4 72 22 17 22
 Fax : +33 (0)4 72 22 19 35

SENSOR / CAPTEUR

Commercial reference
Référence commerciale
Side plates kit CS T1

Order code
Référence de commande
1SBT170000R2002

Issued: 2001.11.28

Emis le :

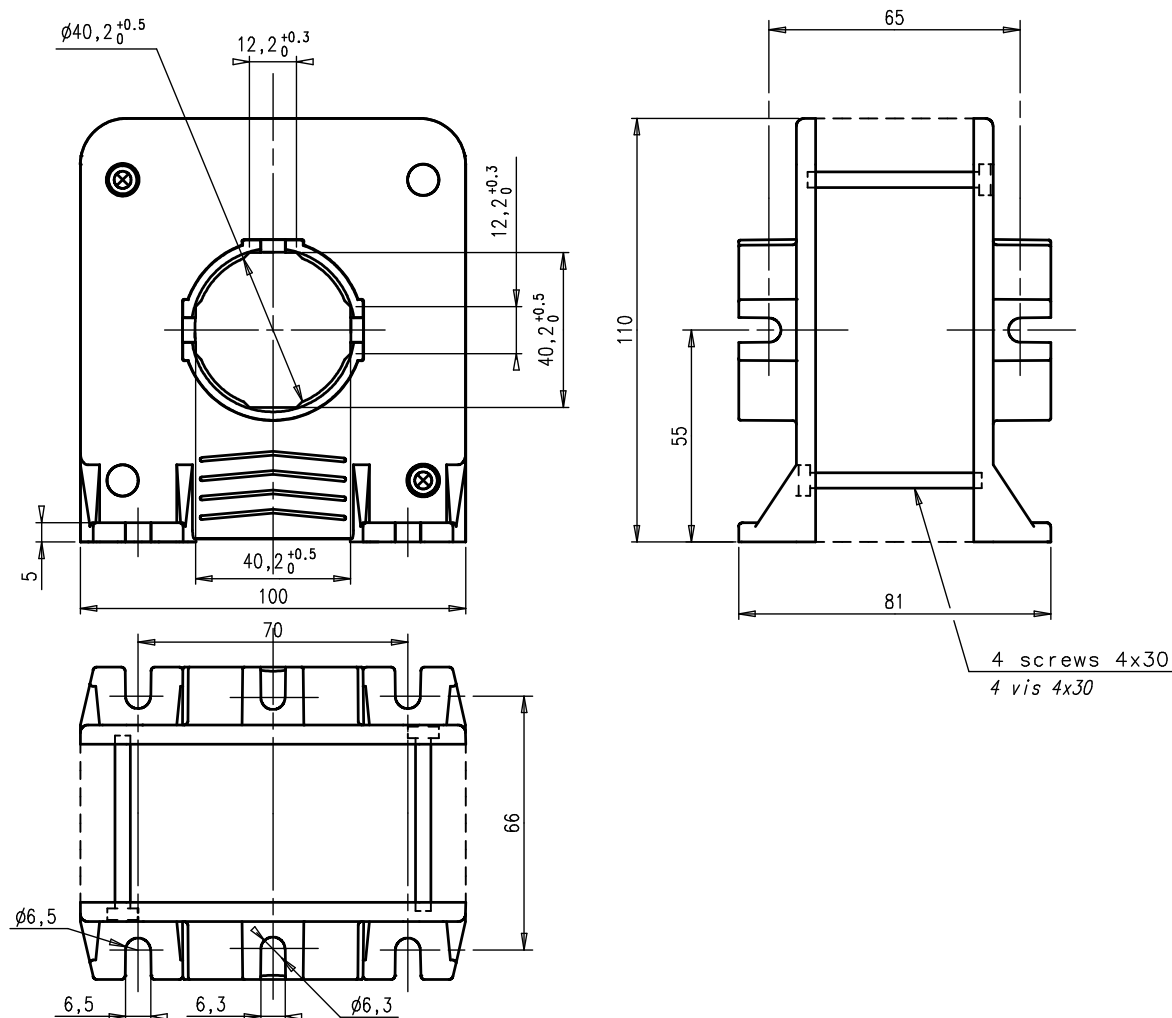
Modification : 4

Date : 2009.02.02

Page 1/1

Side plates kit for CS500 and CS1000 sensors

Kit flasques pour capteurs CS500 et CS1000



This side plates kit includes 2 side plates and 4 screws 4x30
Ce kit flasque inclut 2 flasques et 4 vis 4x30

Maximum tightening torque : 1 N.m*Couple de serrage maximum : 1 N.m***General tolerance : ±1 mm***Tolérance générale : ±1 mm***GENERAL DESCRIPTION**

Self extinguishing plastic case UL94-V0

Weight : 0.130 Kg

Instructions for use and mounting according to mounting
 instructions FPTC403003

DESCRIPTION GENERALE*Boîtier en matière isolante auto-extinguible UL94-V0**Poids : 0.130 Kg*

Instructions de montage et d'utilisation suivant notice de montage
FPTC403003

C_CS_5.doc