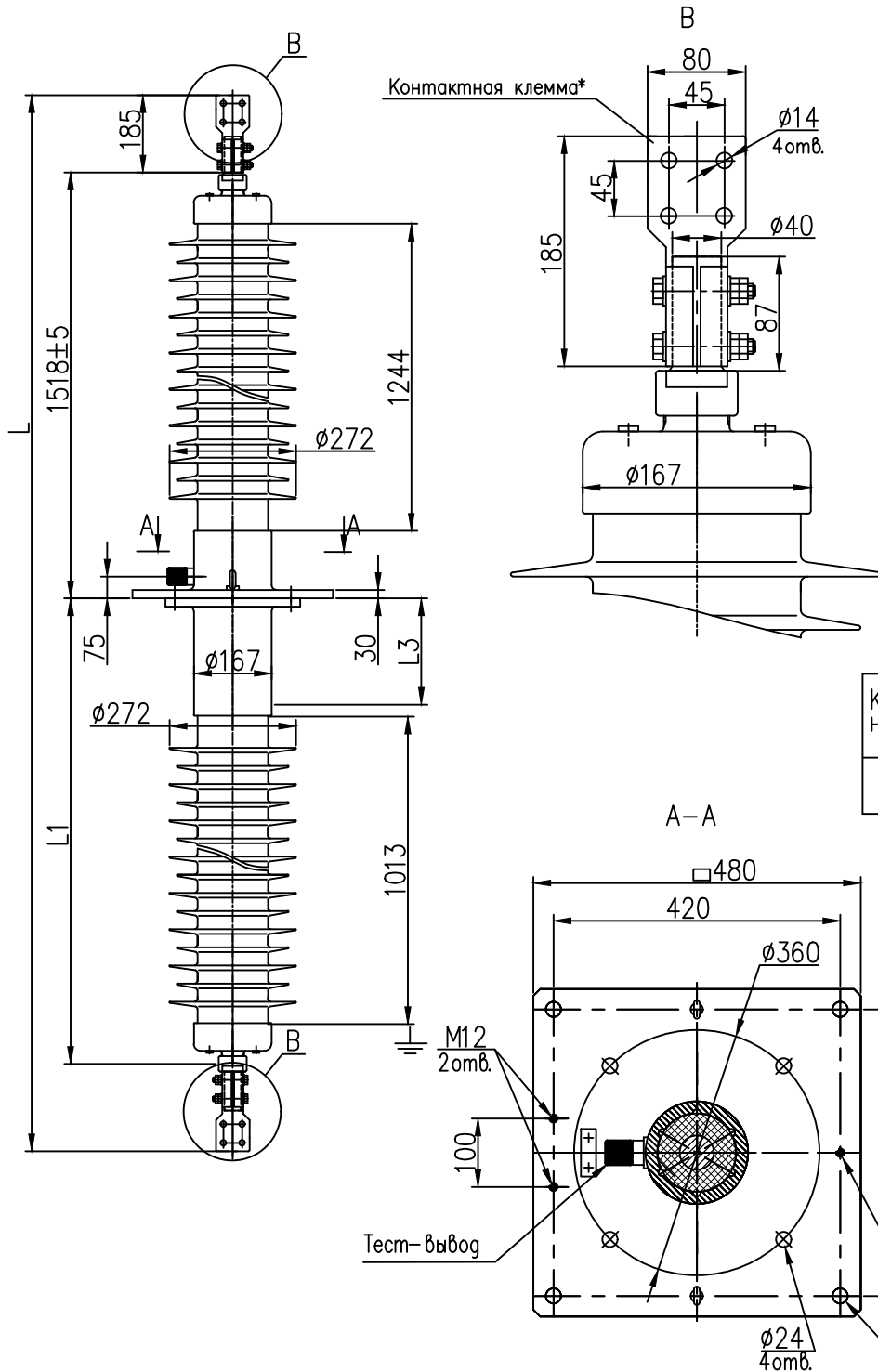


Ввод линейный типа BRIL-S-90-110-550/1250



Изготавливается по техническим условиям ГКСЛ 686391.005ТУ
 Класс напряжения 110 кВ
 Наибольшее рабочее напряжение 135 кВ
 Максимальное фазное напряжение 78 кВ
 Напряжение грозового испытательного импульса 1.2/50 мкс. 550 кВ
 Выдерживаемое напряжение пром. частоты под дождем 230 кВ
 Испытательное одноминутное напряжение промышленной частоты 50Гц в сухом состоянии 265 кВ
 Интенсивность частичных разрядов не более 2×10^{-12} Кл при 2Uф
 Длина пути утечки верхней части не менее 3900 мм
 Длина пути утечки нижней части не менее 3150 мм
 Разрядное расстояние верхней части 1244 мм
 Разрядное расстояние нижней части 1013 мм
 Температура окружающей среды $-60^{\circ}\text{C} \dots +55^{\circ}\text{C}$
 Угол установки к вертикали $0^{\circ} \dots 90^{\circ}$
 Сейсмическая устойчивость по шкале MSK-64 9 баллов
 Заполнение Микагель
 Внешняя изоляция/цвет Полимерная/серый
 Внутренняя изоляция RIP

Каталожный номер	L	L1	L3	Номинальный ток	Ток термич. стойкости Ith	Ток динамической стойкости Id	Испытат. консольная нагрузка	Масса
КН 1.9.033-S	3505	1617	500	1250А	31.25кА	78.125кА	3150 Н	138кг

* Возможна комплектация группами контактными клеммами.

ABB АББ, Россия			
Чертеж линейного ввода BRIL-S-90-110-550/1250			
Выпуск 2	Лист	Масса	Масштаб
	Лист	Листов 1	
КН 1.9.033-S	Разраб. Теркина Е.Н.		
	Утв. Савичев В.Г.		

Инв.Н-подл.	Взаим.инв.Н	Инв.Н субл.	Погр. и дата
5/3056	Дебильская 23.08.18	5/2773	