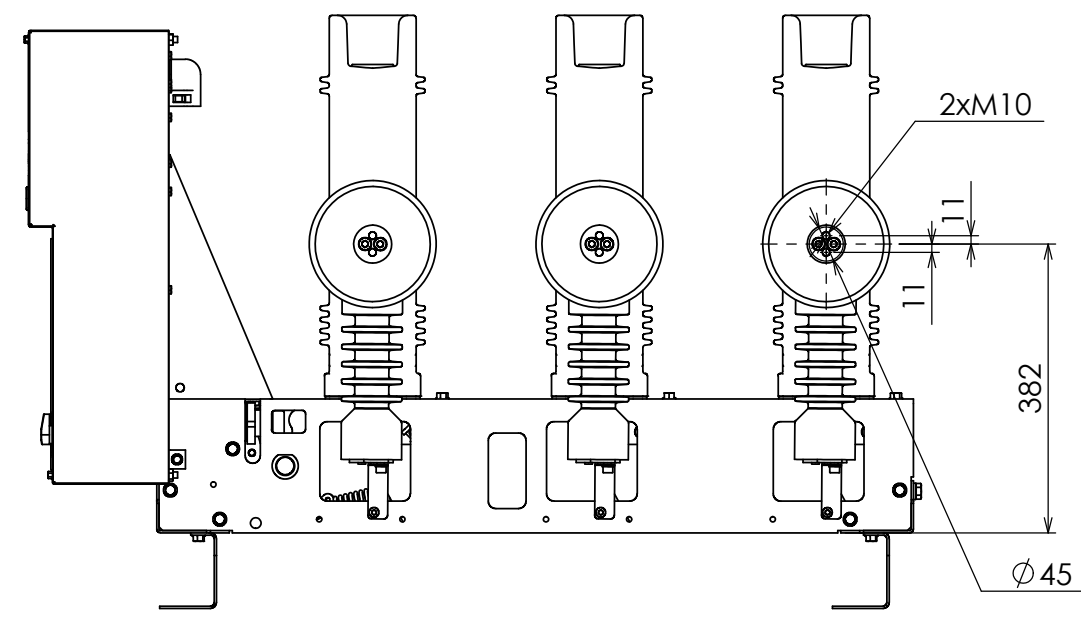


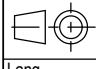

- 1- OPENING PUSHBUTTON
 2- CLOSING PUSHBUTTON
 3- LEVER FOR MANUALLY CHARGING THE CLOSING SPRING
 4- SIGNALLING DEVICE FOR CLOSING SPRING CHARGED (YELLOW) /DISCHARGED (WHITE)
 5- SIGNALLING DEVICE FOR CIRCUIT-BREAKER OPEN "O" / CLOSED "I"
 6- OPERATION COUNTER
 7- KEY LOCK IN OPEN POSITION(ON DEMAND)
 8- SUPPORT
 9- CONNECTOR FOR AUXILIARY WIRING ENTRY PG29
 10-PR521 OVERCURRENT RELEASE (ON DEMAND)
 11-CURRENT SENSOR FOR PR521 (ON DEMAND)
 12-GEARED MOTOR THERMOMAGNETIC PROTECTION C.B.
 13-MECHANICAL OVERRIDE FOR UNDERVOLTAGE RELEASE (ON DEMAND)

- 1- PULSANTE DI APERTURA
 2- PULSANTE DI CHIUSURA
 3- LEVA PER LA CARICA MANUALE DELLE MOLLE DI CHIUSURA
 4- SEGNALATORE DI MOLLE DI CHIUSURA CARICHE(GIALLO) E SCARICHE(BIANCO)
 5- SEGNALATORE INTERRUOTTORE APERTO/CHIUSO
 6- CONTAMANOVRE
 7- BLOCCO A CHIAVE IN POSIZIONE DI APERTO (A RICHIESTA)
 8- SOSTEGNI
 9- RACCORDO PG29
 10-SGANCIATORE DI MASSIMA CORRENTE PR521(A RICHIESTA)
 11-SENSORE DI CORRENTE PER SGANCIATORE PR521(A RICHIESTA)
 12-INTERRUPTORE TERMOMAGNETICO PROTEZIONE MOTORE(A RICHIESTA)
 13-ESCLUSORE MECCANICO DEL RELE DI MINIMA TENSIONE



We reserve all rights in this document and in the information contained therein. Reproduction, use or disclosure to third parties without express authority is strictly forbidden.

Ci riserviamo tutti i diritti connessi con il presente documento e con l'oggetto o la materia ivi rappresentati con divieto di riprodurlo, utilizzarlo o renderlo accessibile a terzi in assenza di previa autorizzazione.

Prep. Dis.	2006/11/02 Magoni	Resp. dep. Uff. Resp.	TQ-TCAP	Title Titolo	Dim. di ingombro VD4/R p.300	 Lang. Lingua It/En
App. App.	2006/11/02 Moriconi	Take over dep. Uff. Utilizz.	-	Overall dimensions VD4-R p300		
Rev. Mod.	E0661 2006-07-31			Apparatus Apparecchio	VD4/R	Scale Scala 1:7.5
 ABB Technology Ltd				Doc. No. N. Doc.	1VCD000101	Sh. No. N. Pag. 1/1