

ABB Entelec

10, Rue Ampère
69680 Chassieu, FRANCE
Tel : +33 (0)4 72 22 17 22
Fax : +33 (0)4 72 22 19 35

SENSOR / CAPTEUR

Commercial reference
référence commerciale
HBO100

Order code
Référence de commande
1SBT210100R0001

Issued: 2003.10.13

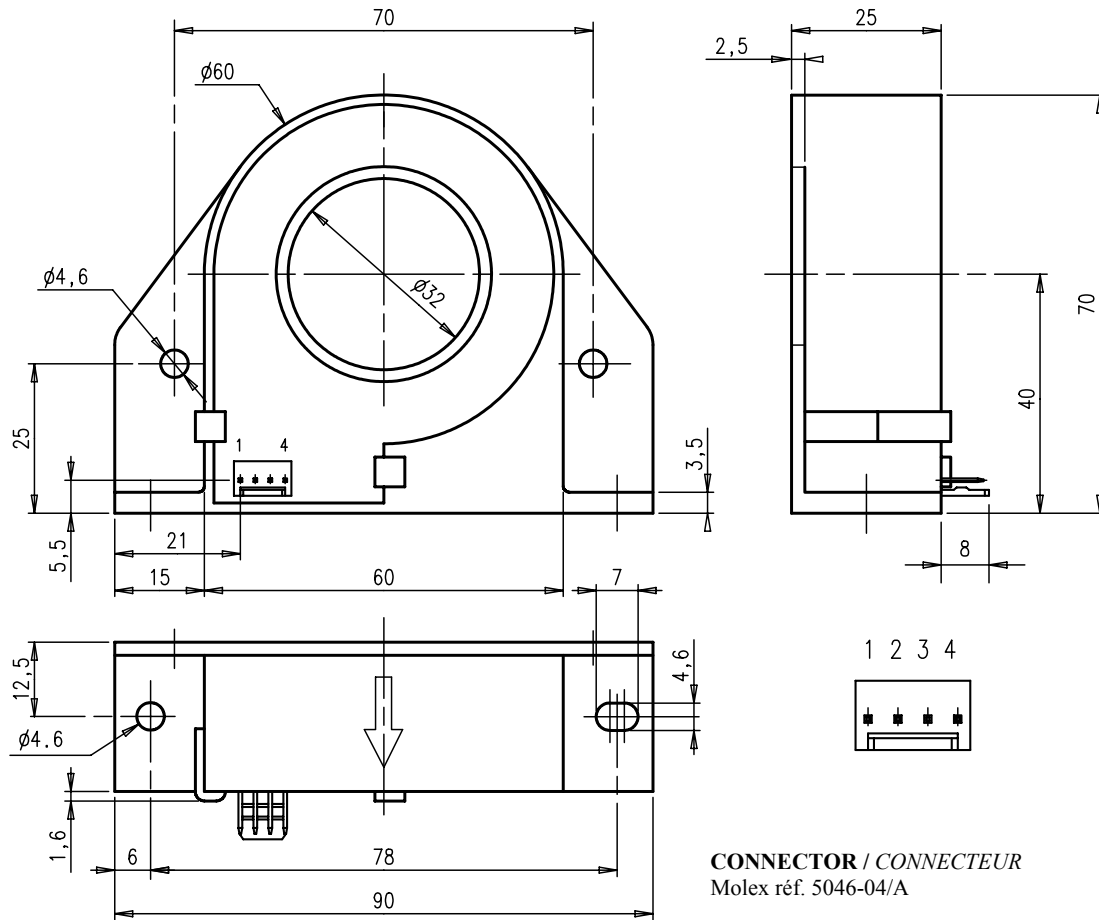
Emis le:

Modification : 6

Date : 2005.07.11

Page 1/2

Measuring electronic sensor of d.c., a.c., pulsating currents with a galvanic insulation between primary and secondary circuits.
Capteur électronique de mesure de courants d.c., a.c., impulsions, avec isolation galvanique entre circuits primaire et secondaire.



CONNECTOR / CONNECTEUR
Molex réf. 5046-04/A

TERMINAL MARKING / REPERAGE SORTIES

Terminal 1 : +Va
Terminal 2 : -Va
Terminal 3 : Vs
Terminal 4 : 0V

General tolerance: ±1 mm
Tolérance générale : ±1 mm

Creepage distance	<i>Distance de lignes de fuites</i>		
Primary / Secondary	<i>Primaire / Secondaire</i>	mm	: >15
Clearance distance	<i>Distance dans l'air</i>		
Primary / Secondary	<i>Primaire / Secondaire</i>	mm	: >15

GENERAL DESCRIPTION

Coated electronic circuit
Self extinguishing plastic case
Direction of the secondary current: A primary current flowing in the direction of the arrow results in a positive output voltage on terminal 3

DESCRIPTION GENERALE

Circuit électronique enrobé
Boîtier en matière isolante auto-extinguible
Sens du courant secondaire : Un courant primaire circulant dans le sens de la flèche engendre une tension de sortie positive sur la borne 3.

C_HBO_4.doc

ABB Entelec 10, Rue Ampère 69680 Chassieu, FRANCE Tel : +33 (0)4 72 22 17 22 Fax : +33 (0)4 72 22 19 35	SENSOR / CAPTEUR		Issued: 2003.10.13 Emis le: Modification : 6 Date : 2005.07.11 Page 2/2
	Commercial reference <i>référence commerciale</i> HBO100	Order code <i>Référence de commande</i> 1SBT210100R0001	

CHARACTERISTICS	CARACTERISTIQUES		
Nominal primary current (I_{PN})	<i>Courant primaire nominal (I_{PN})</i>	A r.m.s. (<i>A eff.</i>)	: 100
Measuring range (I_P max)	<i>Plage de mesure (I_P max)</i>	A peak (<i>A crête</i>)	: ±300 (@±15V ±5%)
Output voltage (V_S) at ± I_{PN}	<i>Tension de sortie (V_S) à ±I_{PN}</i>	V	: ±4
Supply voltage (V_a)	<i>Tension d'alimentation (V_a)</i>	V d.c.	: ±12 ... ±15 (±5%)
Load resistance (R_L)	<i>Résistance de charge (R_L)</i>	k Ω	: >1
Internal output resistance	<i>Résistance interne de sortie</i>	Ω	: 12 (±5%)
Current consumption	<i>Consommation de courant</i>	mA	: ≤25
Rated voltage ¹	<i>Tension assignée¹</i>	V r.m.s. (<i>V eff.</i>)	: 500
Isolation resistance @ 500Vdc	<i>Résistance d'isolation @ 500 Vdc</i>	M Ω	: >500
AC accuracy ² at I_{PN} (@50Hz)	<i>Précision² a.c. à I_{PN} (@50Hz)</i>	%	: ≤±1 (@25°C / R_L >10k Ω , ±15V)
AC accuracy ² at I_{PN} (@50Hz)	<i>Précision² a.c. à I_{PN} (@50Hz)</i>	%	: ≤±1.5 (@25°C / R_L >10k Ω , ±12V)
Output offset	<i>Offset de sortie</i>	mV	: ≤±10 (@25°C, $I_P=0$, ±15V)
Output offset	<i>Offset de sortie</i>	mV	: ≤±15 (@25°C, $I_P=0$, ±12V)
Typical additional offset after an overload of I_{Pmax}	<i>Offset additionnel typique après une surcharge de I_{Pmax}</i>	mV	: ≤±10 (@25°C, $I_P=0$, ±15V)
Thermal drift of output offset	<i>Dérive thermique de l'offset de sortie</i>	mV/°C	: ≤±1 (-25 ... +85°C)
Linearity ²	<i>Linéarité²</i>	%	: ≤0.5
Thermal drift of gain	<i>Dérive thermique du gain</i>	%/°C	: ≤0.05 (-25 ... +85°C, @±15V ±5%)
Delay time	<i>Temps de retard</i>	μ S	: ≤3
di/dt correctly followed	<i>di/dt correctement suivi</i>	A/ μ s	: ≤50
Bandwidth	<i>Bande passante</i>	kHz	: 0 ... 50 (-3dB)
Dielectric strength	<i>Rigidité diélectrique</i>		
Primary / Secondary	<i>Primaire / Secondaire</i>	kVr.m.s. (<i>kV eff.</i>)	: 3.5 (50Hz, 1min)
Mass	<i>Masse</i>	Kg	: 0.200
Operating temperature	<i>Température de service</i>	°C	: -25 ... +85
Storage temperature	<i>Température de stockage</i>	°C	: -40 ... +85
Temperature of primary conductor in contact with the sensor	<i>Température du conducteur primaire en contact avec le capteur</i>	°C	: ≤100

Particularities ¹ : Overvoltage category III, pollution degree 2 ² : Excludes the electrical offset	Particularités ¹ : Catégorie de surtension : 3, degré de pollution : 2 ² : Exclut l'offset
--	---

Standards: EN50178
 Deviation in output when tested to EN61000-4-3, EN61000-4-4, EN61000-4-6, EN61000-4-8 according to our mounting instructions for best EMC behaviour : <10% of V_{SN}

Norme: EN50178
 Déviation sur la sortie lors des tests EN61000-4-3, EN61000-4-4, EN61000-4-6, EN61000-4-8 : <10% de V_{SN}
 (Avec câble blindé et câblage suivant nos instructions de montage pour le meilleur comportement CEM)

C_HBO_4.doc