

ABB:n servomootorit

MS-sarja,
ABB machinery drive -taajuusmuuttajaperheen
ACSM1-sarjan laitteille

Tuoteluettelo





ABB:n servomootorit MS-sarja, ABB machinery drive -taajuusmuuttajaperheen ACSM1-sarjan laitteille

ABB:n servomootorit	3
Tekniset ominaisuudet	4
Tilaustiedot	5
Mitat	6
Optimaalinen moottori-taajuusmuuttaja-yhdistelmä	8
Kaapelit	9
Moottorin nopeus-/momenttikäyrät	10
Yhteystiedot ja www-sivut	15



ABB:n MS-sarjan servomoottori ja ACSM1-taajuusmuuttaja on tehokas työpari. Tyypillisiä käyttökohteita ovat erilaiset koneenrakennusteollisuuden sovellukset.

Vankkarakenteiset MS-sarjan moottorit on suunniteltu käytettäväksi vaativissa ympäristöolosuhteissa. Moottoreiden takaisinkytkentäanturina käytetään resolveria. Resolveri toimii luotettavasti korkeissakin lämpötiloissa sekä olosuhteissa, joissa mekaaniset rasitukset ovat suuret.

MS-sarjan moottoreiden runkokokoja on neljä. Jokaista runkokokoja valmistetaan useana eripituisena vaihtoehtona. Vaihtoehtoja on yhteensä kymmenen. Moottoreihin on saatavissa eripituisia, liittimillä varustettuja teho- ja takaisinkytkentäkaapeleita. MS-sarjan moottorit ovat varastotuotteita.

ABB machinery drive -taajuusmuuttajat, ACSM1-sarja

ABB machinery drive -taajuusmuuttajaperheen ACSM1-sarjan laitteet on suunniteltu sovelluksille, joissa vaaditaan tarkkaa nopeuden ja/tai momentin säätöä tai täydellistä liikkeenhallintaa. ACSM1-taajuusmuuttajat soveltuvat paitsi vakio-oikosulkumoottoreiden myös asynkroni- ja synkroniservomoottoreiden sekä momenttimoottoreiden säätöön.

Ominaisuus	Etu	Hyöty
MS-sarjan servomoottori		
Kevytrakenteinen ja kompakti	Kooltaan merkittävästi pienempi kuin perinteiset servomoottorit	Mahdollistaa huomattavat tilansäästöt
Roottorin magneetit valmistettu korkealaatuisesta materiaalista	Erinomainen dynaaminen suorituskyky	Parantaa tuotantokoneiden suorituskykyä sekä lopputuotteiden laatua
Takaisinkytkentäanturina resolveri	Resolveri toimii luotettavasti vaativissakin ympäristöolosuhteissa	Vähentää huoltokustannuksia ja tuotannon seisokkeja
Kiilauralla varustettu akseli (toimitukseen sisältyy sekä puoli- että kokokiila)	Yleisratkaisu, joka käy useimpiin sovelluksiin	Mahdollistaa monipuolisen asennettavuuden
DriveSize-mitoitustyökalu	Helpottaa optimaalisen moottori-taajuusmuuttaja-yhdistelmän valintaa	Varmistaa että moottori-taajuusmuuttaja-yhdistelmä on optimaalisesti mitoitettu ja kustannustehokas
Saatavissa eripituisia, liittimillä varustettuja teho- ja takaisinkytkentäkaapeleita	Vain yksi toimitus, joka sisältää kaiken tarpeellisen	Valmis kokonaisuus, joka testattu moottorin kanssa - säästää aikaa ja vaivaa sekä ennaltaehkäisee virheitä
Varastotuote	Lyhyt toimitusaika	Parantaa tuotannon tehokkuutta



MS-sarjan moottoreiden tekniset tiedot

MS-sarjan servomoottori 400 V AC										
Laipan koko [mm]	95		115			142		190		
Moottorin tyyppi	MS4612	MS4614	MS4813	MS4815	MS4817	MS4836	MS4839	MS4884	MS4887	MS4889
T_{rat}, T_{cs} [Nm] ¹⁾	1,1	2,0	3,3	4,8	6,8	10,5	15,5	19,1	28,6	35,8
T_{pk} [Nm] ²⁾	3,82	7,16	9,9	14,3	20,4	31,5	47,7	47,7	71,5	89,5
n_{rat} [kierr/min] ³⁾	3000	3000	3000	3000	3000	3000	3000	2000	2000	2000
n_{max} [kierr/min] ⁴⁾	5000	5000	4500	4500	4500	4500	4500	3000	3000	3000
P_{rat} [kW] ⁵⁾	0,345	0,628	1,0	1,5	2,0	3,3	4,9	4,0	6,0	7,5
I_{cs} [A] ⁶⁾	2,3	2,2	3,0	4,3	6,1	9,1	13,9	11,2	17,7	20,3
I_{rat} [A] ⁷⁾	2,5	2,3	3,4	4,7	6,5	9,5	14,4	11,7	18,1	20,9
I_{pk} [A] ⁸⁾	8,3	8,0	9,3	13,3	18,7	27,8	43,3	28,6	44,8	51,3
k_T [Nm/A $\pm 10\%$] ⁹⁾	0,47	0,91	1,11	1,12	1,12	1,15	1,121	1,69	1,612	1,76
f_{rat} [Hz] ¹⁰⁾	200	200	200	200	200	200	200	133	133	133
Vastasehkömotorinen voima nimellisuopeudella [V] ¹¹⁾	85,4	164,9	202,3	202,6	203,2	208,7	203,5	204,8	195,1	212,9
J_M [kgm ² x 10-4] ¹²⁾	0,61	1,08	2,59	3,60	4,70	11,60	17,20	29,50	43,30	57,00
$J_M + Brk$ [kgm ² x 10-4] ¹³⁾	0,77	1,24	2,77	3,77	4,87	11,70	17,20	29,98	44,00	57,70
W [kg] ¹⁴⁾	1,6/2	2,5/3,1	4,7/6,2	5,7/7,2	6,7/8,2	8/10,7	11,2/13,9	15/22	17/24	21/28
Suurin akselikuorma [N] - radiaalinen ¹⁵⁾	196,0	343,0	490,0	490,0	490,0	490,0	490,0	784,0	784,0	784,0
Suurin akselikuorma [N] - aksiaalinen ¹⁶⁾	68,6	98,0	98,0	98,0	98,0	98,0	98,0	392,0	392,0	39,02

- 1) Jatkuva momentti nollosuopeudella
 2) Hetkellinen huippuvääntömomentti
 3) Nimellisuopeus
 4) Enimmäisuopeus
 5) Nimellisteho
 6) Jumivirta
 7) Nimellisvirta
 8) Hetkellinen huippuvirta
 9) Vääntömomenttivakio

- 10) Nimellistaajuus
 11) Vastasehkömotorinen voima
 12) Hitausmomentti
 13) Hitausmomentti (moottori varustettuna pitojarrulla)
 14) Moottorin paino ilman pitojarrua / pitojarrulla varustettuna
 15) Suurin akselikuorma - radiaalinen
 16) Suurin akselikuorma - aksiaalinen

Kaikki mittaukset on suoritettu 40 °C:n lämpötilassa.
 Mittauksissa käytettyjen alumiinisten jäähdysselementtien mitat:
 - 305 x 305 x 12 mm / MS4612 ja MS4614
 - 450 x 450 x 25 mm / MS4813, MS4815 ja MS4817
 - 450 x 450 x 25 mm / MS4836 ja MS4839
 - 600 x 600 x 25 mm / MS4884, MS4887 ja MS4889

Yleiset tiedot

MS-sarjan synkroniset vaihtovirtaservomoottorit	
Asennus	IM B5, V1, V3
Jäähdystapa	Itsejäähditys, IC 0041
Napaparien lukumäärä	4
Käyttölämpötila	0...+40 °C
Säilytyslämpötila	-10...+85 °C
Käyttöympäristön suhteellinen kosteus	Enintään 85 % (ei tiivistymistä)
Eristysluokka	F, eristysresistanssi 100 M Ω min / 500 V DC
Lämpösuojaus	PTC-termistori staattorikäilyksessä ¹⁾
Yhteensopivuus	CE- ja UL-hyväksynnät
Kotelointiluokka	IP65 (lukuunottamatta akselin sisäänmenokohtaa)

¹⁾ MS4612 ja 4614 - ei termistoria

Pitojarrun (lisävaruste) tekniset tiedot

Moottorin tyyppi	Nimellisjännite [V DC]	Syöttöteho [W]	Tulovirta [A]	Staattinen vääntömomentti [min Nm]	Solenoidin ankkurin päästöaika [max ms]	Solenoidin ankkurin vetoaika [max ms]
MS4612	24	8,0	0,33	1,27	30	60
MS4614	24	8,0	0,33	2,39	30	60
MS4813, MS4815, MS4817	24	17,9	0,75	9,3	20	90
MS4836, MS4839	24	30,0	1,25	13,5	20	90
MS4884	24	34,7	1,45	32	50	170
MS4887, MS4889	24	25,0	1,05	50	140	110

* Jarru kytkeytyy, kun sen tehonsyöttö katkaistaan
 * Jarrut on tarkoitettu ainoastaan roottorin asennon pitämiseen, ei hätä pysäytykseen tai dynaamiseen jarrutukseen.



Moottori ilman jarrua

Moottorin tyyppikoodi	Tuotteen tilauskoodi
MS4612N4008E43F10	68846781
MS4614N4008E43F10	68847133
MS4813N4008E43C10	68847141
MS4815N4008E43C10	68847150
MS4817N4008E43C10	68847168
MS4836N4008E43C10	68847184
MS4839N4008E43C10	68847192
MS4884N4008E42C10	68847206
MS4887N4008E42C10	68847214
MS4889N4008E42C10	68847222

Jarrulla varustettu moottori

Moottorin tyyppikoodi	Tuotteen tilauskoodi
MS4612N9008E43F10	68847257
MS4614N9008E43F10	68847265
MS4813N9008E43C10	68847273
MS4815N9008E43C10	68847290
MS4817N9008E43C10	68847303
MS4836N9008E43C10	68847320
MS4839N9008E43C10	68847338
MS4884N9008E42C10	68847346
MS4887N9008E42C10	68847354
MS4889N9008E42C10	68847371

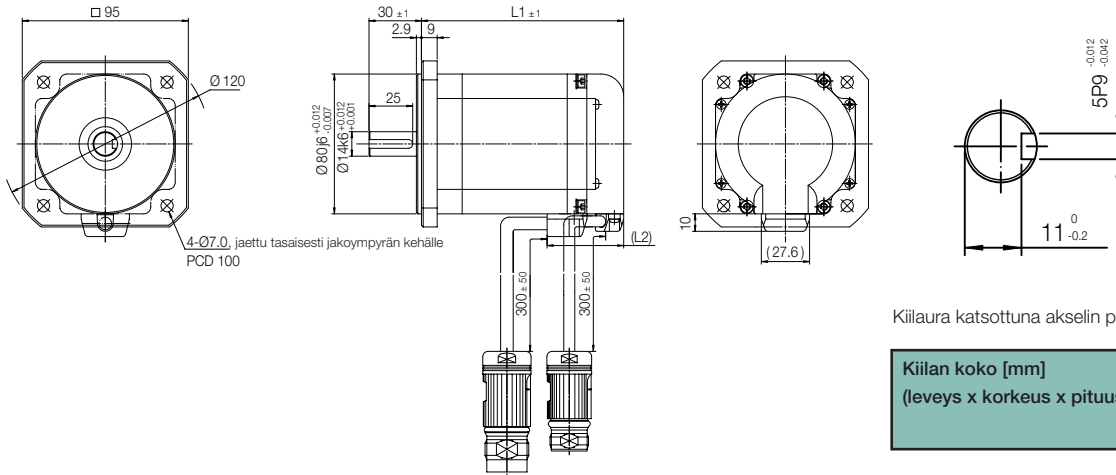
MS-sarjan moottorin tyyppikoodi

MS	XXXX	N	X	0	08	E4	X	X	10
(1)	(2)	-	(3)	(4)	(5)	-	(6)	(7)	-

	Vaihtoehdot	Lisätiedot
(1) Moottorisarjan tunnus	MS	MS-sarjan servomoottorit
(2) Moottorin koko	461X 481X 483X 488X	Neljä runkokokoa: jokaista kokoa valmistetaan useana eripituisena vaihtoehtona sekä erilaisilla momenttiominaisuuksilla varustettuna (katso teknisiä tietoja)
(3) Pitojarru	4 9	Moottori ilman pitojarrua Pitojarrulla varustettu moottori
(4) Takaisinkytkentäanturi	0	Resolveri
(5) Akseli (ei valittavissa)	08	Kiilauralla varustettu akseli, ilman öljytiivistettä
(6) Nimellisnopeus (ei valittavissa, ainoastaan tiedoksi)	1 2 3	1500 kierr/min 2000 kierr/min 3000 kierr/min
(7) Kaapeliliittimen tyyppi (ei valittavissa, ainoastaan tiedoksi)	F C	Liittimet 300 mm:n johdinten päissä Liittimet moottorin rungossa



MS4612/4614

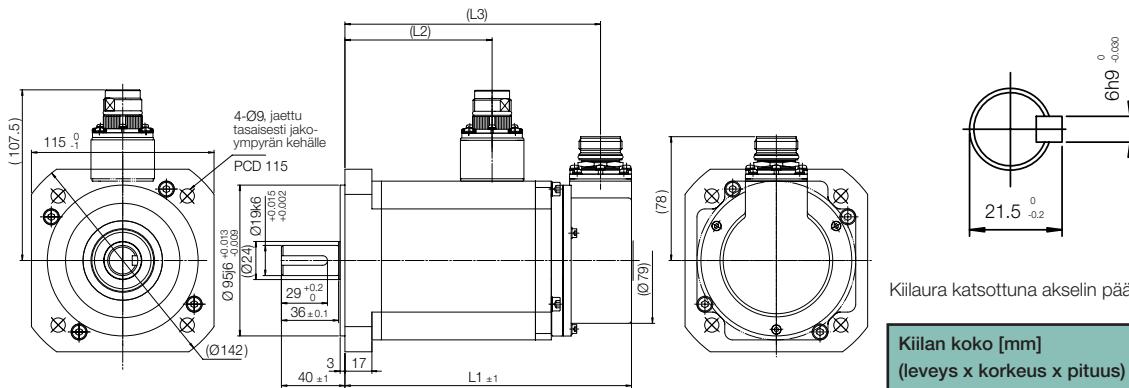


Kiilaura katsottuna akselin päästä

Kiilan koko [mm] (leveys x korkeus x pituus)	Kokokiila	5 x 5 x 25
	Puolikiila	5 x 2,5 x 25

Moottorin koko	MS4612		MS4614	
	Ei	Kyllä	Ei	Kyllä
Jarrulla varustettu moottori	Ei	Kyllä	Ei	Kyllä
L1 Moottorin pituus [mm]	90,1	121,1	115,7	152,3
L2 Kaapelin sisäänviennin sijainti [mm]	39,2	70,2	43,8	80,4

MS4813/4815/4817



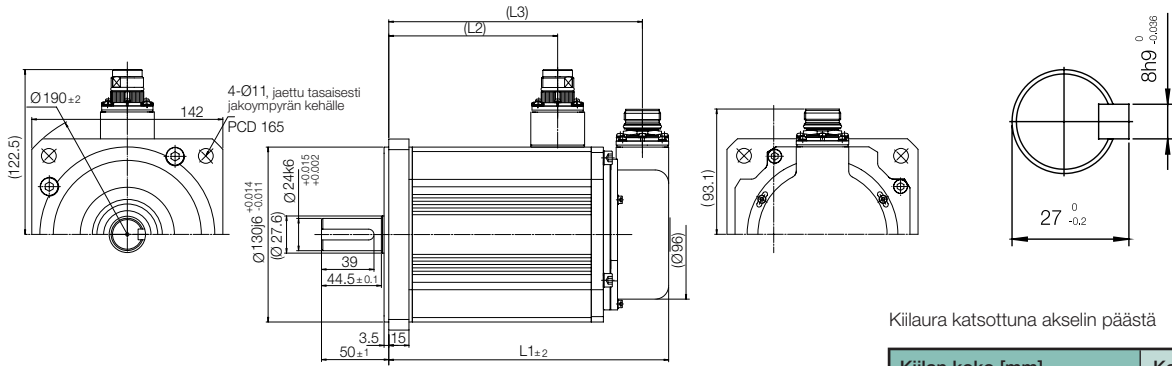
Kiilaura katsottuna akselin päästä

Kiilan koko [mm] (leveys x korkeus x pituus)	Kokokiila	6 x 6 x 25
	Puolikiila	6 x 3 x 25

Moottorin koko	MS4813		MS4815		MS4817	
	Ei	Kyllä	Ei	Kyllä	Ei	Kyllä
Jarrulla varustettu moottori	Ei	Kyllä	Ei	Kyllä	Ei	Kyllä
L1 Moottorin pituus [mm]	162	194	180	212	198	230
L2 Teholiittimen sijainti [mm]	74,7	103,7	92,7	121,7	110,7	139,7
L3 Takaisinkytkentäanturin liittimen sijainti [mm]	143	171	161	189	179	207



MS4836/4839

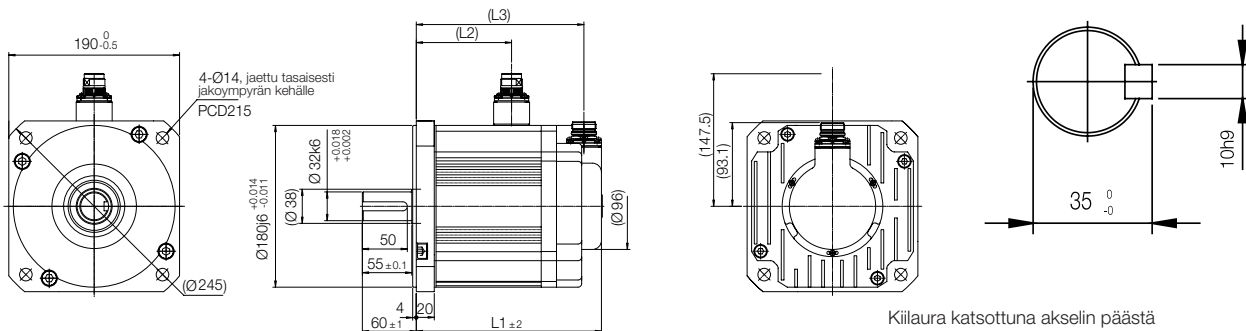


Kiilaura katsottuna akselin päästä

Kiilan koko [mm] (leveys x korkeus x pituus)	Kokokiila	8 x 7 x 35
	Puolikiila	8 x 3 x 35

Moottorin koko	MS4836		MS4839	
	Jarrulla varustettu moottori	Ei	Kyllä	Ei
L1 Moottorin pituus [mm]	175,5	213,5	208	246
L2 Teholiittimen sijainti [mm]	93	127	125,5	159,5
L3 Takaisinkytkentäanturin liittimen sijainti [mm]	156	194	188,5	226,5

MS4884/4887/4889



Kiilaura katsottuna akselin päästä

Kiilan koko [mm] (leveys x korkeus x pituus)	Kokokiila	10 x 8 x 45
	Puolikiila	10 x 4 x 45

Moottorin koko	MS4884		MS4887		MS4889	
	Jarrulla varustettu moottori	Ei	Kyllä	Ei	Kyllä	Ei
L1 Moottorin pituus [mm]	182	231	206	252	230	276
L2 Teholiittimen sijainti [mm]	82	84	106	128	130	152
L3 Takaisinkytkentäanturin liittimen sijainti [mm]	162,5	211,5	186,5	232,5	210,5	256,5

Optimaalinen moottori-taajuusmuuttaja -yhdistelmä



MS-sarjan moottori ja ACSM1-taajuusmuuttaja – tehokas työpari

Alla olevaan taulukkoon on merkitty kullekin MS-sarjan moottorille soveltuvat ACSM1-taajuusmuuttajat.

ACSM1-taajuusmuuttajien ominaispiirteet

- Suunniteltu vaativille sovelluksille
- Soveltuvat sekä tahti- että epätahtimoottoreiden nopeuden ja momentin säätöön
- Suorituskyvyltään sekä servosäädin että taajuusmuuttaja
- Mahdollistavat erityyppisten takaisinkytkentäantureiden käytön, mm. resolveiden, inkrementti-, SinCos- ja absoluuttiantureiden
- Varustettu irrotettavalla muistiyksiköllä
- Safe Torque-Off -turvatoiminto vakiona

Moottorin tyyppi	$T_{rat}^{1)}$ [Nm]	$T_{pk}^{2)}$ [Nm]	$I_{rat}^{3)}$ [A]	$I_{pk}^{4)}$ [A]	Taajuusmuuttajan tyyppi	$I_{2cont8k}^{6)}$ jaksollinen kuorma	$I_{2max}^{7)}$ [A]	Yhdistetty $T_{rat}^{8)}$ [Nm]	Yhdistetty $T_{pk}^{9)}$ [Nm]
MS4612	1,1	3,82	2,5	8,3	ACSM1-04Ax ⁵⁾ -02A5-4	1,9	5,3	0,8	2,4
					ACSM1-04Ax ⁵⁾ -03A0-4	2,3	6,3	1,0	2,9
					ACSM1-04Ax ⁵⁾ -04A0-4	3,0	8,4	1,1	3,8
MS4614	2	7,16	2,3	8	ACSM1-04Ax ⁵⁾ -02A5-4	1,9	5,3	1,6	4,7
					ACSM1-04Ax ⁵⁾ -03A0-4	2,3	6,3	2,0	5,6
					ACSM1-04Ax ⁵⁾ -04A0-4	3,0	8,4	2,0	7,2
MS4813	3,3	9,9	3,4	9,3	ACSM1-04Ax ⁵⁾ -03A0-4	2,3	6,3	2,2	6,7
					ACSM1-04Ax ⁵⁾ -04A0-4	3,0	8,4	2,9	8,9
					ACSM1-04Ax ⁵⁾ -05A0-4	3,8	10,5	3,3	9,9
MS4815	4,8	14,3	4,7	13,3	ACSM1-04Ax ⁵⁾ -05A0-4	3,8	10,5	3,8	11,3
					ACSM1-04Ax ⁵⁾ -07A0-4	4,1	14,7	4,2	14,3
					ACSM1-04Ax ⁵⁾ -09A5-4	7,1	16,6	4,8	14,3
MS4817	6,8	20,4	6,5	18,7	ACSM1-04Ax ⁵⁾ -07A0-4	4,1	14,7	4,3	16,0
					ACSM1-04Ax ⁵⁾ -09A5-4	7,1	16,6	6,8	18,1
					ACSM1-04Ax ⁵⁾ -012A-4	9,0	21,0	6,8	20,4
MS4836	10,5	31,5	9,5	27,8	ACSM1-04Ax ⁵⁾ -09A5-4	7,1	16,6	7,9	18,8
					ACSM1-04Ax ⁵⁾ -012A-4	9,0	21,0	9,9	23,8
					ACSM1-04Ax ⁵⁾ -016A-4	9,8	28,0	10,5	31,5
MS4839	15,5	47,7	14,8	43,3	ACSM1-04Ax ⁵⁾ -024A-4	18,0	42,0	15,5	46,3
					ACSM1-04Ax ⁵⁾ -031A-4	23,3	54,0	15,5	47,7
MS4884	19,1	47,7	11,7	28,6	ACSM1-04Ax ⁵⁾ -012A-4	9,0	21,0	14,7	35,0
					ACSM1-04Ax ⁵⁾ -016A-4	9,8	28,0	15,9	46,7
					ACSM1-04Ax ⁵⁾ -024A-4	18,0	42,0	19,1	47,7
MS4887	28,6	71,5	18,1	44,8	ACSM1-04Ax ⁵⁾ -024A-4	18,0	42,0	28,4	67,0
					ACSM1-04Ax ⁵⁾ -031A-4	23,3	54,0	28,6	71,5
MS4889	35,8	89,5	20,9	51,3	ACSM1-04Ax ⁵⁾ -024A-4	18,0	42,0	30,8	73,3
					ACSM1-04Ax ⁵⁾ -031A-4	23,3	54,0	35,8	89,5

¹⁾ Moottorin nimellissäätömomentti

²⁾ Moottorin hetkellinen huippuvääntömomentti

³⁾ Moottorin nimellisivirta

⁴⁾ Moottorin hetkellinen huippuvirta

⁵⁾ Moottorin ohjaustapa (momentti, nopeus, liike)

⁶⁾ ACSM1:n jatkuva lähtövirta 8 kHz:n kytkentätaajuudella 40 °C:n lämpötilassa

⁷⁾ ACSM1:n lyhytaikainen maksimilähtövirta

⁸⁾ Yhdistetty nimellissäätömomentti

⁹⁾ Yhdistetty hetkellinen huippuvääntömomentti

Huom! Taulukossa esitetty moottorin ja taajuusmuuttajan yhdistetty suorituskyky on mitattu 8 kHz:n kytkentätaajuudella ja jaksollisilla kuormilla. ACSM1-taajuusmuuttajan syöttöjännite, ympäristön lämpötila ja asennuspaikan korkeus vaikuttavat yhdistettyihin arvoihin (kuormitettavuus pienenee).



Moottorikaapelit

Ominaispiirteet

- Polyuretaanista (PUR) joustava ulkovaippa
- Paloa hidastava ja halogeeniton
- Hankausta ja öljyä kestävä
- UL ja DESINA[®] -standardien mukainen
- Moottorin tehokaapeli sisältää jarrun ohjausjohtimet

Moottorin tehokaapeli

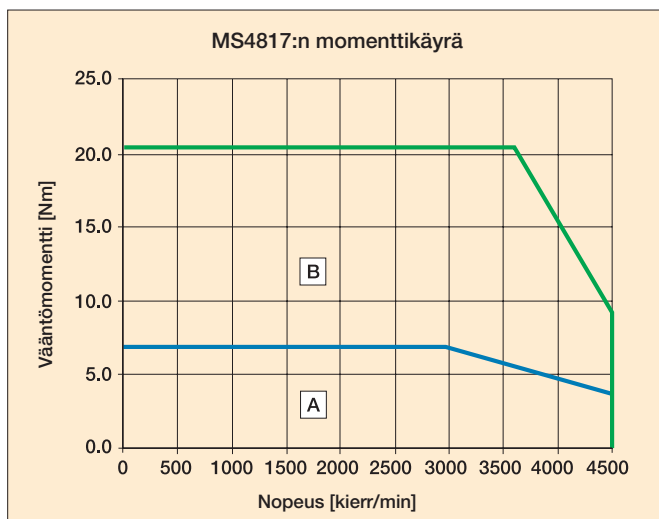
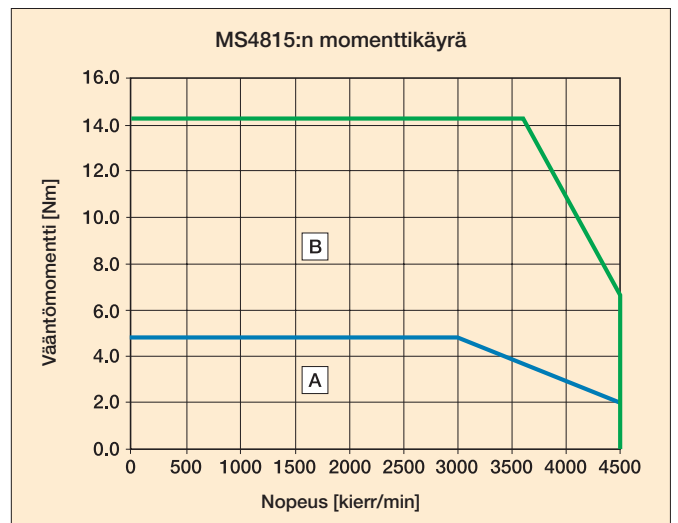
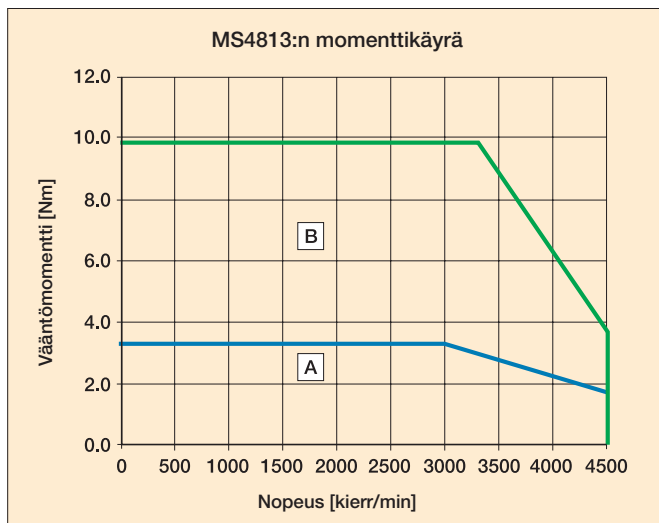
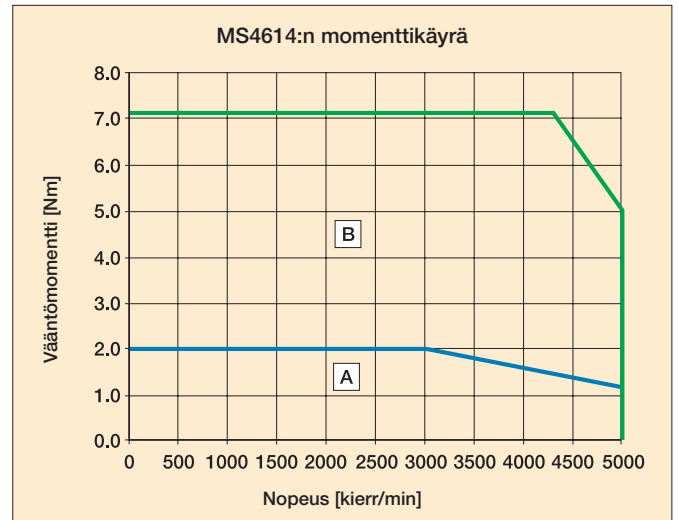
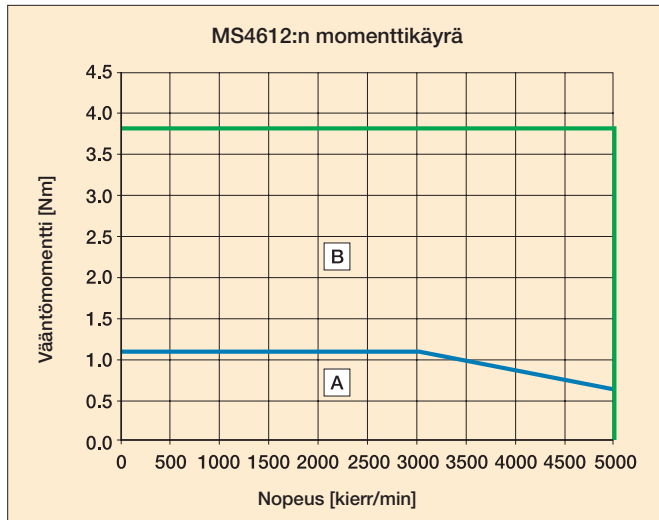
Tuotekoodi	Johtimen läpimitta [mm ²]	Pituus [m]	Kaapeli	Kaapelin nimellisvirta ¹⁾ [A]
68822742	1,5	5	(4x1,5+(2x1,0))	16
68823285	1,5	10	(4x1,5+(2x1,0))	16
68823307	1,5	15	(4x1,5+(2x1,0))	16
68823323	1,5	20	(4x1,5+(2x1,0))	16
68823331	1,5	25	(4x1,5+(2x1,0))	16
68867029	2,5	5	(4x2,5+(2x1,0))	22
68867037	2,5	10	(4x2,5+(2x1,0))	22
68867053	2,5	15	(4x2,5+(2x1,0))	22
68867061	2,5	20	(4x2,5+(2x1,0))	22
68867070	2,5	25	(4x2,5+(2x1,0))	22
68867088	4,0	5	(4x4,0+(2x1,0))	30
68867096	4,0	10	(4x4,0+(2x1,0))	30
68867100	4,0	15	(4x4,0+(2x1,0))	30
68867118	4,0	20	(4x4,0+(2x1,0))	30
68867126	4,0	25	(4x4,0+(2x1,0))	30

¹⁾ Taulukkoon merkityt virta-arvot ovat vain viitteellisiä. Sopivien kaapelien valinta riippuu aina paikallisista määräyksistä sekä asennustavasta.

Resolverin takaisinkytkentäkaapeli

Tuotekoodi	Pituus [m]	Kaapeli
68861721	5	(3x(2x0,14)+(2x0,14))
68861730	10	(3x(2x0,14)+(2x0,14))
68861748	15	(3x(2x0,14)+(2x0,14))
68861756	20	(3x(2x0,14)+(2x0,14))
68861764	25	(3x(2x0,14)+(2x0,14))

Moottorin nopeus-/momenttikäyrät



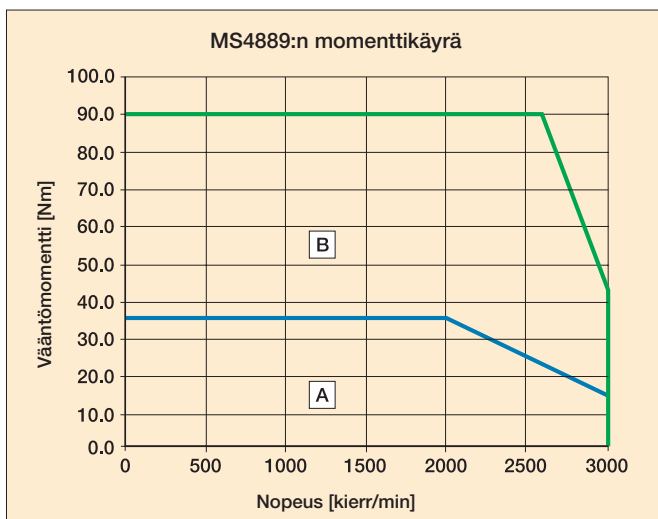
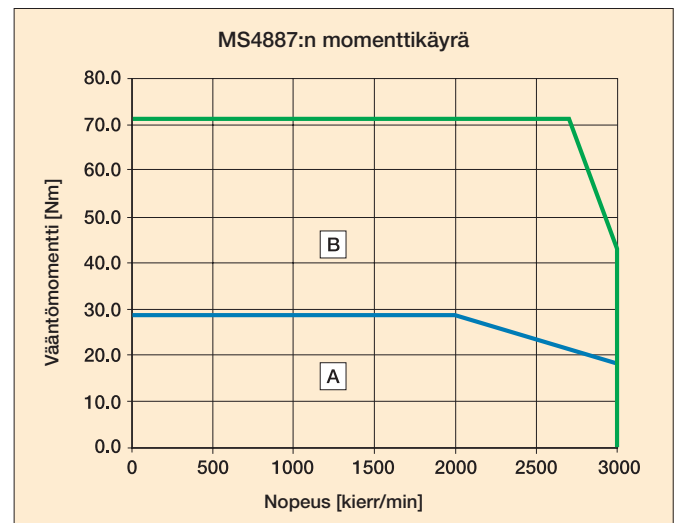
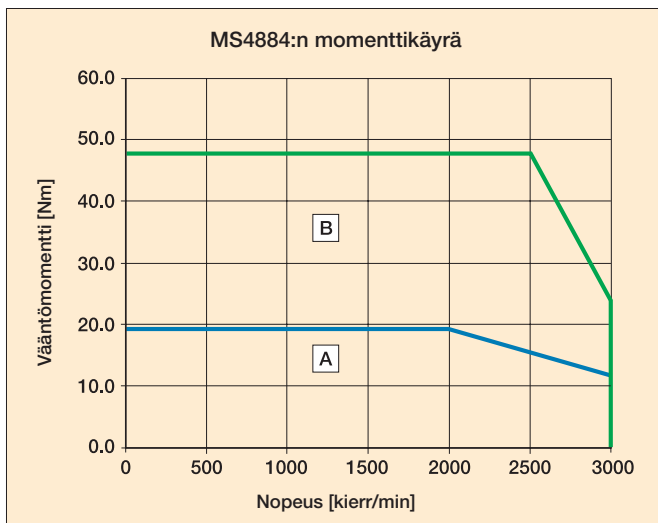
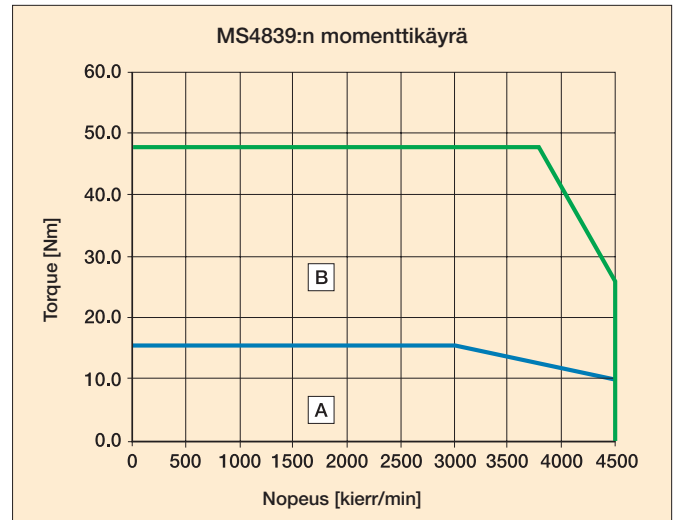
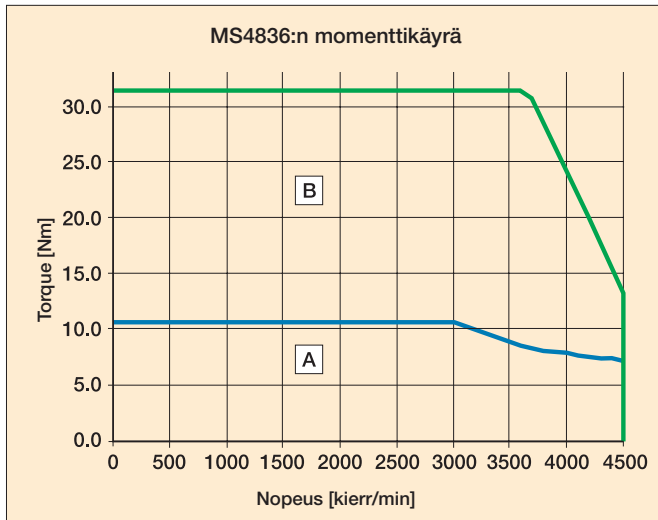
A Jatkuva toiminta-alue

B Ajoittainen toiminta-alue

Huom.! Pääjännitteenä käytetty 480 V DC (tasasuunnattu 400 V AC -syötöstä)

Huom.! Kaikki mittaukset on suoritettu 40 °C:n lämpötilassa. Mittauksissa käytettyjen alumiinisten jäähdtyselementtien mitat:
 - 305 x 305 x 12 mm / MS4612 ja MS4614
 - 450 x 450 x 25 mm / MS4813, MS4815 ja MS4817

Moottorin nopeus-/momenttikäyrät



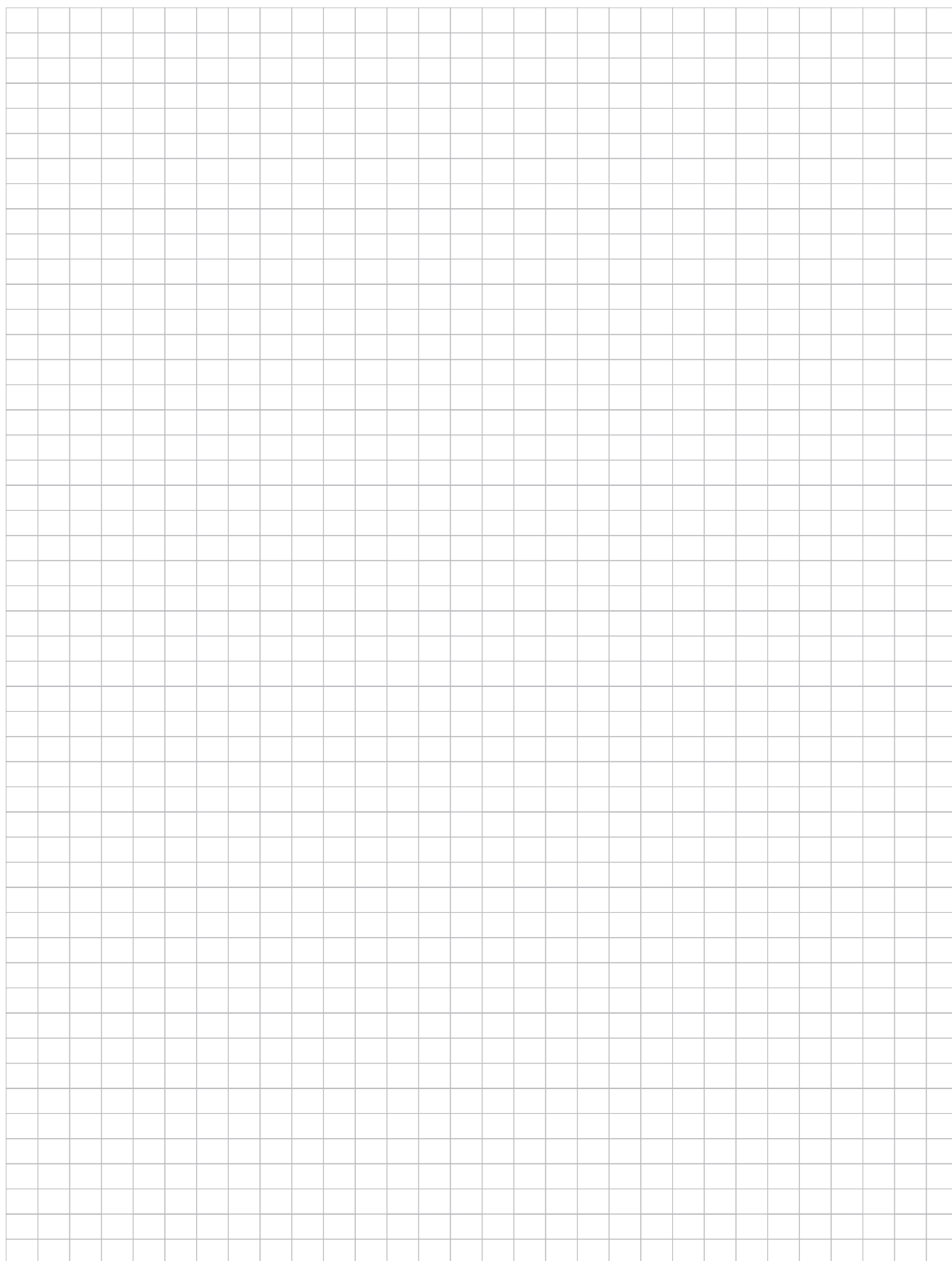
A Jatkuva toiminta-alue

B Ajoittainen toiminta-alue

Huom.! Pääjännitteenä käytetty 480 V DC (tasasuunnattu 400 V AC -syötöstä)

Huom.! Kaikki mittaukset on suoritettu 40 °C:n lämpötilassa. Mittauksissa käytettyjen alumiinisten jäähdytysosien mitat:
 - 450 x 450 x 25 mm / MS4836 ja MS4839
 - 600 x 600 x 25 mm / MS4884, MS4887 ja MS4889

Muistiinpanoja



Yhteystiedot ja www-sivut

www.abb.fi/drives



ABB:n maailmanlaajuisen myyntiverkoston perustana ovat vahvat paikalliset yhtiöt, jotka tekevät tiivistä yhteistyötä ABB:n kanavakumppaneiden kanssa. ABB:n sekä paikallisilla että maailmanlaajuisilla markkinoilla hankkima kokemus ja tietotaito takaavat, että eri teollisuudenaloilla toimivat asiakkaat saavat ABB:n tuotteista ja palveluista parhaat mahdolliset hyödyt.

Lisätietoa taajuusmuuttajista ja tarjolla olevista palveluista antavat ABB:n paikalliset edustajat. Yksityiskohtaista tietoa löytyy myös verkkosivuilta www.abb.fi/drives ja www.abb.fi/drivespartners.

Alankomaat (Rotterdam)

Puhelin: +31 (0)10 407 8886
Sähköposti: freqconv@nl.abb.com

Albania (Tirana)

Puhelin: +355 4 234 368, 363 854
Telekopio: +355 4 363 854

Algeria

Puhelin: +212 2224 6168
Telekopio: +212 2224 6171

Arabiemiirikunnat (Dubai)

Puhelin: +971 4 3147500, 3401777
Telekopio: +971 4 3401771, 3401539

Argentiina (Valentin Alsina)

Puhelin: +54 (0)114 229 5707
Telekopio: +54 (0)114 229 5593

Australia (Victoria - Notting Hill)

Puhelin: +1800 222 435
Puhelin: +61 3 8544 0000
Sähköposti: drives@au.abb.com

Azerbaidzan (Baku)

Puhelin: +994 12 598 54 75
Telekopio: +994 12 493 73 56

Bahrain (Manama)

Puhelin: +973 725 377
Telekopio: +973 725 332

Bangladesh (Dhaka)

Puhelin: +88 02 8856468
Telekopio: +88 02 8850906

Belgia (Zaventem)

Puhelin: +32 2 718 6320
Telekopio: +32 2 718 6664

Bolivia (La Paz)

Puhelin: +591 2 278 8181
Telekopio: +591 2 278 8184

Bosnia Herzegovina (Tuzla)

Puhelin: +387 35 246 020
Telekopio: +387 35 255 098

Brasilia (Osasco)

Puhelin: 0800 014 9111
Puhelin: +55 11 3688 9282
Telekopio: +55 11 3688 9421

Bulgaria (Sofia)

Puhelin: +359 2 981 4533
Telekopio: +359 2 980 0846

Chile (Santiago)

Puhelin: +56 2 471 4391
Telekopio: +56 2 471 4399

Costa Rica (San Jose)

Puhelin: +506 288 5484
Telekopio: +506 288 5482

Dominikaaninen tasavalta (Santo Domingo)

Puhelin: +809 561 9010
Telekopio: +809 562 9011

Ecuador (Quito)

Puhelin: +593 2 2500 645
Telekopio: +593 2 2500 650

Eesti (Tallinna)

Puhelin: +372 6801 800
Sähköposti: info@ee.abb.com

Egypti (Kairo)

Puhelin: +202 6251630
Sähköposti: drives@eg.abb.com

El Salvador (San Salvador)

Puhelin: +503 2264 5471
Telekopio: +503 2264 2497

Espanja (Barcelona)

Puhelin: +34 (9)3 728 8700
Telekopio: +34 (9)3 728 8743

Etelä-Afrikka (Johannesburg)

Puhelin: +27 11 617 2000
Telekopio: +27 11 908 2061

Etelä-Korea (Soul)

Puhelin: +82 2 528 2794
Telekopio: +82 2 528 2338

Etiopia (Addis Abeba)

Puhelin: +251 1 669506, 669507
Telekopio: +251 1 669511

Filippiinit (Metro Manila)

Puhelin: +63 2 821 7777/824 4581
Telekopio: +63 2 824 4637/824 6616

Guatemala (Guatemala City)

Puhelin: +502 363 3814
Telekopio: +502 363 3624

Indonesia (Jakarta)

Puhelin: +62 21 2551 5555
Sähköposti: automation@id.abb.com

Intia (Bangalore)

Puhelin: +91 80 2294 9585
Telekopio: +91 80 2294 9389

Iran (Teheran)

Puhelin: +98 21 2222 5120
Telekopio: +98 21 2222 5157

Irlanti (Dublin)

Puhelin: +353 1 405 7300
Telekopio: +353 1 405 7312

Iso-Britannia (Daresbury, Warrington)

Puhelin: +44 1925 741 111
Telekopio: +44 1925 741 693

Israel (Haifa)

Puhelin: +972 4 850 2111
Telekopio: +972 4 850 2112

Italia (Milano)

Puhelin: +39 02 2414 3085
Telekopio: +39 02 2414 3979

Itävalta (Wien)

Puhelin: +43 1 60109 0
Telekopio: +43 1 60109 8312

Japani (Tokio)

Puhelin: +81(0)3 5784 6010
Telekopio: +81(0)3 5784 6275

Jordania (Amman)

Puhelin: +962 6 562 0181
Telekopio: +962 6 5621369

Kanada (Montreal)

Puhelin: +1 514 420 3100
Telekopio: +1 514 420 3137

Kazakstan (Almaty)

Puhelin: +7 3272 583838
Telekopio: +7 3272 583839

Kenia (Nairobi)

Puhelin: +254 20 828811/13 to 20
Telekopio: +254 20 828812/21

Kiina (Peking)

Puhelin: +86 10 5821 7788
Telekopio: +86 10 5821 7618

Kolumbia (Bogota)

Puhelin: +57 1 417 8000
Telekopio: +57 1 413 4086

Kreikka (Ateena)

Puhelin: +30 210 289 1 651
Telekopio: +30 210 289 1 792

Kroatia (Zagreb)

Puhelin: +385 1 600 8550
Telekopio: +385 1 619 5111

Kuwait (Kuwait city)

Puhelin: +965 2428626 ext. 124
Telekopio: +965 2403139

Latvia (Riika)

Puhelin: +371 7 063 600
Telekopio: +371 7 063 601

Liettua (Viilna)

Puhelin: +370 5 273 8300
Telekopio: +370 5 273 8333

Luxemburg (Leudelange)

Puhelin: +352 493 116
Telekopio: +352 492 859

Makedonia (Skopje)

Puhelin: +389 23 118 010
Telekopio: +389 23 118 774

Malesia (Kuala Lumpur)

Puhelin: +603 5628 4888
Telekopio: +603 5635 8200

Marokko (Casablanca)

Puhelin: +212 2224 6168
Telekopio: +212 2224 6171

Mauritius (Port-Louis)

Puhelin: +230 208 7644, 211 8624
Telekopio: +230 211 4077

Meksiko (Mexico City)

Puhelin: +52 (55) 5328 1400
ext. 3008
Telekopio: +52 (55) 5328 7467

Nigeria (Ikeja, Lagos)

Puhelin: +234 1 4937 347
Telekopio: +234 1 4937 329

Norja (Oslo)

Puhelin: +47 03500
Sähköposti: drives@no.abb.com

Norsunluurannikko (Abidjan)

Puhelin: +225 21 35 42 65
Telekopio: +225 21 35 04 14

Oman (Muscat)

Puhelin: +968 2456 7410
Telekopio: +968 2456 7406

Pakistan (Lahore)

Puhelin: +92 42 6315 882-85
Telekopio: +92 42 6368 565

Panama (Panama City)

Puhelin: +507 209 5400, 2095408
Telekopio: +507 209 5401

Peru (Lima)

Puhelin: +51 1 561 0404
Telekopio: +51 1 561 3040

Portugali (Oeiras)

Puhelin: +351 21 425 6000
Telekopio: +351 21 425 6390,
425 6354

Puola (Lodz)

Puhelin: +48 42 299 3000
Telekopio: +48 42 299 3340

Qatar (Doha)

Puhelin: +974 4253888
Telekopio: +974 4312630

Ranska (Montluel)

Puhelin: +33 (0)4 37 40 40 00
Telekopio: +33 (0)4 37 40 40 72

Romania (Bukarest)

Puhelin: +40 21 310 4377
Telekopio: +40 21 310 4383

Ruotsi (Västerås)

Puhelin: +46 (0)21 32 90 00
Telekopio: +46 (0)21 14 86 71

Saksa (Ladenburg)

Puhelin: +49 (0)1805 222 580
(Service)
Puhelin: +49 (0)6203 717 717
Telekopio: +49 (0)6203 717 600

Saudi-Arabia (Al Khobar)

Puhelin: +966 (0)3 882 9394,
ext. 240, 254, 247
Telekopio: +966 (0)3 882 4603

Senegal (Dakar)

Puhelin: +221 832 1242, 832 3466
Telekopio: +221 832 2057, 832 1239

Serbia (Belgrad)

Puhelin: +381 11 3094 320,
3094 300
Telekopio: +381 11 3094 343

Singapore (Singapore)

Puhelin: +65 6776 5711
Telekopio: +65 6778 0222

Slovakia (Banska Bystrica)

Puhelin: +421 48 410 2324
Telekopio: +421 48 410 2325

Slovenia (Ljubljana)

Puhelin: +386 1 2445 440
Telekopio: +386 1 2445 490

Sri Lanka (Colombo)

Puhelin: +94 11 2399304/6
Telekopio: +94 11 2399303

Suomi (Helsinki)

Puhelin: 010 22 11
Tekninen tuki: 010 222 1999
Telekopio: 010 222 2913

Sveitsi (Zürich)

Puhelin: +41 (0)58 586 0000
Telekopio: +41 (0)58 586 0603

Syyria

Puhelin: +9626 5620181 ext. 502
Telekopio: +9626 5621369

Taiwan (Taipei)

Puhelin: +886 2 2577 6090
Telekopio: +886 2 2577 9467,
2577 9434

Tansania (Dar es Salaam)

Puhelin: +255 51 2136750, 2136751,
2136752
Telekopio: +255 51 2136749

Tanska (Skovlunde)

Puhelin: +45 44 504 345
Telekopio: +45 44 504 365

Thaimaa (Bangkok)

Puhelin: +66 (0)2665 1000
Telekopio: +66 (0)2665 1042

Tsekki (Praha)

Puhelin: +420 234 322 327
Sähköposti: motors&drives@cz.abb.com

Tunisia (Tunis)

Puhelin: +216 71 860 366
Telekopio: +216 71 860 255

Turkki (Istanbul)

Puhelin: +90 216 528 2200
Telekopio: +90 216 365 2944

Uganda (Nakasero, Kampala)

Puhelin: +256 41 348 800
Telekopio: +256 41 348 799

Ukraina (Kiev)

Puhelin: +380 44 495 22 11
Telekopio: +380 44 495 22 10

Unkari (Budapest)

Puhelin: +36 1 443 2224
Telekopio: +36 1 443 2144

Uruguay (Montevideo)

Puhelin: +598 2 707 7300
Puhelin: +598 2 707 7466

Uusi-Seelanti (Auckland)

Puhelin: +64 9 356 2170
Telekopio: +64 9 357 0019

USA (New Berlin)

Puhelin: +1 262 785 3200
Telekopio: +1 262 785 0397

Valko-Venäjä (Minsk)

Puhelin: +375 228 12 40, 228 12 42
Telekopio: +375 228 12 43

Venäjä (Moskova)

Puhelin: +7 495 960 2200
Telekopio: +7 495 960 2201

Venezuela (Caracas)

Puhelin: +58 212 2031924
Telekopio: +58 212 237 6270

Vietnam (Hochiminh)

Puhelin: +84 8 8237 972
Telekopio: +84 8 8237 970



ABB Oy
Kotimaan tuotemyynti
PL 182
00381 Helsinki
Puhelin, vaihde 010 22 11
Puhelin, tekninen tuki 010 22 21999
Telekopio 010 22 22913
Internet www.abb.fi