

Accessoires - Poteau à montage rapide

Principales caractéristiques et données

CARACTÉRISTIQUES ET AVANTAGES

De forme sphérique, le joint d'articulation rapide est à chand rond afin de prévenir les blessures et l'accumulation de contaminants sur les composants

Le mécanisme de dégagement rapide est actionné à l'aide d'une seule main et d'une seule goupille de déverrouillage

Le montage se bloque à 90 degrés dès que la goupille de déverrouillage atteint le butoir

Toute la quincaillerie du joint d'articulation est en acier inoxydable

Fourni standard avec un crochet de suspension unique

POTEAU À MONTAGE RAPIDE

Fonctionne sous tous climats

Longueur hors tout : 10 pi (3 m)

Grosseur nominale du poteau galvanisé 1 1/2 po filets NPT

Grosseur nominale du poteau en aluminium 2 po, filets NPT

Longueur de la partie supérieure : 70 po (1,78 m)

Partie inférieure 50 po (1,27 m)

Des vis de pression fixent les sections du haut et du bas dans la rotule du joint d'articulation rapide

MONTAGE DU JOINT D'ARTICULATION

Pivote sur 180° (90° à droite et à gauche) autour de l'axe central du joint, ce qui laisse le jeu voulu pour l'installation et facilite l'ajustement

Une seule personne suffit – une fois le boulon central desserré, la goupille sert à verrouiller/déverrouiller le montage

Ruban de tirage déjà installé pour faciliter le câblage

SUPPORTS

Montage universel pour cornières de 2 à 3 po.
Veuillez communiquer avec votre représentant.

LA SÉCURITÉ D'ABORD

Opération à une seule personne

Ne requiert ni échelle ou autre appareil de levage

Entretien simplifié

Finis d'acier galvanisé à chaud et aluminium

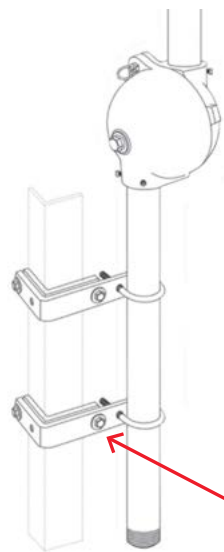
Dégage passerelles et allées durant l'entretien

Résiste à des vents de 113 mi/h (AASHTO LTS-4 2001)

Capacité de poids maximale : 50 lb

Les filets des poteaux en acier sont traités et protégés pour prévenir la réaction galvanique conformément à la norme AASHTO LTS-4 2001

NOTE: Veuillez consulter les responsables locaux pour confirmer l'admissibilité des poteaux à montage rapide dans les emplacements classifiés.



Ensemble standard

- Hauteur maximale hors-tout : 10 pi (3 m)
- Filets 1 1/2 po NPT aux 2 extrémités (1 7/8 po dia. hors-tout)
- Montage rapide du joint d'articulation rotatif
- Installé à l'aide de deux supports pour cornières permettant l'ajustement du poteau avant de le fixer à sa position finale.

Ensemble standard

- **Q-P-5-10-N-CA** (acier galvanisé 1 1/2 po dia. ext.)
- **Q-P-A-5-10-N-CA** (aluminium 2 3/8 po dia. ext.)

Support vendus séparément

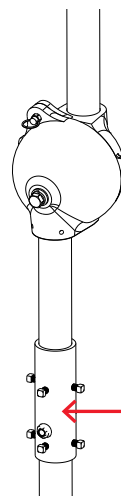
Ensemble de réfection

- Hauteur maximale prédéterminée hors tout après montage : 10 pi (3 m)
- Peut être adapté à un poteau existant
- Met à niveau les montages existants et garantit des caractéristiques de maintenance simples et rapides
- Pour plus de détails sur l'installation, voir les feuillets d'instruction inclus
- Montage rapide du joint d'articulation rotatif
- Manchon adaptateur en acier ou aluminium (2 po dia. int.), s'ajuste sur tuyau standard 1 1/4 po NPT (1,66 po dia. ext.) ou 1 1/2 po NPT (1,90 po dia. ext.)

Ensemble de réfection

- **RQ-P-5-10-N-CA** (acier galvanisé 1 1/2 po dia. ext.)
- **RQ-P-A-5-10-N-CA** (aluminium 2 3/8 po dia. ext.)

Tuyau existant (non fourni)



Le poteau à montage rapide se verrouille à un angle de 90°.



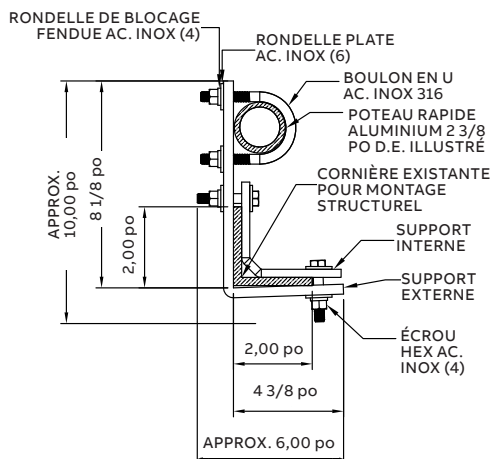
Poteau à montage rapide

ENSEMBLE DE SUPPORT STANDARD

Acier inoxydable (poteau en aluminium)

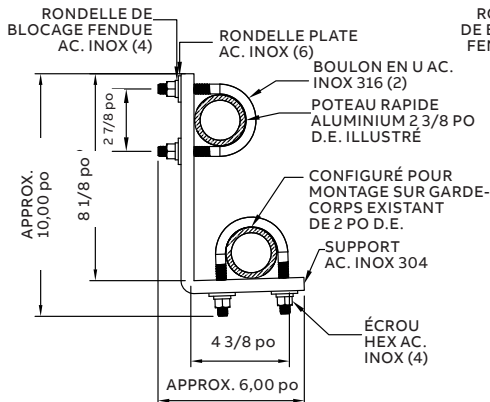
AMB-QP-A-BKT-N-CA

Support pour montage structural en angle



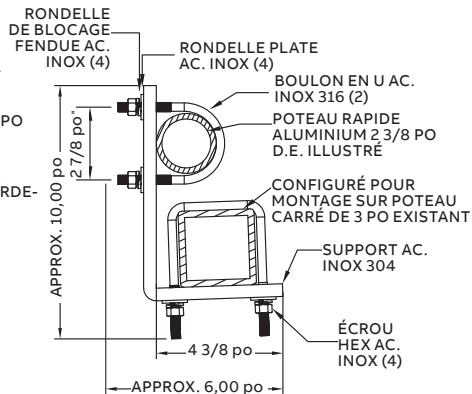
RMB-QP-A-BKT-N-CA

Support pour montage structural sur poteau



RMB-QP-A-BKT-3-CA

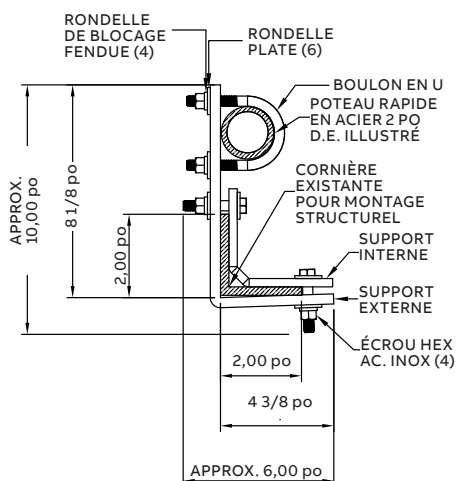
Support pour montage structural carré



Acier galvanisé (poteau galvanisé)

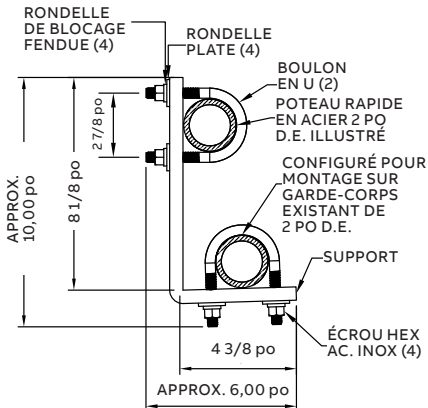
AMB-QP-BKT-N-CA

Support pour montage structural en angle



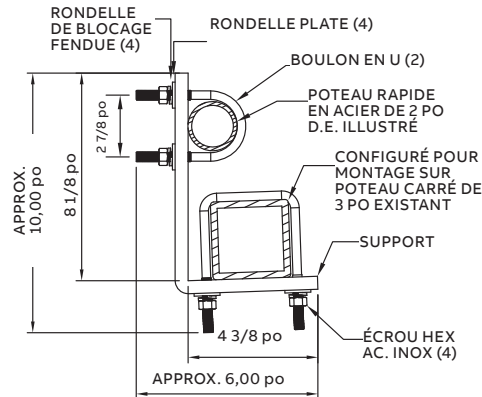
RMB-QP-BKT-N-CA

Support pour montage structural sur poteau



RMB-QP-BKT-3-CA

Support pour montage structural carré



Nécessaire de support universel

- Installation rapide par boulons, sans soudure ni perçage
- Peut être fixé aux garde-corps en cornière de jusqu'à 3 po
- Fourni pour une installation sur des structures tubulaires de 2 po de diamètre extérieur ou moins, mais conçu pour boulons en U de 2 3/8 po max aux deux positions
- Permet la rotation des sections du poteau avant de le fixer à sa position finale

