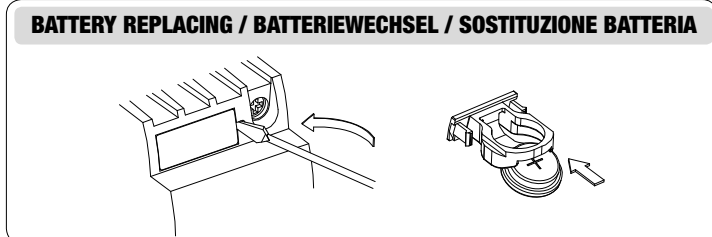
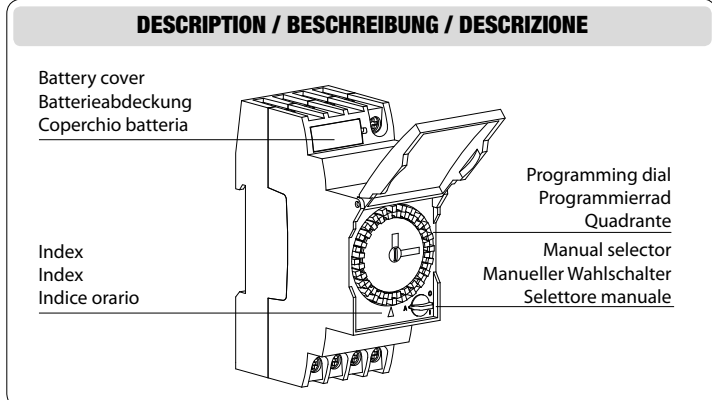
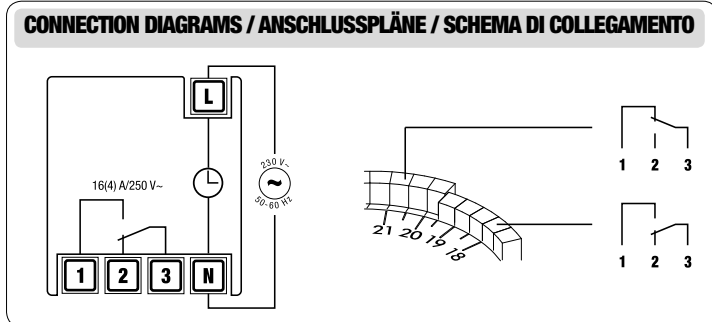
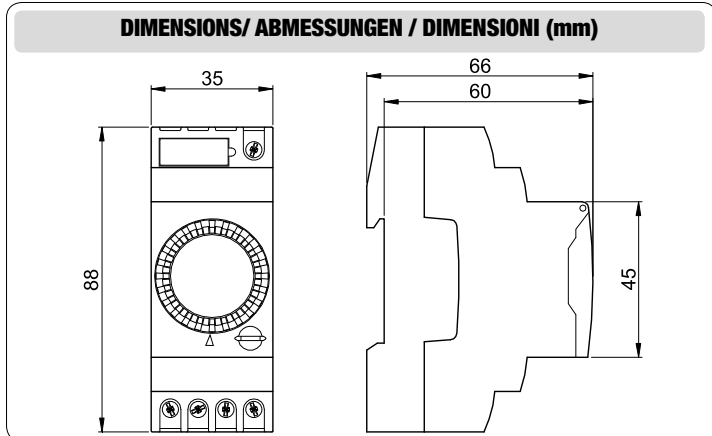


AD1CO-30m AD1CO-R-30m AW1CO-R-210m Installation manual

© Copyright 2019 ABB S.P.A. All rights reserved.

We reserve the right to make technical changes or modify the contents of this document without prior notice.



INFORMATION TO USERS pursuant to art. 14 of the DIRECTIVE 2012/19 / EU OF THE EUROPEAN PARLIAMENT AND OF THE COUNCIL of 4 July 2012 on waste electrical and electronic equipment (WEEE)

The crossed bin symbol on the appliance or on its packaging indicates that the product at the end of its useful life must be collected separately and not disposed of together with other mixed urban waste.

Please contact your local authority, for all information regarding the separate collection systems available in the area. The retailer is obliged to collect the old equipment free of charge when buying new equipment of an equivalent type, for the purpose of starting the correct recycling / disposal.

The adequate separate collection of the decommissioned equipment for post-recycling, treatment and environmentally compatible disposal helps to avoid possible negative effects on the environment and human health and favors the re-use and / or recycling of the materials it is composed the equipment.

User Manual ANALOG TIME SWITCH WITH TRIPPERS Read carefully all instructions

- The **AD1CO-30m**, **AD1CO-R-30m** and **AW1CO-R-210m** time switches control any electrical installation by means of daily (AD1CO-R-30m, AD1CO-30m) or weekly (AW1CO-R-210m) programs. They are designed for household and similar operation with normal pollution levels. For models AD1CO-R-30m and AW1CO-R-210m the cover on the front of the device makes it possible to replace the battery when it is run down.

SAFETY WARNINGS

- The device must be installed and activated by qualified personnel, following the connection diagrams provided in this manual scrupulously**
- After installation, it must be made impossible to access the terminals without specific tools**
- Before accessing the connection terminals, verify that the leads are not live**
- Do not connect or power the device if any part of it is damaged**
- The device must be installed and activated in compliance with current electric systems standards**
- Do not use the device for purposes other than those indicated.**

Code	Model	Description
2CSM222451R1000	AD1CO-30m	Daily time switch no power reserve
2CSM222441R1000	AD1CO-R-30m	Daily time switch power reserve
2CSM222431R1000	AW1CO-R-210m	Weekly time switch power reserve

TECHNICAL CHARACTERISTICS

- Power supply: 230 V~ 50/60 Hz
- Power consumption: ≤ 0,5 W
- Switching capability: 16 (4) A 250 V~
- Connectable loads:
 - Incandescent 3000 W
 - Fluorescent 1200 VA
 - Low voltage halogen 2000 VA
 - Halogen (230 V~) 3000 W
 - Low consumption lamp (CFL) 1000 VA
 - Low consumption lamp (CFL) 900 VA
 - Led 200 VA
- Operating accuracy: ± 1 second/day at 23°C
- Type of dial: 48 pins
- Minimum time of functioning:
 - AD1CO-30m and AD1CO-R-30m: 30 minutes
 - AW1CO-R-210m: 3,5 hours (210 minutes)
- Switching accuracy:
 - AD1CO-30m and AD1CO-R-30m: ± 5 minutes
 - AW1CO-R-210m: ± 35 minutes
- Manual control by 3 positions selector:
 - 0** - Permanent disconnected
 - A** - Automatic operation
 - I** - Permanent connected
- Power reserve (only **AD1CO-R-30m** and **AW1CO-R-210m**):
 - 150 hours (NiMH rechargeable battery)
 - removable battery
- Operating temperature: -10 °C ÷ +50 °C
- Protection class: II
- Pollution level: 2
- Protection category: IP20
- 2 DIN modules container

PROGRAMMING

- Lift the transparent cover
- Move all the setting pins towards the interior of the sphere (contact 3-2 remains closed)
- Move the setting pins corresponding to the desired switch on times outwards, in which contact 3-1 remains closed. Each pin corresponds to 30 minutes of functioning for AD1CO-30m and AD1CO-R-30m and 3,5 hours for AW1CO-R-210m
- The number of pins outwards determines the time of functioning
- Rotate the minute hand clockwise until the index and hands indicate the current time
- Close the transparent cover
- Power the device
- Manual mode: 3 positions are available with the selector.

BATTERY REPLACEMENT

- To replace the battery: (only **AD1CO-R-30m** and **AW1CO-R-210m**):
 - disconnect the power supply
 - remove the battery holder
 - replace the battery
 - connect the power supply
- Use V80H batteries only.
- Throw away the run down batteries in compliance with current regulations on the disposal of armful waste.



REFERENCE STANDARDS

- Compliance with Community Directives:
 - 2014/35/EU** (L.V.D.)
 - 2014/30/EU** (E.M.C.D.)
- is declared in reference to the harmonized standard:
 - **EN 60730-2-7**

Benutzerhandbuch ANALOG ZEITSCHALTUHR Lesen Sie alle Anweisungen sorgfältig durch

- Die Zeitschaltuhren **AD1CO-30m**, **AD1CO-R-30m** und **AW1CO-R-210m** sind zur Ansteuerung elektrischer Verbraucher mittels täglicher (AD1CO-30m, AD1CO-R-30m) oder wöchentlicher (AW1CO-R-210m) Programme geeignet. Diese Geräte sind für den Einsatz im Haushalt und ähnlichen Umgebungen mit normalem Verschmutzungsgrad ausgelegt. Über die Abdeckung auf der Frontseite von AD1CO-R-30m und AW1CO-R-210m kann die Batterie gewechselt werden.

SICHERHEITSWARNUNGEN

- Das Gerät muss von qualifiziertem Fachpersonal installiert und inbetriebgenommen werden, wobei die in diesem Handbuch enthaltenen Anschlusspläne sorgfältig zu befolgen sind.**
- Nach der Installation muss der Zugriff auf die Anschlüsse ohne spezielle Werkzeuge unmöglich gemacht werden**
- Vergewissern Sie sich vor dem Zugriff auf die Anschlussklemmen, dass die Kabel keinen Strom führen**
- Schließen Sie die Zeitschaltuhr nicht an die Stromversorgung an, wenn Teile des Gerätes beschädigt sind.**
- Das Gerät muss in Einklang mit den geltenden Normen und gesetzlichen Bestimmungen installiert und inbetriebgenommen werden.**
- Das Gerät darf ausschließlich für die angegebenen Zwecke verwendet werden.**

Code	Modell	Beschreibung
2CSM222451R1000	AD1CO-30m	Tagesschaltuhr ohne Gangreserve
2CSM222441R1000	AD1CO-R-30m	Tagesschaltuhr Gangreserve
2CSM222431R1000	AW1CO-R-210m	Wochenschaltuhr Gangreserve

TECHNISCHE DATEN

- Bemessungsspannung: 230 V~ 50/60 Hz
- Leistungsaufnahme: ≤ 0,5 W
- Schaltvermögen: 16 (4) A 250 V~
- Anschließbare Lasten:
 - Glühlampen 3000 W
 - Leuchtstofflampen 1200 VA
 - Halogen Niedervolt 2000 VA
 - Halogen (230 V~) 3000 W
 - Kompaktleuchtstofflampe (CFL) 1000 VA
 - Kompaktleuchtstofflampe (CFL) 900 VA
 - LED 200 VA
- Genauigkeit: ± 1 Sekunde/Tag bei 23 °C
- Anzahl Schaltsegmente: 48 Stifte
- Kürzeste Schaltzeit:
 - AD1CO-30m und AD1CO-R-30m: 30 Minuten
 - AW1CO-R-210m: 3,5 Stunden (210 Minuten)
- Schaltgenauigkeit:
 - AD1CO-30m und AD1CO-R-30m: ± 5 Minuten
 - AW1CO-R-210m: ± 35 Minuten
- Manuelle Steuerung über 3-Positionen-Wahlschalter:
 - 0** - Dauerhaft AUS
 - A** - Automatischer Betrieb
 - I** - Dauerhaft AN
- Gangreserve (nur **AD1CO-R-30m** und **AW1CO-R-210m**):
 - 150 Stunden (wiederaufladbare NiMH-Batterie)
 - austauschbarer Batterie
- Betriebstemperatur: -10°C bis +50°C
- Schutzklasse: II
- Verschmutzungsgrad: 2
- Schutzart: IP20
- Modulbreite: 2 Teilungseinheiten

PROGRAMMIERUNG

- Öffnen Sie die transparente Abdeckung
- Drücken Sie alle Einstellstifte zum Kreisinneren (Kontakte 3-2 bleiben geschlossen)
- Drücken Sie die Einstellpins entsprechend der gewünschten Einschaltzeit nach außen, damit die Kontakte 3-1 geschlossen bleiben. Jeder Stift entspricht einer Schaltdauer von 30 Minuten beim AD1CO-30m und AD1CO-R-30m, und 3,5 Stunden beim AW1CO-R-210m
- Die Anzahl der nach außen gerichteten Stifte bestimmt die Einschaltzeiten.
- Drehen Sie den Minutenzeiger im Uhrzeigersinn, bis Index und Zeiger die aktuelle Uhrzeit anzeigen
- Schließen Sie die transparente Abdeckung
- Schalten Sie das Gerät ein
- Manueller Modus: Am Wahlschalter stehen 3 Positionen zur Verfügung.

BATTERIEWECHSEL

- Austausch der Batterie: (nur **AD1CO-R-30m** und **AW1CO-R-210m**):
 - Trennen Sie die Stromversorgung
 - Batteriehalter entfernen
 - Batterie ersetzen
 - Schließen Sie die Stromversorgung an
- Ausschließlich V80H-Batterien verwenden.
- Entsorgen Sie die gebrauchten Batterien gemäß den geltenden Vorschriften für die Entsorgung schädlicher Abfälle.



REFERENZSTANDARDS

- Einhaltung der Gemeinschaftsrichtlinien:
 - 2014/35/EU** (Niederspannung)
 - 2014/30/EU** (EMV)
- wird unter Bezugnahme auf die harmonisierten Normen erklärt:
 - **EN 60730-2-7**

Manuale d'Uso OROLOGIO ELETTROMECCANICO A CAVALIERI Leggere attentamente tutte le istruzioni

- Gli orologi elettromeccanici **AD1CO-30m**, **AD1CO-R-30m** e **AW1CO-R-210m** sono dispositivi di comando elettromeccanico che controllano un carico elettrico mediante programmi giornalieri (AD1CO-30m, AD1CO-R-30m) o settimanali (AW1CO-R-210m). Sono destinati ad operare in ambienti domestici e similari con grado di inquinamento normale. Per i modelli AD1CO-R-30m e AW1CO-R-210m lo sportellino sul frontale del dispositivo consente la sostituzione della batteria all'esaurimento della stessa.

AVVERTENZE DI SICUREZZA

- Il dispositivo deve essere installato e messo in funzione da persona qualificata, rispettando scrupolosamente gli schemi di collegamento riportati in questo manuale**
- Dopo l'installazione deve essere garantita la inaccessibilità ai morsetti senza l'uso di appositi utensili**
- Prima di accedere ai morsetti di collegamento, assicurarsi che i conduttori non siano in tensione**
- Non collegare o alimentare il dispositivo se qualche parte di esso risulta danneggiata**
- Il dispositivo deve essere installato e messo in funzione in conformità con la normativa vigente in materia di impianti elettrici**
- Non utilizzare il dispositivo per scopi diversi da quelli indicati.**

Codice	Modello	Descrizione
2CSM222451R1000	AD1CO-30m	Orologio giornaliero senza riserva di carica
2CSM222441R1000	AD1CO-R-30m	Orologio giornaliero con riserva di carica
2CSM222431R1000	AW1CO-R-210m	Orologio settimanale con riserva di carica

CARATTERISTICHE TECNICHE

- Alimentazione: 230 V~ 50/60 Hz
- Assorbimento: ≤ 0,5 W
- Portata dei contatti: 16 (4) A 250 V~
- Carichi collegabili:
 - Incandescenti 3000 W
 - Fluorescenti (neon) 1200 VA
 - Alogene bassa tensione 2000 VA
 - Alogene a 230 V~ 3000 W
 - Basso consumo (CFL) 1000 VA
 - Basso consumo (CFL) 900 VA
 - Led 200 VA
- Precisione di funzionamento: ± 1 secondo/giorno a 23°C
- Tipo di quadrante: 48 cavalieri
- Tempo minimo di manovra:
 - AD1CO-30m e AD1CO-R-30m: 30 minuti
 - AW1CO-R-210m: 3,5 ore (210 minuti)
- Precisione di manovra:
 - AD1CO-30m e AD1CO-R-30m: ± 5 minuti
 - AW1CO-R-210m: ± 35 minuti
- Comando manuale tramite selettore a 3 posizioni:
 - 0** - Spento permanente (la programmazione impostata sarà ignorata)
 - A** - Funzionamento automatico
 - I** - Acceso permanente (la programmazione impostata sarà ignorata)
- Riserva di carica (solo **AD1CO-R-30m** e **AW1CO-R-210m**):
 - 150 ore (batteria NiMH ricaricabile)
 - batteria removibile
- Temperatura di funzionamento: -10 °C ÷ +50 °C
- Classe di protezione: II
- Grado di inquinamento: 2
- Grado di protezione: IP20
- Contentore: 2 moduli DIN

PROGRAMMAZIONE

- Sollevarlo il coperchio di protezione trasparente, posto sul frontale dell'orologio
- Posizionare tutti i cavalierini verso la parte interna della corona circolare (contatto 3-2 chiuso)
- Programmare l'intervento dell'orologio posizionando i cavalierini con un movimento orizzontale dall'interno verso l'esterno (contatto 3-1 chiuso). Ciascun cavalierino corrisponde a 30 minuti di manovra per il AD1CO-30m, AD1CO-R-30m e 3,5 ore per il AW1CO-R-210m.
- Il numero dei cavalierini spostati determina la durata della manovra
- Impostare l'orario corrente agendo direttamente sul disco dei minuti facendolo ruotare nel senso indicato dalla freccia fino alla corrispondenza con l'indice orario
- Chiudere il coperchio di protezione
- Alimentare il dispositivo
- I modi di funzionamento possibili sono 3, selezionabili attraverso il selettore manuale posto sul frontale dell'interruttore.

SOSTITUZIONE BATTERIA

- Per sostituire la batteria: (solo **AD1CO-R-30m** e **AW1CO-R-210m**):
 - scollegare l'alimentazione
 - estrarre il porta batteria
 - sostituire la batteria
 - collegare l'alimentazione
- Usare solo batterie tipo V80H
- Gettare le batterie esauste rispettando le disposizioni di legge vigenti in relazione allo smaltimento dei rifiuti pericolosi.



NORME DI RIFERIMENTO

- La conformità alle Direttive Comunitarie:
 - 2014/35/EU** (L.V.D.)
 - 2014/30/EU** (E.M.C.D.)
- è dichiarata in riferimento alla Norma Armonizzata:
 - **EN 60730-2-7**

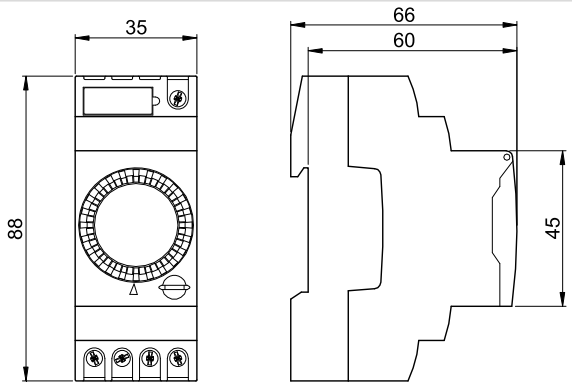
AD1CO-30m AD1CO-R-30m AW1CO-R-210m

Installation manual

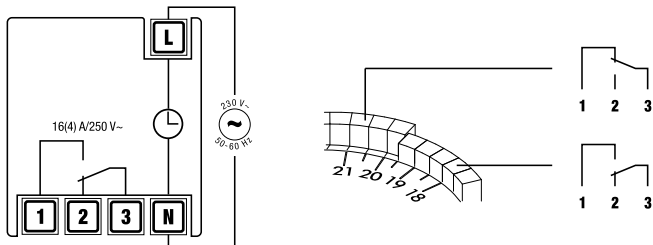
© Copyright 2019 ABB S.P.A. All rights reserved.

We reserve the right to make technical changes or modify the contents of this document without prior notice.

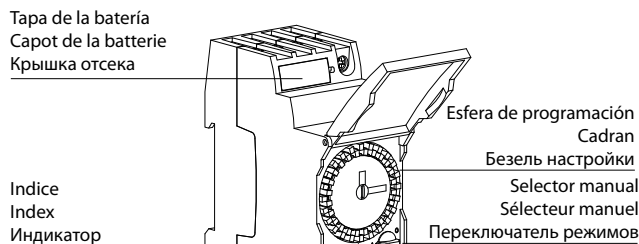
DIMENSIONES / DIMENSIONS / Габаритные размеры (mm)



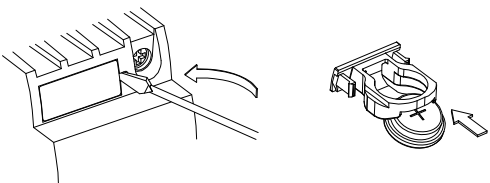
ESQUEMAS DE CONEXIÓN / SCHEMA DE CÂBLAGE / ПОДКЛЮЧЕНИЕ



DESCRIPCIÓN / DESCRIPTION / ОПИСАНИЕ



REEMPLAZO DE LA BATERÍA/ REMPLACEMENT DE LA BATTERIE / ЗАМЕНА БАТАРЕИ



INFORMATION TO USERS pursuant to art. 14 of the DIRECTIVE 2012/19 / EU OF THE EUROPEAN PARLIAMENT AND OF THE COUNCIL of 4 July 2012 on waste electrical and electronic equipment (WEEE)

The crossed bin symbol on the appliance or on its packaging indicates that the product at the end of its useful life must be collected separately and not disposed of together with other mixed urban waste.

Please contact your local authority, for all information regarding the separate collection systems available in the area. The retailer is obliged to collect the old equipment free of charge when buying new equipment of an equivalent type, for the purpose of starting the correct recycling / disposal.

The adequate separate collection of the decommissioned equipment for post-recycling, treatment and environmentally compatible disposal helps to avoid possible negative effects on the environment and human health and favors the re-use and / or recycling of the materials it is composed the equipment.

Instrucciones de empleo

Interruptor horario

Lea atentamente todas las instrucciones

- Los interruptores horarios **AD1CO-30m**, **AD1CO-R-30m** y **AW1CO-R-210m** controlan cualquier instalación eléctrica. Están diseñados para operaciones domésticas y similares con niveles de contaminación normales. Para los modelos AD1CO-R-30m y AW1CO-R-210m, la tapa de la parte delantera del dispositivo permite sustituir la batería cuando se agota.

ADVERTENCIA

- El dispositivo debe ser instalado y activado por personal cualificado, siguiendo escrupulosamente los esquemas de conexión previstos en este manual.**
- Después de la instalación, debe ser imposible acceder a los terminales sin herramientas específicas.**
- Antes de acceder a los terminales de conexión, compruebe que los cables no estén bajo tensión.**
- No conecte ni alimente el dispositivo si alguna parte del mismo está dañada.**
- El dispositivo debe instalarse y activarse de acuerdo con las normas vigentes en materia de sistemas eléctricos.**
- No utilice el dispositivo para fines distintos de los indicados.**

Código	Modelo	Descripción
2CSM222451R1000	AD1CO-30m	Interruptor horario analógico diario sin reserva de energía
2CSM222441R1000	AD1CO-R-30m	Interruptor horario analógico diario de reserva de energía
2CSM222431R1000	AW1CO-R-210m	Interruptor horario analógico semanal de reserva de energía

CARACTERÍSTICAS TÉCNICAS

- Alimentación: 230 V~ 50/60 Hz
- Consumo propio: ≤ 0,5 W
- Poder de Ruptura: 16 (4) A 250 V~
- Cargas conectables:
 - Incandescente 3000 W
 - Fluorescente 1200 VA
 - Halógeno de baja tensión 2000 VA
 - Halógeno (230 V~) 3000 W
 - Lámpara de bajo consumo (CFL) 1000 VA
 - Lámpara de bajo consumo (CFL) 900 VA
 - Led 200 VA
- Precisión de marcha: ± 1 seg. / día a 23°C
- Tipo de esfera: 48 caballetes
- Tiempo mínimo de maniobras:
 - AD1CO-30m y AD1CO-R-30m: 30 minutos
 - AW1CO-R-210m: 3,5 horas (210 minutos)
- Precisión de maniobra:
 - AD1CO-30m y AD1CO-R-30m: ± 5 minutos
 - AW1CO-R-210m: ± 35 minutos
- Control manual mediante selector de 3 posiciones:
 - 0** - Apagado permanente
 - A** - Funcionamiento automático
 - I** - Encendido permanente
- Reserva de marcha (sólo **AD1CO-R-30m** y **AW1CO-R-210m**):
 - 150 horas (NiMH rechargeable battery)
 - batería extraíble
- Temperatura de funcionamiento: -10 °C ÷ +50 °C
- Clase de protección: II
- Situación de contaminación: 2
- Tipo de protección: IP20
- 2 módulos DIN contenedor

PROGRAMACIÓN

- Levante la cubierta transparente
- Desplazar todos los pernos de ajuste hacia el interior de la esfera (el contacto 3-1 permanece cerrado).
- Las clavijas de ajuste correspondientes al interruptor deseado se mueven hacia afuera, en las que el contacto 3-1 permanece cerrado. Cada clavija corresponde a 30 minutos de funcionamiento para AD1CO-30m y AD1CO-R-30m y 3,5 horas para AW1CO-R-210m
- El número de pines hacia el exterior determina el tiempo de funcionamiento
- Gire la manecilla de minuto en sentido horario hasta que el índice y las manecillas indiquen la hora actual
- Cerrar la tapa transparente
- Encienda el dispositivo
- Modo manual: Hay 3 posiciones disponibles con el selector.

REEMPLAZO DE LA BATERÍA

- Para reemplazar la batería: (sólo **AD1CO-R-30m** y **AW1CO-R-210m**):
 - desconectar el suministro de energía
 - quitar el soporte de la batería
 - reemplazar la batería
 - conectar el suministro de energía
- Usar sólo baterías V80H
- Deshacerse de las baterías agotadas de acuerdo con la normativa vigente sobre la eliminación de los desechos de los brazos.



NORMAS DE REFERENCIA

- Se declara el cumplimiento de las Directivas Comunitarias:
 - 2014/35/EU** (Baja tensión)
 - 2014/30/EU** (CEM.)
 en referencia a la norma armonizada:
 - **EN 60730-2-7**

Guide d'installation

Horloge analogique

Lisez attentivement les instructions

- Les horloges **AD1CO-30m**, **AD1CO-R-30m** et **AW1CO-R-210m** contrôlent tous types d'installation via des programmes journaliers (AD2-30m et AD2-R-30m) ou hebdomadaires (AW2-R-210m). Ils sont conçus pour les foyers avec des niveau de pollution usuels. Pour les modèles AD2-R-30m et AW2-R-210m, le couvercle face-avant permet le changement de la batterie lorsqu'elle n'est plus alimentée.

AVERTISSEMENTS DE SÉCURITÉ

- Le produit doit être installé et mis en service par un personnel qualifié, en suivant scrupuleusement les schémas de câblage fournis dans ce manuel**
- Après l'installation, il devra être impossible d'accéder aux bornes sans l'usage d'outils spécifiques**
- Avant d'accéder aux connexions, vérifiez que le produit ne soit pas sous tension**
- Ne mettez pas le produit sous tension si une partie du produit est endommagée**
- Le produit doit être installé en mis en service en adéquation avec les appareils de vérification standards**
- Ne pas utiliser ce produit dans des intentions autres que celles indiquées**

Code	Model	Description
2CSM222451R1000	AD1CO-30m	Horloge analogique journalière sans réserve de marche
2CSM222441R1000	AD1CO-R-30m	Réserve de marche de l'horloge analogique journalière
2CSM222431R1000	AW1CO-R-210m	Réserve de marche de l'horloge analogique hebdomadaire

CARACTÉRISTIQUES TECHNIQUES

- Alimentation: 230 V~ 50/60 Hz
- Puissance: ≤ 0,5 W
- Capacité de commutation: 16 (4) A 250 V~
- Charges:
 - Incandescent 3000 W
 - Fluorescent 1200 VA
 - Halogène basse tension 2000 VA
 - Halogène (230 V~) 3000 W
 - Lampe basse consommation (CFL) 1000 VA
 - Lampe basse consommation (CFL) 900 VA
 - Led 200 VA
- Précision: ± 1 secondes/jour à 23°C
- Type de cadran: 48 pins
- Temps de fonctionnement minimum:
 - AD1CO-30m et AD1CO-R-30m: 30 minutes
 - AW1CO-R-210m: 3,5 heures (210 minutes)
- Precision de commutation:
 - AD1CO-30m et AD1CO-R-30m: ± 5 minutes
 - AW1CO-R-210m: ± 35 minutes
- Contrôle manuel par les trois positions du sélecteur:
 - 0** - Constamment déconnecté
 - A** - Automatique
 - I** - Constamment connecté
- Puissance de réserve (uniquement **AD1CO-R-30m** et **AW1CO-R-210m**):
 - 150 heures (NiMH Batterie rechargeable)
 - Batterie extractable
- Température de fonctionnement: -10 °C ÷ +50 °C
- Classe de protection: II
- Niveau de pollution: 2
- Degré de protection: IP20
- 2 modules

PROGRAMMATION

- Soulever le couvercle transparent
- Déplacez l'ensemble des pins de réglage à l'intérieur de la sphère (le contact 3-2 reste fermé)
- Déplacer vers l'extérieur les broches de réglage correspondant aux temps d'enclenchement souhaités, dans lesquels le contact 3-1 reste fermé. Chaque broche correspond à 30 minutes de fonctionnement pour AD1CO-30m et AD1CO-R-30m et 3,5 heures pour AW1CO-R-210m
- Le nombre de pins déterminent le temps de fonctionnement.
- Tournez dans le sens des aiguilles d'une montre jusqu'à ce que les index indique le temps actuel
- Fermez le capot transparent
- Alimentez le produit
- Mode manuel: 3 positions sont disponibles pour le sélecteur

REEMPLACEMENT DE LA BATTERIE

- Pour remplacer la batterie: (seulement **AD1CO-R-30m** et **AW1CO-R-210m**):
 - déconnectez l'alimentation
 - retirer le porte-piles
 - remplacer la batterie
 - connectez l'alimentation
- Utilisez uniquement des batteries V80H
- Jeter les piles usées conformément à la réglementation.
- avec la réglementation en vigueur sur l'élimination des déchets d'armes.



STANDARDS ET CERTIFICATIONS

- Conformité aux directives communautaires:
 - 2014/35/EU** (L.V.D.)
 - 2014/30/EU** (E.M.C.D.)
 est déclarée en référence à la norme harmonisée :
 - **EN 60730-2-7**

РУКОВОДСТВО ПОЛЬЗОВАТЕЛЯ

АНАЛОГОВЫЕ РЕЛЕ ВРЕМЕНИ С ПЕРЕКЛЮЧАЮЩИМ КОНТАКТОМ

Внимательно ознакомьтесь с инструкцией

- Реле серии **AD1CO-30m**, **AD1CO-R-30m**, пригодны для управления различными нагрузками по суточной программе, реле серии **AW1CO-R-210m** работает по недельной программе. Реле подходят для применения в бытовых и схожих с ними условиях. Реле серии AD1CO-R-30m, AW1CO-R-210m имеют отсек для замены питающей батареи

ИНСТРУКЦИИ БЕЗОПАСНОСТИ

- Установка и подключения проводятся квалифицированным персоналом, в строгом соответствии с инструкцией**
- После монтажа необходимо обеспечить защиту от прикосновения к клеммам**
- Перед контактом с клеммами убедиться в отсутствии на них напряжения**
- Не подключать и не включать реле при повреждении какой-либо его части**
- Реле пригодно к монтажу и эксплуатации только в электрических сетях соответствующего стандарта.**
- Не используйте реле в целях, отличных от указанных.**

Код	Модель	Описание
2CSM222451R1000	AD1CO-30m	Реле времени с суточным циклом без резерва питания
2CSM222441R1000	AD1CO-R-30m	Реле времени с суточным циклом с резервом питания
2CSM222431R1000	AW1CO-R-210m	Реле времени с недельным циклом с резервом питания

ТЕХНИЧЕСКИЕ ДАННЫЕ

- Питающее напряжение: 230 В~ 50/60 Гц
- Собственное потребление: ≤ 0,5 Вт
- Макс. ток: 16 (4) А 250 В~
- Подключаемые нагрузки:
 - Лампы накаливания 3000 Вт
 - Лампы флуоресцентные 1200 ВА
 - Низковольтные галогеновые лампы 2000 ВА
 - Галогеновые лампы (230 В~) 3000 Вт
 - Компактная люминесцентная лампа (CFL) 1000 ВА
 - Компактная люминесцентная лампа (CCFL) 900 ВА
 - LED лампы 200 ВА
- Точность хода: ±1 секунда/день при 23°C
- Количество переключателей: 48 пинов
- Минимальный шаг переключения:
 - AD1CO-30m, AD1CO-R-30m: 30 минут
 - AW1CO-R-210m: 210 минут
- Точность переключения:
 - AD1CO-30m, AD1CO-R-30m: ±5 минут
 - AW1CO-R-210m: ±35 минут
- Переключатель режимов на 3 позиции:
 - 0** - Постоянно отключено
 - A** - Автоматический режим
 - I** - Постоянно включено
- Запас хода (только для **AD1CO-R-30m** и **AW1CO-R-210m**):
 - 150 часов (NiMH элемент питания)
 - батарея с возможностью замены
- Рабочая температура: -10 °C ÷ +50°C
- Класс изоляции: II
- Уровень загрязнения: 2
- Степень пыле- влагозащиты: IP20
- Размер корпуса: 2 DIN модуля

НАСТРОЙКА

- Снять прозрачную крышку с лицевой панели реле
- Переведите все пины безеля в верхнее положение.
- Настройте требуемый режим работы реле, опуская вниз пины в соответствии с желаемым временем включения реле. Количество переключенных вниз пинов соответствует длительности нахождения клеммы контакта 3-1 в положении ВКЛ. Каждый пин соответствует 30 минутам работы AD1CO-30m, AD1CO-R-30m и 210 минутам для AW1CO-R-210m
- Установите текущее время, вращая безель реле, поворот осуществляется только по часовой стрелке.
- Установите защитную крышку на лицевую панель
- Подайте питание на реле времени.
- Реле имеет 3 различных режима работы, устанавливаемых при помощи переключателя.

ЗАМЕНА БАТАРЕИ

- Для замены батареи (только для **AD1CO-R-30m** и **AW1CO-R-210m**):
 - отключить питание
 - снять крышку отсека батареи
 - заменить батарею
 - подключить питание
- Использовать батареи стандарта V80H
- Утилизация разряженных батарей производится в соответствии с действующими требованиями по утилизации.



СООТВЕТСТВИЕ СТАНДАРТАМ

- Соответствует основным Директивам:
 - 2014/35/EU** (L.V.D.)
 - 2014/30/EU** (E.M.C.D.)
 гармонизировано со Стандартом:
 - **EN 60730-2-7**