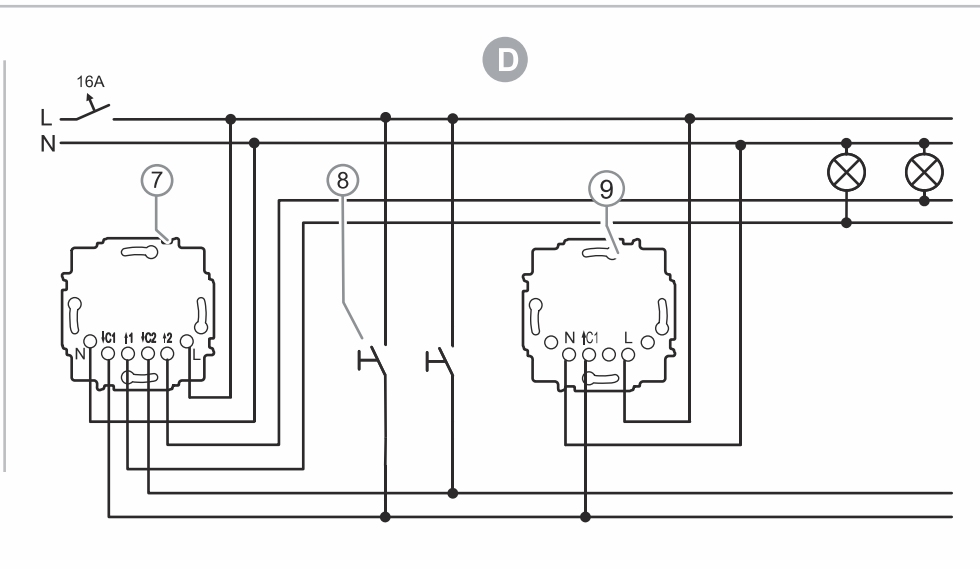
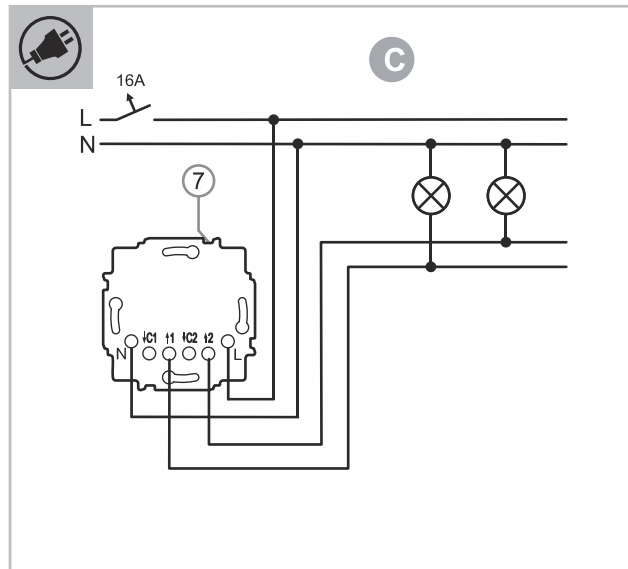


64821 U-xxx

FI DA ZH TR



230 V AC	
	2 x 300 VA
	2 x 300 VA
	2 x 1150 VA
	2 x 1150 VA
	2 x 1840 W
	2 x 1840 W
	2 x 1150 VA



Suomi

64821 U-xxx Relelyksikkö flex, 2-kert.

**VAARA**

Suora tai epäsuora kosketus jännitteisiin osiin aiheuttaa sähkövirran vaarallisen kulkemisen kehon läpi. Seurauksena voi olla sähköisku, palovammoja tai jopa kuolema. Jännitteisiin osiin epäasianmukaisesti tehdyt työt aiheuttavat tulipalon vaaran.

- Verkköjännite on katkaistava ennen asennusta ja purkamista!
- Työt 110–240 voltin verkossa on annettava ammattihenkilöiden suoritettaviksi.

- Asennusohje on luettava huolellisesti ja säilytettävä.
- Käyttäjälle tarkoitettuja lisätietoja ja suunnittelua koskevia tietoja on osoitteessa [www.BUSCH-JAEGER.com](http://www.BUSCH-JAEGER.com) tai ne saa skannaamalla QR-koodin.

**Määräystenmukainen käyttö**

Laitetta käytetään valaistuslaitteistojen kytkemiseen ja se on tarkoitettu käytettäväksi rakennusten sisätiloissa.

**Tekniset tiedot**

Nimellijännite:	230 V AC ±10 % 50 Hz
Tehohäviö:	< 0,3 W
Liitäntä:	L, N, tulot ja lähdöt potentiaalisesti liitetty
Ruuviliitin:	<ul style="list-style-type: none"> <li>Johtimen poikkipinta-ala, jäykkä: 2 × 2,5 mm<sup>2</sup> (enint.) 1 × 1,5 mm<sup>2</sup> (vähint.)</li> <li>Johtimen poikkipinta-ala, joustava: 2 × 2,5 mm<sup>2</sup> (enint.) 1 × 1,5 mm<sup>2</sup> (vähint.)</li> </ul>
Levitin:	Irrotettava, suojattu, palautuksella
Sallittu johtopituus sivulaitekäytössä:	Enint. 100 m
Kotelointiluokka:	IP20
Lämpötila-alue:	-25 °C ... +55 °C
Varastointilämpötila:	-25 °C ... +70 °C

**Modulaarinen järjestelmä**

Flex-yksiköihin kuuluvat relelyksiköt [1], sivulaiteyksikkö [2], kaihdinyksikkö [3] ja LED-himmenninyksikkö [4] voidaan yhdistää käyttöelementtisyksiköihin [5], Busch-valvonta-antureihin ja läsnäoloilmainsinantureihin [6] toivotulla tavalla. Vastaavasti toivottu toiminto voidaan kytkeä tietyllä yhdistelmällä, joskaan kaikki yhdistelmät eivät ole järkeviä toivottujen toimintojen kannalta.

**Kuormatyytit**

Enimmäiskuormat käyvät ilmi yllä olevasta taulukosta.

**Liitäntä**

Varmista oikea johdotus.

**VAROITUS**

Jäykkä, monijohtimisia ja joustavia kaapeleita saa käyttää. Joustavien kaapeleiden liittäminen ilman pääteholkkeja on mahdollista.

Kuorintamatka: 7 mm

Liitäntä tulee tehdä liitäntäkaavion [C] mukaisesti. Havaintoaluetta voidaan laajentaa flex-yksiköllä 64821 U-xxx (liitäntäkaavio [D]).

- [7] Relelyksikkö flex, 1-kert.
- [8] Lisävaruste: Sivulaitepainike, esim.: 2020 US/xxx
- [9] Sivulaiteyksikkö flex

**Asennus**

Asennuksen saa tehdä vain kuivissa sisätiloissa sijaitseviin, DIN 49073 -standardin mukaisiin upposennettaviin rasioihin. Mikäli käytetään muita asennustapoja, on noudatettava voimassa olevia määräyksiä.

- [A] Asenna kytketty laite upposennettavaan rasiaan.
- [B] Aseta käyttöelementti tai anturi tarvittaessa yhdessä kehysten kanssa paikalleen.

Yksiköt ja kehukset eivät sisälly toimitukseen ja ne on tilattava erikseen.

**Toiminto**

Relelyksikön käyttäminen edellyttää käyttöelementin tai liikeilmaisianturin tai läsnäoloilmainsinan anturin liittämistä.

**Huolto**

Busch-Jaeger Elektro GmbH - ABB-ryhmään kuuluva yritys, Freisenbergstraße 2, D-58513 Lüdenscheld, Puh.: +49 2351 956-1600; [www.BUSCH-JAEGER.com](http://www.BUSCH-JAEGER.com)

Dansk

64821 U-xxx Relæ-indsats flex, dobbelt

**FARE**

Ved direkte eller indirekte kontakt med strømførende dele er der risiko for farlig strøm gennem kroppen. Dette kan føre til elektrisk stød, forbrændinger eller medføre dødsfald. Ved ukorrekt udført arbejde på spændingsførende dele er der brandfare.

- Afbrød netspændingen før montering og afmontering!
- Alt arbejde på 110 ... 240 V-strømnettet skal udføres af kvalificeret personale.

- Læs monteringsvejledningen omhyggeligt, og opbevar den til senere brug.
- Du finder yderligere brugerinformationer og informationer vedr. udførelsen på [www.BUSCH-JAEGER.com](http://www.BUSCH-JAEGER.com) eller ved at scanne QR-koden.

**Bestemmelsesmæssig brug**

Enheden bruges til at til- og frakoble belyningsanlæg og er kun beregnet til indendørs brug i bygninger.

**Tekniske data**

Nominal spænding:	230 V AC ±10 % 50 Hz
Tabseffekt:	< 0,3 W
Tilslutning:	L, N, ind- og udgange potentialeforbundet
Skruelemme:	<ul style="list-style-type: none"> <li>Ledertværsnit stiv: 2 × 2,5 mm<sup>2</sup> (maks.) 1 × 1,5 mm<sup>2</sup> (min.)</li> <li>Ledertværsnit fleksibel: 2 × 2,5 mm<sup>2</sup> (maks.) 1 × 1,5 mm<sup>2</sup> (min.)</li> </ul>
Spreader:	Aftagelig, beskyttet og med tilbagestilling
Tilladt ledningslængde ved ekstraapparatdrift:	Maks. 100 m
Kapslingsklasse:	IP20
Temperaturområde:	-25 °C ... +55 °C
Opbevaringstemperatur:	-25 °C ... +70 °C

**Modulært system**

Flexindsatserne "relæ-indsatser" [1], "ekstraapparat-indsats" [2], "persienne-indsats" [3] og "LED-dæmper-indsats" [4] kan efter behag rent fysisk kombineres med "betjeningsselement-tilbehøret" [5], "Busch-Wächter-sensorerne" og "tilstedeværelsessensorerne" [6]. Følgelig kan den ønskede funktion designes ved anvendelse af en specifik kombination, skønt ikke alle kombinationer er nyttige med hensyn til de ønskede funktioner.

**Belastningstyper**

Maksimalbelastningerne kan ses af ovenstående tabel.

**Tilslutning**

Sørg for, at kabelføringen er rigtig.

**ADVARSEL**

Der kan anvendes stive, multitrådede og fleksible kabler. Det er muligt at tilslutte med fleksible kabler uden endemuffer.

Afisoleringsslængde: 7 mm

Foretag tilslutning i henhold til tilslutningsbilledet [C]. En udvidelse af registreringsområdet er mulig med flexindsatsen 64821 U-xxx (tilslutningsbillede [D]).

- [7] Relæ-indsats flex, enkelt
- [8] Valgfrit: Ekstraapparat-knap, f.eks.: 2020 US/xxx
- [9] Ekstraapparat-indsats flex

**Montering**

Montering må kun ske i indbygningsdåser iht DIN 49073, som er placeret i tørre indendørs rum. Hvis andre installationstyper anvendes, skal de gældende bestemmelser overholdes.

- [A] Monter den tilsluttede enhed på indbygningsdåsen.
- [B] Sæt i givet fald betjeningsselementet eller sensoren på sammen med rammen.

Tilbehør og ramme er ikke indeholdt i leverancen og skal bestilles separat.

**Funktion**

For at betjene relæindsatsen skal der monteres et betjeningsselement eller en bevægelsessensor eller en tilstedeværelsessensor.

**Service**

Busch-Jaeger Elektro GmbH - En virksomhed tilhørende ABB-koncernen, Freisenbergstraße 2, D-58513 Lüdenscheld, Tlf.: +49 2351 956-1600; [www.BUSCH-JAEGER.com](http://www.BUSCH-JAEGER.com)

