

INSTALLATION AND MAINTANANCE INSTRUCTIONS

RMCOVER225



**HAZARDOUS VOLTAGE.
WILL CAUSE SEVERE
INJURY OR DEATH.**

Turn OFF power supplying this equipment before working inside.

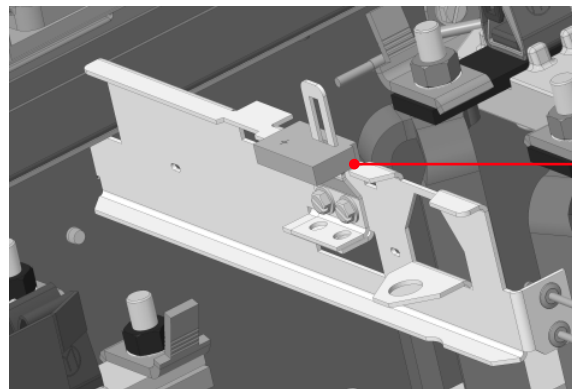
Please read these instructions completely before installing or removing device. Improper installation could be hazardous to personnel and/or equipment.

Kit Contains

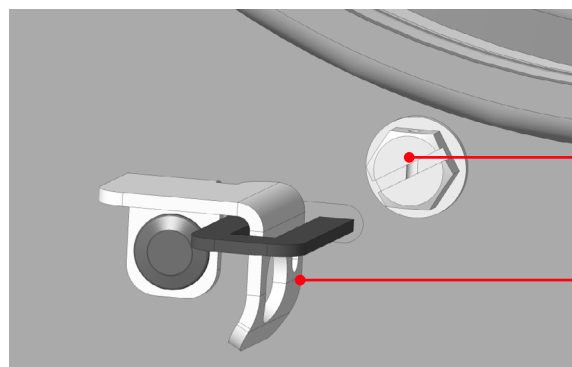
Blank Meter-cover	1
Meter-cover hasp	1
Screws to fasten hasp	1
Hasp Gasket	1
Sealing Screw	1

Instruction

- Turn OFF power supplying the meter-module.
 - For Ringless type Meter-Module:**
Steps 4 and 5 only apply
 - For a Ring-type Meter-Module:**
Steps 2 to 5 apply
- Install meter-cover hasp to the meter-socket separator with the screw provided.
Torque to **25 in-lbf**.
- Install the gasket to the meter-cover hasp
- Install the blank meter-cover. Secure in place with the latch rotating into the hasp
- The sealing screw can be used for a sealing option.



— Install hasp and the gasket



— Sealing screw installed (optional)

— Latch rotated in hasp

RMCOVER225



**TENSIÓN PELIGROSA.
PROVOCARÁ LESIONES
GRAVES O LA MUERTE.**

Desconecte la alimentación eléctrica de este equipo antes de trabajar en su interior.

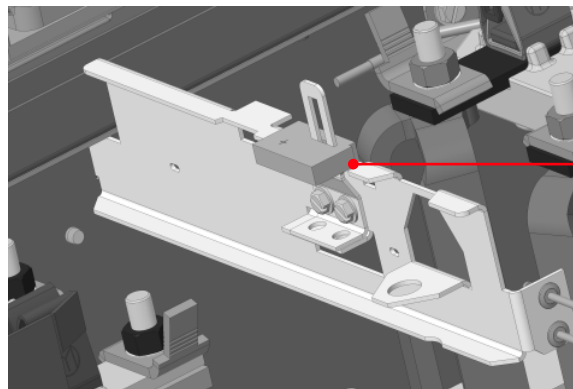
Lea atentamente estas instrucciones antes de instalar o retirar el dispositivo. Una instalación incorrecta podría resultar peligrosa para el personal y el equipo.

El kit contiene

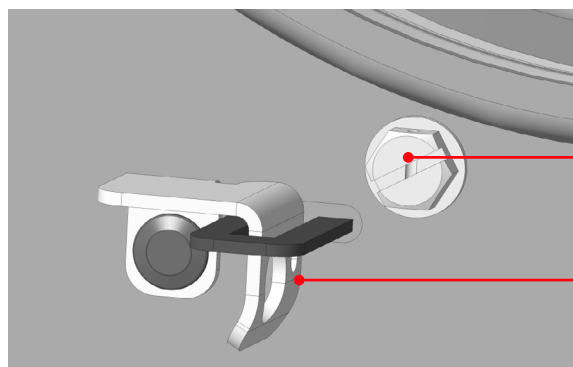
Tapa ciega del medidor	1
Pestillo de la tapa del medidor	1
Tornillos para fijar el pestillo	1
Junta del pestillo	1
Tornillo de sellado	1

Instrucciones

1. Desconecte la alimentación del módulo medidor.
 - **Para módulo medidor sin anillo:** Sólo se aplican los pasos 4 y 5.
 - **Para un Módulo medidor anular:** Se aplican los pasos 2 a 5.
2. Instale el pestillo de la tapa del medidor en el separador del enchufe del medidor con el tornillo provisto. Apriete a **25 pulg/lbf**.
3. Instale la junta en el pestillo de la tapa del medidor.
4. Instale la tapa ciega del medidor. Asegúrelo en su lugar girando la traba hacia el pestillo.
5. El tornillo de sellado puede utilizarse para una opción de sellado.



— Install hasp and the gasket



— Sealing screw installed (optional)

— Latch rotated in hasp