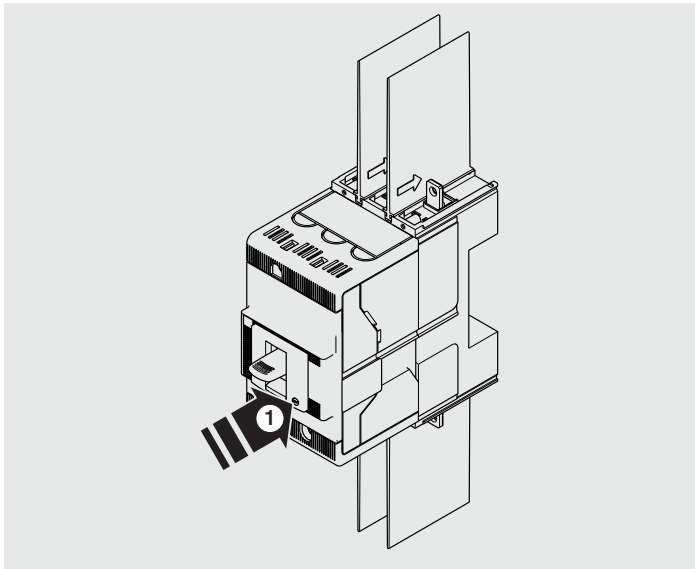


SACE Tmax XT UL, IEC, JIS, CCC

Istruzioni di installazione PF XT3
 Installation instructions PF XT3
 Installationsanleitung PF XT3
 Instructions pour l'installation PF XT3
 Instrucciones de instalación PF XT3
 設置方法 XT3 引出ベース



A

XT3-UL/III-IV

Usare cavi o barre isolate/ o eseguire prove di tipo specifiche sull' installazione.

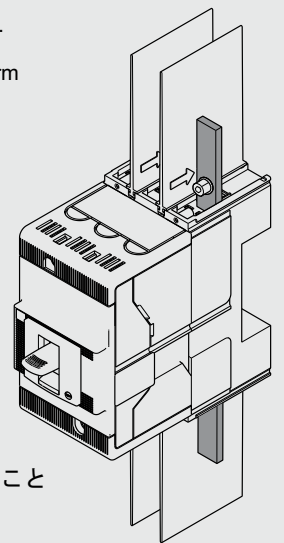
Use cable or insulated busbars/ or perform specific type test on the installation.

Kabel oder isolierte Sammelschienen verwenden / oder die spezifische Typprüfung auf der Installation durchführen.

Utiliser un câble ou des barres isolées/ ou réaliser un test de type spécifique sur installation.

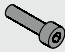



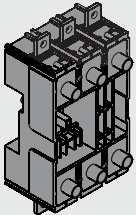

Utilizar un cable o barras aisladas / o efectuar una prueba de tipo específico sobre instalación.

ケーブルや絶縁ブスバーを使用すること
 上記以外の場合は規格に従い試験を行った上で使用すること



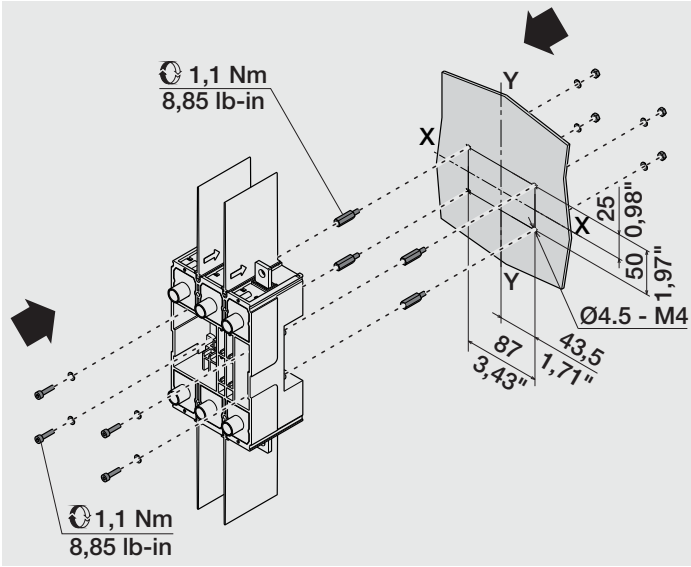
B

XT3-UL/III-IV

		 Fixing at 70 mm/2,76" CH 7		 CH 7		
	LENGTH M 16mm (0.63") M4	M M4		M M4		
III	x4	x4	x8	x4	x1	x4
IV	x4	x4	x8	x4	x1	x6

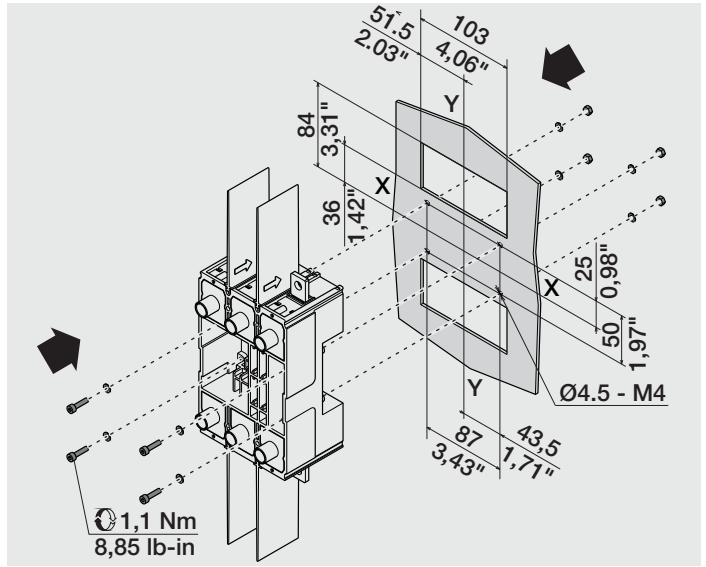
C XT3-UL/III-IV P Fixing at 70mm/2,76"

奥行70mmで固定する場合

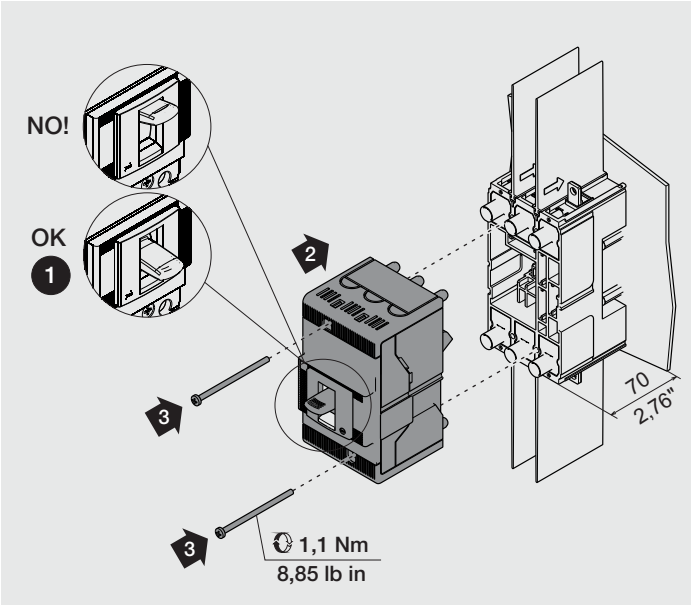


D XT3-UL/III-IV P Fixing at 50mm/1,97"

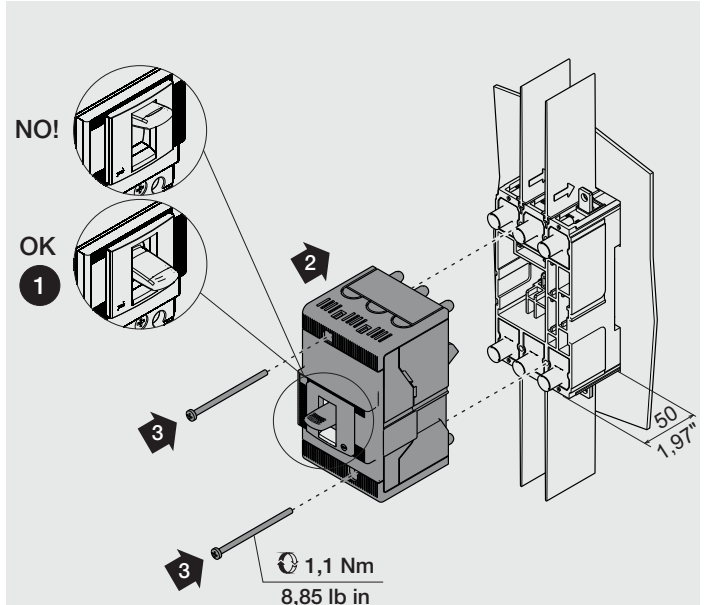
奥行50mmで固定する場合



E XT3-UL/III-IV P Fixing at 70mm/2,76"

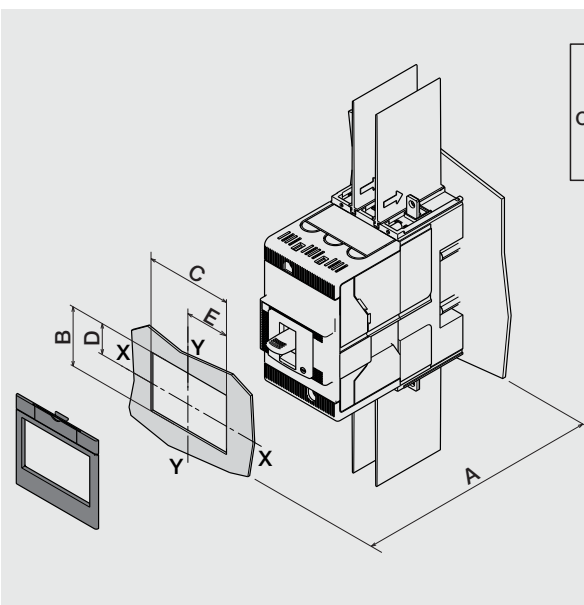


F XT3-UL/III-IV P Fixing at 50mm/1,97"



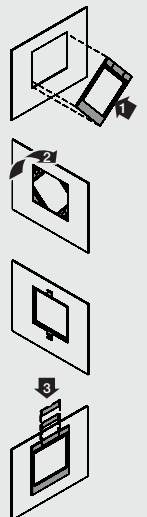
G

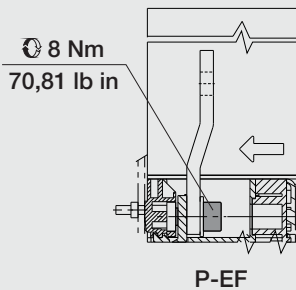
XT3-UL/III-IV P



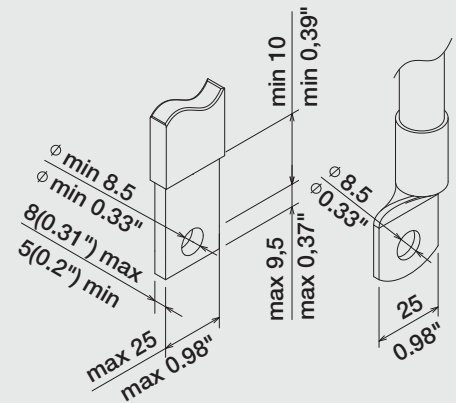
Xt3 WITH FLANGE CON MOSTRINA フランジ付き	A		B	C	D	E
	50/1.97"	70/2.76"				
III	124 4,88"	144 5,67"	55 2,16"	110 4,33"	17,5 0,69"	55 2,16"
IV	124 4,88"	144 5,67"	55 2,16"	145 5,71"	17,5 0,69"	55 2,16"

XT3 WITHOUT FLANGE SENZA MOSTRINA フランジなし	A		B	C	D	E
	50/1.97"	70/2.76"				
III-IV	129 5,08"	149 5,87"	43 1,69"	47 1,85"	11,5 0,45"	23,5 0,93"
III	121 4,76"	141 5,55"	47 1,85"	102 4,02"	13,5 0,53"	51 2,01"
IV	121 4,76"	141 5,55"	47 1,85"	137 5,4"	13,5 0,53"	51 2,01"





1SDA066873R1	3pcs
1SDA066874R1	4pcs
1SDA066875R1	6pcs
1SDA066876R1	8pcs



Sul sito web:
On the website:
Zur Website:
Sur le site web:
En el sitio web:
ウェブサイト

<http://www.abb.com/abblibrary/DownloadCenter>

sono disponibili i seguenti disegni:
the following drawings are available:
folgenden Zeichnungen sind lieferbar: [1SDH000720R0108](#) - P-EF III-IV
sont disponibles es dessins suivants:
los siguientes módulos está disponibles:
リンク先より右記の図面が入手可能です

For more information please
contact:
ABB S.p.A.
ABB SACE Division
Via Baioni, 35
24123 Bergamo - Italy
Phone: +39 035 395 111
Fax: +39 035 395 306 - 433