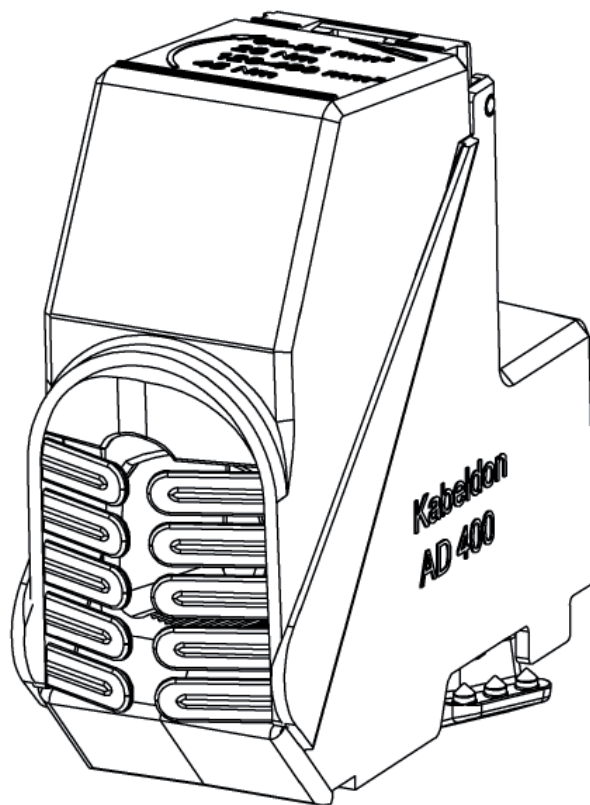


AD 400

Connector
Anslutningsdon

ABB

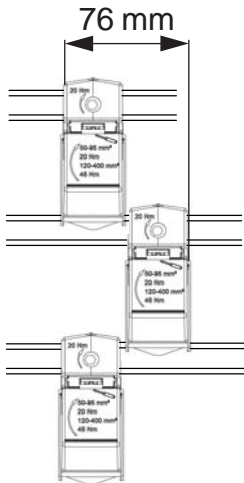
4390,8269,10



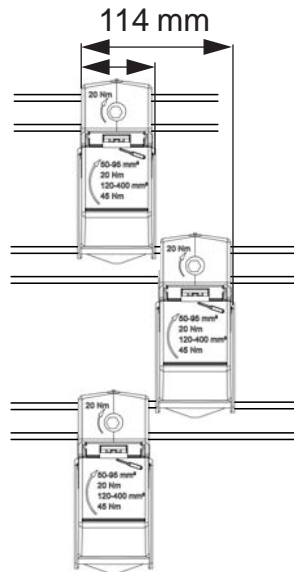
14492

Oktober 2011

50-120 mm²

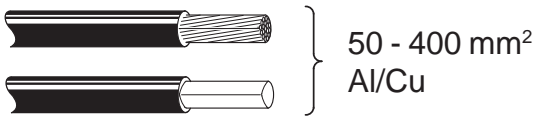


150-400 mm²

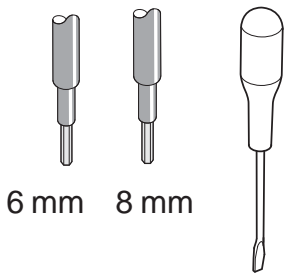


$U_e = 690\text{ V}$
 $I_{th} = 630\text{ A}$

14475
14476



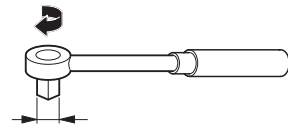
14477
14478



6 mm 8 mm



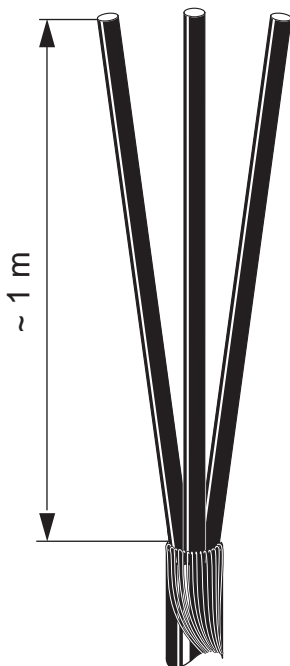
10-45 Nm



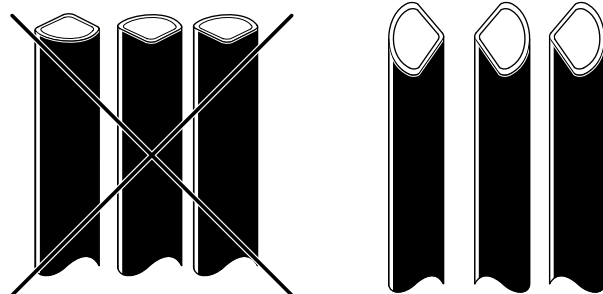
12,7 mm (1/2")

Nyckel
Skruvmejsel
Kniv
RKS1607
Momentnyckel

1.

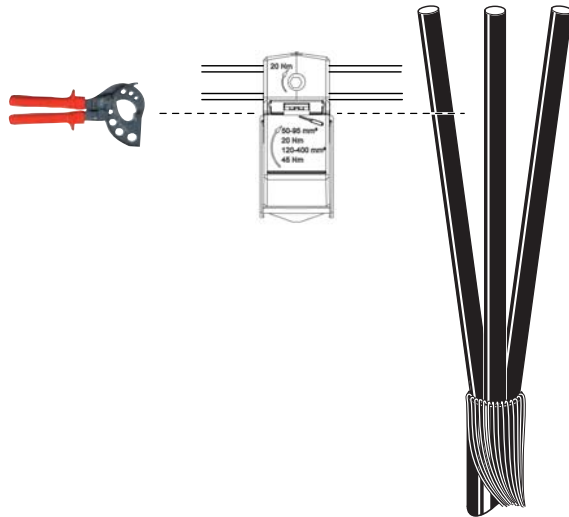


2.

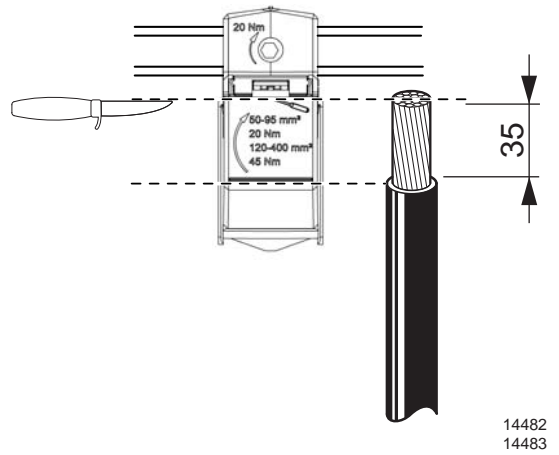


14480
14481

3.



4.

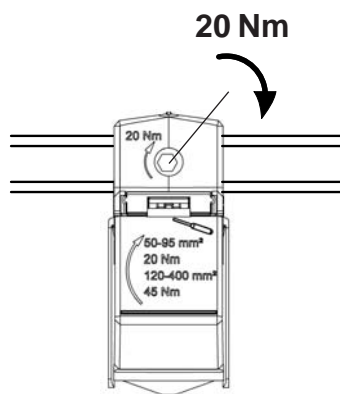


14482
14483

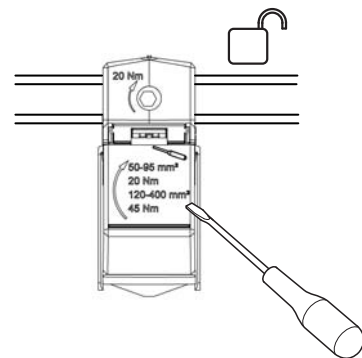
OBS! Nytt monteringsförfarande

NB! New mounting procedure

5.

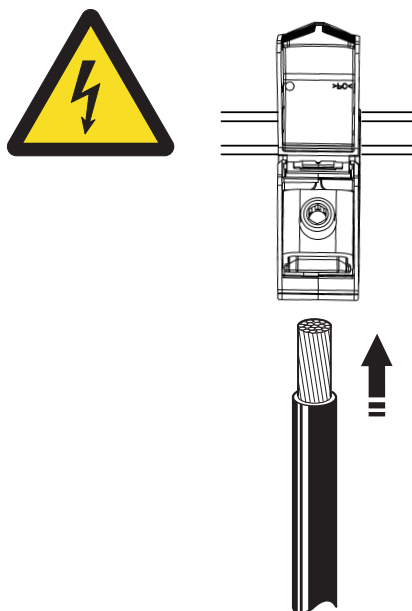


6.

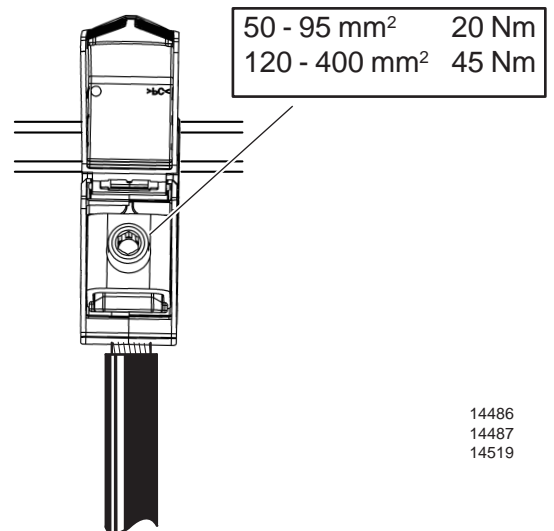


14484
14485

7.

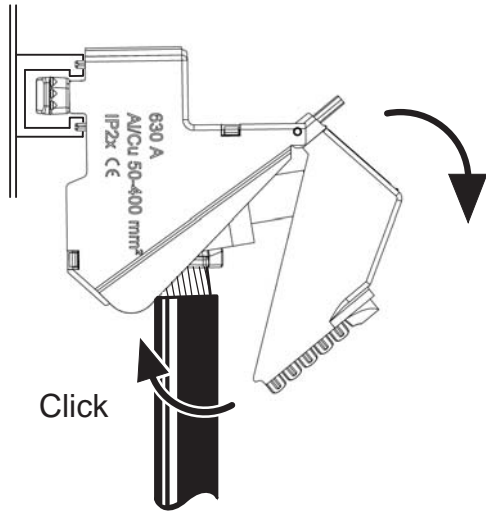


8.



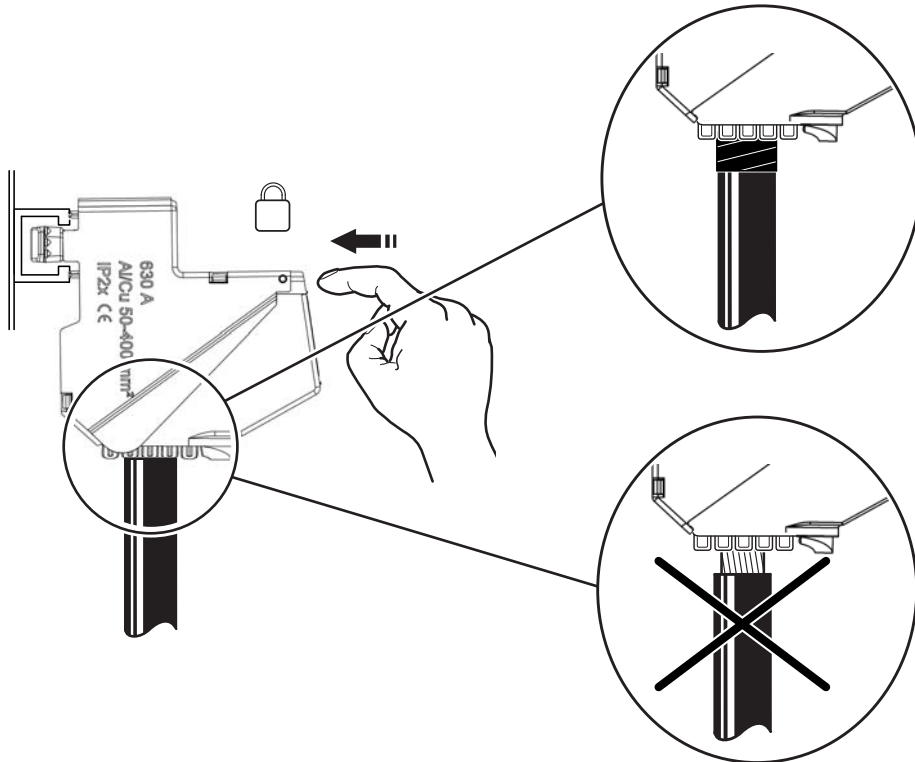
14486
14487
14519

9.



14488

10.



14489
14490
14491