

1. Go to the online webpage by scanning the QR code.
2. Click on the "Downloads" tab to find the documents.

5236.EX

DE
EN
CN
IT
ES
FR
FI
CZ



Service

Find your individual country contact here.



<http://new.abb.com/contact-centers>

Deutsch

Schnittstellenmodul

Anbindung

1	LAN2
2	Alarmeinangang
3	Relaisausgang *2
4	RS485-Anschluss, 12 V-Ausgang, Anschluss für Alarmmeldungen (SOS, GAS, BRAND)
5	Anschluss für IP-Touch

Technische Daten

Nennspannung	24 V $\overline{\text{AC}}$
Betriebsspannungsbereich	20-27 V $\overline{\text{AC}}$
Nennstrom	27 V $\overline{\text{AC}}$, 150 mA
	24 V $\overline{\text{AC}}$, 170 mA
Umgebungstemperatur	-10 °C...+55 °C
Ausgang Spannungsversorgung	12 V $\overline{\text{AC}}$, 200 mA
Relaisausgang	24 V $\overline{\text{AC}}$, 1 A

English

Interface module

Connection

1	LAN2
2	Alarm input
3	Relay out *2
4	RS485 connector, 12 V output, emergency port (SOS, GAS, FIRE)
5	Connector for IP touch

Technical data

Rating voltage	24 V $\overline{\text{AC}}$
Operating voltage range	20-27 V $\overline{\text{AC}}$
Rating current	27 V $\overline{\text{AC}}$, 150 mA
	24 V $\overline{\text{AC}}$, 170 mA
Operating temperature	-10 °C...+55 °C
Power supply output	12 V $\overline{\text{AC}}$, 200 mA
Relay output	24 V $\overline{\text{AC}}$, 1 A

This equipment has been tested and found to comply with the limits for a Class B digital device, pursuant to Part 15 of the FCC rules. The complete of FCC information is available at the package shipped with the product.

中文

接口模块

接口

1	LAN2
2	报警输入
3	继电器输出*2
4	RS485 接口, 12V 电源输出, 紧急报警端口 (SOS, 燃气, 着火)
5	IP touch 接口

技术参数

额定电压	24 V $\overline{\text{AC}}$
工作电压范围	20-27 V $\overline{\text{AC}}$
额定电流	27 V $\overline{\text{AC}}$, 150 mA
	24 V $\overline{\text{AC}}$, 170 mA
产品尺寸	-10 °C ... +55 °C
电源输出	12 V $\overline{\text{AC}}$, 200 mA
继电器输出	24 V $\overline{\text{AC}}$, 1 A

Italiano

Modulo interfaccia

Collegamento

1	LAN2
2	Ingresso allarme
3	Uscita relè *2
4	Attacco RS485, uscita 12 V, collegamento per segnalazioni d'allarme (SOS, GAS, INCENDIO)
5	Collegamento per IP Touch

Dati tecnici

Valore di tensione	24 V $\overline{\text{AC}}$
Range di tensione di esercizio	20-27 V $\overline{\text{AC}}$
Corrente nominale	27 V $\overline{\text{AC}}$, 150 mA
	24 V $\overline{\text{AC}}$, 170 mA
Temperatura ambiente	-10 °C...+55 °C
Uscita alimentatore	12 V $\overline{\text{AC}}$, 200 mA
Uscita relè	24 V $\overline{\text{AC}}$, 1 A



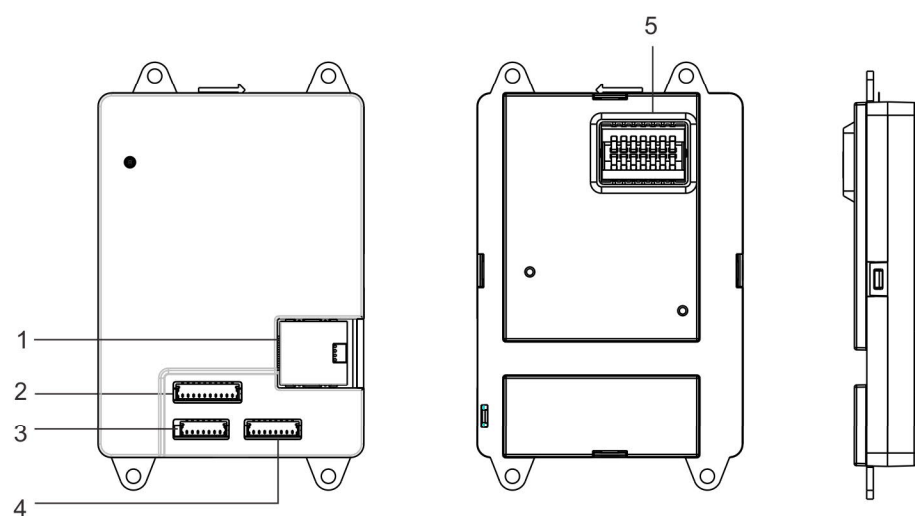
1. Go to the online webpage by scanning the QR code.
2. Click on the "Downloads" tab to find the documents.

Service

Find your individual country contact here.



<http://new.abb.com/contact-centers>



Espanol

Módulo de interfaces

Conexión

1	LAN2
2	Entrada de alarma
3	Salida del relé *2
4	Conexión RS485, salida de 12 V, conexión para mensajes de alarma (SOS, GAS, INCENDIO)
5	Conexión para IP-Touch

Datos técnicos

Tensión	24 V $\overline{\text{AC}}$
Rango de tensión de funcionamiento	20-27 V $\overline{\text{AC}}$
Corriente nominal	27 V $\overline{\text{AC}}$, 150 mA
	24 V $\overline{\text{AC}}$, 170 mA
Temperatura ambiente	-10 °C...+55 °C
Salida de fuente de alimentación	12 V $\overline{\text{AC}}$, 200 mA
Salida del relé	24 V $\overline{\text{AC}}$, 1 A

Français

Module d'interface

Connexion

1	LAN2
2	Entrée d'alarme
3	Sortie relais *2
4	Prise RS485, connecteur de sortie 12 V, port de messages d'alarme (SOS, GAZ, INCENDIE)
5	Raccordement d'IP Touch

Caractéristiques techniques

Valeur de tension	24 V $\overline{\text{AC}}$
Plage de tension de fonctionnement	20-27 V $\overline{\text{AC}}$
Intensité nominale	27 V $\overline{\text{AC}}$, 150 mA
	24 V $\overline{\text{AC}}$, 170 mA
Température ambiante	-10 °C...+55 °C
Sortie alimentation en courant	12 V $\overline{\text{AC}}$, 200 mA
Sortie relais	24 V $\overline{\text{AC}}$, 1 A

Suomi

Liitännämoduuli

Liittäminen

1	LAN2
2	Hälytystulo
3	Relelähtö *2
4	RS485-liitäntä, 12 V -lähtö, hälytysilmoitusten liitäntä (SOS, GAS, BRAND)
5	IP-Touch-liitäntä

Tekniset tiedot

Jännitearvo	24 V $\overline{\text{AC}}$
Käyttäjännitealue	20-27 V $\overline{\text{AC}}$
Nimellisvirta	27 V $\overline{\text{AC}}$, 150 mA
	24 V $\overline{\text{AC}}$, 170 mA
Ympäristön lämpötila	-10 °C...+55 °C
Jännitteensyötön lähtö	12 V $\overline{\text{AC}}$, 200 mA
Relelähtö	24 V $\overline{\text{AC}}$, 1 A

Čeština

Modul rozhraní

Připojení

1	LAN2
2	Vstup pro poplach
3	Reléový výstup *2
4	Připojení RS485, výstup 12 V, připojení pro hlášení poplachu (SOS, PLYN, POŽÁR)
5	Připojení pro IP-Touch

Technické údaje

Hodnota napětí	24 V $\overline{\text{AC}}$
Rozsah provozního napětí	20-27 V $\overline{\text{AC}}$
Jmenovitý proud	27 V $\overline{\text{AC}}$, 150 mA
	24 V $\overline{\text{AC}}$, 170 mA
Okolní teplota	-10 °C...+55 °C
Výstup zdroje napájení	12 V $\overline{\text{AC}}$, 200 mA
Reléový výstup	24 V $\overline{\text{AC}}$, 1 A