



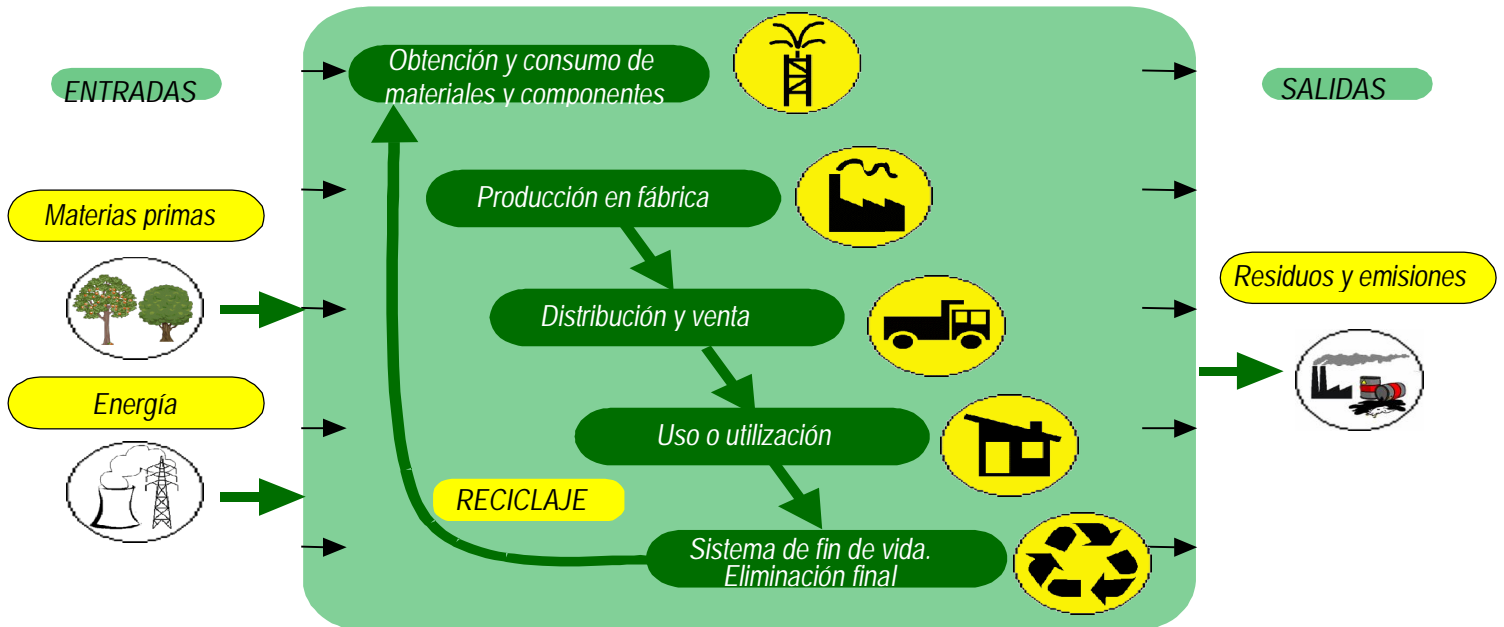
Asea Brown Boveri, S.A.
Automation Products
Fábrica NIESSEN

TAPA TERMOSTATO OLAS-EIB

DOC 42-03-04

Revisión Nº 2
Enero 2008

Nuestra política de mejora continua requiere además un trabajo exigente y responsable, que nos ha llevado a la implantación de la norma UNE-EN-ISO 14006 en nuestro Sistema de Gestión de Calidad y Medio Ambiente. La Gestión Ambiental del proceso de Diseño y Desarrollo, Ecodiseño, garantiza el estudio ambiental del producto en la etapa de Diseño y Desarrollo de productos, a fin de identificar, controlar y reducir los impactos generados durante las etapas de su ciclo de vida y evitando el traslado de impactos de unas etapas a otras. Este detallado análisis es la base de la que parten nuestros objetivos medioambientales y que a través de un coordinado trabajo en equipo los hemos conseguido alcanzar, garantizando así que nuestros productos sean respetuosos con el medio ambiente durante todo el ciclo de vida correspondiente a: materiales y componentes, producción, distribución uso y mantenimiento y fin de vida. De esta forma, conseguimos que nuestros productos sean diseñados con una visión de: durabilidad, reparabilidad, actualización y reciclado.



Por eso en el año 2007 Asea Brown Boveri, S.A. Fábrica NIESSEN certifico la Gestión ambiental del proceso de Diseño y Desarrollo según la norma UNE 150301. Para posteriormente adecuar el sistema a la norma de índole internacional UNE EN ISO 14006





Asea Brown Boveri, S.A.
Automation Products
Fábrica NIESSEN

TAPA TERMOSTATO EIB

DOC 42-03-04

Revisión Nº 2
Enero 2008

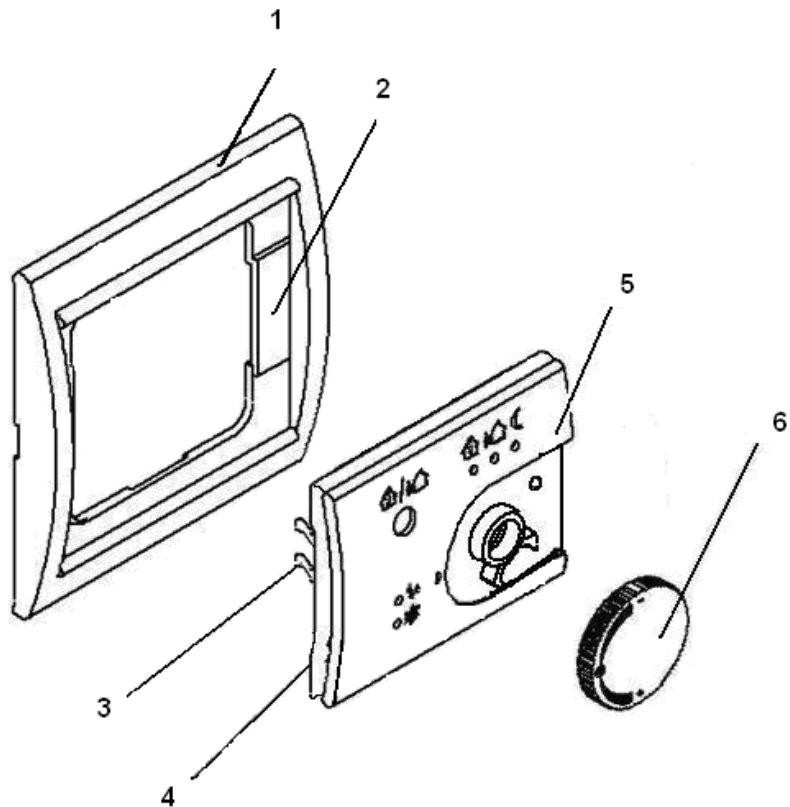
1 - CONSIDERACIONES GENERALES DE USO DE LOS PRODUCTOS ECODISEÑADOS, TAPA TERMOSTATO EIB:

- Realice buenas conexiones eléctricas, esto evitará pérdidas de calor en las conexiones y consumos innecesarios de energía.
- Recicle los embalajes de cartón.

2 - CONSIDERACIONES DE RECICLABILIDAD DE LOS PRODUCTOS ECODISEÑADOS, TAPA TERMOSTATO EIB:

- Los materiales plásticos son reciclables están marcados en el interior (indicando el material del que están fabricados) y se pueden separar.

Ficha de materiales para TERMOSTATO EIB indicados en el listado adjunto:



- 1 – Marco metálico
- 2 – Soporte plástico PC+ABS
- 3 – Piezas metálicas
- 4 – Soporte de plástico PC+ ABS
- 5 – Tapa metálica
- 6 – Botón de plástico PC



Asea Brown Boveri, S.A.
Automation Products
Fábrica NIESSEN

TAPA TERMOSTATO EIB

DOC 42-03-04

Revisión Nº 2
Enero 2008

3 - MEJORAS MEDIO AMBIENTALES DE LOS PRODUCTOS ECODISEÑADOS TAPA TERMOSTATO EIB:

- En los plásticos se ha evitado el uso de retardantes de llama halogenados, empleando materias primas libres de halógenos.
- Uso de envases reciclables optimizados para aprovechar al máximo su espacio.
- Se han eliminado componentes, con el consecuente ahorro de materias primas y de energía en los procesos de fabricación.
- Las pinturas son en base acuosa evitando así el uso de disolventes dañinos para el medio ambiente.

Nota: La presentación de estos textos ira de acorde al medio utilizado (web, Catálogos, instrucciones) por lo que no siempre tendrá este formato.

Cecilia de Acha
Responsable de Desarrollo

10/06/08