

S2C-H01
Integrierter Hilfskontakt
Integrated auxiliary contact
 2CDS200970R0001

FR: 359621
IT: A645515
FI: 3210852
NO: 1630494
SE: E2102504
US: S2C-H01



ABB

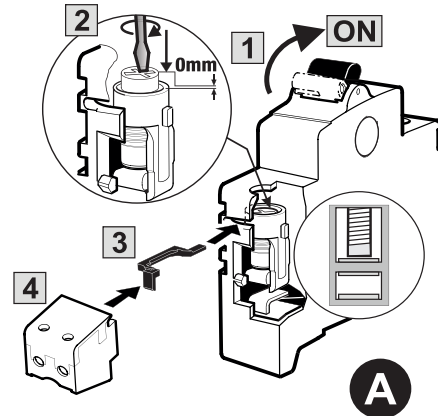
Made in Germany
 德国制造

- de** Integrierter Hilfskontakt
1 Öffner
- en** Integrated auxiliary contact 1NC
- fr** Contact auxiliaire simple 1NF
- it** Contatto ausiliario sottoposto 1NC
- es** Contacto auxiliar integrado 1NC
- cn** 辅助触点 GB 14048.5
- ru** Вспомогательный контакт нижний

ABB STOTZ-KONTAKT GmbH
 Eppelheimer Str. 82
 69123 Heidelberg
 Germany
www.abb.com/lowvoltage

GHS2007008P0008

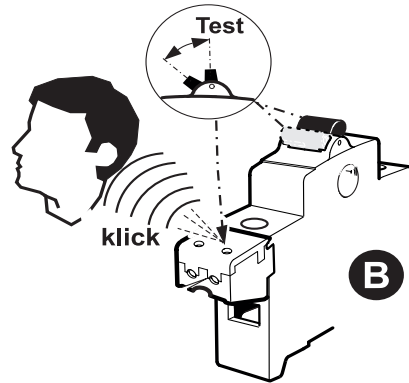
MCB:	
S 200	
S 200 M	
S 200 MT	
S 200 P	
S 200 M UC	
0.5 Nm	
0.75 ... 2.5 mm ²	
6 mm	
AC14	2 A/230 V
DC12/DC13	1 A/50 V
	2 A/30 V



2CDC092029F0014



- en** Warning! Installation by person with electrotechnical expertise only.
- de** Warnung! Installation nur durch elektro technische Fachkraft.
- it** Avvertenza! Fare installare solo da un elettricista qualificato.
- fr** Avertissement! Installation uniquement par des personnes qualifiées en électro technique.
- es** ¡Advertencia! La instalación deberá ser realizada únicamente por electricistas especializados.



2CDC022419F0004

finally stranded with a sleeve
 eindrähig mit Aderendhülse