

INSTALLATION AND MAINTANANCE INSTRUCTIONS

RXT6SB400



**HAZARDOUS VOLTAGE.
WILL CAUSE SEVERE
INJURY OR DEATH.**

Turn OFF power supplying this equipment before working inside.

Please read these instructions completely before installing or removing device. Improper installation could be hazardous to personnel and/or equipment.

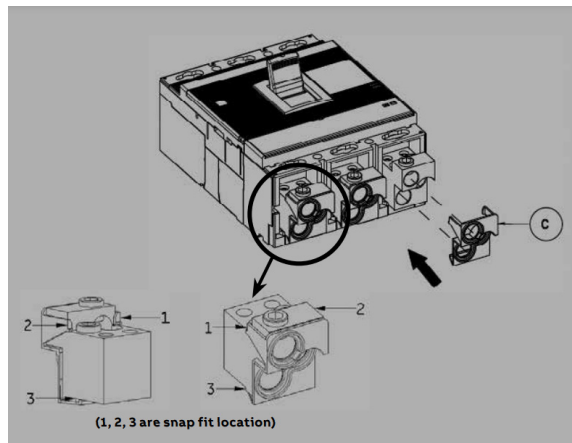
Kit Contains

Finger-safe barriers	3
Terminal Port plugs	6

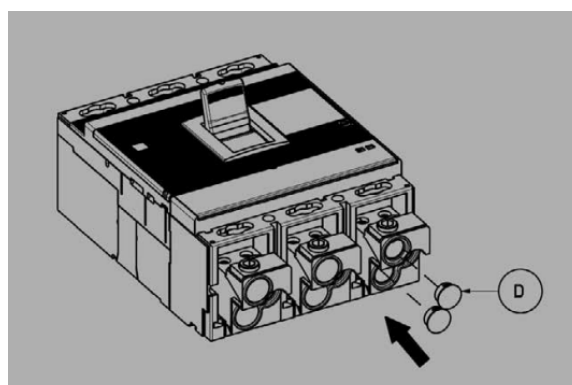
Instruction

1. Turn OFF power supplying the equipment
2. Remove the terminal cover from the line-side of XT6 Breaker.
3. Install the finger-safe barriers to the lugs on line-side of the breaker
4. Use the provided plugs (D) to close any unused terminal ports.

Step 3

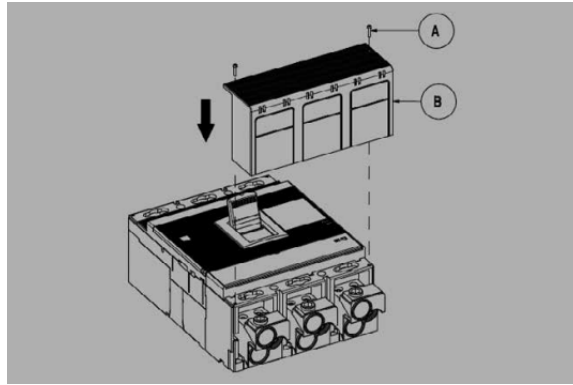


Step 4



5. Reinstall the terminal cover (B) using the two M3 screws (A)

Step 5



RXT6SB400



**TENSIÓN PELIGROSA.
PROVOCARÁ LESIONES
GRAVES O LA MUERTE.**

Desconecte la alimentación eléctrica de este equipo antes de trabajar en su interior.

Lea atentamente estas instrucciones antes de instalar o retirar el dispositivo. Una instalación incorrecta podría resultar peligrosa para el personal y el equipo.

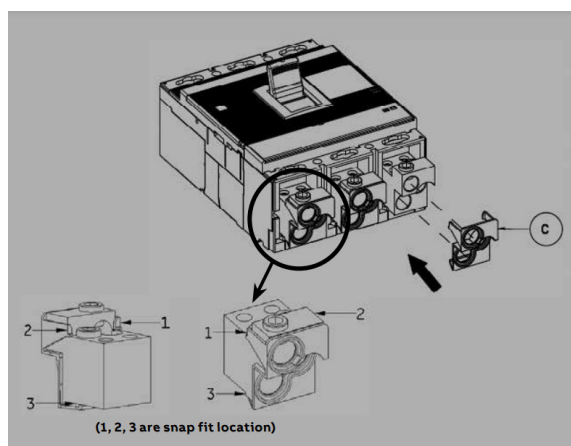
El kit contiene

Barreras de seguridad para dedos	3
Tapones para terminales de conexión	6

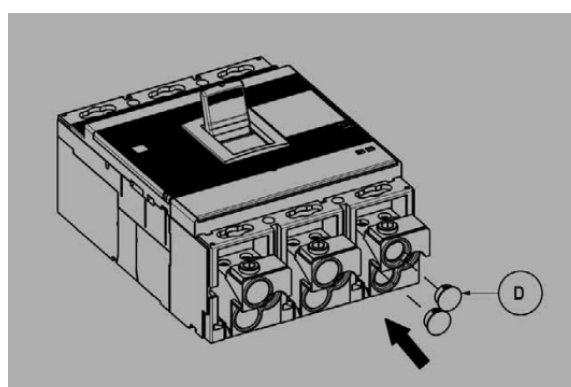
Instrucciones

1. Desconecte la alimentación del equipo.
2. Retire la tapa de terminales del lado de línea del Interruptor XT6.
3. Instale las barreras de seguridad para dedos en los casquillos del lado de la línea del interruptor.
4. Utilice los tapones provistos (D) para cerrar los puertos de terminales que no se utilicen.

Paso 3



Paso 4



5. Vuelva a instalar la tapa de terminales (B) con los dos tornillos M3 (A).

Paso 5

