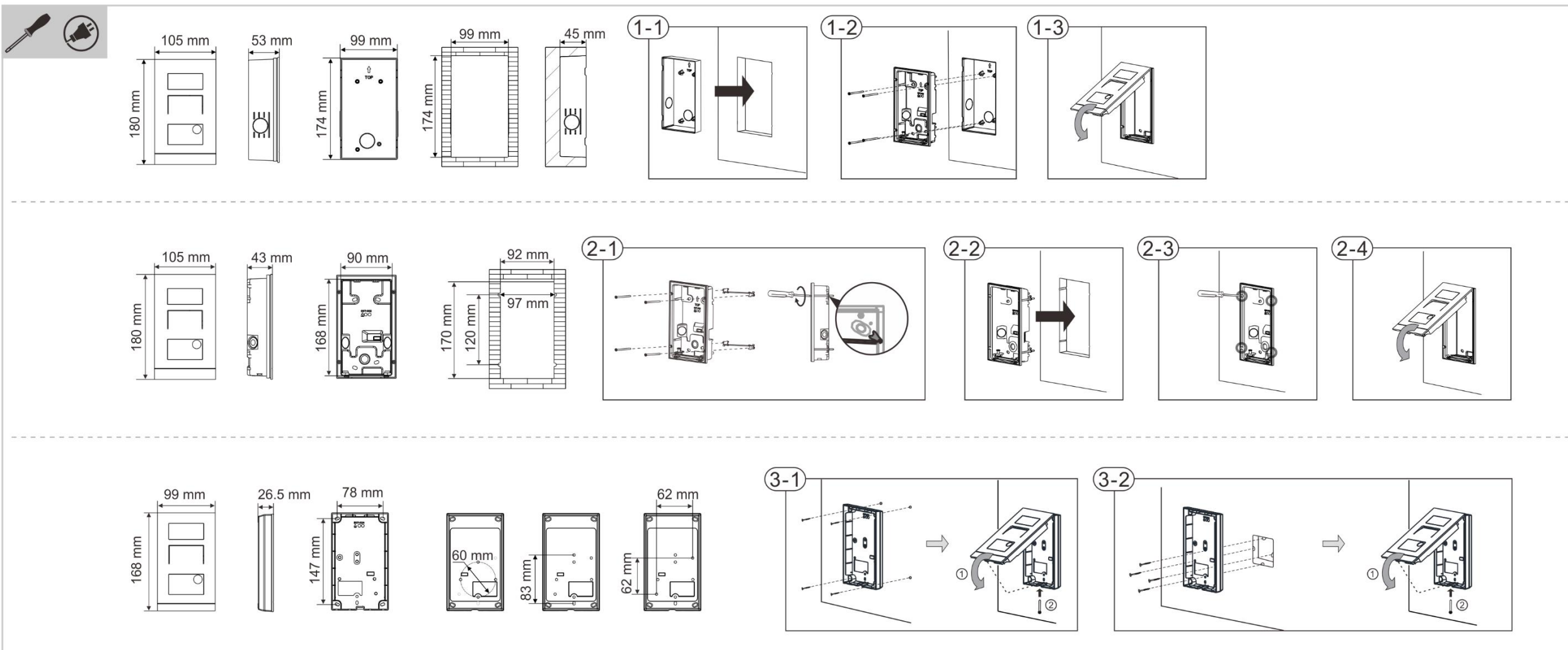


H8131xPx-A
H8136xPx-A

H81312P2-A
www.busch-jaeger-katalog.de/8300-0-0012.artikel.html

H81362P2-A
www.busch-jaeger-catalogue.com/8300-0-0091.artikel.html

2TMJ1600000058100



Kleine digitale Outdoor-Station

GEFAHR
Bei direktem oder indirektem Kontakt mit spannungsführenden Teilen kommt es zu einer gefährlichen Körperdurchströmung. Elektrischer Schock, Verbrennungen oder der Tod können die Folge sein.
➤ Vor Montage und Demontage Netzspannung freischalten!
➤ Arbeiten am 100-240 V-Netz nur von Fachpersonal ausführen lassen.

- Montageanleitung sorgfältig lesen und aufbewahren.
- Weitere Benutzerinformationen unter www.abb.com oder durch Scannen des QR-Codes.
- Detaillierte Informationen zur Planung von Welcome finden Sie im Anwenderhandbuch (Download unter www.abb.com).

Bestimmungsgemäßer Gebrauch
Als Teil des vollständig digitalen ABB-Welcome-IP-Türzugangssystems kann die Outdoor-Station nur mit Zubehör vom System verwendet werden.

Produktbeschreibung
Dieses kleine digitale auf standardmäßigen TCP/IP-Protokollen basierende Outdoor-Station wird zur Realisierung von Videoanrufen mit Indoor-Station und Portierzentrale über Cat-5-Kabel (oder höher) verbunden und unterstützt Zutrittskontrolle.

- Blende aus Aluminiumlegierung, die nicht verblasst
- Ausgestattet mit VGA-Kamera und Anti-Beschlag-Funktion
- Einzigartige Technologie zur Echo- und Rauschunterdrückung
- Automatische Beleuchtung bei Dunkelheit
- Türzustandserkennung und Zeitüberschreitungsalarm
- Ausgangstastenschnittstelle
- Zwei-Wege-Entriegelungsausgang, kompatibel mit verschiedenen Schließern zur Zutrittskontrolle
- Unterstützt Entriegelung mit Ausweisen (nur bei einigen Modellen verfügbar)
- Anrufweiterleitung zur Portierzentrale
- Manipulationsalarm

Technische Daten

1	Betriebsspannung: 27 V Gleichspannung Ruhestrom: ≤ 100 mA Arbeitsstrom: ≤ 310 mA Umgebungstemperatur: - 40 °C - + 70 °C
2	Kamera Typ: CMOS Erfassungswinkel: 104° Pixel: 0,3 M
3	Stromentriegelung Sofortiger Entriegelungsstrom: 4 A bei 15 V Kontinuierlicher Arbeitsstrom: 250 mA
4	Signalentriegelung 3 A bei 250 V Wechselspannung 3 A bei 30 V Gleichspannung

Montage in einer vorhandenen Außenstation und Anschluss

Wandintegrierte Montage (mit Einbaukasten)

- 1-1. Schneiden Sie eine rechteckige Öffnung in die Wand und setzen Sie den Einbaukasten ein.
- 1-2. Setzen Sie die untere Abdeckung der Outdoor-Station in die Öffnung ein und befestigen Sie sie mit Schrauben.
- 1-3. Verbinden Sie die Kabel und schließen Sie die Outdoor-Station.

Wandintegrierte Montage (Hohlwand)

- 2-1. Montieren Sie Schrauben und Klemmen an die Outdoor-Station.
- 2-2. Befestigen Sie sie an der Wand; schrauben, installieren und Schrauben festziehen.
- 2-3. Verbinden Sie die Kabel und schließen Sie die Outdoor-Station.

Oberflächenmontage

- 3-1. Befestigen Sie die untere Abdeckung der Outdoor-Station mit Schrauben an der Wand. Verbinden Sie die Kabel und schließen Sie die Outdoor-Station.
- 3-2. Befestigen Sie die untere Abdeckung der Outdoor-Station mit Schrauben am 86-Kasten. Verbinden Sie die Kabel und schließen Sie die Outdoor-Station.

Warnhinweise zur Installation

1. Beim Schneiden einer rechteckigen Öffnung für die untere Abdeckung des Gerätes müssen Sie die Einbautiefe beachten. Stellen Sie sicher, dass die Außenkante der unteren Abdeckung vollständig an der Wand angebracht werden kann. Achten Sie jedoch darauf, dass sich nach Installation des Gerätes keine große Lücke zwischen den exponierten Teile der Vorderseite und der Wand befindet;
2. Installieren Sie das Gerät nicht an feuchten, staubigen oder dem Regen ausgesetzten Orten. Halten Sie es von heißen oder stark korrodierenden Objekten fern.

Aufbau und Schnittstellen

1	Anzeige blinkt langsam: Klingeln Anzeige blinkt schnell: Leitung besetzt
2	Anrufanzeige
3	Entriegelungsanzeige
4	Türaudiokavität: Mit einem Mikrofon und Lautsprecher integriert
5	Anruftaste und Kartenbereich
6	Türzustandserkennungsschnittstelle/Ausgangstastenschnittstelle/Stromentriegelungsschnittstelle
7	Strom-/Signalentriegelungsschnittstelle
8	Netzwerkschnittstelle
9	Kippschalter

Bedienung
Bewohner oder Administrator anrufen
Drücken Sie zum Starten eines Anrufs direkt die Anruftaste; wenn Sie die Anruftaste erneut drücken, während ein Rückruf ankommt, wird der Anruf abgebrochen; falls innerhalb 30 Sekunden keine Antwort von den Bewohnern oder dem Administrator erfolgt, wird der Anruf automatisch beendet.
【Hinweis】 1. Ein Anruf kann nur von Bewohnern oder Administrator beendet werden;
2. Wenn die Leitung besetzt ist, ist nach dem Wählen ein Besetztzeichen zu hören.

Entriegeln
1. Mittels Ausweis entriegeln (nur bei einigen Modellen verfügbar)
Halten Sie den registrierten Ausweis zur Entriegelung nah an den Kartenbereich der Outdoor-Station.
2. Durch Tastenbetätigung entriegeln
Dieses Gerät bietet eine Schnittstelle zur Verkabelung der Ausgangstaste. Nach Anschluss der Ausgangstaste müssen Bewohner zur Entriegelung einfach die Ausgangstaste in der Tür drücken.

Kartenregistrierung

Funktion	Schritte
Erste Administratorkarte registrieren	Administratorkarte 1x
Karteneinstellungsbildschirm aufrufen	Administratorkarte 1x
Neue erste Administratorkarte registrieren	Administratorkarte 3x + neue Administratorkarte 1x
Nutzerkarte registrieren	Administratorkarte 1x + neue Nutzerkarte 1x
Administratorkarte löschen	Administratorkarte 4x + zu löschende Administratorkarte 1x
Nutzerkarte löschen	Administratorkarte 2x + zu löschende Nutzerkarte 1x
Alle Karten löschen	Administratorkarte 5 x

[Hinweis] Nach Aufrufen des Karteneinstellungsbildschirms muss dieselbe Administratorkarte genutzt werden.

Service
ABB Genway Xiamen Elektrische Ausrüstung CO., LTD.
Adresse: No.7 Fangshan South Road, Xiang An, Xiamen, Fujian, China
Postleitzahl: 361000

