

SÉRIE DL: ASSEMBLAGE DE LUMINAIRE À DEL POUR LES EMPLACEMENTS DANGEREUX

 **IMPORTANT:** NE PAS ENTREPRENDRE L'INSTALLATION AVANT D'AVOIR PRIS CONNAISSANCE DE TOUS LES AVERTISSEMENTS, DE TOUTES LES PRÉCAUTIONS ET TOUTES LES PROCÉDURES DE CETTE FICHE D'INSTRUCTIONS.

 **-AVERTISSEMENT-** 
COUPER L'ALIMENTATION ÉLECTRIQUE
COUPER L'ALIMENTATION ÉLECTRIQUE AVANT ET DURANT L'INSTALLATION ET L'ENTRETIEN.

Les ensembles de luminaires énumérés DL005, 07, 10, 15, 17 ou 20 sont destinés à être assemblés avec les supports répertoriés ci-dessous pour former un luminaire complet.

La série d'assemblage de luminaire à DEL ci-dessus peut être assemblée avec l'un des supports suivants, sauf indication contraire :

TYPE DE SUPPORT	Numéro de catalogue.	TYPE DE SUPPORT	Numéro de catalogue.
3/4 pouce NPT Support conique pour suspension	VA2	1 pouce NPT Support pour suspension flexible	VF3
1 pouce NPT Support conique pour suspension	VA3	3/4 pouce NPT Support pour suspension rigide	VP2
3/4 pouce NPT Support mural	VB2	1 pouce NPT Support pour suspension rigide	VP3
1 pouce NPT Support mural	VB3	1-1/4 pouce NPT Support pour montant droit	VL4
3/4 pouce NPT Support pour plafond	VC2	1-1/2 pouce NPT Support pour montant droit	VL5
1 pouce NPT Ceiling Mount	VC3	1-1/4 pouce NPT Support pour montant 25°	VS4
3/4 pouce NPT Support pour suspension flexible	VF2	1-1/2 pouce NPT Support pour montant 25°	VS5


PRÉCAUTIONS POUR L'INSTALLATION:

Tous les codes d'électricité et du bâtiment national ou autre applicables doivent être observés lors de l'installation de l'assemblage de luminaire. Pour toute interprétation des codes, veuillez consulter les autorités locales compétentes.



— RISQUES D'INCENDIE OU D'EXPLOSION —

1. NE PAS INSTALLER CET ASSEMBLAGE DE LUMINAIRE DANS UN EMPLACEMENT CLASSÉ LORSQUE LA TEMPÉRATURE DE FONCTIONNEMENT MARQUÉE EXCÈDE LA TEMPÉRATURE D'INFLAMMATION DES ATMOSPHÈRES DANGEREUSES. SE REPORTER À LA PLAQUE SIGNALÉTIQUE DU ASSEMBLAGE DE LUMINAIRE POUR CONNAÎTRE L'ADAPTATION AUX EMPLACEMENTS DANGEREUX SPÉCIFIQUES.
2. NE PAS INSTALLER CET ASSEMBLAGE DE LUMINAIRE DANS UN EMPLACEMENT OÙ LA TEMPÉRATURE AMBIANTE EXCÈDE LA TEMPÉRATURE AMBIANTE MAXIMALE INSCRITE SUR LA PLAQUE SIGNALÉTIQUE DE L'ASSEMBLAGE DE LUMINAIRE.
3. RÉFÉREZ-VOUS À LA PLAQUE SIGNALÉTIQUE DE L'ASSEMBLAGE DE LUMINAIRE POUR LA TEMPÉRATURE MINIMALE ET LA TENSION NOMINALE DU FIL D'ALIMENTATION ET DE GRADATION. REMARQUE : LA TENSION NOMINALE MINIMALE PEUT ÊTRE MARQUÉE SUR LA PLAQUE DE MONTAGE DU CONDUCTEUR À L'INTÉRIEUR DE L'ASSEMBLAGE DE LUMINAIRE.
4. CONFIRMER QUE LA TENSION D'ALIMENTATION CORRESPOND À LA VALEUR NOMINALE INSCRITE SUR LA PLAQUE SIGNALÉTIQUE DE L'ASSEMBLAGE DE LUMINAIRE.
5. CONFIRMER LA CONTINUITÉ DE LA MISE À LA TERRE À L'AIDE D'UN OHMMÈTRE OU D'UN AUTRE ÉQUIPEMENT D'ESSAI ADÉQUAT AVANT LA MISE SOUS TENSION DU LUMINAIRE ASSEMBLÉ.

 **AVERTISSEMENT:** L'ASSEMBLAGE DE LUMINAIRE DOIT ÊTRE MIS À LA TERRE CONFORMÉMENT AUX EXIGENCES DU PARAGRAPHE 410.44 ET DE L'ARTICLE 250 DU "NATIONAL ELECTRICAL CODE" ET DE LA SECTION 10, RÈGLEMENT 30-500 DU CODE CANADIEN DE L'ÉLECTRICITÉ. OMETTRE UNE MISE À LA TERRE ADÉQUATE DE CET ASSEMBLAGE DE LUMINAIRE CRÉERA UN RISQUE DE CHOC ÉLECTRIQUE POUVANT CAUSER UNE BLESSURE GRAVE, VOIRE MORTELLE.

 **MISE EN GARDE:** LA LAMPE DEL EST TRÈS FRAGILE AUX ÉGRATIGNURES ET AU CONTACT AVEC LA PEAU. NE PAS TOUCHER À LA SURFACE JAUNE DE LA LAMPE ! LA GARANTIE SERA ANNULÉE SI LA SURFACE JAUNE DE LA LAMPE EST TOUCHÉE OU ÉGRATIGNÉE.

LE LUMINAIRE ASSEMBLÉ PEUT ÊTRE MIS SOUS TENSION DANS UN EMPLACEMENT DANGEREUX UNIQUEMENT SI LE BÔITIER EST FIXÉ À SON SUPPORT.

Garantie : Hazlux vend ce produit d'après une entente selon laquelle l'utilisateur accepte d'effectuer tous les essais nécessaires afin de déterminer l'aptitude de ce produit pour l'application prévue. Sous réserve des limites établies ci-dessous, Hazlux garantit que le luminaire DEL Hazlux sera exempt de défauts de matière et de fabrication durant une période de **cinq (5) ans** à compter de la date d'installation ou quatre-vingt-dix (90) jours à compter de la date d'expédition, la première des deux dates prévalant.

Limitations et exclusions de la garantie : La garantie ci-dessus s'applique uniquement si le produit est installé dans les applications à une température ambiante qui respecte la plage de températures de fonctionnement spécifiée et si son utilisation observe les valeurs électriques indiquées sur l'étiquette du pilote DEL. Cette garantie est également nulle si le produit est soumis à une utilisation abusive, une négligence, un accident, un incendie, un dommage matériel, une installation inadéquate, une modification non autorisée ou un usage contraire aux instructions ou à toute loi, tout code ou règlement. Sur une prompt notification d'un défaut couvert par la présente garantie, Hazlux aura le choix de réparer ou remplacer les produits jugés défectueux dans des conditions normales d'installation, d'utilisation et de service. Hazlux se réserve le droit de remplacer tout produit sous garantie par un produit de substitution dont la fonction est similaire si le produit sous garantie n'est plus disponible.

LA GARANTIE CI-DESSUS EST LA SEULE GARANTIE CONCERNANT CE PRODUIT ET REMPLACE TOUTE AUTRE GARANTIE, EXPRESSE OU TACITE, Y COMPRIS, MAIS SANS S'Y LIMITER, TOUTE GARANTIE TACITE DE QUALITÉ MARCHANDE OU D'APTITUDE À DES FINS PARTICULIÈRES, QUI SONT EXPRESSÉMENT DÉCLINÉES. LA RESPONSABILITÉ POUR RUPTURE DE LA GARANTIE CI-DESSUS EST LIMITÉE AU COÛT DE LA RÉPARATION OU DU REMPLACEMENT DU PRODUIT ET EN AUCUNS CAS HAZLUX NE POURRA ÊTRE TENUE RESPONSABLE POUR DES DOMMAGES INDIRECTS, PARTICULIERS, ACCESSOIRES OU CONSÉCUTIFS.

MONTURES TYPE SUSPENSION ET SUPPORT DE MONTANT (figure 1)

Visser le support pour assemblage de luminaire sur un conduit déjà installé. Au moins 3 filets doivent être en prise entre le conduit et le montage. Serrer la vis de blocage du conduit (A) à 30 po-lb.

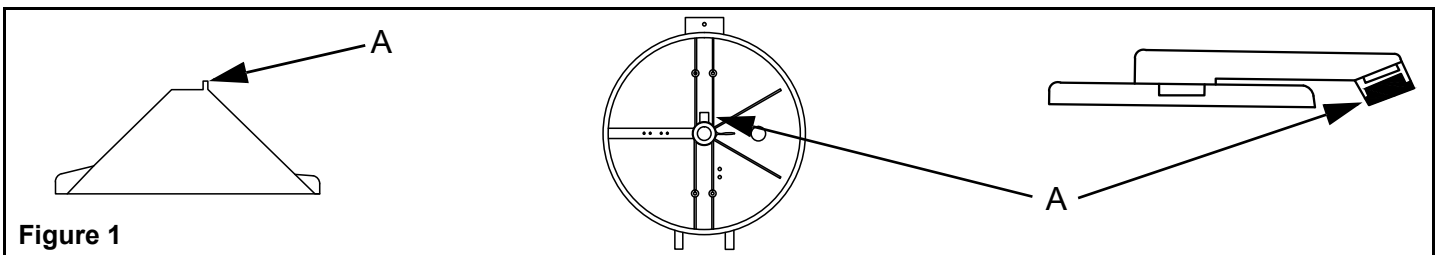


Figure 1

MONTURES TYPE PLAFOND (figure 2)

Installer le support pour assemblage de luminaire à la surface de montage appropriée à l'aide des pattes de fixation externes (B).
Cercle de perçage des boulons: 12-3/4 po.

Installer un bouchon de conduit dans toutes les entrées de conduit non utilisées à l'aide des bouchons fournis (C), au moins 3 filets doivent être en prise entre le conduit ou le bouchon et le support pour assemblage de luminaire.

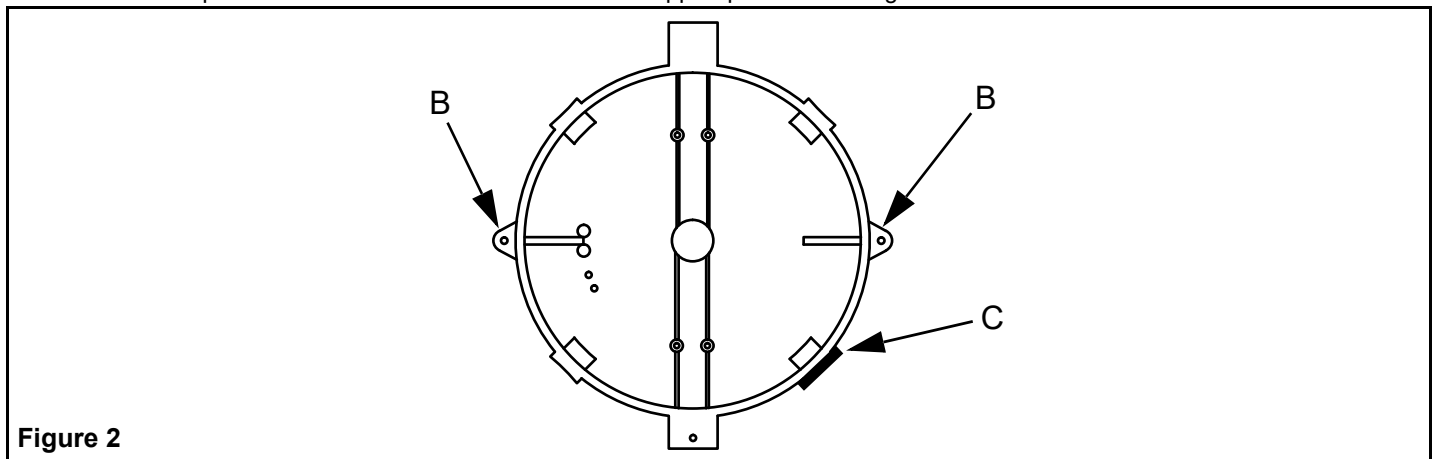


Figure 2

TYPE DE MONTURE MURALE

Configuration de perçage: 3-3/4 po X 3-3/4 po.



Toujours faire une inspection des joints d'étanchéité avant de refermer l'assemblage de luminaire, si une détérioration du joint d'étanchéité est décelée, remplacer l'assemblage de luminaire.

INSTRUCTIONS POUR L'INSTALLATION

1. Installer le support (boîte de sortie) conformément aux instructions d'installation fournies avec le support de luminaire assemblé.

2. Effectuer la mise à la terre de la support de luminaire assemblé. Si le support n'est pas mise à la terre par un chemin de câbles métallique, tel un conduit en métal, un fil de mise à la terre séparé doit être fourni. Fixer ce fil de mise à la terre à la « VIS DE MISE À LA TERRE DE L'ÉQUIPEMENT ». L'emplacement de la vis de mise à la terre de l'équipement est marqué sur chaque support à l'exception du cône de suspension. Se reporter à la Figure 3 pour l'emplacement de la vis de mise à la terre de l'équipement dans le cône de suspension.

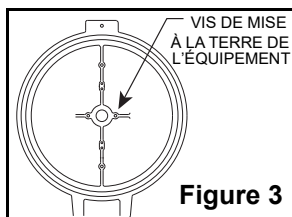


Figure 3

3. Tirer les fils d'alimentation du circuit de dérivation à travers le support installé conformément aux instructions d'installation.

NOTE : Vérifier les inscriptions sur la plaque signalétique du luminaire assemblé relativement aux caractéristiques thermiques de l'isolant des fils d'alimentation.

NOTE : inspecter toujours le joint d'étanchéité de l'assemblage de luminaire avec le support avant de fixer le réservoir sur le support. Si le joint présente des signes de détérioration, remplacer le réservoir.

4. Suspendre l'assemblage de luminaire sur l'articulation du support de luminaire (Figure 4).

Cet assemblage de luminaire est livré muni d'un globe déjà installé. Ne pas dévisser le globe durant l'installation sauf si cela est nécessaire pour le remplacer. Éviter un contact direct ou l'exposition à la lampe DEL durant l'installation.

Connexions électriques

5. Fixer le fil de mise à la terre fourni avec l'assemblage à la vis de mise à la terre fournie dans le support (Figure 4). Connecter les fils d'alimentation aux conducteurs du pilote de l'assemblage de luminaire.

S'assurer que la tension secteur fournie n'excède pas la gamme de tensions c.a. imprimée sur la plaque signalétique: "120 – 277VAC" ou "347 – 480VAC". Le module de DEL pilote accepte toute valeur de tension c.a. dans les limites de la gamme spécifiée.

6. Option gradation de l'éclairage: connecter les fils provenant du gradateur (0-10Vdc) au fils violet (+) et gris (-) de l'assemblage de luminaire.

Note : s'assurer que le module gradateur est certifié et convient à la classification de la zone de son emplacement. Tous les fils électriques installés (alimentation CA et gradation) doivent être qualifiés pour le voltage maximum.

7. Basculer le luminaire en position fermée. Le fixer à l'aide de la vis de fixation sur le rebord de l'assemblage de luminaire.

GLOBE OU RÉFRACTEUR FILETÉ (Figure 5)

8. Vérifier que le globe est vissé à la main dans de l'assemblage de luminaire. Les globes de réfracteur non symétriques sont pré-alignés en usine (Figure 6). L'assemblage de luminaire installer avec des supports de plafond ou des supports suspendus doivent être alignés sur le « front side » (Figure 6). Les globes réfracteurs non symétriques portent le marquage « FRONT SIDE » moulé dans le globe (Figure 7).

À ne pas desserrer le globe pour aligner la distribution lumineuse.

GRILLE DE PROTECTION EXTERNES (Figure 5)

9. Dévisser suffisamment les trois vis fournies au bas de l'assemblage de luminaire (autour du globe) afin de permettre l'accès de la grille de protection. Placer la grille de protection sur les vis et tourner en position. Serrer les trois vis afin de retenir la grille de protection.

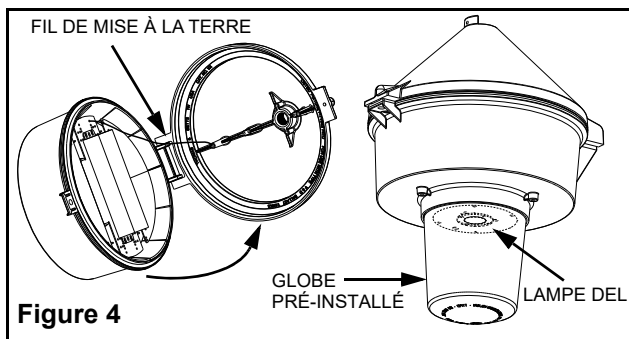


Figure 4

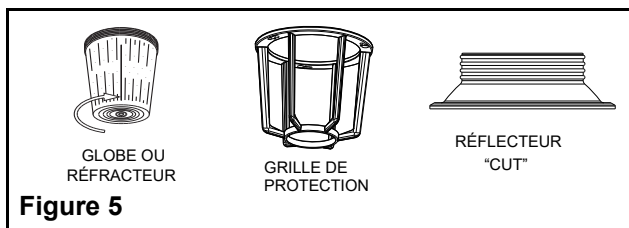


Figure 5

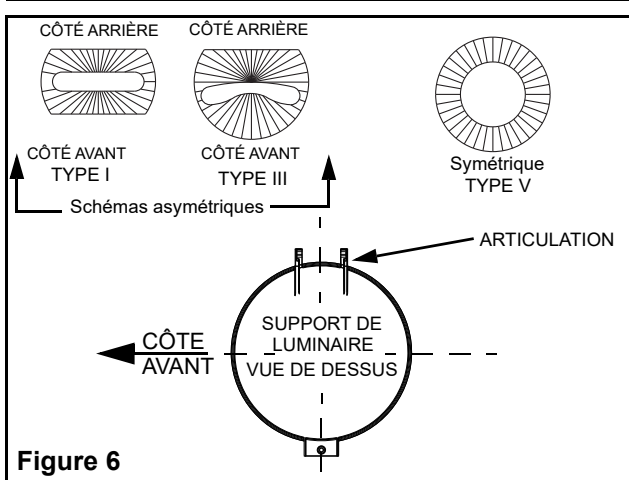


Figure 6

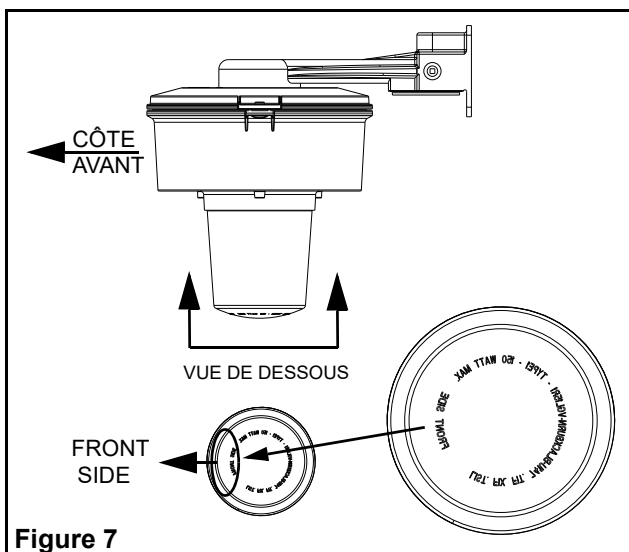


Figure 7



MISE EN GARDE:

UN TORQUE DE SERRAGE INSUFFISANT PEUT CRÉER DES INFILTRATIONS D'EAU ET LE DÉFAUT DE LA LAMPE DEL.

