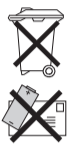

NIESSEN
ABB

Wireless elemento de control

AVISO



No se deshaga de las pilas en la basura doméstica. Las pilas defectuosas de litio no pueden ser enviadas por transporte aéreo. En el resto de tipos de transporte se tiene que observar la prescripción especial 188 del acuerdo ADR.

- Lea detenidamente y guarde en lugar seguro el manual de montaje.
- Más información para usuarios y para realizar planificaciónes en www.abb.com.

Uso conforme al fin previsto

El elemento de control 8531.X XX es un emisor de pared con el que los actores sencillos o dobles de conmutación, atenuación o de persianas pueden ser controlados a distancia. Este equipo de radio en conexión con otros sistemas de comunicación está homologado solo en el marco de las leyes nacionales. Para la comunicación no se pueden sobrepasar los límites del terreno. El uso adecuado del equipo de radio corresponde a los requisitos de las directivas R&TTE (1995/5/CE).

Descripción del producto

A	Película decorativa p. ej., para una placa de vidrio	C	Marco de montaje
B	Película adhesiva para la placa de montaje	D	Elemento de control

Datos técnicos

Tensión de funcionamiento	1 x CR 2030; 3 V
Frecuencia de transmisión	868 MHz
Vida típica de la pila	≥ 5 años
Alcance de las radioseñales (campo libre)	100 m
Gama de temperatura ambiental	-5 °C – +45 °C
Modo de protección	IP 20

Montaje

1. Fijación del marco de montaje (C):



Notas
Durante el montaje preste atención que el marco de montaje no se deforme. Puede suceder p.ej., en caso de una base irregular.

- E – Fijación con tornillos
- F – Nariz de enclavamiento para el elemento de control

2. Fijación del elemento de control (D) / marco de montaje (C).

Notas

Tenga en cuenta el alcance máximo para que el emisor y el actor se pueden aprender entre sí. La distancia entre el emisor y el actor entre sí y entre otros aparatos emisores que también emiten señales de alta frecuencia (p. ej., ordenadores, instalaciones de audio y vídeo) deberá ser como mínimo de 1 m.



Conexión

Colocar la pila (CR 2030) de conformidad con la Figura. Si queda poca pila, tras accionar una tecla los LEDs del elemento de control parpadearán brevemente de forma rápida y se indica con ello que hay que cambiar la pila dentro de poco tiempo.

Puesta en servicio

Antes de la primera operación, el elemento de control (emisor) tiene que ser enlazado con los actores. Siga los pasos de programación del manual de instrucciones del actor - puesta en servicio correspondiente. A continuación, los diferentes consumidores pueden ser controlados como se indica a continuación.

Interruptor de modo de servicio (G):

1	Programa persiana
2	Programa interruptor
3	Estándar
4	Programa regulador
5	Programa escena



Programación escenas de luz

Las escenas se pueden guardar y abrir una vez que un par de teclas (telemando y/o elemento de control) se ha enlazado con actores.

- La "escena" deseada se ajusta con las teclas asignadas anteriormente (conmutar, atenuar, persiana).
- La tecla de escena deseada del par de tecla correspondiente se tiene que pulsar de forma prolongada (> 5 seg.) hasta que el LED se apaga.

La "escena" se ha guardado y se puede abrir al pulsar la tecla brevemente. Se pueden guardar y abrir 2 "escenas" por par de teclas.

Todas las escenas también se pueden modificar posterior-mente por el usuario tal y como se ha descrito anteriormente

Notas

Una vez que la programación se ha realizado con éxito el interruptor de modo de servicio (G) se tiene que poner en 3 = "Estándar".

Servicio

Niessen - An ABB company.
Pol. Ind. de Aranguren, 6
20180 Oiartzun (Spain)
www.abb.es/niessen

Español

Wireless control unit

NOTICE



Do not dispose of used batteries in the household waste. Defective lithium batteries must not be sent via air freight. For other types of transport the regulations 188 of the ADR must be adhered to.

- Please read the mounting instructions carefully and keep them for future use.
- Additional user information is available at www.abb.com

Intended use

Control unit 8531.X XX is a wall-mounted transmitter for the remote control of 1gang/2gang switching, dimming and/or blind actuators. This radio device is only licensed for use with other communication systems within the framework of national laws. Communication must not cross property boundaries. The intended use of the radio device conforms to the requirements of the R&TTE guidelines (1995/5/EG).

Product description

A	Decorative foil, e.g. for glass disc	C	Mounting frame
B	Adhesive foil for mounting plate	D	Control unit

Technical data

Rated voltage	1 x CR 2030; 3 V
Rated frequency	868 MHz
Typical battery service life	≥ 5 years
Radio control range (free field)	100 m
Ambient temperature range	-5 °C – +45 °C
Protection type	IP 20

Mounting

1. Installing the mounting frame (C):



Note
During installation, ensure that the mounting frame does not become warped. This may be the case, for example, if the surface is uneven.

- E – screwed attachment
- F – lock-in lugs for control unit

2. Installing the control unit (D) on the mounting frame (C).

Note

Observe the maximum radio range to ensure transmitter and actuator can be programmed to each other. The distance between the transmitter and actuator and to foreign transmitting devices that also emit high-frequency signals (e.g. computers, audio and video systems) should be at least 1 m.



Connection

Insert battery (CR 2030) according to Figure. In case of low battery power the LEDs of the control unit briefly flash after a press of a button to indicate that the batteries will need to be replaced soon.

Commissioning

Prior to the first operation the control unit (transmitter) must be connected with the actuators. Follow the programming steps of the respective operating instructions Actuator - Commissioning. After this the individual consumers can be controlled as described below.

Operating mode switch (G):

1	Blind program
2	Switch program
3	Standard
4	Dimmer program
5	Scene program



Programming light scenes

Scenes can only be stored and called up after the basic connection of a button pair (manual transmitter and/or control unit) with actuators.

- The desired "scene" is set with additional buttons (switching, dimming, blind) that have been previously assigned.
- The desired scene button of the respective button pair is pressed long (> 5 seconds), until the LED goes out.

The "scene" is now stored and can be called up with a brief press of a button. 2 "scenes" can be stored and called up per button pair. All scenes can also be changed later by the user as described above.

Note

After successful programming, the operating mode switch (G) is to be set on 3 = "Standard".

Service

Niessen - An ABB company.
Pol. Ind. de Aranguren, 6
20180 Oiartzun (Spain)
www.abb.es/niessen

English

Wireless Bedienelement

ACHTUNG



Verbrauchte Batterien nicht mit dem Hausmüll entsorgen. Defekte Lithiumbatterien dürfen nicht per Luftfracht verschickt werden. Bei anderen Transportarten muss die Sondervorschrift 188 der ADR beachtet werden.

- Montageanleitung sorgfältig lesen und aufbewahren.
- Weitere Benutzerinformationen unter www.abb.com

Bestimmungsgemäßer Gebrauch

Das Bedienelement 8531.X XX ist ein Wandsender, mit dem 1-/2-fach Schalt-, Dimm- und/oder Jalousieaktoren per Funk ferngesteuert werden können.

Dieses Funkgerät ist in Verbindung mit anderen Kommunikationssystemen nur im Rahmen nationaler Gesetze zugelassen. Zur Kommunikation dürfen Grundstücksgrenzen nicht überschritten werden. Die bestimmungsgemäße Verwendung des Funkgerätes entspricht den Anforderungen der R&TTE Richtlinien (1995/5/EG).

Produktbeschreibung

A	Dekofolie für z.B. Glasscheibe	C	Montagerahmen
B	Klebefolie für Montageplatte	D	Bedienelement

Technische Daten

Betriebsspannung	1 x CR 2030; 3 V
Übertragungsfrequenz	868 MHz
Typische Batteriebensdauer	≥ 5 Jahre
Funk Reichweite (Freifeld)	100 m
Umgebungstemperaturbereich	-5 °C – +45 °C
Schutzart	IP 20

Montage

1. Montagerahmen (C) befestigen:



Hinweis
Achten Sie bei der Montage darauf, dass der Montagerahmen nicht verzogen wird. Dies kann z.B. bei unebenem Untergrund der Fall sein.

- E – Schraubbefestigung
- F – Rastnasen für Bedienelement

2. Bedienelement (D) auf Montagerahmen (C) befestigen.

Hinweis

Achten Sie auf die maximale Funkreichweite, damit Sender und Aktor aufeinander angelehrt werden können. Der Abstand von Sender und Aktor zueinander und zu fremden Sendegeräten, die ebenfalls hochfrequente Signale abstrahlen (z.B. Computer, Audio- und Videoanlagen) sollte mindestens 1 m betragen.



Anschluss

Batterie (CR2032) gemäß Abbildung einlegen. Bei schwacher Batterie blinken die LEDs des Bedienelementes nach einer Tastenbetätigung für kurze Zeit schnell auf und weisen somit auf einen bald fälligen Batteriewechsel hin.

Inbetriebnahme

Vor der ersten Bedienung muss das Bedienelement (Sender) mit den Aktoren verknüpft werden. Folgen Sie den Programmierungsschritten der jeweiligen Bedienungsanleitung Aktor - Inbetriebnahme. Anschließend können die einzelnen Verbraucher wie unten beschrieben gesteuert werden.

Betriebsartschalter (G):

1	Programm Jalousie
2	Programm Schalter
3	Standard
4	Programm Dimmer
5	Programm Szene



Programmierung Lichtszenen

Szenen können erst nach der grundsätzlichen Verknüpfung eines Tastenpaares (Handsender und/oder Bedienelement) mit Aktoren gespeichert und aufgerufen werden.

- Die gewünschte „Szene“ wird mit weiteren, zuvor zugeordneten Tasten (Schalten, Dimmen, Jalousie) eingestellt.
- Die gewünschte Szenentaste des jeweiligen Tastenpaares wird lang (> 5 Sek.) gedrückt, bis die LED erlischt.

Die „Szene“ ist jetzt gespeichert und kann über einen kurzen Tastendruck aufgerufen werden. Pro Tastenpaar können 2 „Szenen“ gespeichert und aufgerufen werden. Alle Szenen sind, wie oben beschrieben, auch nachträglich durch den Anwender veränderbar.

Hinweis

Nach erfolgreicher Programmierung ist der Betriebsartschalter (G) auf 3 = „Standard“ zu stellen.

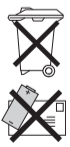
Service

Niessen - An ABB company.
Pol. Ind. de Aranguren, 6
20180 Oiartzun (Spain)
www.abb.es/niessen

Deutsch

Wireless élément de commande

AVIS



Ne pas jeter les piles usagées avec les déchets ménagers. Les piles au Lithium défectueuses ne doivent pas être expédiées par voie aérienne. Pour les autres modes de transport, la directive spécifique 188 de l'ADR doit être respectée.

- Les instructions de montage sont à lire attentivement et à conserver.
- Des informations utilisateurs supplémentaires et des informations de planification sont disponibles sur le site www.abb.com

Utilisation prévue

L'élément de commande 8531.X XX est un émetteur mural permettant de commander à distance des actionneurs simples/doubles, de commutation, de variateur de lumière et/ou de stores.

En liaison avec d'autres systèmes de communication, cet appareil radio n'est homologué que dans le cadre de la législation nationale en vigueur. Pour la communication, il est interdit de dépasser les limites du terrain.

L'utilisation conforme à l'usage prévu de l'appareil radio est conforme aux exigences des directives R&TTE (1995/5/CE).

Description du produit

A	Film décoratif pour la vitre p. ex.	C	Cadre de montage
B	pellicule adhésive pour plaque de montage	D	élément de commande

Caractéristiques techniques

Tension de fonctionnement	1 x CR 2030; 3 V
Fréquence de transmission	868 MHz
Durée de vie type des piles	≥ 5 ans
Portée radio (champ libre)	100 m
Plage de température ambiante	-5 °C – +45 °C
Type de protection	IP 20

Montage

1. Fixation cadre de montage (C):



Remarque
Pendant le montage, faites attention à ce que le cadre de montage ne se déforme pas. Cela peut être le cas si (par ex.) le sol est inégal.

- E – fixation par vis
- F – pattes de fixation pour élément de commande

2. Fixation élément de commande (D) / cadre de montage (C).

Remarque

Attention à la portée radio maximale afin de pouvoir synchroniser les émetteurs et les récepteurs les uns avec les autres. La distance séparant l'émetteur et l'actionneur ainsi qu'entre ces éléments et les transmetteurs étrangers qui utilisent également des signaux haute fréquence (par ex. Des ordinateurs, des installations audio ou des systèmes vidéo) doit être d'au moins 1 m.



Raccordement

Insérer la pile (CR 2030) comme indiqué sur la figure. Si la pile est faible, les DEL de l'élément de commande clignotent rapidement pendant un cours laps de temps après un actionnement de touche et signalent ainsi qu'il faut bientôt changer les piles.

Mise en service

Avant la première utilisation, il faut relier l'élément de commande (émetteur) aux actionneurs. Suivre les étapes de programmation des instructions de service concernées Mise en service - Actionneur. Ensuite, les différents consommateurs comme être pilotés comme décrit ci-dessous.

Commutateur de mode de fonctionnement (G)

1	Programme store
2	Programme commutateur
3	Standard
4	Programme variateur
5	Programme scénario



Programmation scénarios lumineux

Après la liaison fondamentale d'une paire de touches (télécommande et/ou élément de commande) avec les actionneurs, il est possible d'enregistrer et d'appeler des scénarios.

- Le « scénario » souhaité se règle avec d'autres touches affectées au préalable (Commutation, Variation de lumière, Store).
- Il faut actionner longuement (> 5 sec.) la touche de scénario souhaitée de la paire de touches jusqu'à ce que la DEL s'éteigne.

Le « scénario » est désormais enregistré et une brève pression sur la touche suffit pour le rappeler. Une paire de touches permet d'enregistrer et d'appeler 2 « scénarios ».

Comme décrit ci-dessus, tous les scénarios peuvent être ultérieurement modifiés par l'utilisateur.

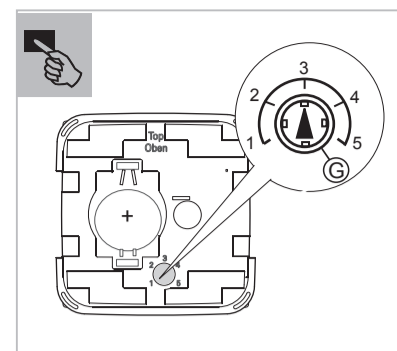
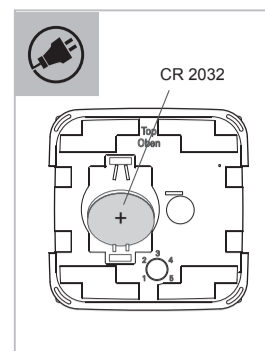
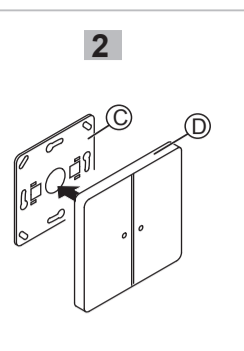
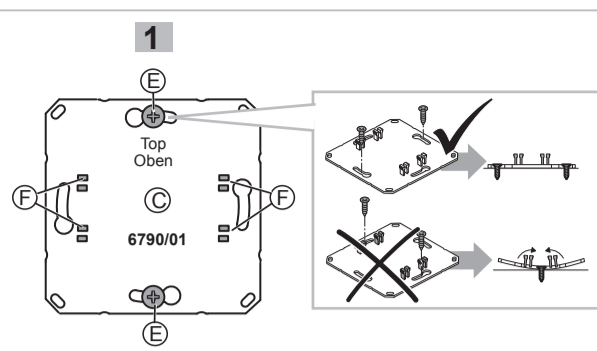
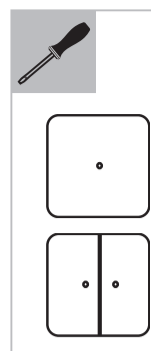
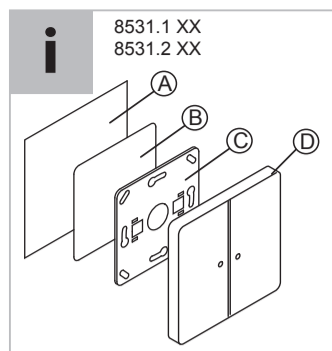
Remarque

Une fois la programmation terminée avec succès, il faut placer le commutateur de mode de fonctionnement (G) sur 3 = « Standard ».

Service

Niessen - An ABB company.
Pol. Ind. de Aranguren, 6
20180 Oiartzun (Spain)
www.abb.es/niessen

Français



Wireless управляющий элемент

УВЕДОМЛЕНИЕ

- Не выбрасывать отслужившие батареи вместе с бытовыми отходами.
- Не пересылать дефектные литиевые батареи авиачертой. При перевозке другими видами транспорта следует соблюдать требования специальной инструкции 188 Европейского соглашения о перевозке опасных грузов (ADR).

- Руководство по монтажу следует внимательно прочесть и сохранить.
- Для получения дополнительной пользовательской информации или информации по проектированию посетите наш сайт www.abb.com

Использование по назначению

Управляющий элемент 8531.X XX представляет собой настенный пульт, с помощью которого посредством радиосигнала можно управлять одинарными и двойными переключающими активаторами, диммерами и/или активаторами жалюзи. Данное радиоустройство допускается в комбинации с другими коммуникационными системы только в рамках национальных законодательных актов. Коммуникация не должна выходить за рамки земельного участка. Применение радиоустройства по назначению соответствует требованиям директив R&TTE (1995/5/EC)

Описание изделия

A	декоративная плёнка, например, для стекла	C	монтажная рамка
B	клеящаяся плёнка для монтажной платы	D	управляющий элемент

Технические характеристики

Рабочее напряжение	1 x CR 2030; 3 В
Частота связи	868 МГц
Типичный срок службы батареи	≥ 5 лет
Радиус действия (без препятствий)	100 м
Диапазон температуры окружающей среды	-5 °C – +45 °C
Степень защиты	IP 20

Монтаж

1. Закрепить монтажную рамку (C):

Указание

При монтаже следите за тем, чтобы не деформировалась монтажная рамка. Это может случиться при установке на неровных основаниях.

- E – винтовое крепление
- F – защёлки для управляющего

2. Закрепить управляющий элемент (D) на рамке (C).

Указание

Помните о максимальной дальности действия радиоволн, когда выполняете привязку передатчиков к активаторам. Расстояние от передатчика до исполнительного устройства и сторонних передатчиков, которые излучают высокочастотные сигналы (например, компьютеров, аудио- и видео-устройств) должно быть не меньше 1 м.

Подключение

Установите батарею (CR 2030), как показано на рисунке Рис. Когда батарея сильно разряжена, при нажатии на органы управления светодиоды в течение непродолжительного времени мигают с повышенной частотой, напоминая о том, что скоро придёт время замены батареи.

Ввод в эксплуатацию

Перед первым использованием управляющий элемент (передатчик) следует привязать к активаторам. Следуйте описанию программирования из раздела Ввод в эксплуатацию из инструкции по эксплуатации соответствующего активатора. Затем каждым источником потребления можно будет управлять так, как это описано ниже.

Переключатель режимов работы (G):

1	программа жалюзи
2	программа переключателей
3	стандарт
4	программа диммеров

Программирование световых сценариев

Сохранять и вызывать сценарии можно только после полной привязки клавишной пары (переносного передатчика и/или элемента управления) к активаторам.

- Требуемый «сценарий» настраивайте с помощью дополнительных предварительно заданных клавиш (переключение, плавная регулировка, жалюзи).
- Нажмите и удерживайте требуемую клавишу сценария соответствующей клавишной пары (> 5 сек), пока не погаснет СИД над клавишей диапазона. Теперь «сценарий» сохранён и его можно вызвать кратковременным нажатием клавиши. На каждую клавишную пару можно назначить 2 «сценария» и затем вызывать их. Все сценарии пользователь позднее может изменить вышеописанным способом.

Указание
после успешного программирования установите переключатель режим работы (G) в поз. 3 = «стандарт».

Обслуживание

Niessen - An ABB company.
Pol. Ind. de Aranguren, 6
20180 Oiartzun (Spain)
www.abb.es/niessen

Wireless bedieningselement

LET OP

- Oude batterijen niet met het gewone huisafval afvoeren.
- Defecte lithiumbatterijen mogen niet per luchtpost worden verzonden. Bij andere vormen van transport moet het speciale voorschrift, nummer 188, van de (Duitse) ADR worden opgevolgd.

- Montagehandleiding zorgvuldig lezen en bewaren.
- Meer gebruikersinformatie www.abb.com

Beoogd gebruik

Het bedieningselement 8531.X XX is een wandzender waarmee 1-/2-voudige schakel-, dim- en/of jaloezieactuatoren radiografisch op afstand kunnen worden bediend. Dit radiografische apparaat is in combinatie met andere communicatiesystemen uitsluitend toegelaten binnen de kaders van de nationale wetgeving. Voor de communicatie mogen de perceelgrenzen niet worden overschreden. Het beoogde gebruik van het radiografische apparaat voldoet aan de eisen van de R&TTE-richtlijnen (1995/5/EG).

Productbeschrijving

A	Decoratiefolie voor bijvoorbeeld glasrui	C	Montageplaat
B	Plakfolie voor montageplaat	D	Bedieningselement

Technische gegevens

Bedrijfsspanning	1 x CR 2030; 3 V
Overdrachtfrequentie	868 MHz
Typische levensduur van de batterij	≥ 5 jaar
Zendbereik (open veld)	100 m
Omgevingstemperatuurbereik	-5 °C – +45 °C
Beschermingsgraad	IP 20

Montage

1. Bevestiging montageplaat (C):

Opmerking

Let er bij de montage op, dat het montageplaat niet wordt verbogen. Dit kan bijvoorbeeld bij een oneffen ondergrond het geval zijn.

- E – schroefbevestiging
- F – uitsteeksel voor bedieningselement

2. Bevestiging bedieningselement (D) / montageplaat (C).

Opmerking

Houdt u rekening met het maximale zendbereik om zender en actuator op elkaar te kunnen afstemmen. De afstand tussen zender en actuator, en naar andere apparaten die eveneens hoogfrequente signalen uitzenden (bijvoorbeeld computers, audio- en video toestellen) zou minimaal 1 m moeten bedragen.

Aansluiting

Batterij (CR 2030) plaatsen zoals weergegeven in de afbeelding. Wanneer de batterij bijna op is gaan de LED's op het bedienings-element na het indrukken van een toets voor korte tijd snel knipperen en wijzen u er zo op dat de batterijen binnenkort moeten worden vervangen.

Inbedrijfstelling

Voor de eerste bediening moet eerst het bedieningselement (zender) worden gekoppeld aan de actuatoren. Volg daarvoor de programmeerstappen in de betreffende bedieningshandleiding Actuator – Inbedrijfstelling. Daarna kunnen de afzonderlijke verbruikers worden aangestuurd op de hieronder beschreven wijze.

Modusschakelaar (G):

1	Programma jaloezie
2	Programma schakelaar
3	Standaard
4	Programma dimmer
5	Programma scenario

Programmering lichtscenario's

Scenario's kunnen pas worden opgeslagen en opgeroepen wanneer een toetsenpaar (handzender en/of bedieningselement) is gekoppeld aan actuatoren.

- Het gewenste "scenario" wordt ingesteld met verdere, eerder toegewezen toetsen (schakelen, dimmen, jaloezie).
- De gewenste scenariotoets van het betreffende toetsenpaar wordt lang (> 5 sec.) ingedrukt, totdat de LED boven de bereiktoets uitgaat.

Het "scenario" is nu opgeslagen en kan worden opgeroepen door kort op de toets te drukken. Per toetsenpaar kunnen 2 "scenario's" worden opgeslagen en opgeroepen. Alle scenario's kunnen op de hierboven beschreven wijze door de gebruiker worden gewijzigd.

Opmerking

Wanneer de programmering is gelukt moet de modusschakelaar (G) op 3 = "standaard" worden gezet.

Service

Niessen - An ABB company.
Pol. Ind. de Aranguren, 6
20180 Oiartzun (Spain)
www.abb.es/niessen

Elemento di comando Wireless

ATTENZIONE

- Non smaltire le pile scariche insieme ai rifiuti domestici.
- Le batterie al litio non devono essere spedite per via aerea. Con gli altri tipi di spedizioni si deve osservare la disposizione speciale 188 della ADR.

- Leggere e conservare con cura le istruzioni per il montaggio.
- Maggiori informazioni per l'utente sono disponibili sul sito www.abb.com.

Uso conforme alle prescrizioni

L'elemento di comando 8531.X XX è un trasmettitore a parete, che consente di comandare via radio in remoto attuatori 1x o 2x di commutazione, regolazione della luce e/o per veneziane. L'uso di questo apparecchio radio, in combinazione con altri sistemi di comunicazione, è consentito solo nel rispetto delle leggi nazionali. Per la comunicazione non possono essere superati i limiti di proprietà. L'uso corretto dell'apparecchio radio è conforme ai requisiti fissati dalle direttive R&TTE (1995/5/CE).

Descrizione del prodotto

A	Pellicola decorativa, ad es. per il pannellino di vetro	C	Telaio di montaggio
B	Pellicola adesiva per il pannellino di montaggio	D	Elemento di comando

Dati tecnici

Tensione di esercizio	1 x CR 2030; 3 V
Frequenza di trasmissione	868 MHz
Durata tipica della batteria	≥ 5 anni
Portata radio (campo libero)	100 m
Temperatura ambiente	-5 °C ... +45 °C
Tipo di protezione	IP 20

Montaggio

1. Fissare il telaio di montaggio (C):

Nota

Durante il montaggio fare attenzione a non deformare il telaio di montaggio. Si può verificare ad esempio in presenza di un sottofondo non piano.

- E – fissaggio a vite
- F – naselli per elemento di comando

2. Fissare l'elemento di comando (D) sul telaio di montaggio (C).

Nota

Fare attenzione alla portata radio massima per consentire la sincronizzazione tra trasmettitore e attuatore. La distanza tra trasmettitore e attuatore e la distanza da dispositivi di trasmissione esterni, che emettono segnali ad alta frequenza (ad es. computer, impianti audio e video), deve misurare almeno 1 m.

Collegamento

Inserire la batteria (CR2032) come mostrato nella figura. Se la carica della batteria è bassa, i LED dell'elemento di comando lampeggiano rapidamente e brevemente, per segnalare la necessità di un cambio a breve della batteria.

Messa in funzione

Prima della prima messa in funzione, si deve collegare l'elemento di comando (trasmettitore) agli attuatori. Osservare le operazioni di programmazione riportate nelle istruzioni per l'uso dell'attuatore - messa in funzione. Successivamente è possibile comandare le singole utenze come descritto in basso.

Selettore dei modi operativi (G)

1	Programma veneziana
2	Programma interruttore
3	Standard
4	Programma dimmer
5	Programma scenario

Programmazione degli scenari di luce

Gli scenari si possono salvare e attivare solo dopo avere collegato una coppia di tasti (trasmettitore manuale e/o elemento di comando) agli attuatori.

- Per regolare lo "scenario", si utilizzano altri tasti assegnati in precedenza (commutazione, regolazione della luce, veneziana).
- Premere a lungo (> 5 sec.) il tasto dello scenario desiderato finché il LED non si spegne.

Lo "scenario" verrà salvato ed è attivabile con una pressione breve del tasto. Per ogni coppia di tasti è possibile salvare e attivare 2 "scenari". Con la procedura sopra descritta, l'utente può modificare qualsiasi scenario in qualsiasi momento.

Nota

Terminata correttamente la programmazione, il selettore dei modi operativi (G) deve essere posizionato su 3 = "standard".

Service

Niessen - An ABB company.
Pol. Ind. de Aranguren, 6
20180 Oiartzun (Spain)
www.abb.es/niessen

Wireless element obsługi

NOTYFIKACJA

- Zużytych baterii nie należy usuwać wraz z odpadami z gospodarstwa domowego.
- Uszkodzone baterie litowe nie mogą zostać wysłane frachtem lotniczym. W przypadku innego rodzaju transportu musi zostać uwzględniony przepis specjalny 188 ADR.

- Proszę dokładnie przeczytać i zachować instrukcję montażu.
- Dalsze informacje dla użytkownika i informacje na temat planowania są dostępne na stronie www.abb.com

Zastosowanie zgodne z przeznaczeniem

Element obsługiowy 8531.X XX jest nadajnikiem ściennym, którym można zdalnie radiowo sterować 1/2-kanalowymi aktorami przełączania, ściemniania i/lub żaluzji. To urządzenie radiowe wolno stosować w połączeniu z innymi systemami komunikacji jedynie w ramach krajowych przepisów. Przy komunikacji nie wolno przekraczać granic parceli. Zgodnie z przeznaczeniem zastosowanie urządzenia radiowego odpowiada wymogom dyrektywy RTTE (1995/5/WE).

Opis produktu

A	Folia dekoracyjna, np. dla płytki szklanej	C	Ramka montażowa
B	Folia klejąca dla płytki montażowej	D	Element obsługiowy

Parametry techniczne

Napięcie robocze	1 x CR 2030; 3 V
Częstotliwość przesyłu	868 MHz
Typowy okres użytkowania baterii	≥ 5 lat
Zasięg radiowy (otwarte pole)	100 m
Zakres temperatury otoczenia	-5 °C – +45 °C
Rodzaj zabezpieczenia	IP 20

Montaż

1. Ramka montażowa (C):

Wskazówki

W trakcie montażu zwrócić uwagę na to, aby ramka montażowa nie była przekrzywiona. Tak się może zdarzyć np. w przypadku nierównego podłoża.

- E – Mocowanie śrubowe
- F – Noski zatrzaskowe elementu obsługiowego

2. Zamocowanie elementu obsługiowego (D) / ramki montażowej (C).

Wskazówki

Proszę przestrzegać maksymalnego zasięgu radiowego, aby mogło nastąpić samoprogramowanie nadajnika i aktora na siebie. Odległość nadajnika od aktora i od obcych urządzeń nadawczych, emitujących sygnały wysokiej częstotliwości (np. komputer, urządzenia audio lub video) powinna wynosić przynajmniej 1 m.

Podłączenie

Włożyć baterię (CR 2030) zgodnie z rysunkiem na Rys. Przy słabej baterii diody LED elementu obsługiowego krótko migają po uruchomieniu klawisza i wskazują przy tym na niezbędną wkrótce wymianę baterii.

Uruchomienie

Przed pierwszym uruchomieniem należy skojarzyć element obsługiowy (nadajnik) z aktorami. Proszę postępować zgodnie z krokami programowania, opisanymi w instrukcji obsługi aktora - uruchomienie. Następnie można sterować poszczególnymi odbiornikami, jak opisano poniżej.

Przełącznik trybu pracy (G):

1	Program żaluzji
2	Program przełącznika
3	Standard
4	Program ściemniacza
5	Program sceny

Programowanie scen świetlnych

Sceny można zapisywać i wywoływać po generalnym skojarzeniu pary klawiszy (nadajnik ręczny i/lub element obsługiowy) z aktorami.

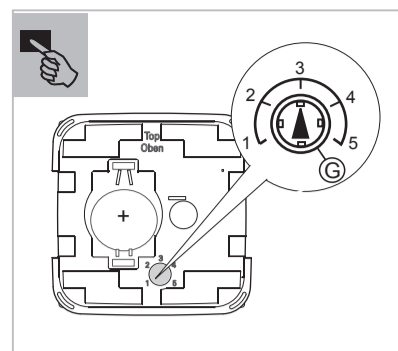
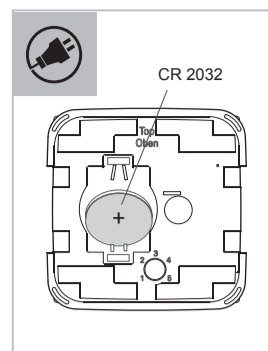
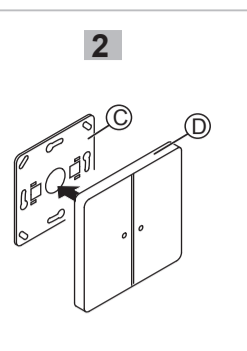
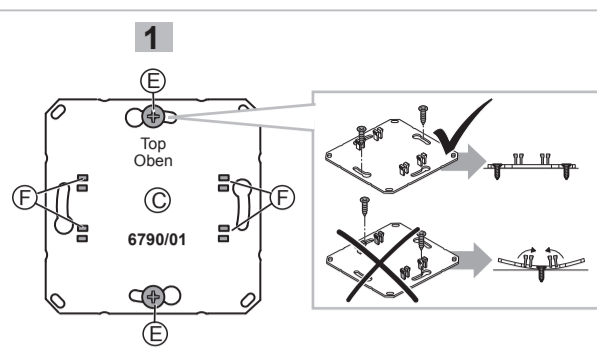
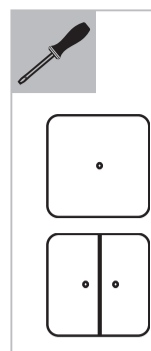
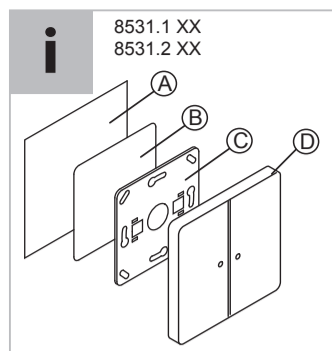
- Żądana „scena” ustawiana jest dalszymi, uprzednio przyporządkowanymi klawiszami (przełączanie, ściemnianie, żaluzje).
- Przycisk żądanej sceny z danej pary klawiszy należy tak długo (> 5 sek.) naciskać, aż zgaśnie dioda LED. Teraz „scena” jest zapisana i można ją wywołać krótkim naciśnięciem na klawisz. Dla każdej pary klawiszy można zaprogramować i wywołać 2 „sceny”. Użytkownik może zmienić wszystkie sceny w późniejszym czasie, jak opisano powyżej.

Wskazówki

Po dokonaniu programowania należy ustawić przełącznik trybu pracy (G) na 3 = „standard”.

Serwis

Niessen - An ABB company.
Pol. Ind. de Aranguren, 6
20180 Oiartzun (Spain)
www.abb.es/niessen



NIESSEN
ABB

中文

Wireless 操作元件

注意



已使用的电池不得与家庭垃圾一起处理。
损坏的锂电池禁止通过空运方式发送。采用其他运输方式时，须注意第 188 号 ADR 特殊规定。

- 请仔细阅读并妥善保管安装说明。
- 更多用户信息请查询 www.abb.com

按规定使用

操作元件 8531.X XX 是一种壁挂式发射机，该发射机可以通过无线电远程控制 1/2 路开关、调光和/或百叶窗执行器。
该无线电设备只允许在国家法规框架内与其他通信系统组合使用。通信时禁止超出基本极限。无线电设备的规定用途符合 R&TTE 指令 (1995/5/EC) 的要求。

产品说明

A 装饰膜（如：用于玻璃板）	C 安装框
B 用于安装板的粘贴膜	D 操作元件

技术数据

运行电压	1 x CR 2032; 3 V
传输频率	868 MHz
一般的电池使用寿命	≥ 5 年
无线电有效范围（空地）	100 m
环境温度范围	-5 ° C – +45 ° C
保护等级:	IP 20

安装

1. 固定安装框 (C):

提示

在安装时请注意，安装框不能变形。比如底面不平时可能会发生这种情况。

E – 螺栓固定
F – 操作元件的定位横档

2. 将操作元件 (D) 固定在安装框 (C) 上。

提示

注意最大的无线电有效范围，以便发射器和执行器之间能够相互示教。发射器和执行器之间的间距以及发射器与同样发射高频信号的外部发射设备（例如：计算机、音频和视频装置）之间的间距应至少为 1 m。

连接

如图所示插入电池 (CR2032)。
当电池电量低时，操作元件的 LED 将会在按下按键后短时间内快速闪烁，从而提示应立即更换电池。

初次运行

首次操作前操作元件（发射器）必须与执行器连接。请按照相应的执行器初次运行使用说明书的编程步骤进行操作。然后可以按照如下所述控制各个用电器。

运行模式开关 (G):

1 百叶窗程序
2 开关程序
3 标准
4 调光器程序
5 场景程序



灯场景编程

完成按键组（手提发射器和/或操作元件）与执行器的基本连接后，才可以保存和调出场景。

- 通过事先分配的其他按键（开关、调光、百叶窗帘）设置所需的“场景”。
- 长按相应按键组中所需的场景按键（大于 5 秒），直到 LED 熄灭。

现在已保存“场景”，并可以通过短按按键调出。每一个按键组都可以保存和调出 2 个“场景”。
上述所有的场景随后都可以由用户更改。

提示

成功编程后，应将运行模式开关 (G) 调到 3 = “标准”。

维修

Niessen - An ABB company.
Pol. Ind. de Aranguren, 6
20180 Oiartzun (Spain)
www.abb.es/niessen

Norsk

Wireless Betjeningselement

ADVARSEL



Brukte batterier må ikke kastes i husholdningsavfallet.
Defekte litiumbatterier må ikke sendes som luftfrakt. Ved andre transportmåter må spesialforskriften 188 i ADR (den europeiske avtalen om transport av farlig gods på vei) overholdes.

- Les montasjeveiledningen nøye og ta vare på den.
- Mer brukerinformasjon på www.abb.com

Forskriftsmessig bruk

Betjeningselementet 8531.X XX er en veggsender som kan brukes til å fjernstyre 1-/2-dobbel koblings-, dimme- og/eller persienne-aktuatorer trådløst. Denne radiotelefonen er tillatt i forbindelse med andre kommunikasjonssystemer kun innenfor rammene av den nasjonale lovgivningen. Tomtegrenser må ikke overskrides for å kunne kommunisere. Tiltenkt bruk av radiotelefonen overholder kravene i R&TTE-forskriften (1995/5/EF).

Produktbeskrivelse

A Dekorfolie for f.eks. glassrute	C Monteringsramme
B Klebefolie for monteringsplate	D Betjeningselement

Tekniske data

Driftspenning	1 x CR 2032; 3 V
Overføringsfrekvens	868 MHz
Typisk levetid for batteriet	≥ 5 år
Radio rekkevidde (fritt felt)	100 m
Temperaturområde for omgivelsen	-5 ° C – +45 ° C
Kapslingsgrad	IP 20

Montering

1. Feste monteringsramme (C):

Anvisning

Ved montering må man påse at monteringsrammen ikke flytter på seg. Dette kan f.eks. skje hvis underlaget er ujevnt.

E – Skruefeste
F – Låsenser for betjeningselement

2. Feste betjeningselement (D) på monteringsramme (C).

Anvisning

Pass på den maksimale trådløse rekkevidden for at sender og aktuator skal kunne tilpasses hverandre. Avstand mellom sender og aktuator og til andre sendere som avgir høyfrekvente signaler (f.eks. PC-er, lyd- og videoutstyr), skal være minst 1 m.

Tilkobling

Legg inn batteri (CR2032) iht. figuren.
Ved svakt batteri blinker lysdioden til betjeningselementet en kort stund etter et knappetrykk, og varsler dermed at batteriet snart må skiftes.

Igangsetting

Før første gangs betjening må betjeningselementet (sender) kobles til aktuatorene. Følg programmeringsstrinnene i den aktuelle bruksanvisningen Aktuator - Igangsetting. Deretter kan de enkelte forbrukerne styres som beskrevet nedenfor.

Driftsmodusbryter (G):

1 Program persienne
2 Program bryter
3 Standard
4 Program dimmer
5 Program scene



Programmering lysscener

Scener kan først lagres og hentes fram etter at et knappepar (håndsender og/eller betjeningselement) er koblet til aktuatorer.

- Ønsket "scene" stilles inn med andre knapper som er tilordnet tidligere (kobling, dimming, persienne).
- Ønsket sceneknapp til det aktuelle knappeparet trykkes lenge (> 5 sek.) til lysdioden slukker.

Nå er "scenen" lagret, og kan hentes fram med et kort knappetrykk. 2 "scener" kan lagres og hentes fram for hvert knappepar. Alle scener kan, som beskrevet ovenfor, også endres av brukeren senere.

Anvisning

Etter vellykket programmering skal driftsmodusbryteren (G) stilles på 3 = "Standard".

Service

Niessen - An ABB company.
Pol. Ind. de Aranguren, 6
20180 Oiartzun (Spain)
www.abb.es/niessen

Svenska

Wireless styrelement

VARNING



Släng inte förbrukade batterier i hushållsavfallet.
Defekta litiumbatterier får inte fraktas via flygfrakt. Följ specialföreskrift 188 från ADR vid annan typ av transport.

- Läs monteringsanvisningen noggrant och spara den.
- Du får mer användarinformation på www.abb.com

Ändamålsenlig användning

Styrelementet 8531.X XX ären vägsändare med vilken 1-/2-delade kopplings-, dimnings- och/eller jalousiställdon kan fjärrstyras. Den här radioenheten får endast användas tillsammans med andra kommunikationssystem inom ramen för de nationella lagarna. Tomtgränser får inte överskridas för kommunikationen. Radioenhetens avsedda användning uppfyller kraven i R&TTE-direktivet (1995/5/EC).

Produktbeskrivning

A Dekorationsfolie för t.ex. glasruta	C Monteringsram
B Klisterfolie till monteringsplatta	D Styrelement

Tekniska data

Driftspänning	1 x CR 2032; 3 V
Överföringsfrekvens	868 MHz
Typisk batterilivslängd	≥ 5 år
Trådlös räckvidd (fritt)	100 m
Omgivningstemperaturområde	-5 ° C – +45 ° C
Kapslingsklass	IP 20

Montering

1. Fäst monteringsramen (C):

Hänvisning

Var försiktig vid monteringen så att monteringsramen inte blir skev. Det kan t.ex. vara fallet om underlaget är ojämnt.

E – skruvfäste
F – spärr för styrelement

2. Fäst styrelementet (D) på monteringsramen (C).

Hänvisning

Beakta den maximala trådlösa räckvidden eftersom sändare och ställdon måste anpassas till varandra. Avståndet från sändare och ställdon till andra sändare som också ger ifrån sig högre frekventa signaler (t.ex. dator, stereoanläggningar och TV-apparater) måste vara minst 1 m.

Inkoppling

Lägg i batteriet (CR2032) så som visas på bilden.
Om batteriet är svagt blinkar styrelementets LED-indikeringar snabbt när knappar trycks ner och visar därigenom att det är dags att byta batteriet.

Ibruktagning

Före den första användningen måste styrelementet (sändare) kopplas samman med ställdonen. Följ programmeringsstegen i respektive ställdons bruksanvisning, kapitel "Ibruktagning". Sedan går det att styra de enskilda förbrukarna så som beskrivs nedan.

Driftsomkopplare (G):

1 Program jalousi
2 Program omkopplare
3 Standard
4 Program dimmer
5 Program scen



Programmera ljusscener

Scener kan sparas och öppnas först när ett knapp-par (fjärrkontroll och/eller styrelement) har kopplats samman med ställdonen.

- Den önskade "scenen" ställs in med hjälp av fler, redan tilldelade, knappar (omkoppla, dimma, styra jalousi).
- Tryck ner den önskade scenknappen i respektive knapp-par länge (> 5 sek.) tills LED:en slocknar.

"Scenen" har nu sparats och kan öppnas genom ett kort tryck på tryckknappen. Det går att spara och öppna 2 "scener" per knapp-par. Användaren kan även ändra alla scener i efterhand så som beskrivs ovan.

Hänvisning

När programmeringen har genomförts ska driftsomkopplaren (G) ställas på 3 = "standard".

Service

Niessen - An ABB company.
Pol. Ind. de Aranguren, 6
20180 Oiartzun (Spain)
www.abb.es/niessen

Suomi

Wireless-käyttöelementti

HUOMIO



Käytettyjä paristoja ei saa hävittää kotitalousjätteiden seassa.
Viallisia litiumparistoja ei saa lähettää lentorahtina. Muissa kuljetustavoissa on noudatettava erikoismääräystä 188 (ADR).

- Asennusohje on luettava huolellisesti ja säilytettävä.
- Käyttäjälle tarkoitettuja yksityiskohtaisia lisätietoja on osoitteessa www.abb.com

Määräystenmukainen käyttö

Käyttöelementti 8531.X XX on seinälähetin, jolla voi kauko-ohjata radiotaajuudella 1-/2-kertaisia kytkennäohjaimia, himmennystoimilaitteita ja/tai kaihdintenohjaimia. Tämä radio laite on hyväksytty muiden kommunikointijärjestelmien kanssa vain kansallisten lakien puitteissa. Kommunikoinnin yhteydessä ei saa ylittää tonttirajoja. Radiolaitteen määräysten mukainen käyttö vastaa R&TTE-direktiivin (1995/5/EY) vaatimuksia.

Tuotekuvas

A Peitekalvo, esim. lasilevyllä	C Asennuskehys
B Asennuslevyn liimakalvo	D Käyttöelementti

Tekniset tiedot

Käyttöjännite	1 x CR 2032; 3 V
Välitystaajuus	868 MHz
Paristojen tyypillinen kestoikä	≥ 5 vuotta
Radiotaajuuden kantavuus (vapaa kenttä)	100 m
Ympäristön lämpötila-alue	-5 ° C – +45 ° C
Koteloitiluokka	IP 20

Asennus

1. Asennuskehiksen (C) kiinnittäminen:

Ohje

Varmista asennuksessa, että asennuskehys ei pääse vääntymään. Niin voi käydä esim. epätasaisen pinnan vuoksi.

E – ruuvi kiinnitys
F – käyttöelementin lukitusnokat

2. Käyttöelementin (D) kiinnittäminen asennuskehikseen (C).

Ohje

Huomioi maksimaalinen radiotaajuuskantavuus, jotta lähetin ja toimilaitte voidaan opettaa toisilleen. Etäisyyden lähettimestä ja toimilaitteesta toisiinsa ja vieraisiin lähetyslaitteisiin, jotka myös säteilevät korkeataajuisia signaaleja (esim. tietokoneet, ääni- ja videolaitteet), tulisi olla vähintään 1 m.

Liittäntä

Aseta paristo (CR2032) sisään kuvan ohjeiden mukaisesti. Mikäli paristossa on vain vähän virtaa, käyttöelementin LEDit vilkkuvan painikkeen painalluksen jälkeen hetken nopeasti ja osoittavat siten, että paristo on pian vaihdettava.

Käyttöönotto

Käyttöelementti (lähetin) on linkitettävä toimilaitteiden kanssa ennen ensimmäistä käyttöä. Noudata aina kulloisenkin toimilaitteen käyttöönottoa koskevan käyttöohjeen ohjelmointivaiheita. Lopuksi yksittäisiä laitteita voidaan ohjata kuten alla on kuvattu.

Käyttötapakytin (G):

1 Kaihdinohjelma
2 Kytinohjelma
3 Vakiomalli
4 Himmenninohjelma
5 Tilanneohjelma



Valaistustilanteiden ohjelmointi

Tilanteita voi tallentaa ja avata vasta painikeparin (käsilähetin ja/tai käyttöelementti) peruslinkityksen jälkeen.

- Haluttu "tilanne" asetetaan muilla, aiemmin kohdistetuilla painikkeilla (kytkentä, himmennys, kaihdin).
- Kulloisenkin painikeparin haluttua tilanepainiketta painetaan pitkään (> 5 sek.), kunnes LED sammuu.

"Tilanne" on nyt tallennettu ja sen voi avata painikkeen lyhyellä painalluksella. Painikeparia kohden voi tallentaa ja avata kaksi "tilannetta". Käyttäjä voi muuttaa kaikkia tilanteita myös jälkepäin, kuten yllä on kuvattu.

Ohje

Omnistuneen ohjelmoinnin jälkeen käyttötapakytin (G) tulee asettaa asentoon 3 = "vakio".

Huolto

Niessen - An ABB company.
Pol. Ind. de Aranguren, 6
20180 Oiartzun (Spain)
www.abb.es/niessen