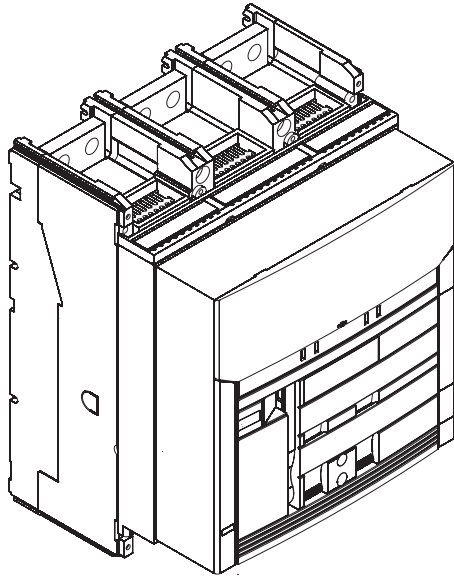


Emax X1

DOC. N.° 1SDH000606R0004

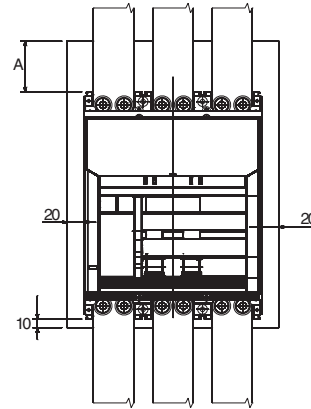
L3667



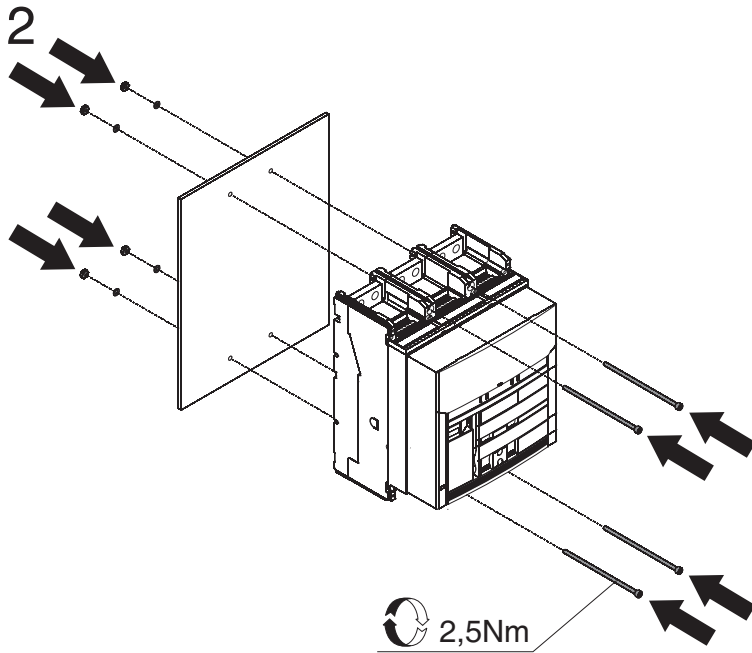
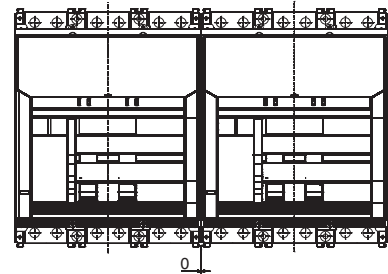
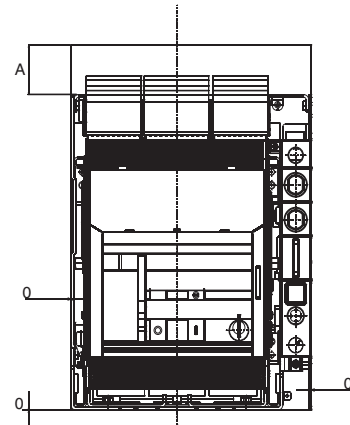
1:5

Installation directions

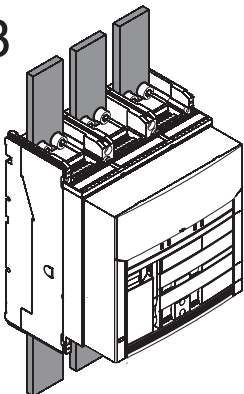
1



Ue	A
< 440 V	50
> 440 V < 690 V	100

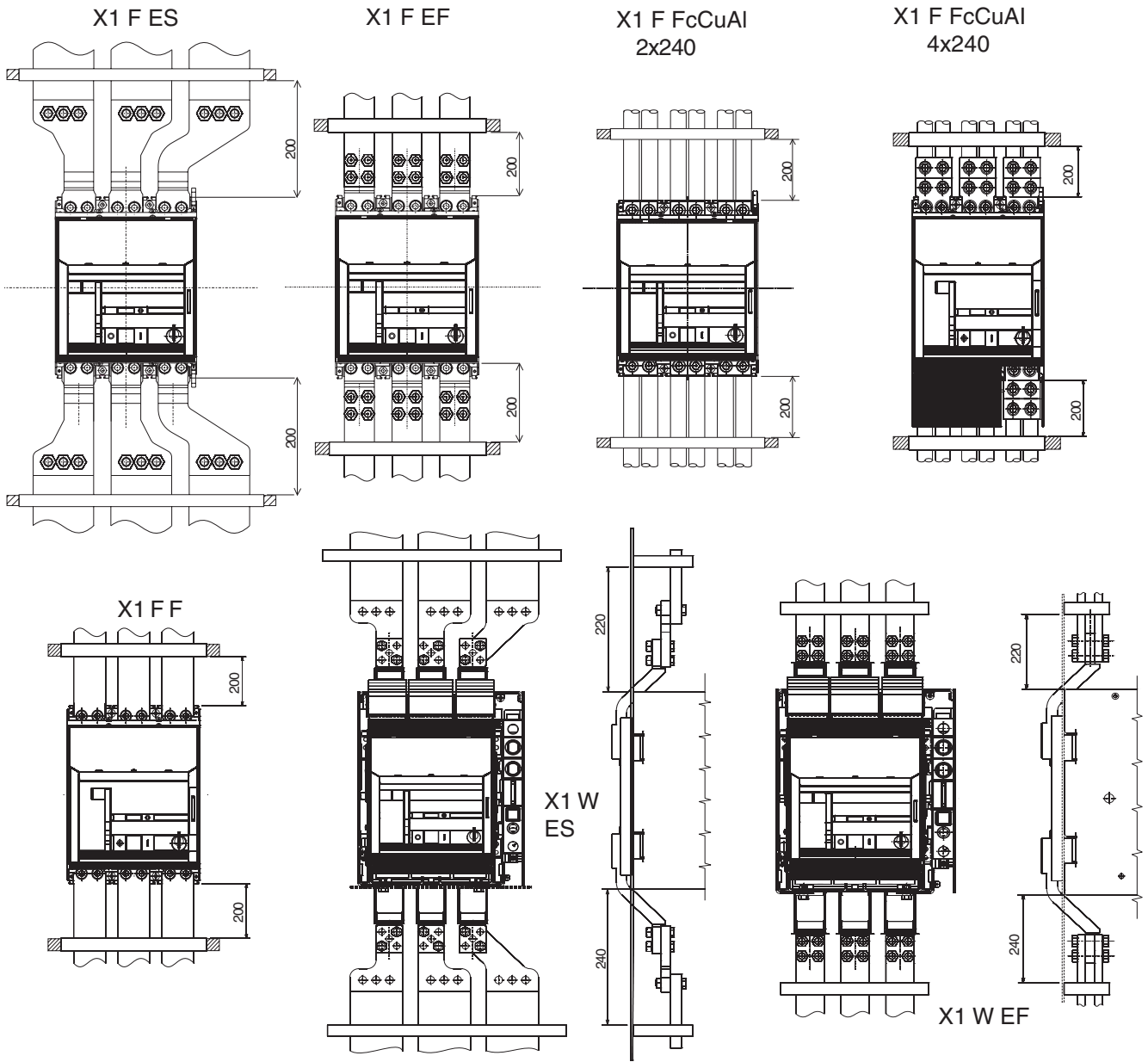


3

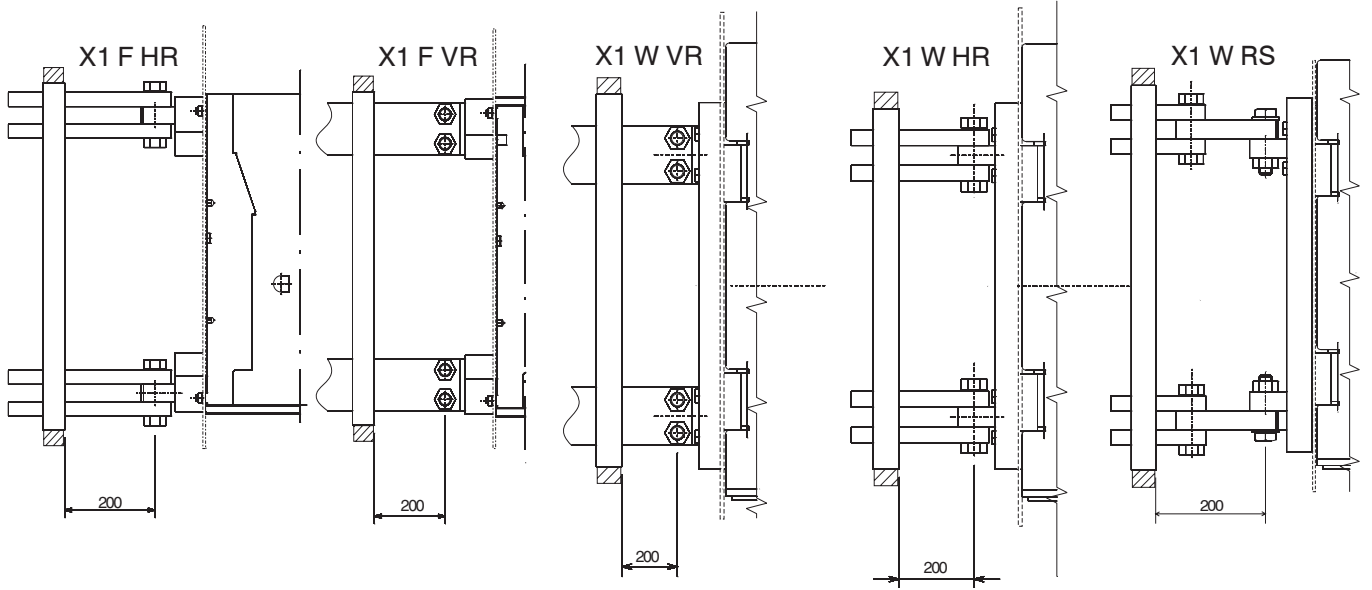


Usare cavi o barre isolate/o eseguire prove di tipo specifiche sull' installazione.
Use cable or insulated busbars/or perform specific type test on the installation.
Kabel oder isolierte Sammelschienen verwenden /oder die spezifische Typprüfung auf der
Installation durchführen.
Utiliser un câble ou des barres isolées/ou réaliser un test de type spécifique sur installation.
Utilizar un cable o barras aisladas /o efectuar una prueba de tipo específico sobre instalación.

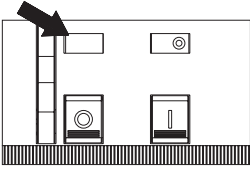
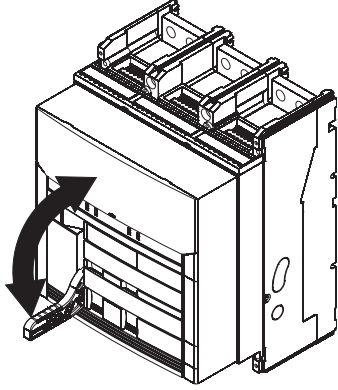
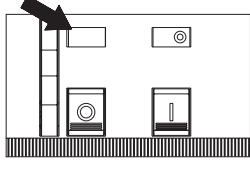
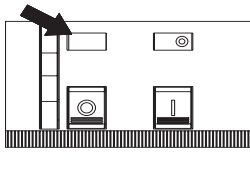
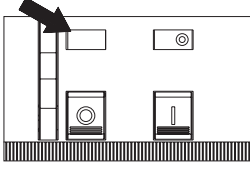
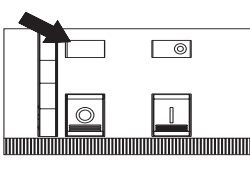
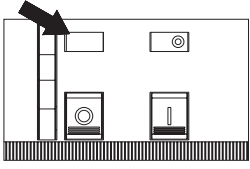
4



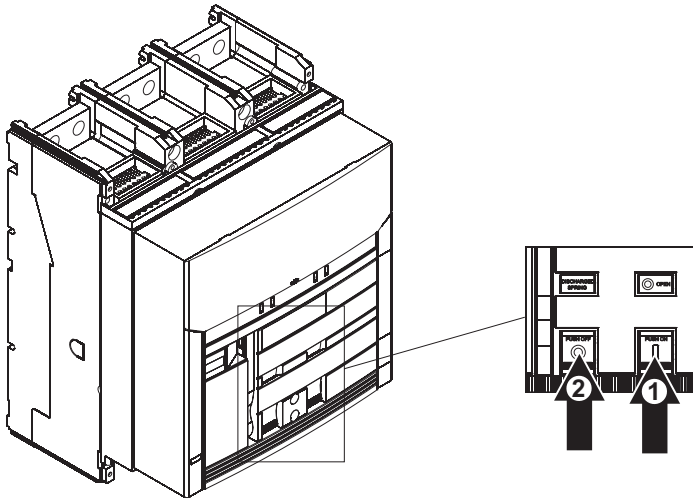
5



6

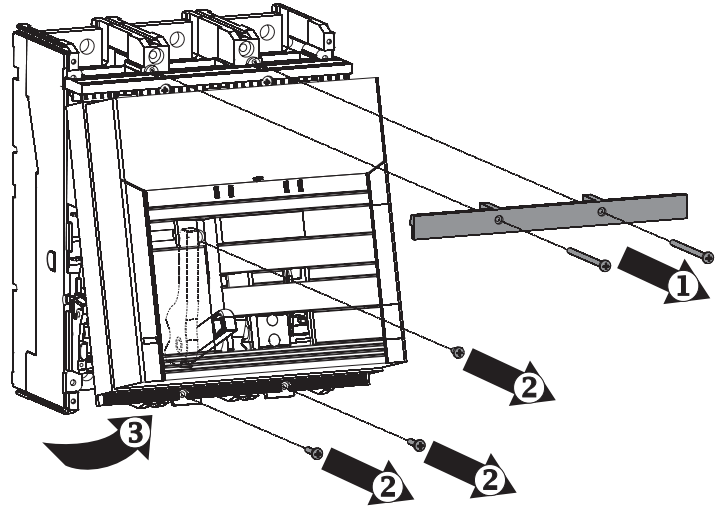
<p>BIANCO WHITE WEISS BLANC BLANCO</p>		<p>APERTO OPEN AUS-STELLUNG OUVERT ABIERTO</p>	<p>SEQUENZA DI MANOVRA OPERATING SEQUENCE SCHALTSEQUENZ SÉQUENCE DE MANŒUVRES SECUENCIA DE MANIOBRA</p>
			<p>Carica molle Spring loading Federn spannen Réarmement resorts Carga resortes</p>
<p>GIALLO YELLOW GELB JAUNE AMARILLO</p>		<p>CHIUSURA CLOSING EINSCHALTEN FERMETURE CIERRE</p>	<p>Molle cariche Springs loaded Federn gespannt Ressorts armés Resortes cargados</p>
			<p>CHIUSO CLOSED EINGESCHALTET FERMÉ CERRADO</p> <p>Chiusura interruttore Circuit breaker closing Leistungsschalter einschalten Fermeture disjoncteur Cierre interruptor</p>
<p>BIANCO WHITE WEISS BLANC BLANCO</p>		<p>Interruttore chiuso, molle scariche Circuit breaker closed, springs unloaded Leistungsschalter geschlossen, Federn entspannt Disjoncteur fermé, ressorts désarmés Interruptor cerrado, resortes descargados</p>	
<p>APERTURA OPENING AUSSCHALTEN OUVERTURE APERTURA</p>		<p>Apertura interruttore Circuit breaker opening Ausschaltung Leistungsschalter Ouverture disjoncteur Apertura interruptor</p>	
			<p>Interruttore aperto, molle scariche Circuit breaker open, springs unloaded Leistungsschalter ausgeschaltet, Federn entspannt Disjoncteur ouvert, ressorts désarmés Interruptor abierto, resortes descargados</p>

7



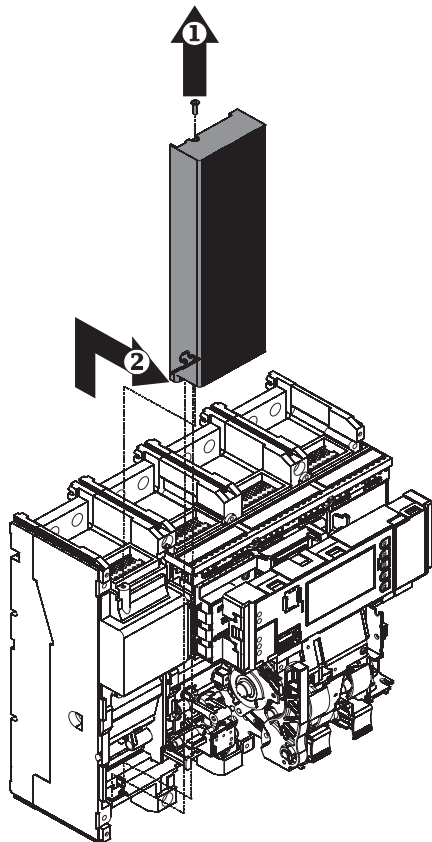
8

F



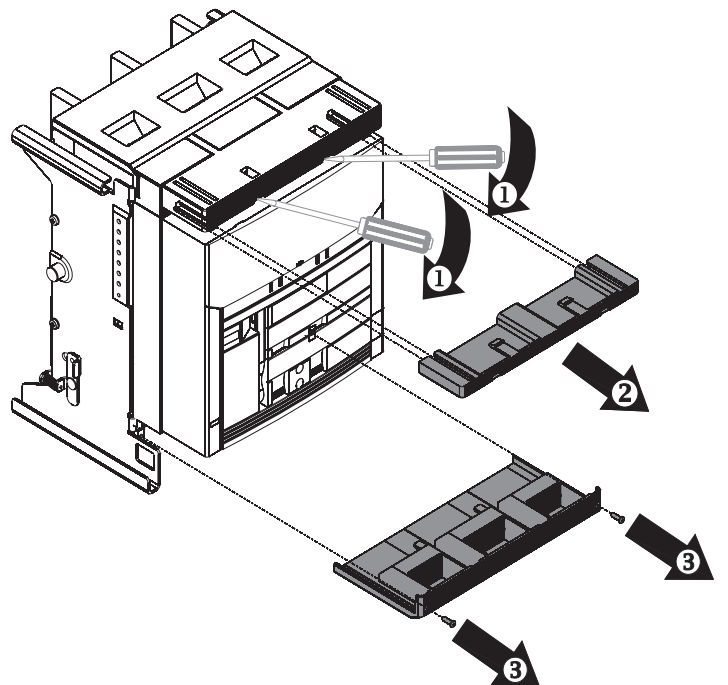
9

IV



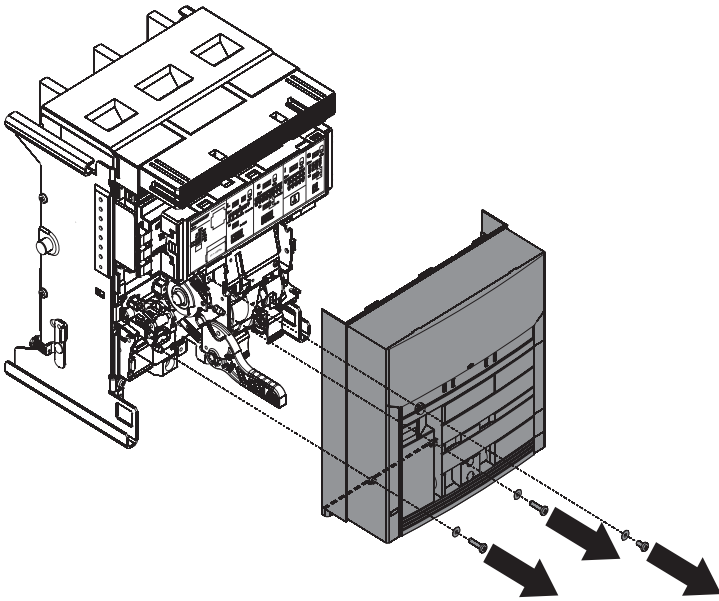
10

W



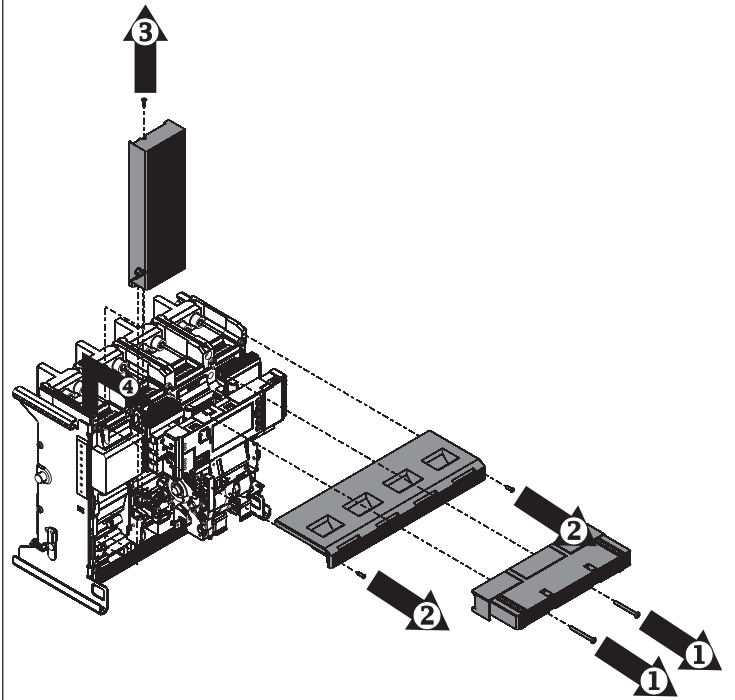
11

W



12

IV



13÷19

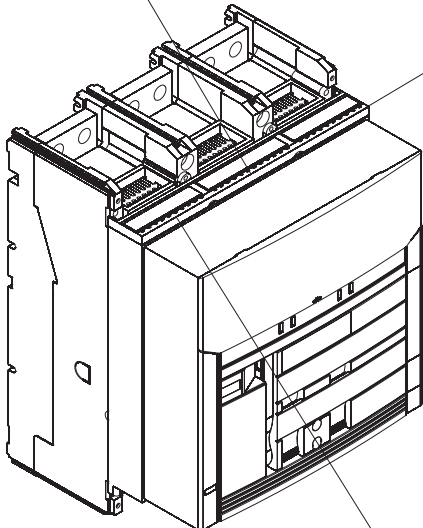
Connection to auxiliary circuits

13

F

T9	T7	T6	W4	98S	W2	K15	K13	K21	K2	T3	T4
T10	T8	T5	W3	95S	W1	K14	K12	K11	K1	T2	T1

D1	C1	C13	C12	42	11	12	22	31	32
D2	C2	C3	C11	44	41	14	24	21	34



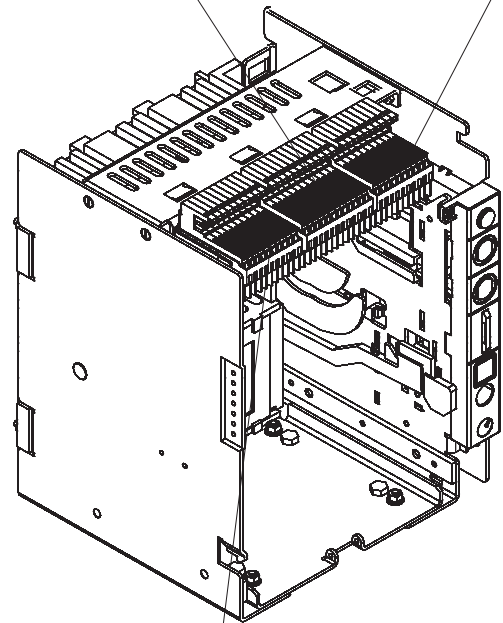
U1	38		98		R1	48			
U2	36	35	95	96	R2	46	45		

14

W

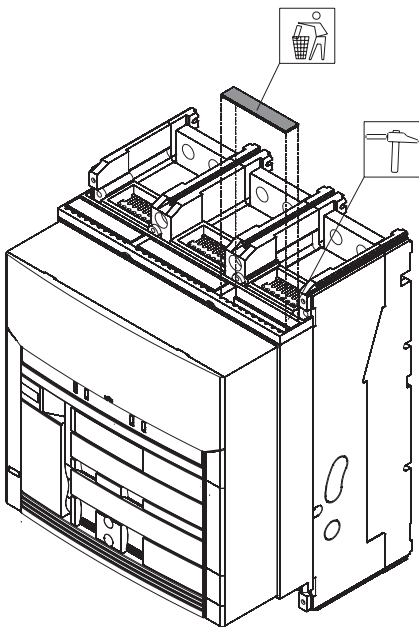
D1	C1	C13	C12	42	11	12	22	31	32
D2	C2	C3	C11	44	41	14	24	21	34

T9	T7	T6	W4	98S	W2	K15	K13	K21	K2	T3	T4
T10	T8	T5	W3	95S	W1	K14	K12	K11	K1	T2	T1

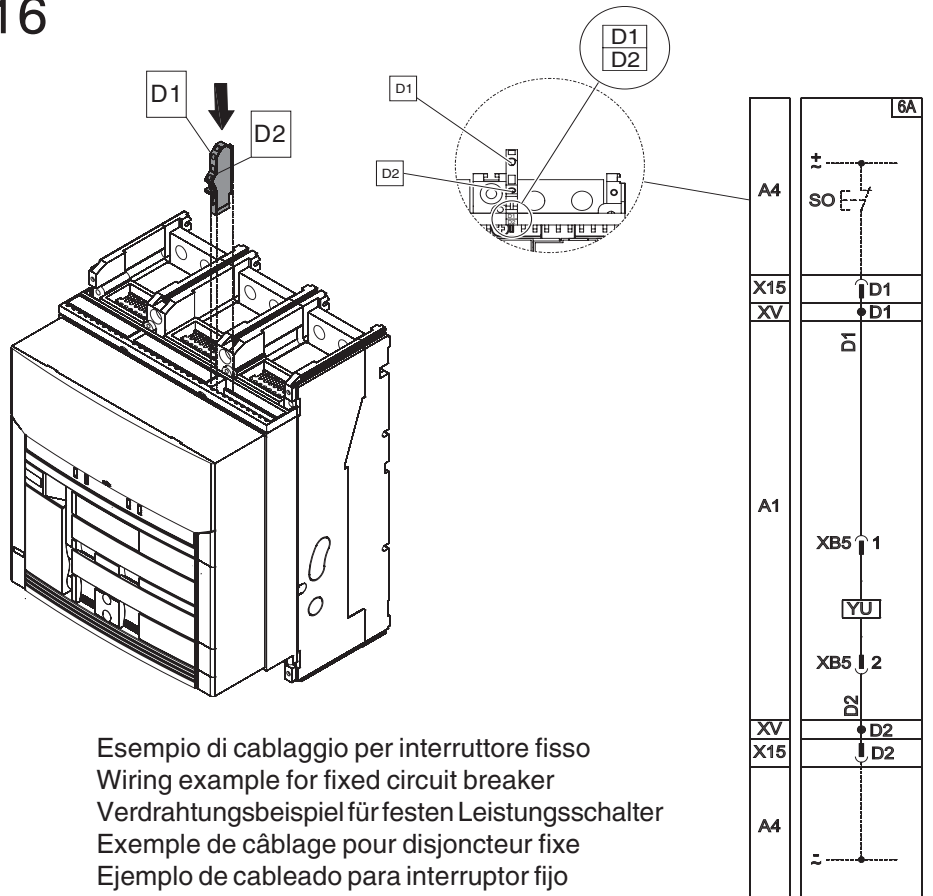


U1	38		98		R1	48			
U2	36	35	95	96	R2	46	45		

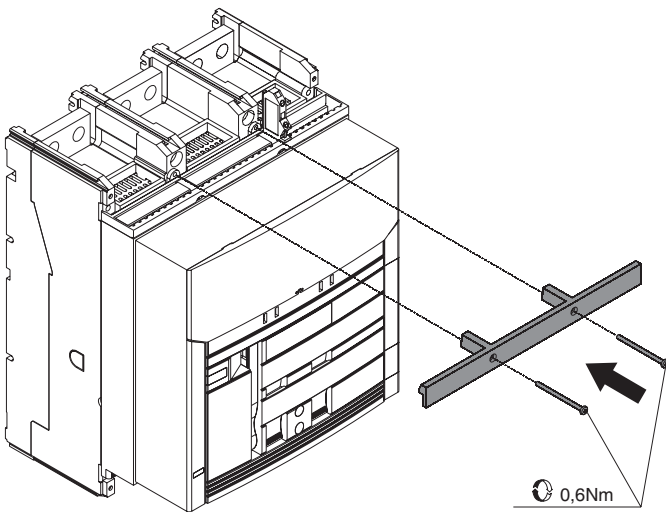
15



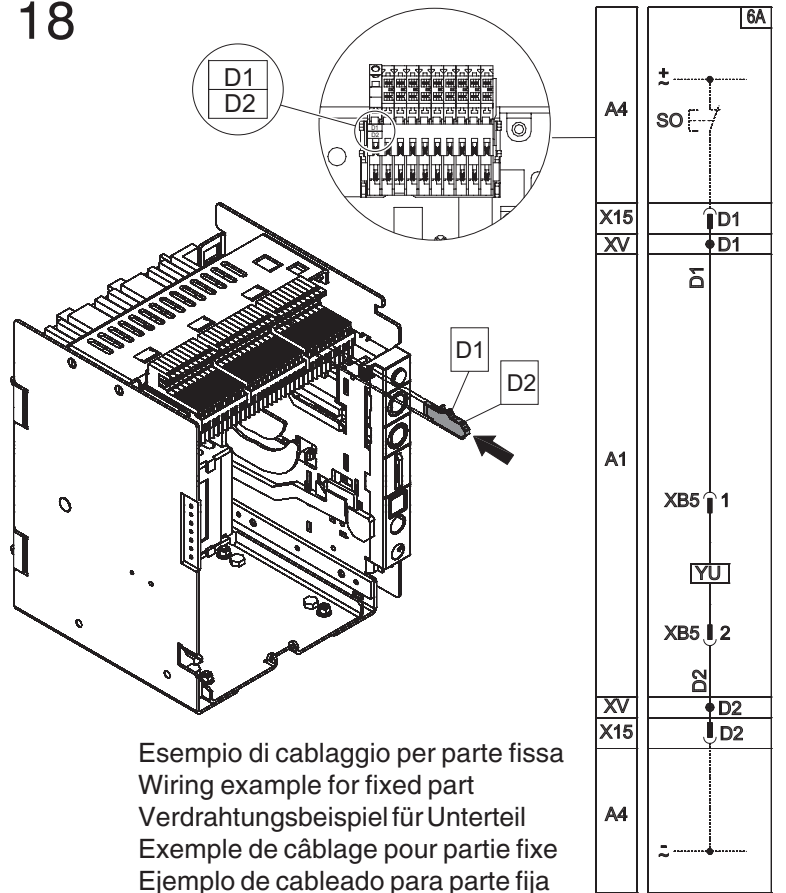
16



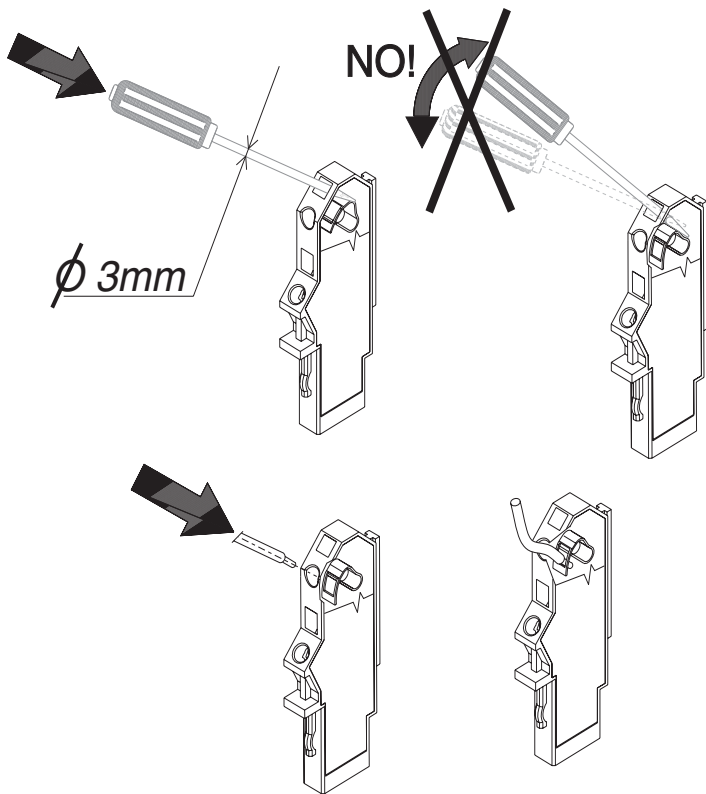
17



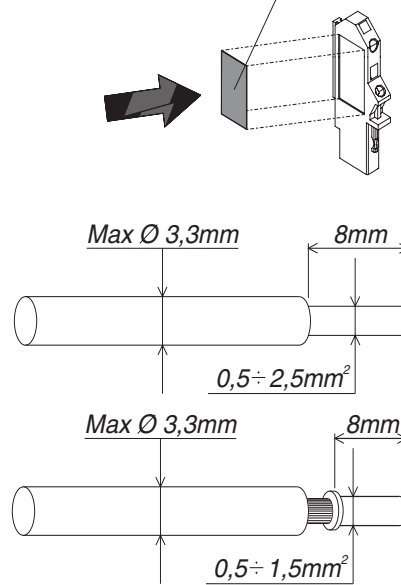
18



19



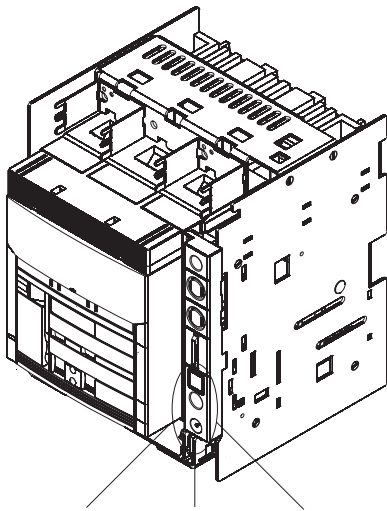
OPZIONALE ! DATI DEI CABLAGGI RIPIORTABILI A CURA DEL CLIENTE
 OPTIONAL ! WIRING DATA TO BE GIVEN BY CUSTOMER
 OPTIONAL - DIE DATEN DER VERDRAHTUNG KÖNNEN VOM KUNDEN VERMERKT WERDEN.
 OPTION ! INDICATION DES DONNÉES DES CÂBLAGES À LA CHARGE DU CLIENT
 OPCIONAL ! DATOS DE LOS CABLEADOS REALIZABLES POR CUENTA DEL CLIENTE



20÷30

Connection and disconnection of withdrawable-type CBs

20



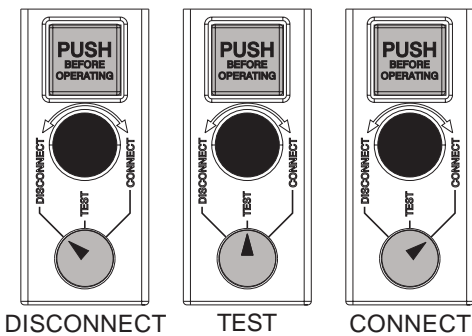
L'interruttore si può manovrare soltanto se il pulsante "PUSH BEFORE OPERATE" non è premuto, e cioè soltanto quando l'interruttore è in una di queste tre posizioni.

The circuit breaker can operate only when the "PUSH BEFORE OPERATE" button is not pressed, i.e. only when the CB is set to one of the following three positions.

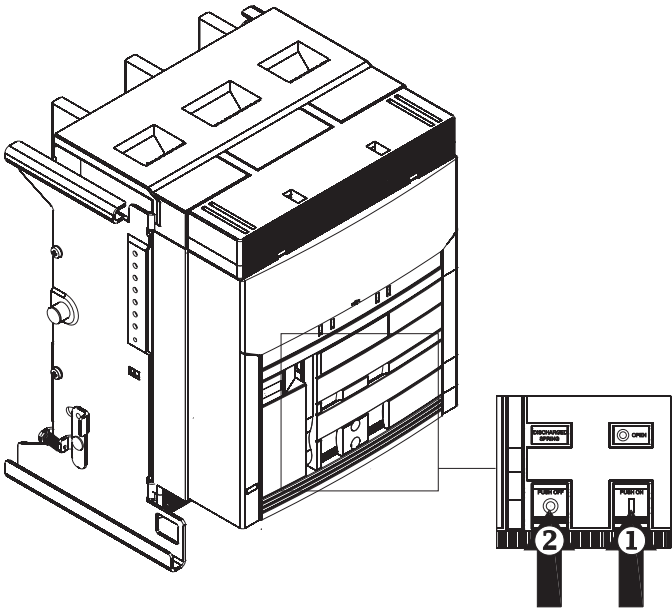
Das Schalten des Leistungsschalters ist nur dann möglich, wenn die Taste "PUSH BEFORE OPERATE" nicht gedrückt ist, d.h. wenn sich der Leistungsschalter in einer dieser drei Stellungen befindet.

Le disjoncteur ne peut être manœuvré que si le bouton "PUSH BEFORE OPERATE" n'est pas enfoncé, c'est-à-dire uniquement quand le disjoncteur est dans l'une de ces trois positions.

El interruptor puede manipularse sólo si el botón "PUSH BEFORE OPERATE" no ha sido pulsado; es decir, sólo cuando el interruptor se encuentra en una de las siguientes tres posiciones.

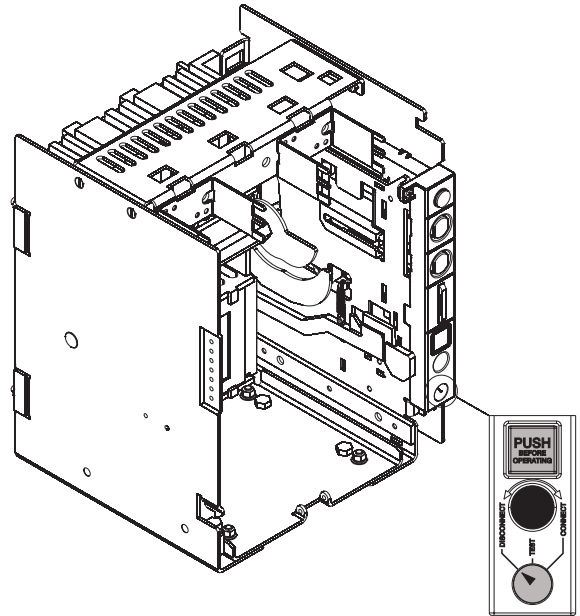


21

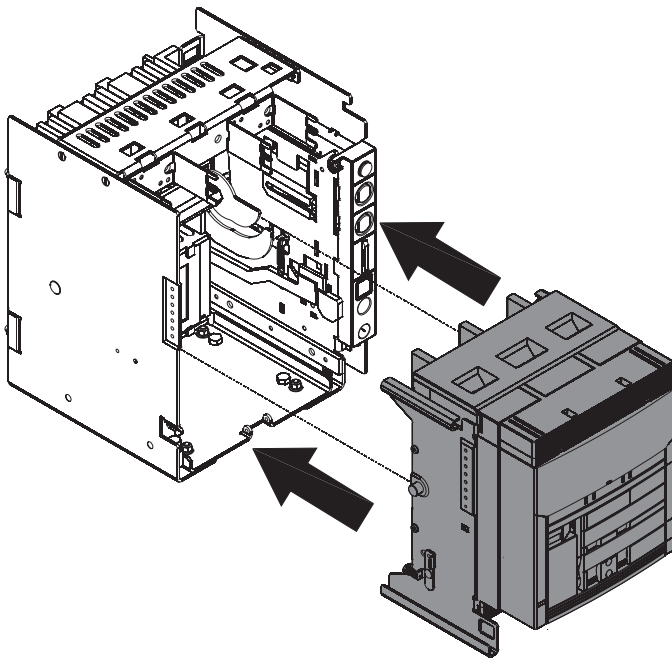


22

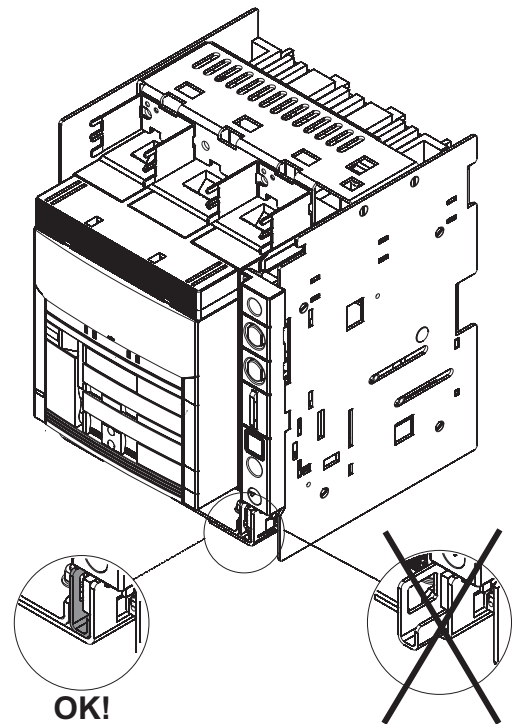
Posizione di partenza (estratto)
 Starting position (disconnected)
 Ausgangsstellung (Trennstellung)
 Position de départ (débroché)
 Posición de salida (extraído)



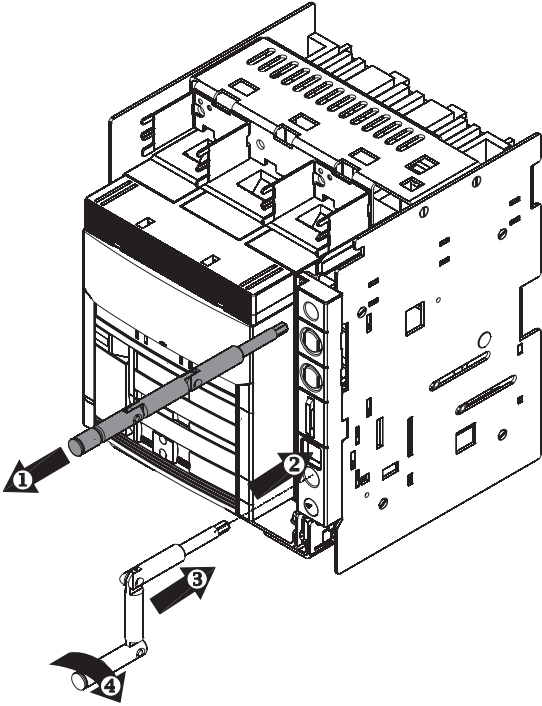
23



24

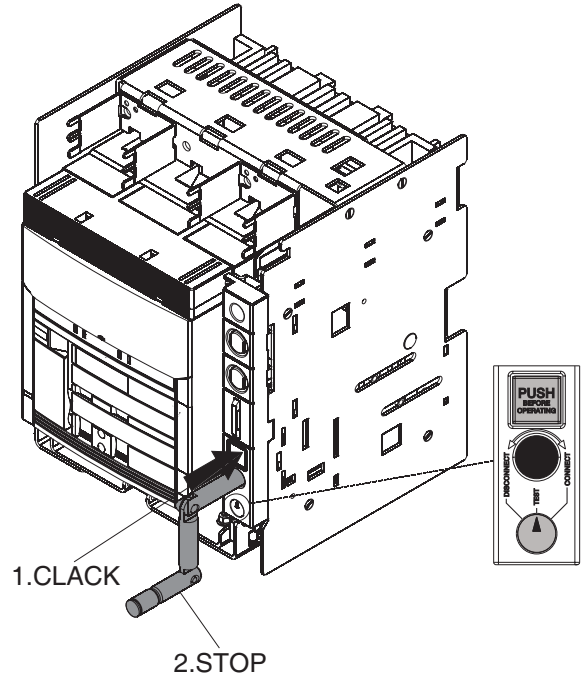


25

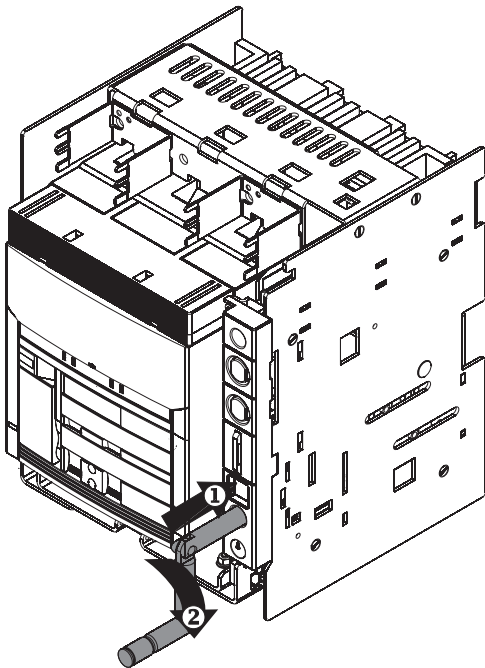


26

Posizione test
Test position
Prüfstellung
Position de test
Posición de prueba

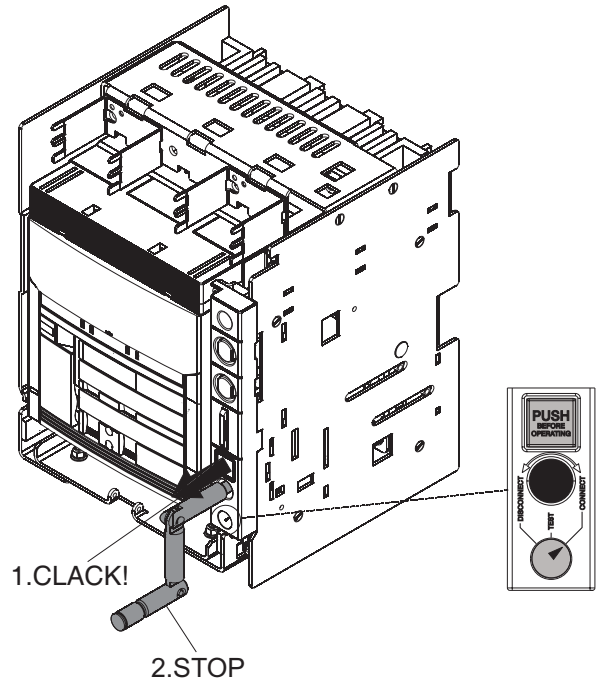


27

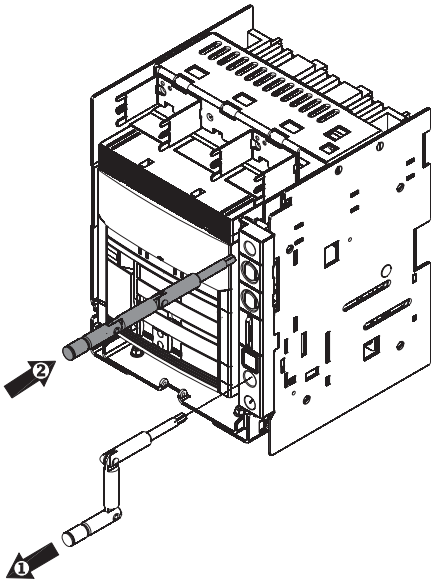


28

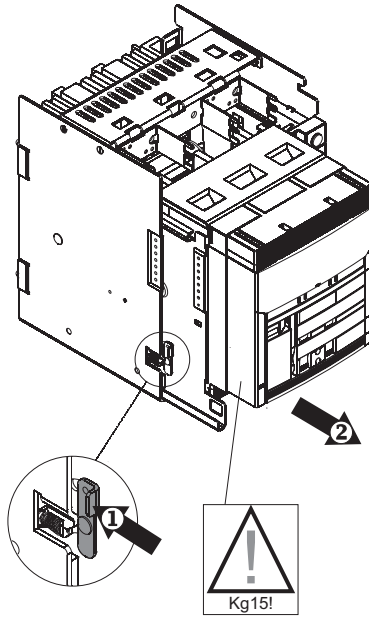
Posizione di inserito
Connected
Betriebsstellung
Position embroché
Posición de insertado



29



30



Per estrarre la parte mobile dalla parte fissa ripercorrere le operazioni descritte nelle fig. 25-29 in senso inverso. Al termine effettuare le due operazioni illustrate nella figura a lato.

To remove the moving part from fixed part, repeat the operations described in figures 25 to 29 in reverse order. When accomplished, perform the two operations shown in the figure.

Zum Herausnehmen des beweglichen Teils aus dem Unterteil die in den Abb. 25 - 29 gezeigten Vorgänge in der umgekehrten Reihenfolge ausführen. Zum Schluss die zwei in der nebenstehenden Abbildung gezeigten Vorgänge ausführen.

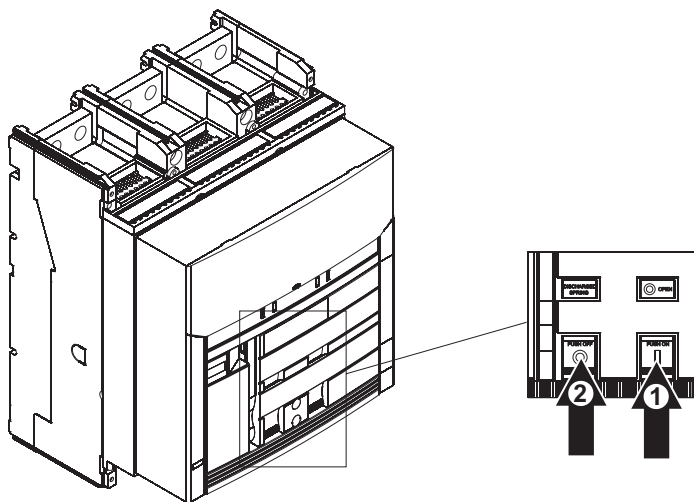
Pour débrocher la partie mobile de la partie fixe, refaire à l'inverse les opérations décrites sur les fig. 25 - 29. Pour finir, effectuer les deux opérations illustrées sur la figure ci-contre.

Para extraer la parte móvil de la parte fija, repetir -en sentido inverso- las operaciones que han sido descritas en las figs. 25-29. Al terminar, realizar las dos operaciones que se muestran en la figura puesta a un lado.

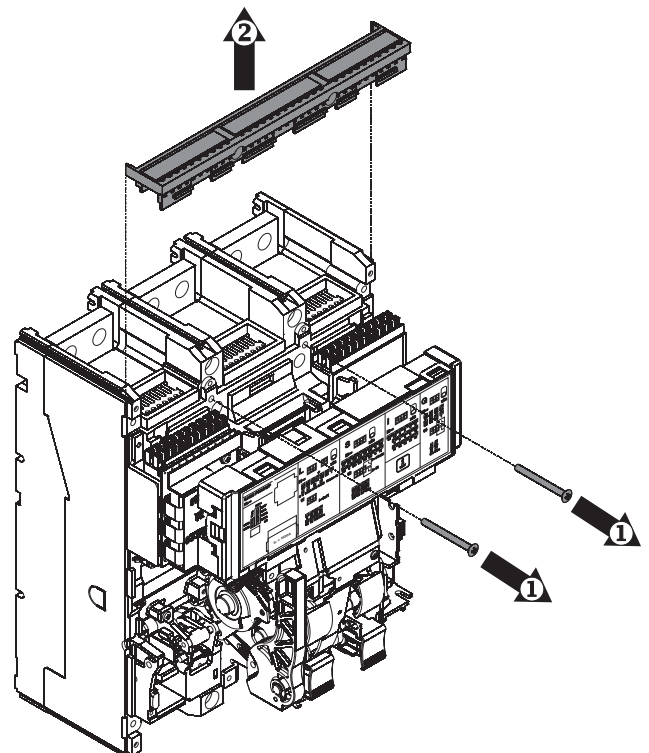
31-38

Floor mounting

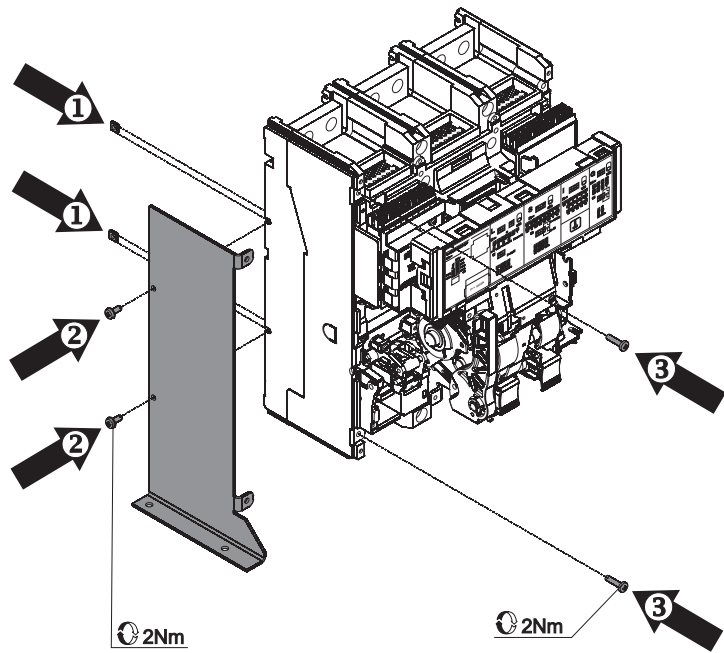
31



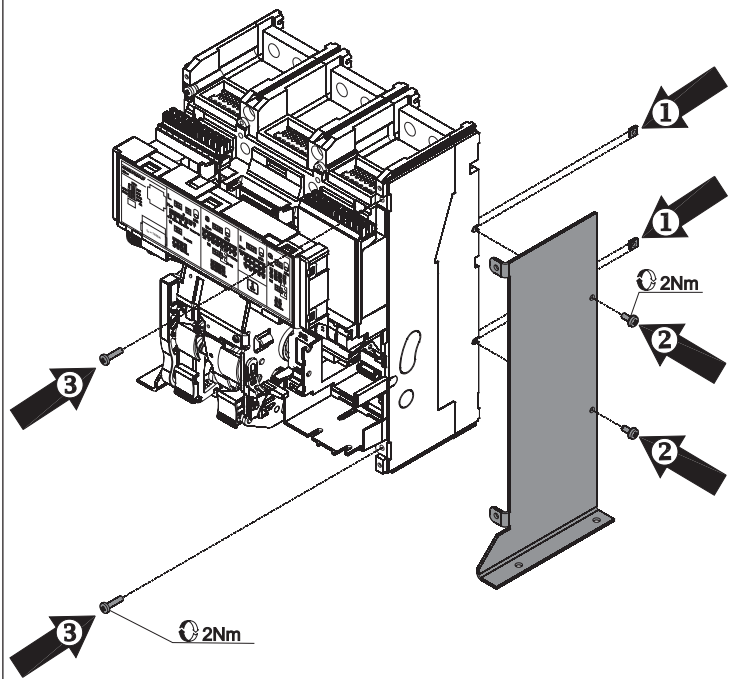
32



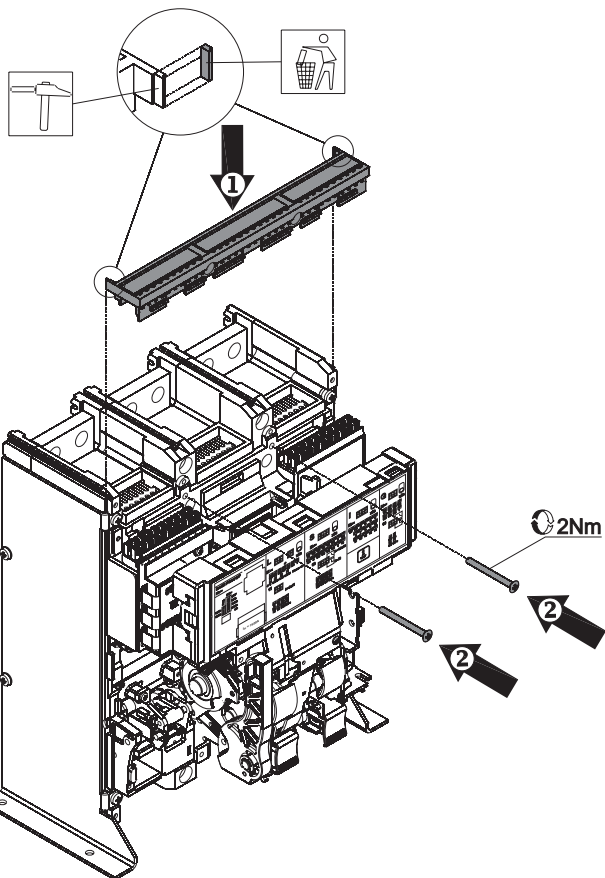
33



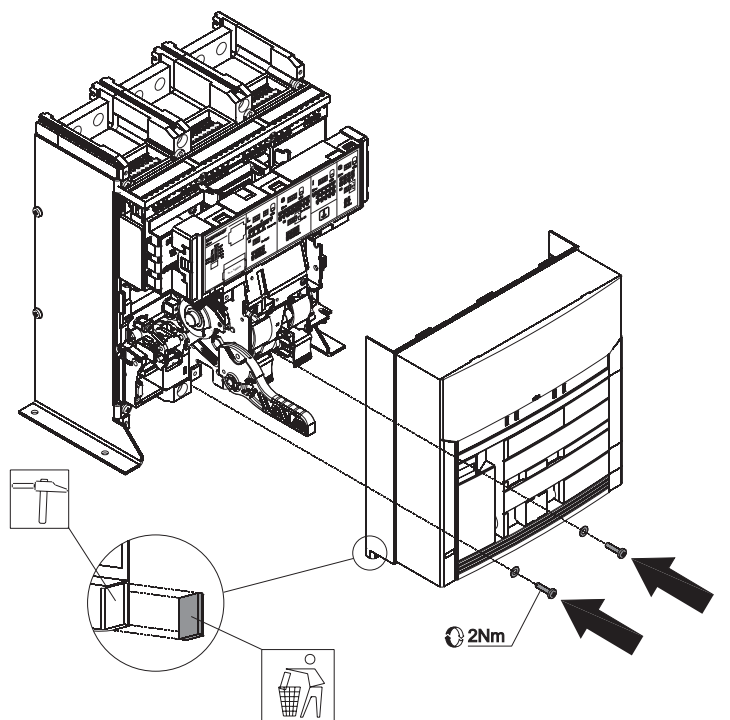
34

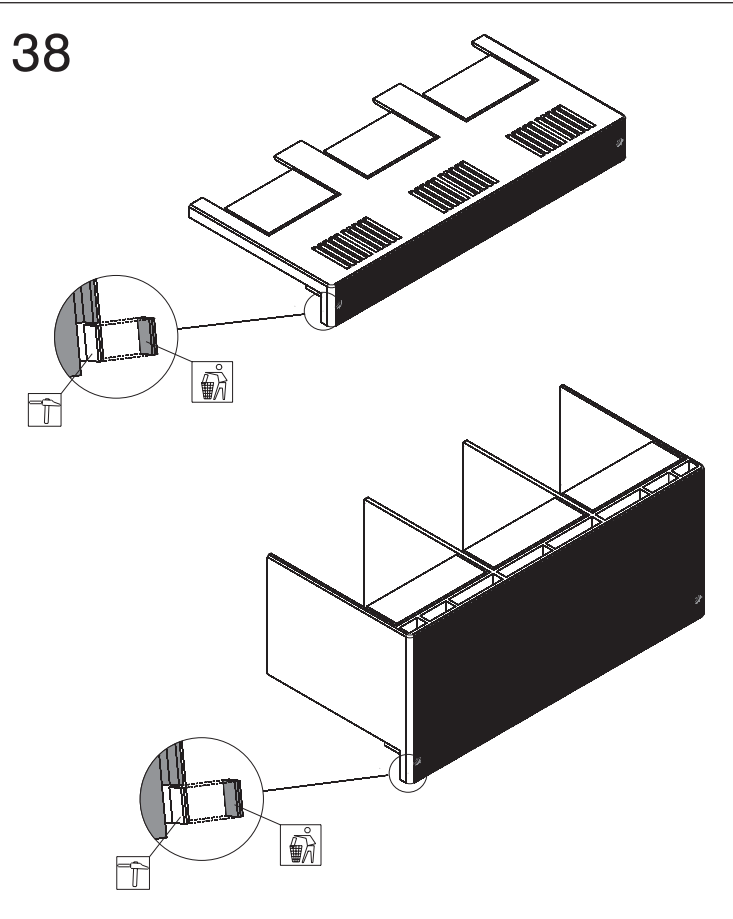
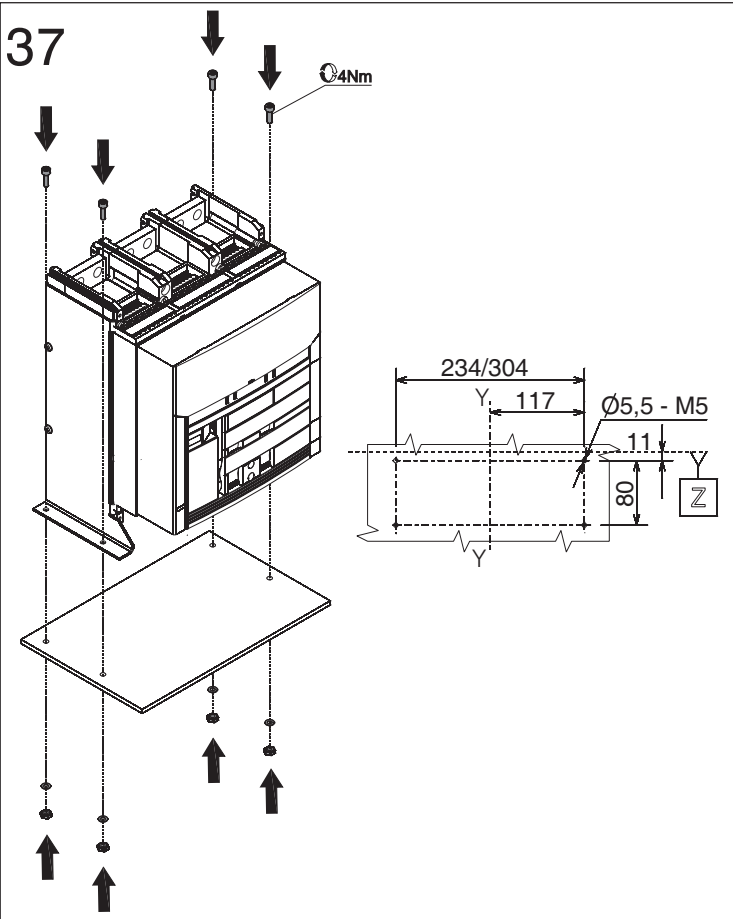


35



36





39÷49

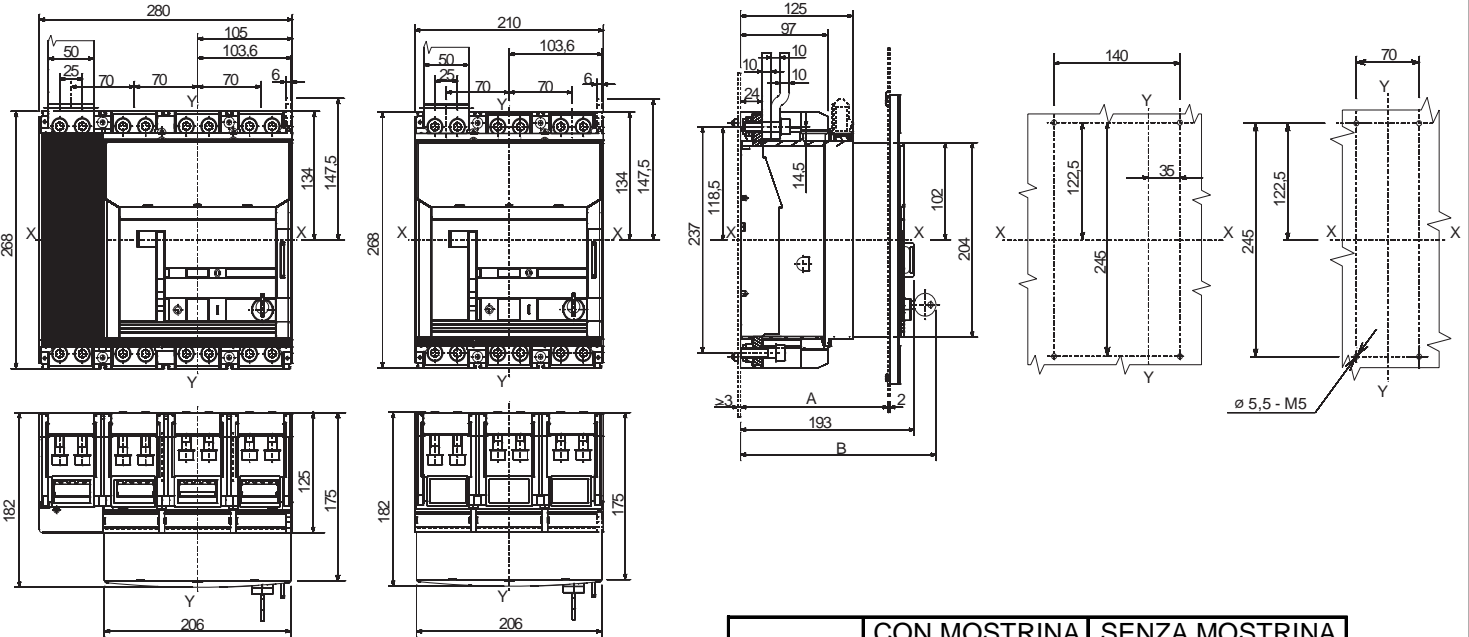
Dimensions table

39

F - FcCuAl
2x240mm²

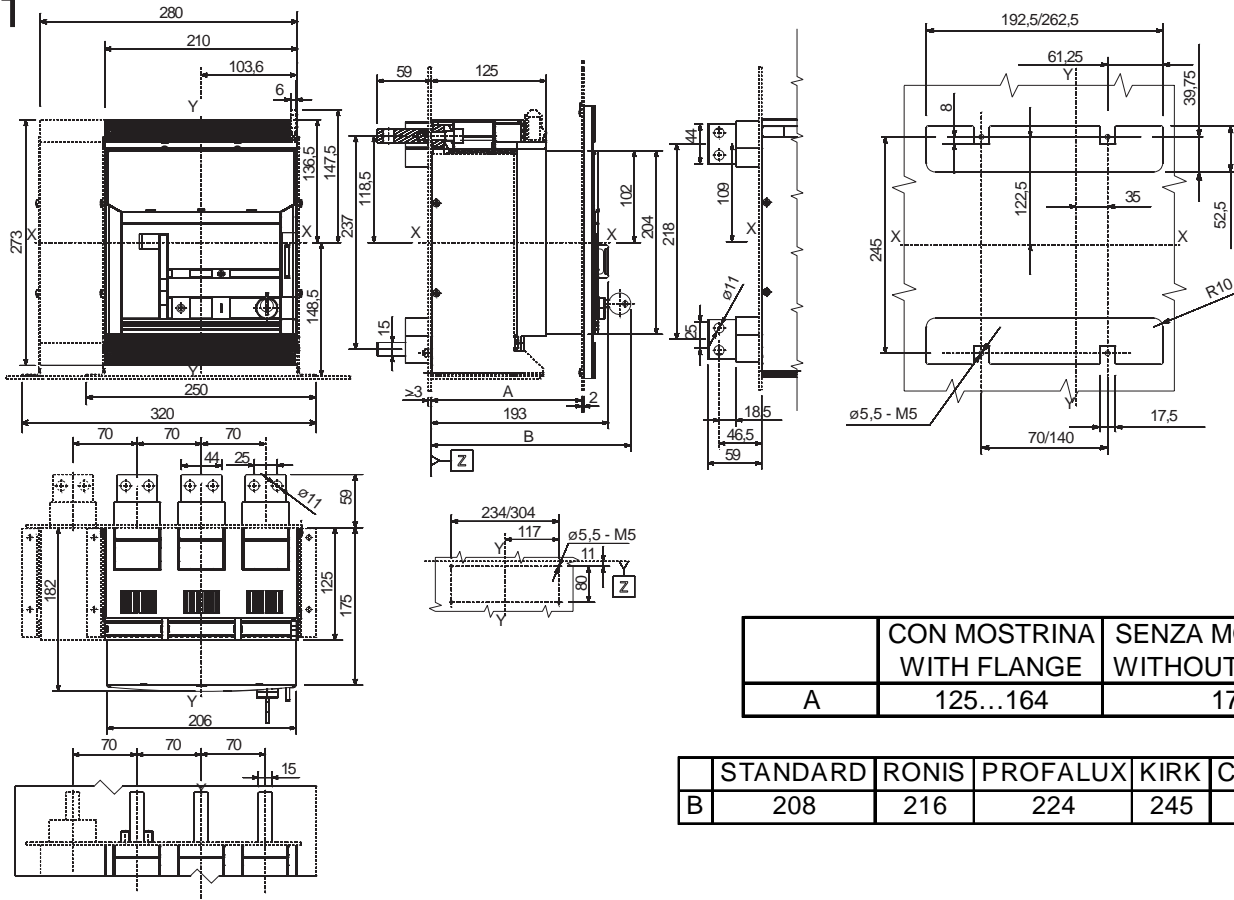
	CON MOSTRINA WITH FLANGE	SENZA MOSTRINA WITHOUT FLANGE
A	125...164	170

	STANDARD	RONIS	PROFALUX	KIRK	CASTELL
B	208	216	224	245	243



	CON MOSTRINA WITH FLANGE	SENZA MOSTRINA WITHOUT FLANGE
A	125...164	170

	STANDARD	RONIS	PROFALUX	KIRK	CASTELL
B	208	216	224	245	243

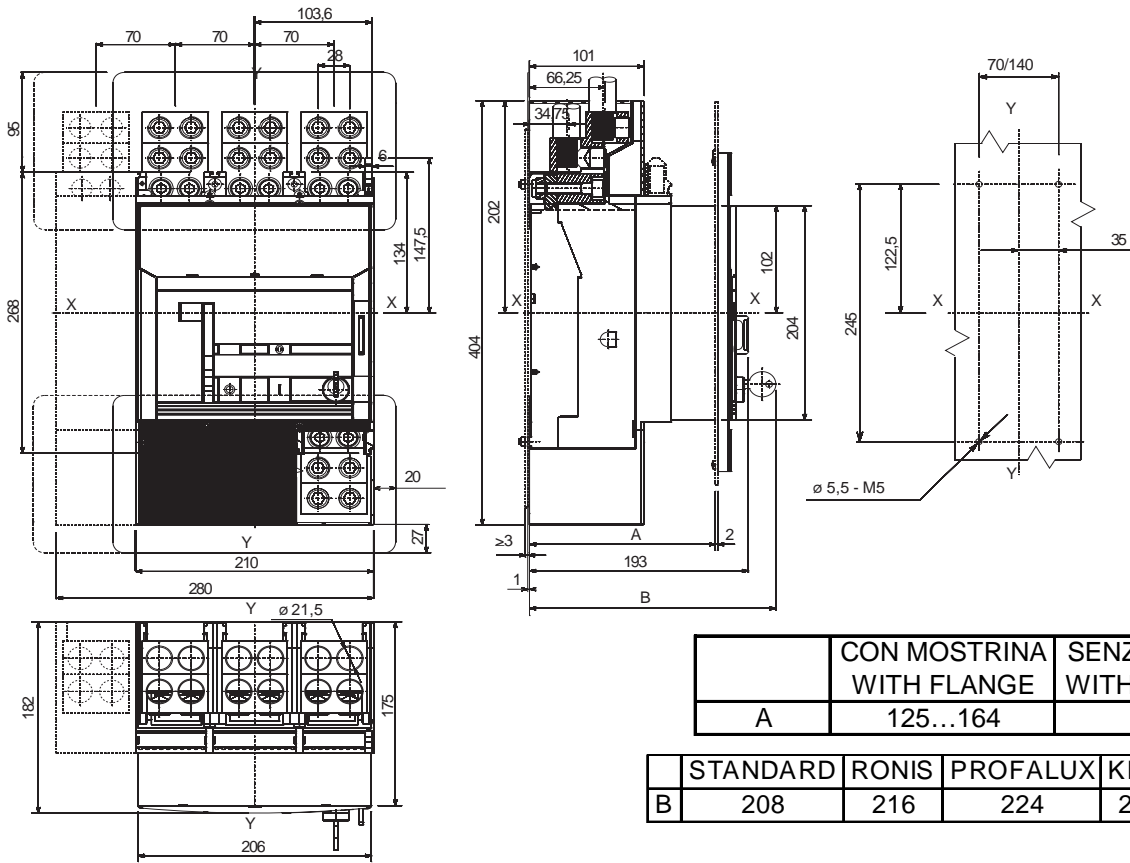


	CON MOSTRINA WITH FLANGE	SENZA MOSTRINA WITHOUT FLANGE
A	125...164	170

	STANDARD	RONIS	PROFALUX	KIRK	CASTELL
B	208	216	224	245	243

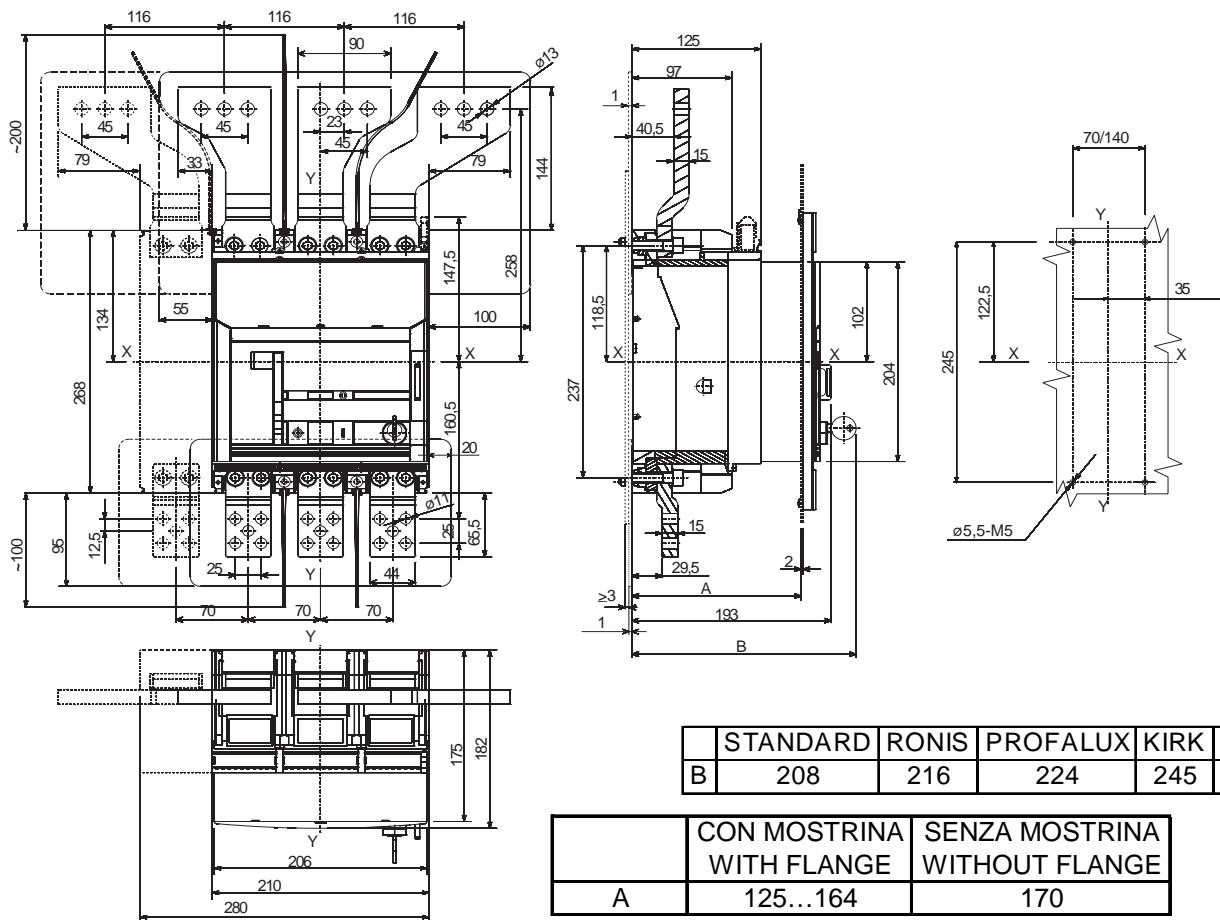
42

F - FcCuAl
4x240mm²

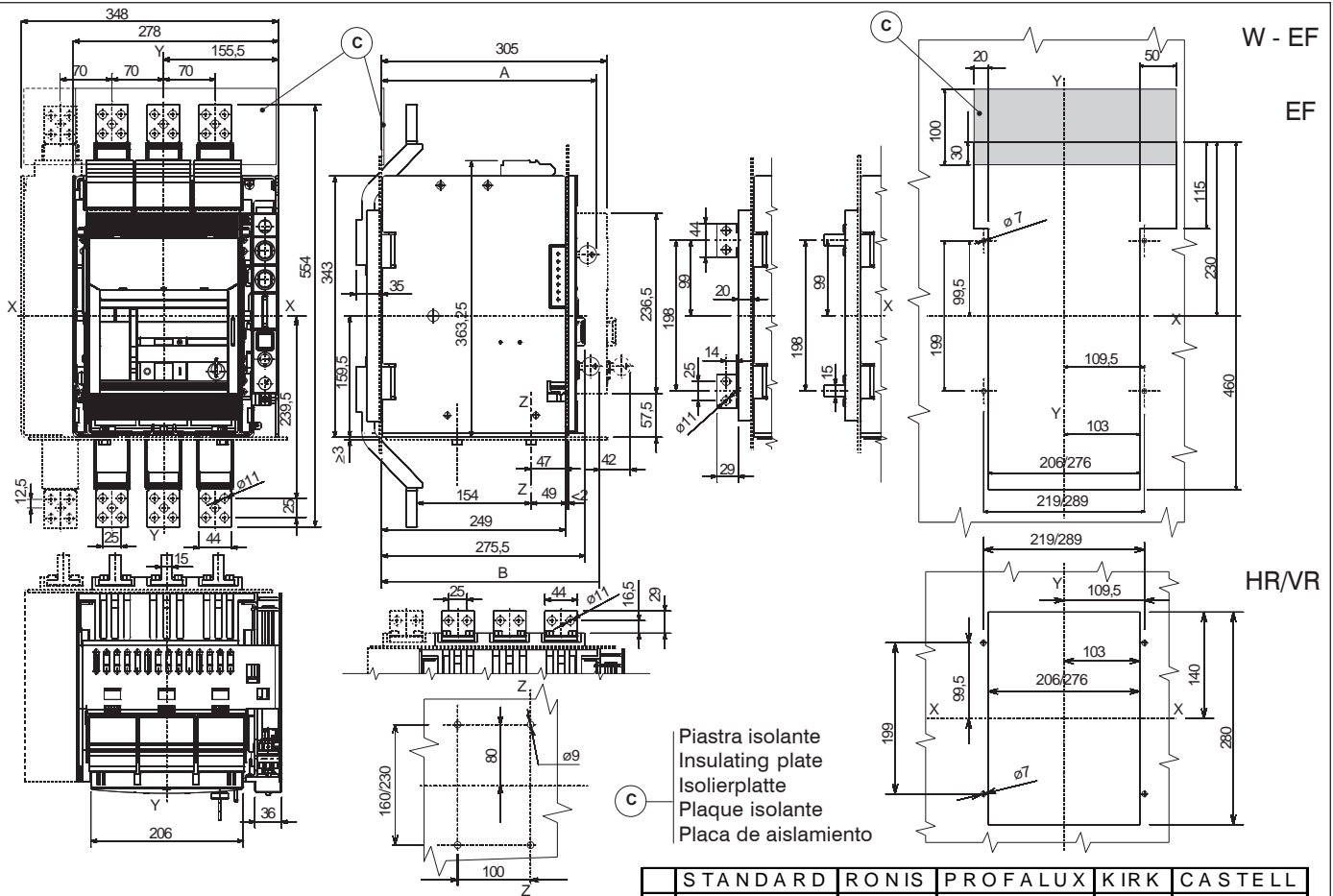


43

F - ES/EF

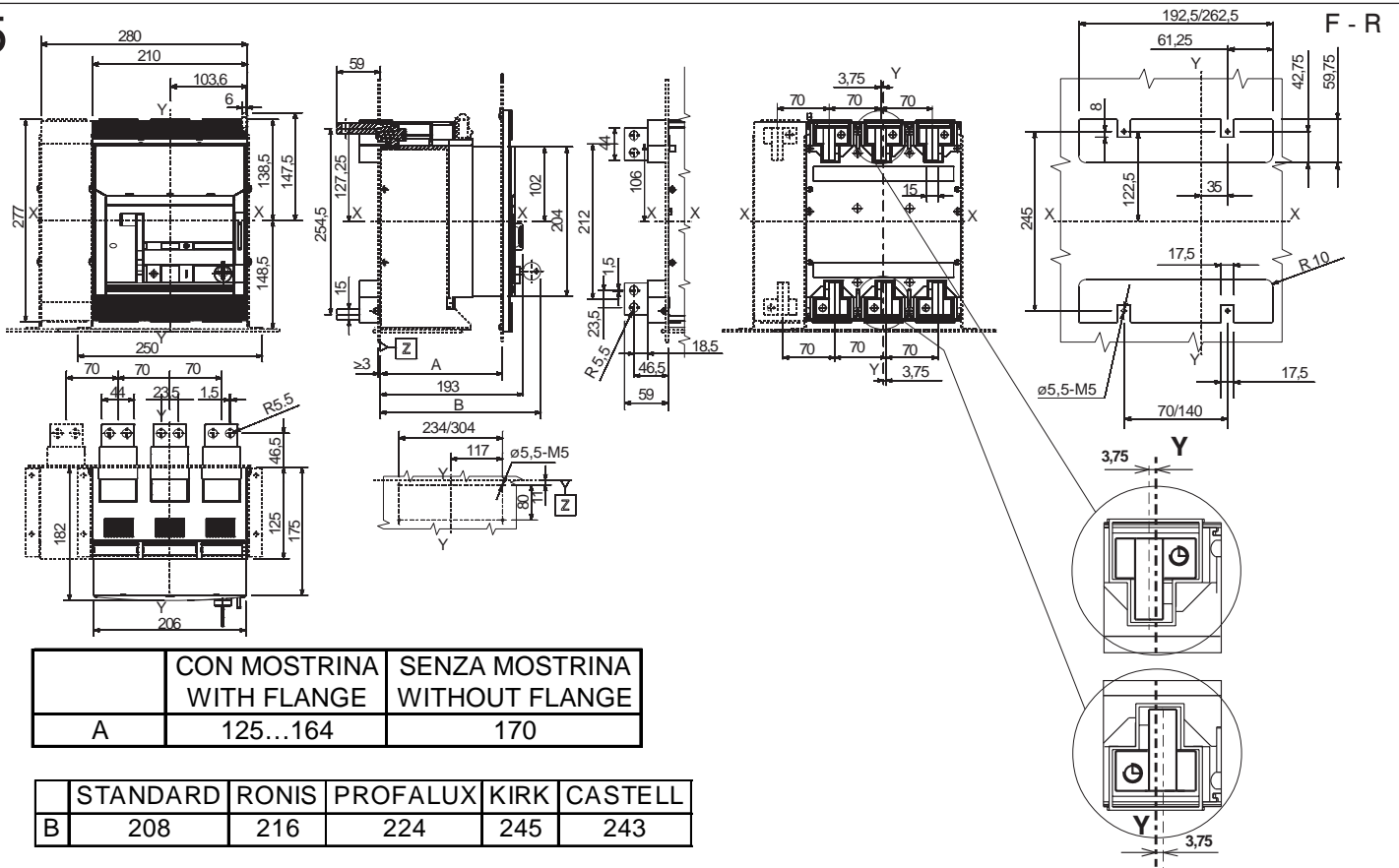


44



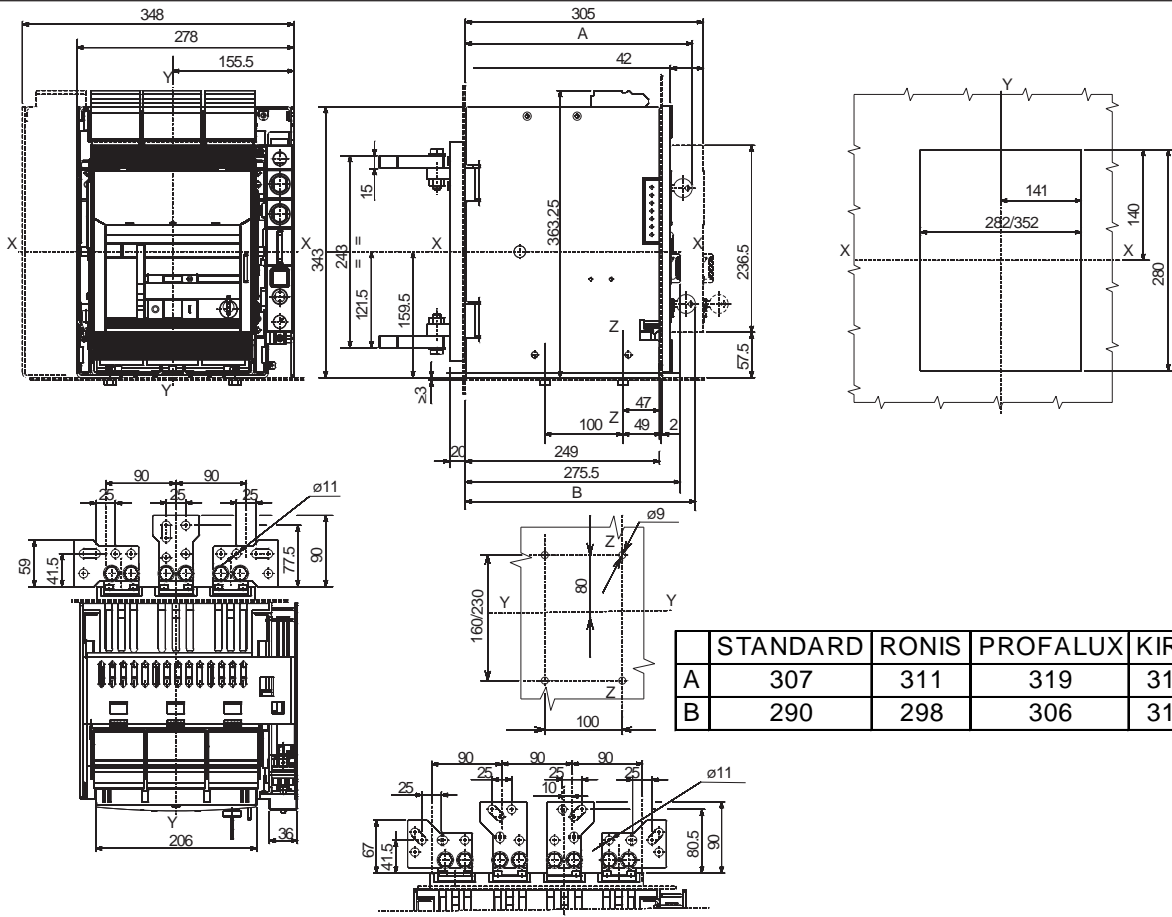
	STANDARD	RONIS	PROFALUX	KIRK	CASTELL
A	307	311	319	318	348
B	290	298	306	313	311

45



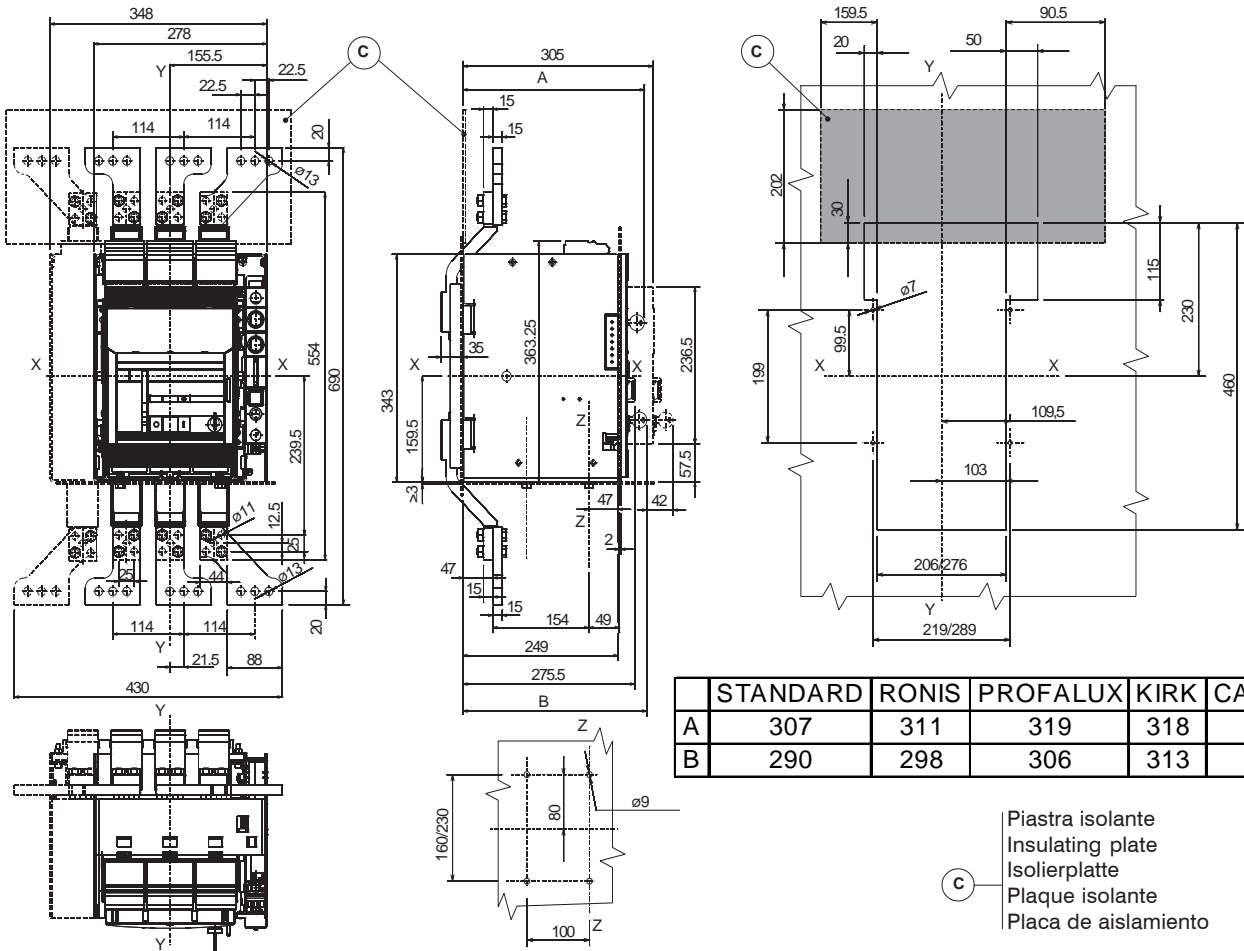
46

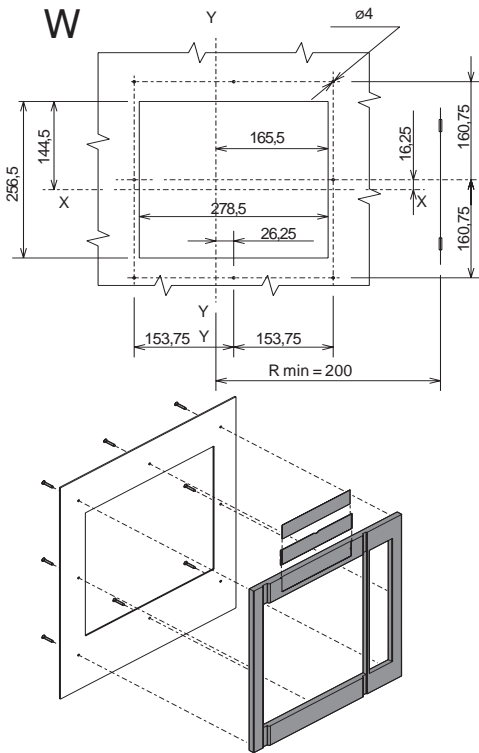
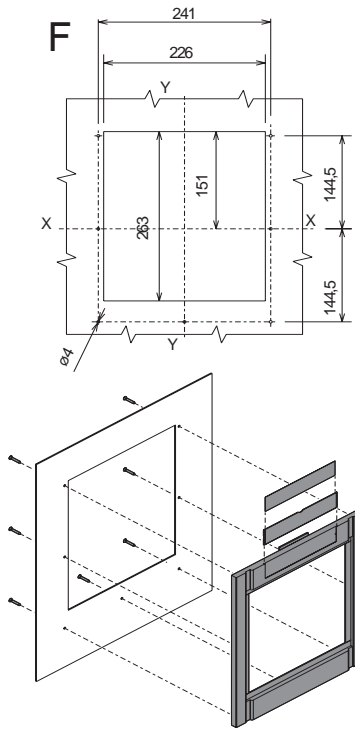
W - RS



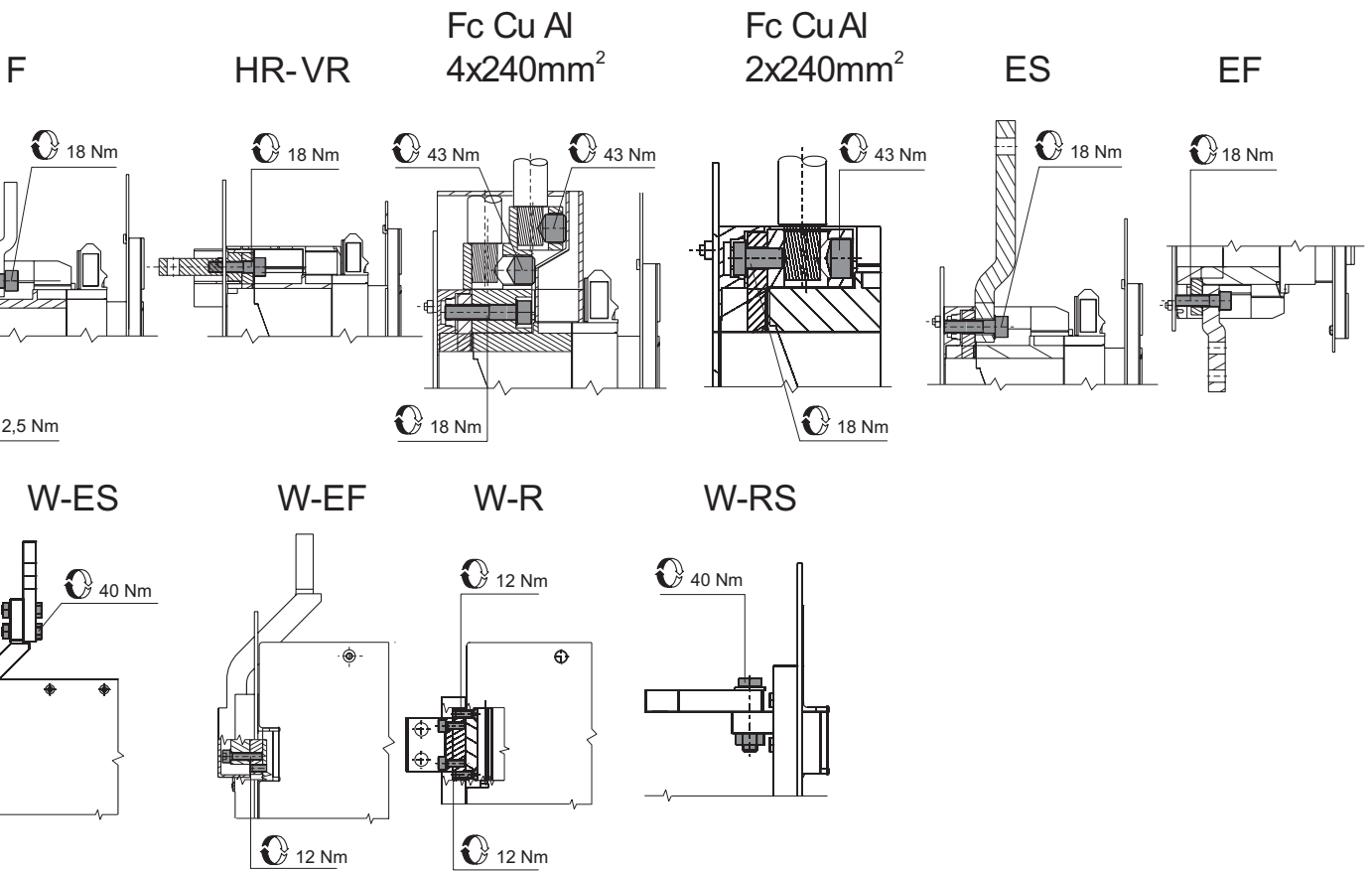
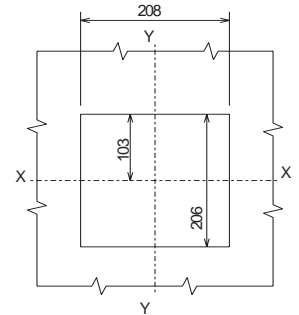
47

W - ES





Senza mostrina
Without Flange



Prescrizioni per l'installazione	1÷5
Sequenze di manovra	6
Sequenza di smontaggio per installazione accessori interni	7÷12
Connessione ai circuiti ausiliari	13÷19
Inserzione ed estrazione degli interruttori in esecuzione estraibile	20÷30
Fissaggio a pavimento	31÷38
Tabelle dimensionali	39÷49
Installation directions	1÷5
Operating sequence	6
Disassembly sequence to install internal accessories	7÷12
Connection to auxiliary circuits	13÷19
Connection and disconnection of withdrawable-type CBs	20÷30
Floor mounting	31÷38
Dimensions table	39÷49
Installationsvorschriften	1÷5
Schaltsequenz	6
Demontagesequenz für den Einbau interner Zubehöreinrichtungen	7÷12
Anschluss an die Hilfsstromkreise	13÷19
Einschieben und herausfahren der Leistungsschalter in ausfahrbarer Ausführung	20÷30
Befestigung am Boden	31÷38
Maßtabellen	39÷49
Prescriptions pour l'installation	1÷5
Séquences de manœuvre	6
Séquence de démontage pour installation des accessoires internes	7÷12
Connexion aux circuits auxiliaires	13÷19
Embrosage et débrosage des disjoncteurs en version débrosable sur chariot	20÷30
Fixation au sol	31÷38
Tableaux des dimensions	39÷49
Disposiciones para la instalación	1÷5
Secuencias de maniobra	6
Secuencia de desmontaje para instalación accesorios internos	7÷12
Conexión con los circuitos auxiliares	13÷19
Inserción y extracción de los interruptores en ejecución extraíble	20÷30
Fijación de piso	31÷38
Tablas dimensionales	39÷49

