

10/24-9.12 XA

Ersatzteilkatalog

Spare Parts Catalog

Modul Magnos 106
Module Magnos 106

07/02

ABB

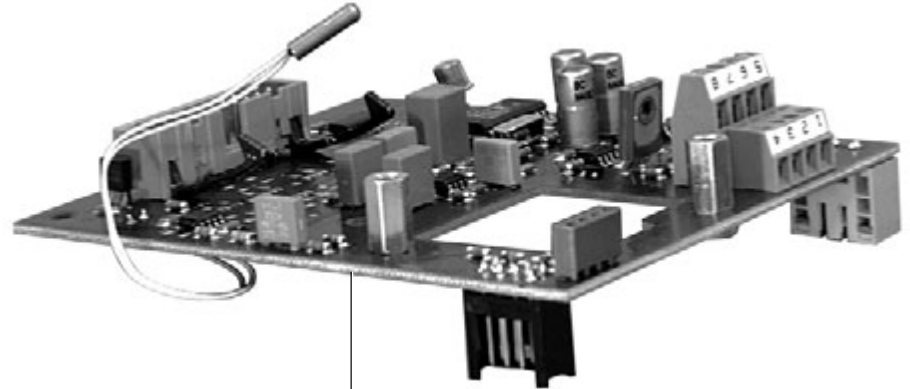
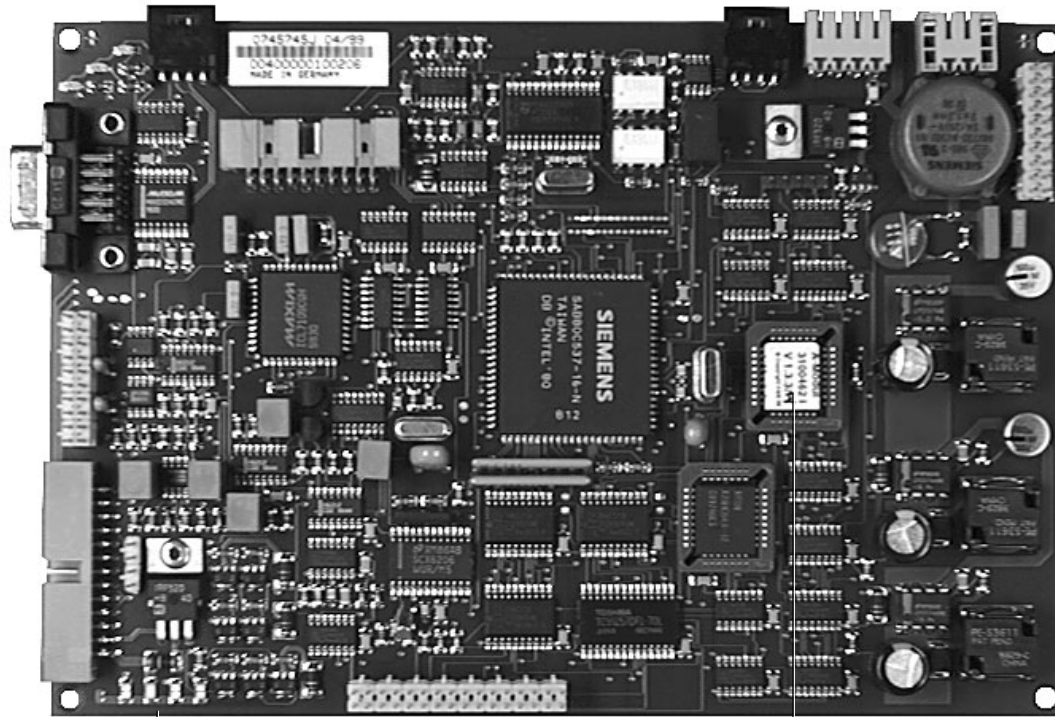


Bild 1

Figure 1

Elektronik

Electronic

Pos. Artikel-Nr. Pos. Part No.	Bezeichnung	zusätzliche Angaben	Description	Supplementary Data	ersetzt durch supers. by	VT CP	VE PU	JB YD	Bemerkungen	Remarks
1	074 57 45	LP Sensor-CPU		sensor-CPU board			1 St			
2	310 04 62	Flash-EEPROM	für Sensor-CPU	flash-EEPROM	for sensor-CPU		1 St			
3	074 67 50	LP Vorverstärker		preamplifier board			1 St			
4	074 57 22	LP Drucksensor		pressure sensor board			1 St			
5	074 68 06	LP Temperierung	für Drucksensor	temperature control board	for pressure sensor		1 St			
6	074 69 00	Durchflusssensor	CO-fest	flow sensor	CO-resistant		1 St		EGA-Version	EGA version



Bild 2

Figure 2

Gasanalyse
Gas Analysis

Pos. Artikel-Nr. Pos. Part No.	Bezeichnung	zusätzliche Angaben	Description	Supplementary Data	ersetzt durch supers. by	VT CP	VE PU	JB YD	Bemerkungen	Remarks
1	074 67 89	Messkammer	FPM (Viton)	measuring chamber	FPM (Viton)		1 St			
1	074 68 05	Messkammer	FFKM (Kalrez)	measuring chamber	FFKM (Kalrez)		1 St			
2	076 86 75	Optischer Abgriff		optical pick-up			1 St			
3	074 68 01	Heizwiderstand		heating resisance			1 St			
4	074 67 08	Heizpatrone	für Messkammer	heating cartridge	for measur. chamber		1 St			
5	076 84 27	Mantel	ohne Heizung	cover	without heater		1 St			
6	074 68 42	Temperatursicherung		thermal trip		x	1 St	1.0		
7	076 84 93	Flammensperre	für Messgas	flame barrier	for sample gas		1 St		nicht für Ex d	not for Ex d
8	076 84 94	Flammensperre	für Spülgasausgang	flame barrier	for purging gas outlet		1 St			
9	072 17 51	Flammensperre	für Spülgaseingang/Baro	flame barrier	for purging gas inlet/baro		1 St		nur für Ex d	for Ex d only
10	072 17 49	Flammensperre	für Messgas	flame barrier	for sample gas		1 St		nur für Ex d	for Ex d only

Verbindung

Connection

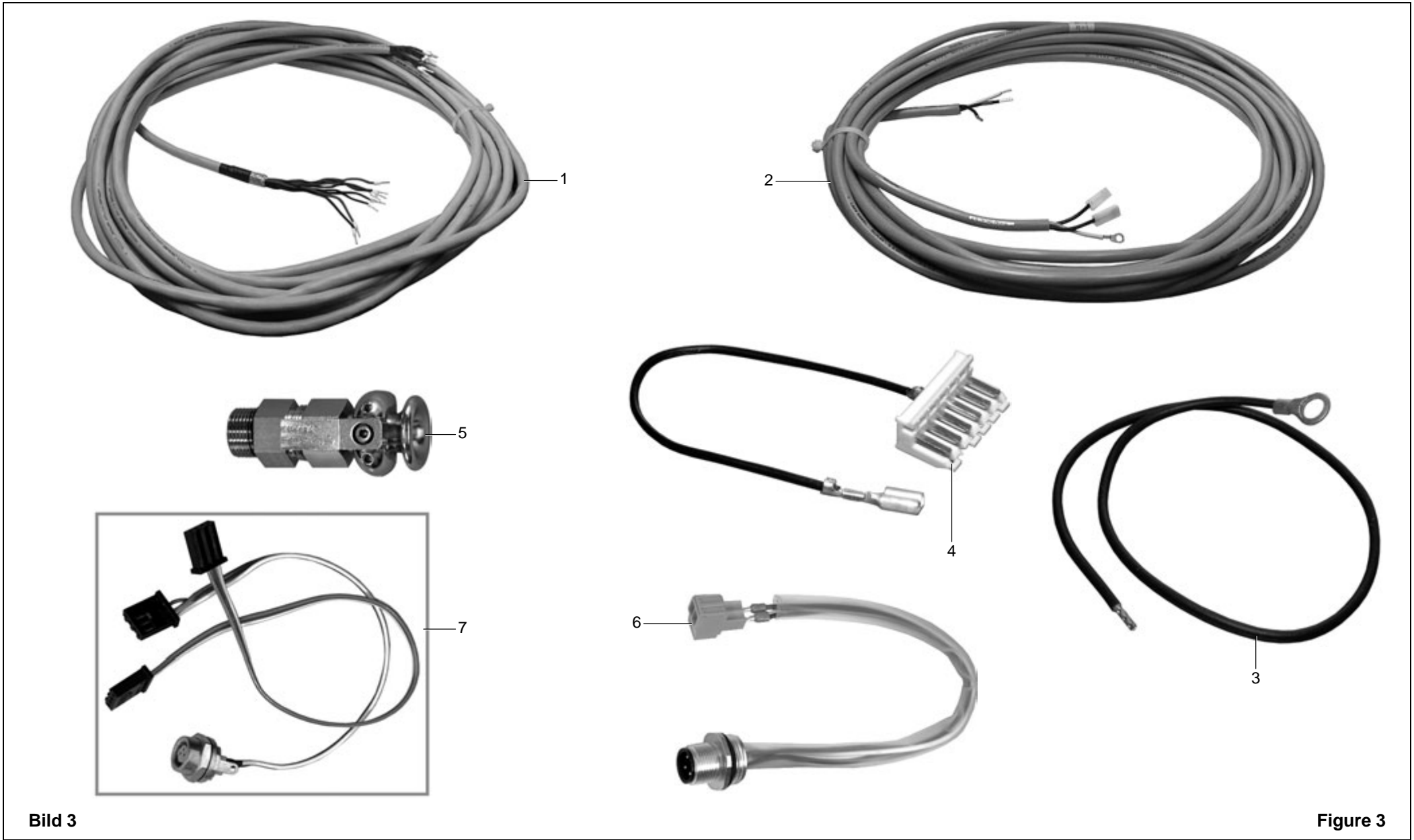


Bild 3

Figure 3

Verbindung**Connection**

Pos. Artikel-Nr. Pos. Part No.	Bezeichnung	zusätzliche Angaben	Description	Supplementary Data	ersetzt durch supers. by	VT CP	VE PU	JB YD	Bemerkungen	Remarks
1	074 61 95	Verbindungskabel	interner Bus, Ex-d, nach außen	connection cable	internal bus, Ex-d, outside	074 68 63	1 St		für Exd-Modul	for Exd-module
1	074 68 63	Verbindungskabel	interner Bus, Ex-d, nach außen	connection cable	internal bus, Ex-d, outside	080 15 06	1 St		für Exd-Modul	for Exd-module
1	080 15 06	Verbindungskabel	interner Bus, Ex-d, nach außen	connection cable	internal bus, Ex-d, outside		1 St			
2	074 61 94	Verbindungskabel	24V, Ex-d, nach außen	connection cable	24V, Ex-d, outside		1 St		für Exd-Modul	for Exd-module
3	074 68 80	Verbindung	Potenzialausgleich Messkammer	connection	potent. equaliz. meas. chamber		1 St			
4	074 69 01	Masseverbindung	24V - GRND	ground connection	24V - GRND		1 St			
5	076 84 98	Kabelverschraubung	Ex-d	cable screw fitting	Ex-d		1 St		für Exd-Modul	for Exd-module
6	080 19 38	Set Einbaustecker, 24V	montiert mit Kabel u. Federl.	set mounting plugs, 24V	assembled w.cable,spring cont.		1 Se			
7	080 19 45	Set Verbindungen	interner Bus, extern/intern	connection set	internal bus, ext./int.		1 Se			

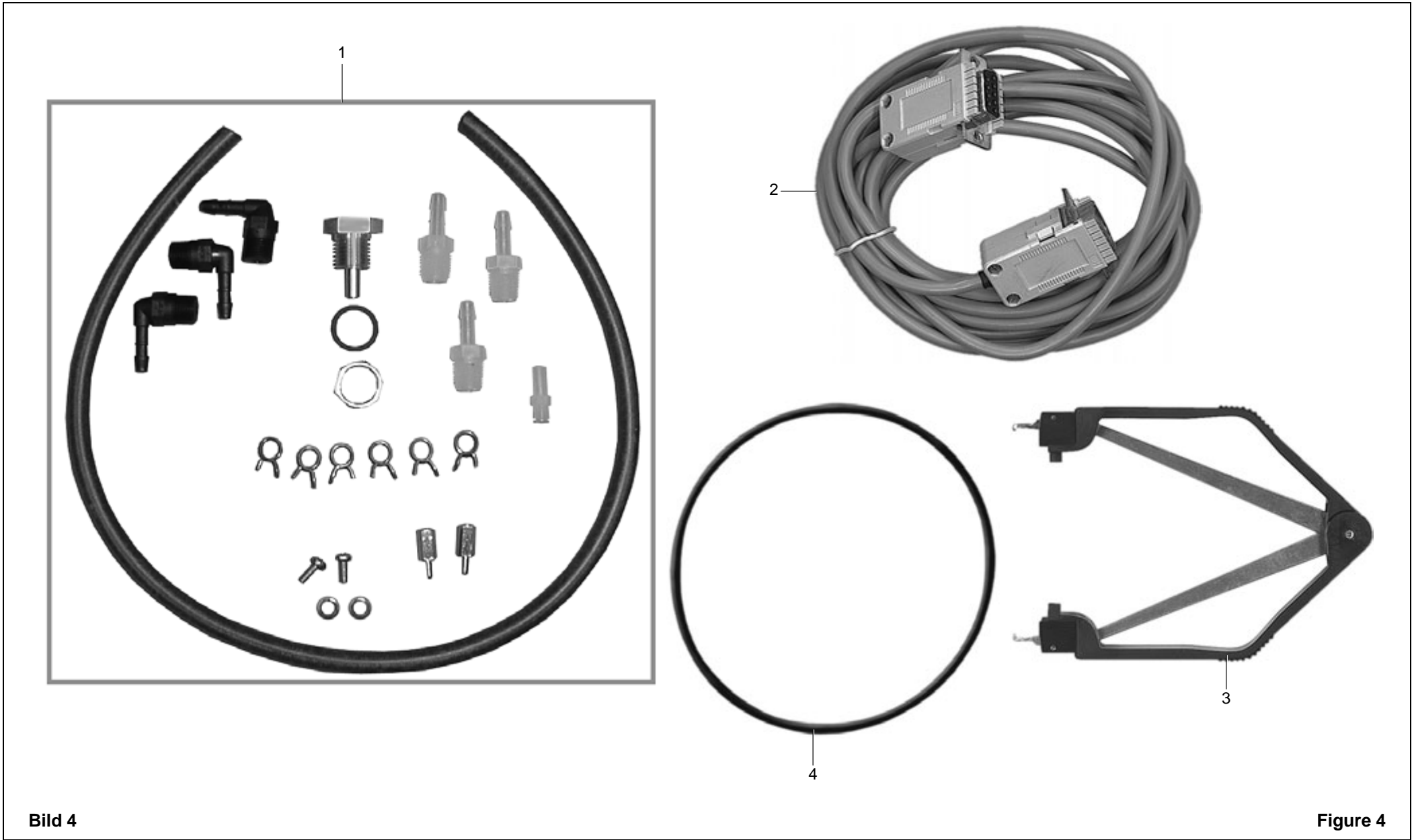


Bild 4

Figure 4

Zubehör**Accessories**

Pos. Artikel-Nr. Pos. Part No.	Bezeichnung	zusätzliche Angaben	Description	Supplementary Data	ersetzt durch supers. by	VT CP	VE PU	JB YD	Bemerkungen	Remarks
1	080 19 23	Set Zubehör	Anschlussstücke	set accessories	connection parts			1 St		
2	074 30 91	Verbindungskabel	Modul - PC	connection cable	module - PC			1 St		
3	099 98 03	Ausziehwerkzeug	für ICs	pull-off tool	for IC's			1 St		
4	065 05 90	O-Ring 220x3mm, FPM70	für Exd-Gehäuse	o-ring 220x3mm, FPM70	for Exd-case			1 St		



ABB Process Industries GmbH

D-65760 Eschborn
Telefon: +49(0) 6196 800-0
Internet: <http://www.abb.de/PI>

Ersatzteilbestellung / Parts Ordering:

Telefon: +49(0) 1805 123 580
Telefax: +49(0) 621 381 5135
Internet: <http://www.abb.de/parts>
<http://www.abb.com/partsonline>