

2CCC451033M0104 (62V6520.d)

## 2P FI-LS Jordfeilautomat

### 2P Residual current circuit breaker with overcurrent protection (both poles are fully protected)

### 2P FI-LS Schalter (beide Pole termisch und magnetisch geschützt)



#### Garanti

Det garanteres at produktet virker etter hensikten dersom det er montert i henhold til denne monteringsanvisningen.

#### Sikkerhet

Ingen reprasjoner skal gjøres på denne jordfeilautomaten.

#### Vraking

Defekte produkter skal behandles og kastes som elektroavfall og avhendes på riktig måte. Nasjonale regler og ordninger for dette skal benyttes.

#### Funksjons prøving

Etter installasjon må produktet funksjonstestes. Med spenning påsatt jordfeilautomaten trykkes testknappen merket (T). Produktet skal da slå ut.

#### Funksjons kontroll

Test knappen skal betjenes en gang i blant, f.eks hver mnd. Jordfeilautomaten skal slå ut ved hver test.

Jordfeilautomatene skal kun benyttes dersom de slår ut på testknappen.

#### Rengjøring

Dersom det ikke er mulig å rengjøre overflaten med en ren tør klut, kan man benytte en klut minimalt fuktet med såpevann. Det skal ikke være noen spenning på enheten ved rengjøring.

Det må ikke benyttes sterkere midler enn svakt såpevann.

#### Garantee

The safe operation is assured if the assembly work has been carried out according to these user instructions.

#### Safety

No repairs may be carried out to residual current circuit breakers.

#### Disposal

Faulty products should be treated as hazardous waste and disposed of in an appropriate manner. National or regional regulations regarding the disposal of hazardous waste should be adhered to.

#### Function test

After installation, the correct functioning of the RCCB must be checked. Accordingly, under power and with the RCCB in the ON-position press button «T», and the RCCB must trip.

#### Function check

The test button (T) should be pressed from time to time (e.g. monthly). The RCCB must always trip.

Residual current circuit breakers may only be used when they have passed the function test.

#### Cleaning

If they cannot be cleaned with a dry cloth, soiled circuit-breakers can be cleaned with a cloth that has been slightly moistened with a soap solution.

Ensure that no voltage is applied to the residual-current circuit-breaker during cleaning. Under no circumstances is it permissible to use caustic agents or solvents.

#### Gewährleistung

Das sichere Funktionieren ist dann gewährleistet, wenn die in dieser Benutzeranleitung beschriebenen Montagearbeiten korrekt ausgeführt worden sind und die Funktionskontrolle vor und während dem Betrieb gemäss Beschreibung in dieser Benutzeranleitung durchgeführt wird.

#### Sicherheit

Am Fehlerstromschutzschalter dürfen keine Reparaturen vorgenommen werden.

#### Entsorgung

Defekte Geräte sind als Sondermüll an entsprechend eingerichteten Sammelstellen zu entsorgen. Nationale oder regionale Vorschriften über die Entsorgung von Sondermüll sind zu befolgen.

#### Funktionsprüfung

Nach der Montage muss das richtige Funktionieren des Fehlerstromschutzschalters überprüft werden. Dazu drücken Sie bei an Spannung liegendem Fehlerstromschutzschalter und eingeschaltetem Schalter (I) die Testtaste (T). Der Schalter muss ausschalten (0).

#### Funktionskontrolle

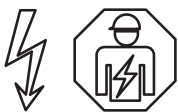
Die Testtaste (T) ist gelegentlich (z.B. monatlich) zu drücken. Der Schalter muss auslösen.

Es dürfen nur Fehlerstromschutzschalter in Betrieb genommen werden, welche die Funktionsprüfung bestanden haben.

#### Reinigen

Verschmutzte Schalter können, sofern sie sich nicht trocken säubern lassen, durch ein Tuch, das mit einer Seifenlösung leicht angefeuchtet ist, gereinigt werden.

Bei der Säuberung darf am FI-Schutzschalter keine Spannung anliegen. Auf keinen Fall dürfen ätzende Mittel oder Lösungsmittel verwendet werden.



**Warning! Installation by person with electrotechnical expertise only.**

**Warnung! Installation nur durch elektrotechnische Fachkraft.**

**Avvertenza! Fare installare solo da un elettricista qualificato.**

**Avertissement! Installation uniquement par des personnes qualifiées en électrotechnique.**

**¡Advertencia! La instalación deberá ser realizada únicamente por electricistas especializados.**

## Montering på plug-in systemet

Fig. 1

## Demontering

Fig. 2



Still inn fase tilkoblingen i riktig posisjon for kontakt med riktig skinne

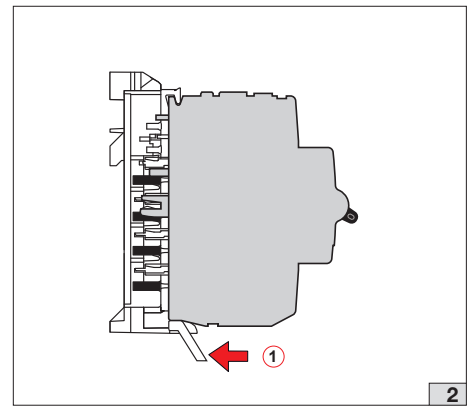
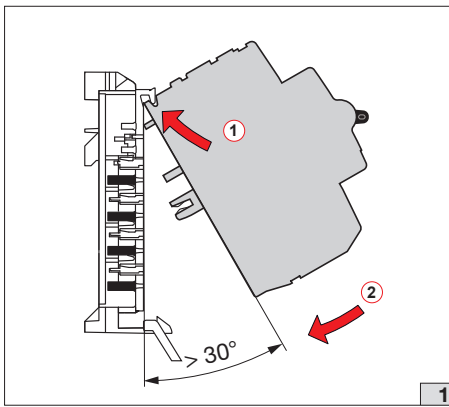
Fig. 3

## Koblingsskjema FS402

Fig. 4-5

### Tekniske data:

	Type A for sinusformed strømmer samt pulserende likestrømmer
	Driftstemperatur -25 °C til 40 °C, kombinert med 100 A forankoblet sikring



## Assembly to plug-in socket system

Fig. 1

## Disconnection

Fig. 2

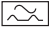
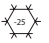
Position plug-in connector and bring into the available module width

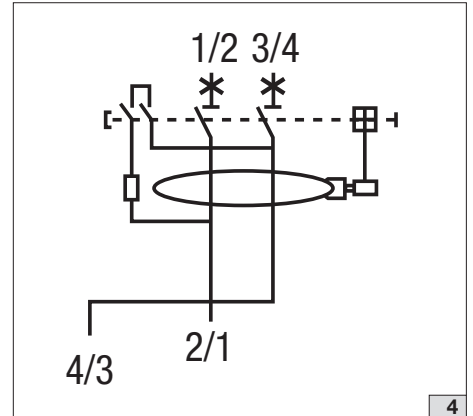
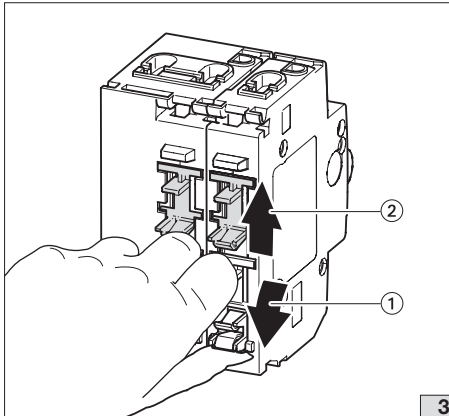
Fig. 3

## Connection diagram FS402

Fig. 4 to 5

### Switch-Description and Lettering:

	AC-fault current and pulsating DC fault current
	Ambient temperature -25 °C à +40 °C combined with 100A gL/gG fuse



## Montage auf Stecksocket-System

Fig. 1

## Demontage

Fig. 2

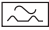
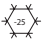
Stecktulpen positionieren und in vorhandene Rasterung bringen

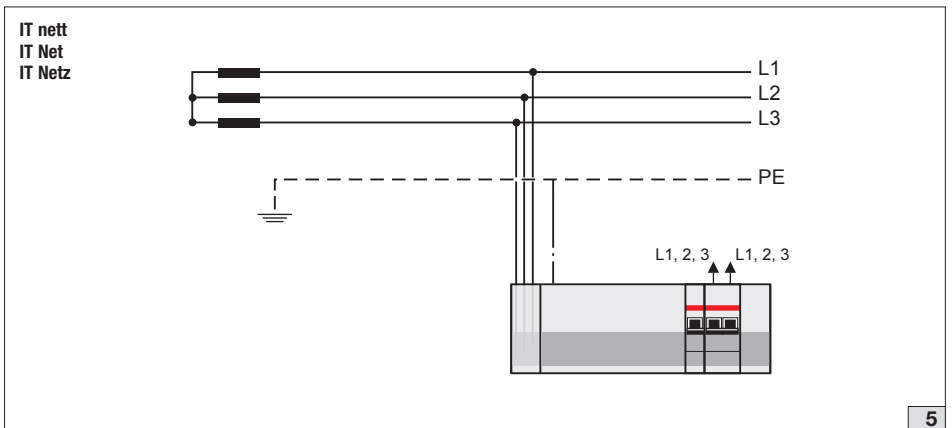
Fig. 3

## Anschlusschema FS402

Fig. 4 bis 5

### Symbolerklärung des Schalteraufdrucks:

	Wechselfehlerströme und pulsierende Gleichfehlerströme FI Typ A
	für Umgebungstemperaturen von -25 °C bis +40 °C, in Verbindung mit 100A gL/gG Sicherung



## ABB Switzerland Ltd

Low Voltage Products

Fulachstrasse 150

CH-8201 Schaffhausen

Phone: +41 58 586 41 11

Fax: +41 58 586 42 22

E-mail: cmc@ch.abb.com / www.abb.com

Power and productivity  
for a better world™

