

Tmax

DOC. N.° 1SDH000436R0.614 - L0693

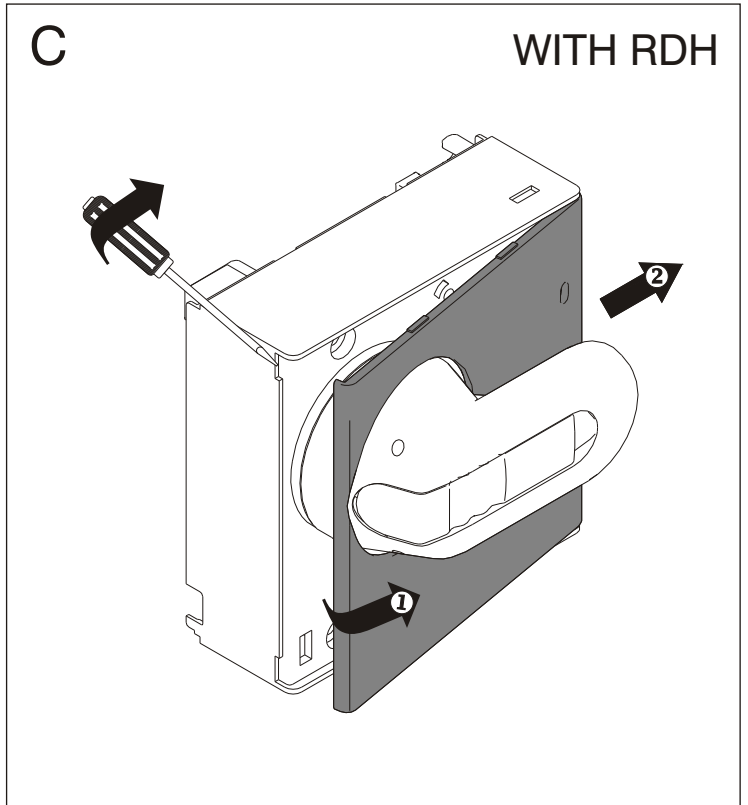
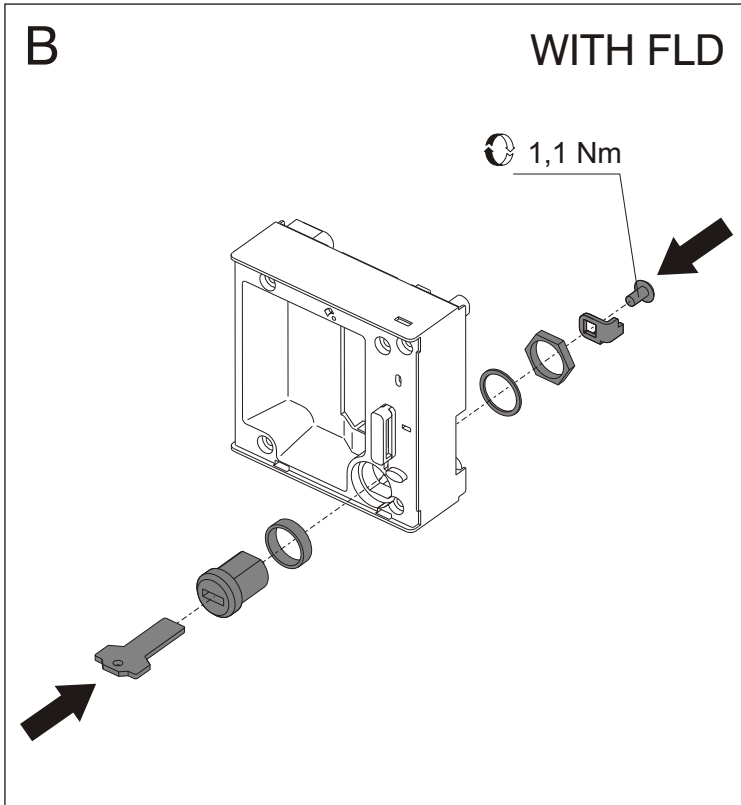
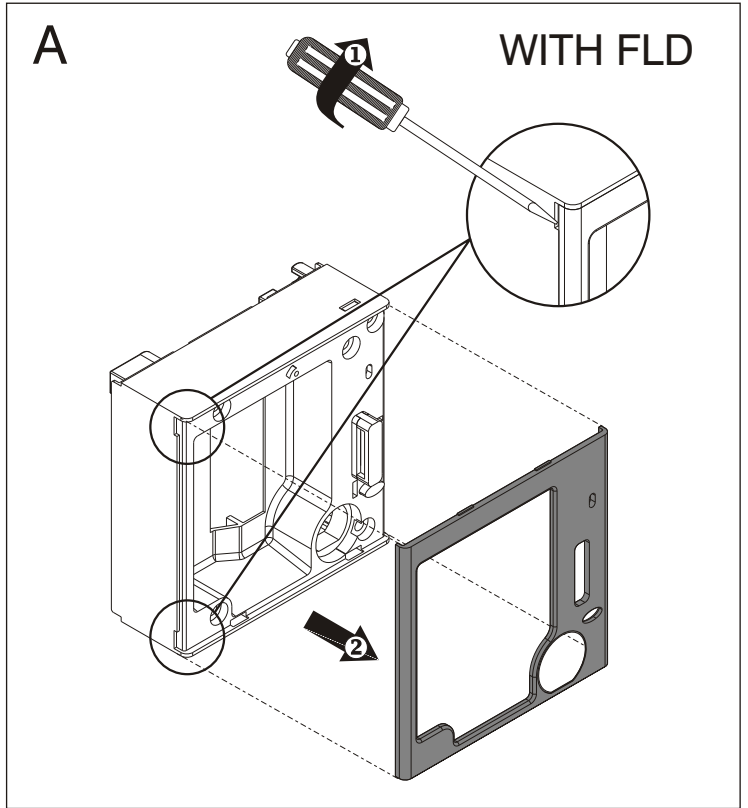
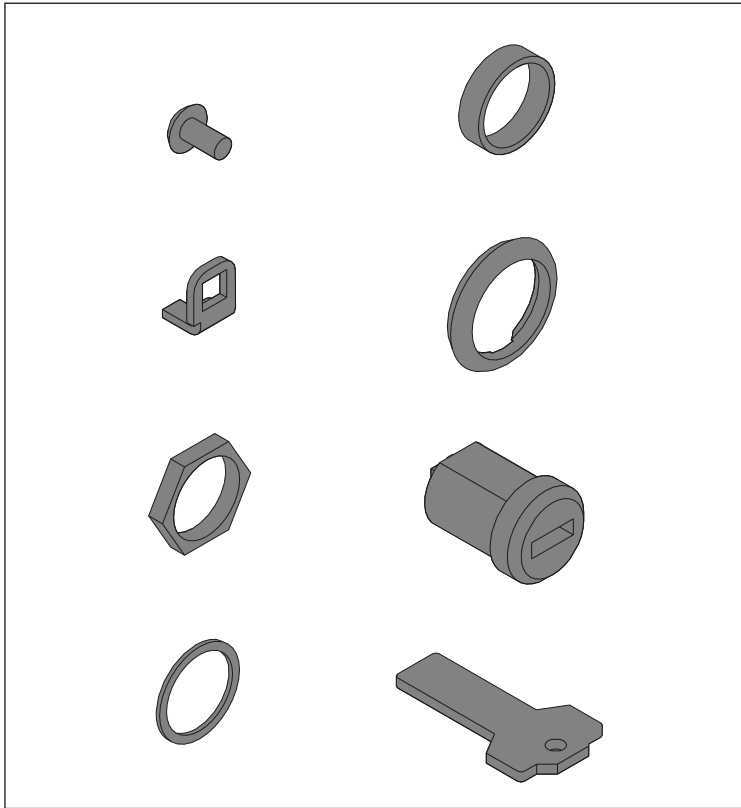
KL - Blocco a chiave per frontale/maniglia rotante T4-T5

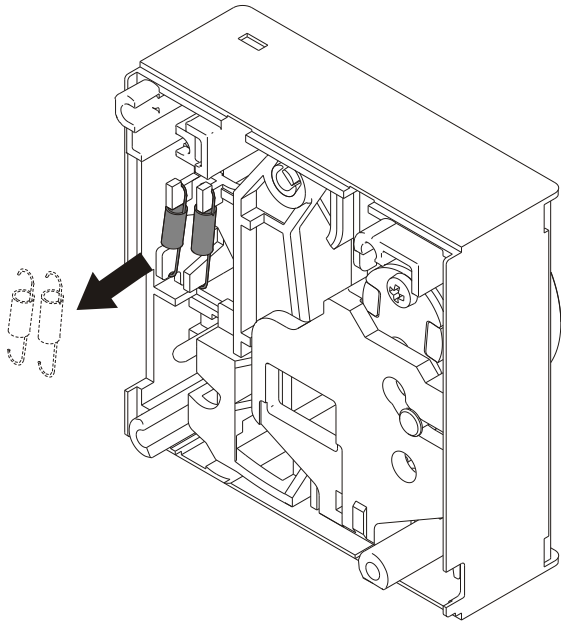
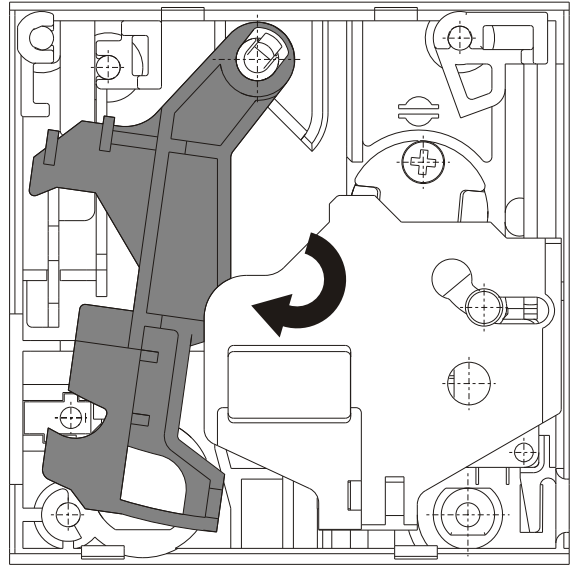
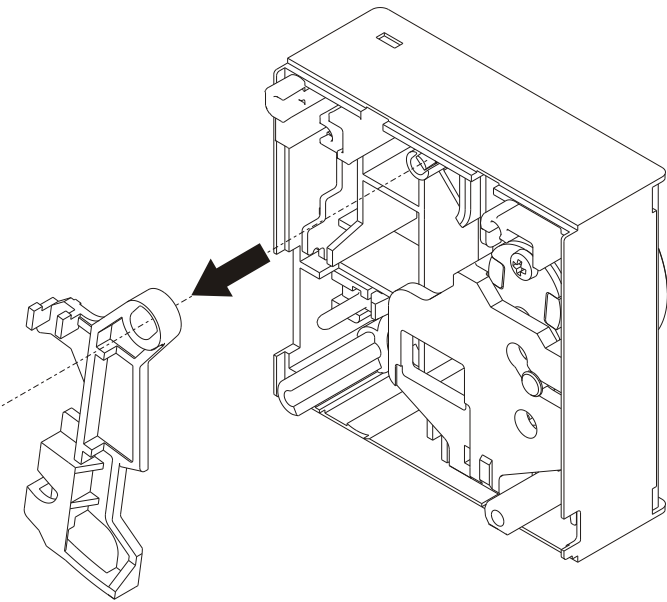
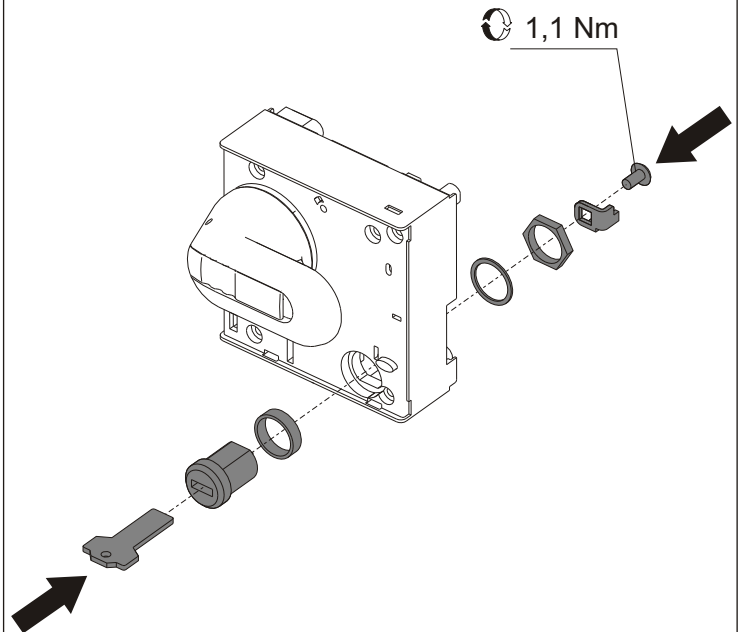
KL - Key lock for T4-T5 front/rotary handle T4-T5

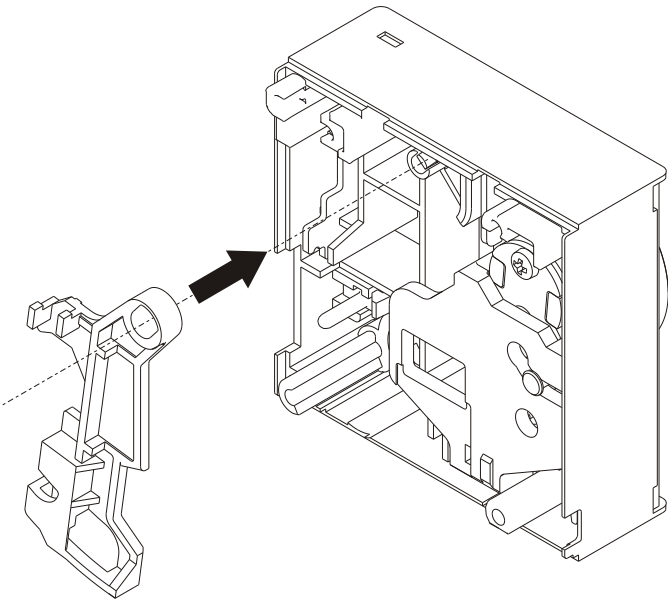
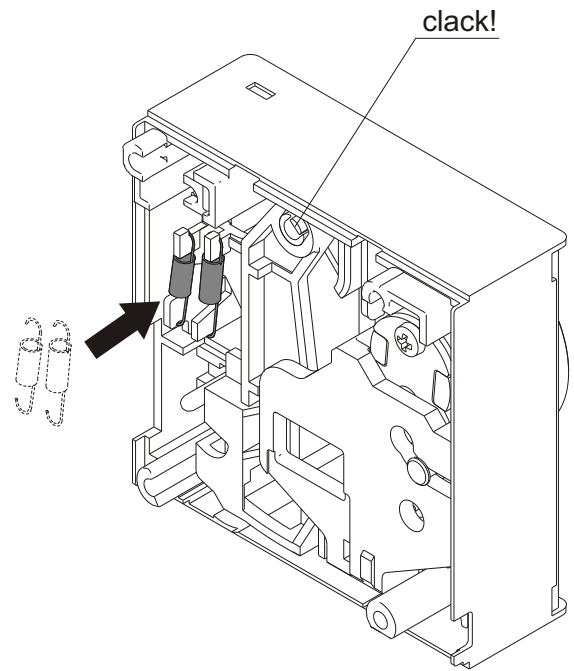
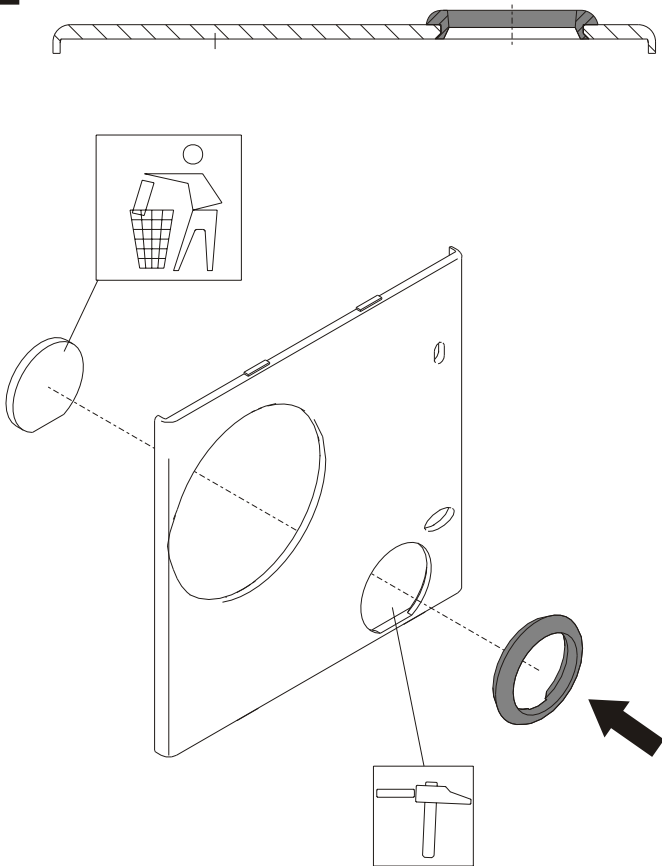
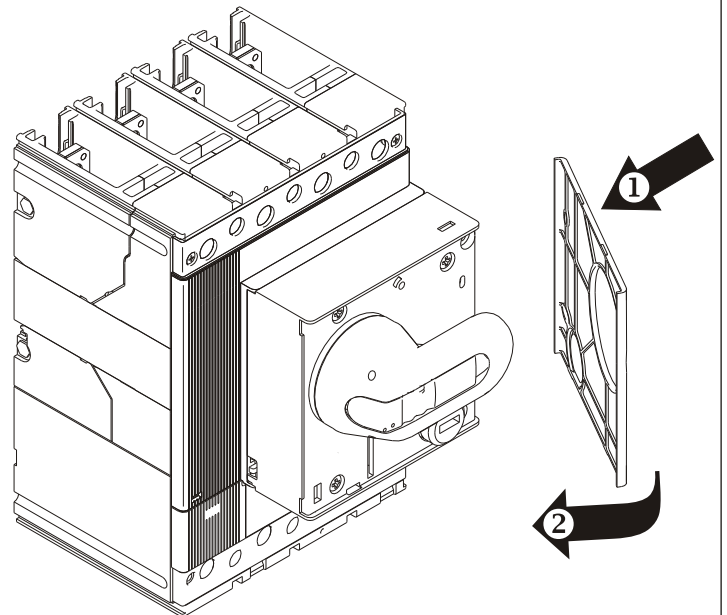
KL - Schlüssellverriegelung für Frontplatte/Drehhebelantrieb T4-T5

KL - Verrouillage par clé pour frontal/poignée rotative T4-T5

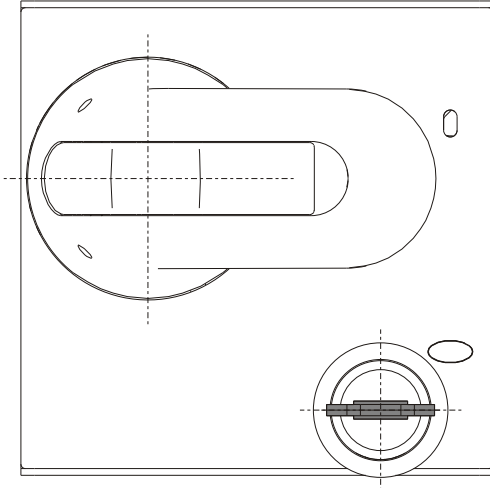
KL - Bloqueo con llave para frontal/mando giratorio T4-T5



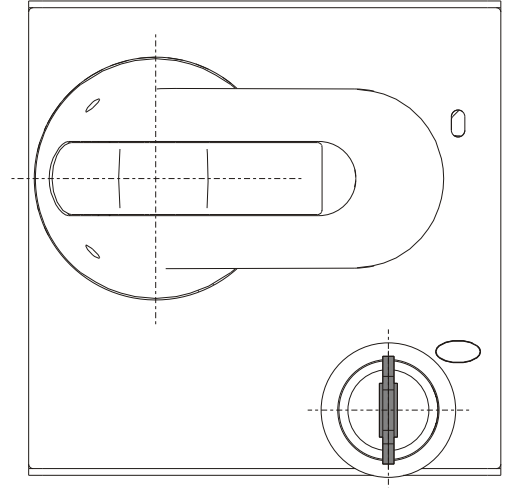
D**E****F****G**

H**I****L****M**

N



LOCKED



UNLOCKED



ABB SACE S.p.A.

Via Baioni, 35
24123 Bergamo Italy

Tel.: +39 035 395.111 - Telefax: +39 035 395.306-433

<http://www.abb.com>