

FI DSO USB2C Pistorasia



VAARA - sähköjännite!

Suora tai epäsuora kosketus jännitteisiin osiin aiheuttaa sähkövirran vaarallisen kulkemisen kehon läpi. Seurauksena voi olla sähköisku, palovammoja tai jopa kuolema. Jännitteisiin osiin epäasianmukaisesti tehdyt työt aiheuttavat tulipalon vaaran.

– Varmista ennen asennusta, että virran syöttö on katkaistu.
– Työt 110 - 240 voltin verkossa saa asentaa vain valtuutettu sähköasentaja.

- Käyttöohje on luettava huolellisesti ja säilytettävä.
- Käyttäjälle tarkoitettuja lisätietoja ja suunnittelua koskevia tietoja on osoitteessa <https://www.installationmaterials.com/products/wiring-accessories> tai ne saa skannaamalla QR-koodin.

Määräysten mukainen käyttö

DSO USB2C pistorasia, 2x USB C on tarkoitettu akkujen lataamiseen mobiililaitteissa, joihin voidaan liittää latausjohto (ei sisälly toimitukseen) suoraan USB-pistorasiaan, esim. älypuhelimet, tabletit tai kannettavat tietokoneet. Laitteen syvyys noin 19 mm.

USB laturin protokollat

BC1.2 DCP, 1.5A
USB PD 3.2
PPS (sarjaliitännän tuki)
QC4.0

Tekniset tiedot USB Laturi

Lähdöt	2 x USB-C
Tulojännite	220 – 250V AC - 50/60Hz
Sisääntulovirta	Max. 0.5 A
Lähtöteho	Max. 25 W
Lähtöjännite	5V DC/max. 3 A 9V DC/max 2.8 A 5V DC/max. 2.1 A + 5V DC max. 2.1 A
Hyötysuhde	> 80%
Kuormittamaton tehonkulutus	< 50 mW @ 230 V AC
Kotelointiluokka	IP20
Käyttölämpötila	0°C ... 40°C
Varastointilämpötila	-20°C ... 70°C

Pistorasia 250V~16A

Jousiliittimet	
Kuorintapituus	11-13 mm
Kaapeli	2 x 1.5 - 2.5 mm ² (yksisäikeinen, harvasäikeinen)

Asennus

Tee sisäinen kytkentä eli kytke USB-moduulin ruskea ja sininen johdin pistorasiaan. Kytke syöttöjohtimet (suojamaa, vaihe ja nolla) pistorasiaan. Kiristä rasiaruuvit tavallisella ruuvimeisselillä, jottei USB-moduuli vahingoitu. Asenna peitelevy.

VAROITUS

Käytä vain hyväksytyjä latausjohtoja. Soveltumattomat latausjohdot voivat aiheuttaa toimintahäiriöitä ja laitteiden tuhoutumisen.

Tämän laitteen lämpötilaa valvotaan. Jos ylikuormitusta ilmenee, USB-liitännät poistetaan käytöstä pistorasian jäähdytysvaiheen ajaksi. Lyhytaikaiset katkokset latauksessa ovat tällöin mahdollisia.



Käytettyjä sähkö- ja elektroniikkalaitteita ei saa hävittää kotitalousjätteen mukana. Laite on jätettävä asianmukaiseen keräyspisteeseen.

SE DSO USB2C Väggttag



FARA – elektrisk spänning!

Direkt eller indirekt kontakt med späningsförande delar kan orsaka att farlig elektrisk ström passerar genom kroppen. Detta kan leda till elektrisk stöt, brännskador eller till och med dödsfall. Felaktigt utförda arbeten på späningsförande delar kan orsaka brandrisk.

– Nät- och styrspänningen måste kopplas bort före installation och borttagning!
– Arbeten på elnätet med 110–240 volt ska utföras av yrkespersoner.

- Bruksanvisningen ska läsas noggrant och sparas.
- Ytterligare information för användaren samt planeringsinformation finns på <https://www.installationmaterials.com/products/wiring-accessories> eller genom att skanna QR-koden.

Ändamånsenlig användning

DSO USB2C-väggttag, 2x USB C är avsett för laddning av batterier i mobila enheter som kan anslutas med en laddningskabel (ingår ej i leveransen) direkt till USB-uttaget, t.ex. mobiltelefoner, mediaspelare eller bärbara datorer. Enhetens djup är cirka 19 mm.

USB laddningsprotokoll

BC1.2 DCP, 1.5A
USB PD 3.2
PPS (Stöd för seriell anslutning)
QC4.0

Teknisk data USB Laddare

Utgångar	2 x USB-C
Ingångsspänning	220 – 250V AC - 50/60Hz
Ingångsström?	Max. 0.5 A
Uteffekt	Max. 25 W
Utgångsspänning	5V DC/max. 3 A 9V DC/max 2.8 A 5V DC/max. 2.1 A + 5V DC max. 2.1 A
Verkningsgrad	> 80%
Obelastad effektförbrukning	< 50 mW @ 230 V AC
Kapslingsklass	IP20
Driftstemperatur	0°C ... 40°C
Förvaringstemperatur	-20°C ... 70°C

Hörntag 250V~16A

Snabbanslutningar	
Avmantlingslängd	11-13 mm
Kabel	2 x 1.5 - 2.5 mm ² (entrådlig, fätådlig)

Installation

Gör en intern anslutning, det vill säga anslut den bruna och blå ledningen från USB-modulen till uttaget. Anslut matningsledarna (jord, fas och nolla) till uttaget. Dra åt skruvarna på uttaget med en vanlig skruvmejsel så att USB-modulen inte skadas. Montera täckplåten.

WARNING

Använd endast godkända laddkablar. Olämpliga laddkablar kan orsaka funktionsfel och skador på enheter.

Enhetens temperatur övervakas. Om överbelastning på grund av temperatur uppstår, inaktiveras USB-portarna under kylfasen för vägguttaget. Tillfälliga avbrott i laddningen kan då förekomma.



Använda elektriska och elektroniska apparater får inte slängas tillsammans med hushållsavfall. Produkten ska lämnas till en godkänd återvinningsstation eller insamlingspunkt för elektronikavfall.

NO DSO USB2C Innfelt stikkontakt



FARE - spenning!

Direkte eller indirekte kontakt med strømførende deler kan føre til farlig elektrisk strøm gjennom kroppen. Dette kan resultere i elektrisk støt, brannskader eller til og med død. Uforsvarlig arbeid på strømførende deler kan også utgjøre en brannfare.

– Før installasjon, sørg for at strømforsyningen er frakoblet.
– Arbeid på 110–240 V nettspenning må kun utføres av autoriserte elektrikere.

- Les instruksjonene nøye og oppbevar den for fremtidig referanse.
- Ytterligere brukerinformasjon og planleggingsdetaljer er tilgjengelige på <https://www.installationmaterials.com/products/wiring-accessories> eller ved å skanne QR-koden.

Bruk i samsvar med forskrifter

Innfelt boks, 2x USB C er designet for å lade batterier i mobile enheter som kan kobles direkte til USB-kontakten med en ladekabel (ikke inkludert), som smarttelefoner, nettbrett eller bærbar datamaskiner. Enhetsdybde omtrent 19 mm.

Støttede laddingsprotokoller

BC1.2 DCP med 1.5A
USB PD 3.2
PPS støttet (sekvensiell portstøtte)
QC4.0

Tekniske spesifikasjoner USB-lader

Utganger	2 x USB-C
Inngangsspänning	220 – 250V AC - 50/60Hz
Strømförbruk lading	Max. 0.5 A
Utgangseffekt	Max. 25 W
Utgangsspänning	5V DC/max. 3 A 9V DC/max 2.8 A 5V DC/max. 2.1 A + 5V DC max. 2.1 A
Effektivitet	> 80%
Strømförbruk uten belastning	< 50 mW @ 230 V AC
Type beskyttelse	IP20
Driftstemperatur	0°C ... 40°C
Lagringstemperatur	-20°C ... 70°C

Stikkontakt 250V~16A

Innstikkterminaler	
Avmantlingslengde	11-13 mm
Kabel	2 x 1.5 - 2.5 mm ² (entrådet, flertrådet)

Installasjon

Koble den interne tilkoblingen, det vil si koble den brune og blå ledningen fra USB-modulen til stikkontakten. Koble til strømledninger (jord, fase og null) til stikkontakten. Stram skruene på boksen med en vanlig skrutrekker, slik at USB-modulen ikke blir skadet. Monter dekslet.

ADVARSEL

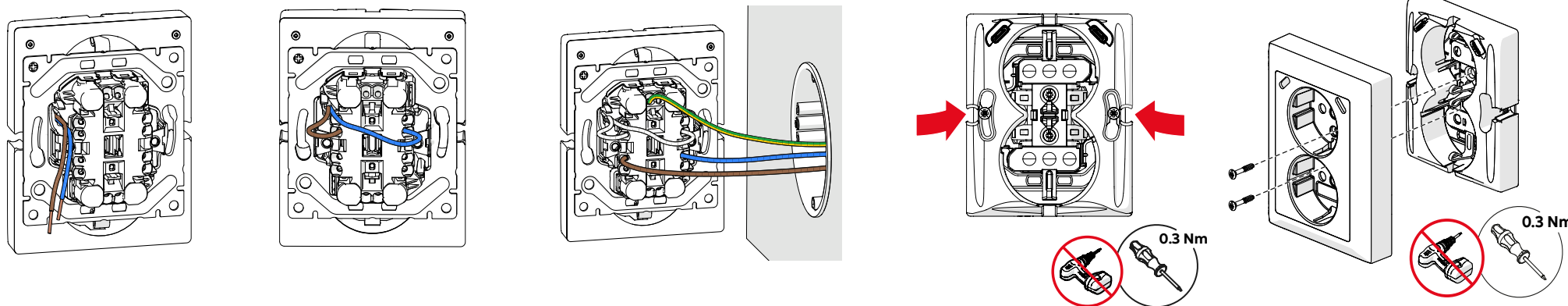
Bruk kun godkjente ladekabler. Inkompatible ladekabler kan forårsake feil eller skade på tilkoblede enheter.

Denne enheten overvåker temperaturen. Hvis overbelastning skjer, vil USB-portene bli deaktivert under stikkontaktens kjølefas. Korte avbrudd i ladingen kan forekomme i løpet av denne tiden.



Brukt elektrisk og elektronisk utstyr må ikke kastes sammen med husholdningsavfall. Enheten må leveres til et passende innsamlingspunkt.





EN DSO USB2C Flush mounted



DANGER - voltage!

Direct or indirect contact with live parts can cause dangerous electric current to pass through the body. This may result in electric shock, burns, or even death. Improper work on live parts can also pose a fire hazard.

– Before installation, make sure the power supply is disconnected.
– Work on 110–240 V mains voltage must only be carried out by authorized electricians.

- Read the instructions carefully and keep them for future reference.
- Additional user information and planning details are available at <https://www.installationmaterials.com/products/wiring-accessories> or by scanning the QR code.

Use in accordance with regulations

Flush mounted box, 2x USB C is designed for charging batteries in mobile devices that can be connected directly to the USB socket using a charging cable (not included), such as smartphones, tablets, or laptops. Device depth approximately 19 mm.

Supported charging protocols

BC1.2 DCP with 1.5A
USB PD 3.2
PPS Supported (sequential port support)
QC4.0

Technical specifications

USB Charger

Outputs	2 x USB-C
Input voltage	220 – 250V AC - 50/60Hz
Input current	Max. 0.5 A
Output power	Max. 25 W
Output voltage	5V DC/max. 3 A 9V DC/max 2.8 A 5V DC/max. 2.1 A + 5V DC max. 2.1 A
Efficiency	> 80%
No load power consumption	< 50 mW @ 230 V AC
Type of protection	IP20
Operating temperature	0°C ... 40°C
Storage temperature	-20°C ... 70°C

Socket outlet 250V~16A

Push-in terminals	
Stripping length	11-13 mm
Line type	2 x 1.5 - 2.5 mm ² (rigid solid, rigid stranded)

Installation

Make the internal connection, that is, connect the brown and blue wires of the USB module to the socket. Connect the supply wires (ground, phase, and neutral) to the socket. Tighten the socket screws with a regular screwdriver so that the USB module is not damaged. Install the cover plate.

WARNING

Use only approved charging cables. Incompatible charging cables may cause malfunctions or damage to connected devices.

This device is temperature-monitored. If overloading occurs, the USB ports will be disabled during the socket's cooling phase. Short interruptions in charging may occur during this time.



Used electrical and electronic equipment must not be disposed of with household waste. The device must be taken to an appropriate collection point.

DK DSO USB2C påbygningsstikkontakt



FARE - spænding!

Direkte eller indirekte kontakt med spændingsførende dele kan medføre, at farlig elektrisk strøm passerer gennem kroppen. Dette kan resultere i elektrisk stød, forbrændinger eller endda død. Uautoriseret arbejde på spændingsførende dele kan også udgøre en brandfare.

– Før installationen skal du sikre dig, at strømforsyningen er afbrudt.
– Arbejde på 110–240 V netspænding må kun udføres af autoriserede elektrikere.

- Læs instruktionerne omhyggeligt og gem dem til fremtidig reference.
- Yderligere brugerinformation og planlægningsdetaljer er tilgængelige på <https://www.installationmaterials.com/products/wiring-accessories> eller ved at scanne QR-koden.

Brug i overensstemmelse med forskrifter
Påbygningsstikkontakten 2x USB C er designet til opladning af batterier i mobile enheder, der kan tilsluttes direkte til USB-stikket ved hjælp af et opladningskabel (ikke inkluderet), såsom smartphones, tablets eller bærbare computere. Enhedsdybde cirka 19 mm.

Understøttede opladningsprotokoller

BC1.2 DCP med 1.5A
USB PD 3.2
PPS understøttet (sekventiel portunderstøttelse)
QC4.0

Tekniske specifikationer

USB-oplader

Udgange	2 x USB-C
Indgangsspænding	220 – 250 V AC - 50/60 Hz
Indgangsstrøm	Max. 0.5 A
Udgangseffekt	Max. 25 W
Output voltage	5V DC/max. 3 A 9V DC/max 2.8 A 5V DC/max. 2.1 A + 5V DC max. 2.1 A
Effektivitet	> 80%
Ingen belastningsstrøm-forbrug	< 50 mW @ 230 V AC
Type af beskyttelse	IP20
Driftstemperatur	0°C ... 40°C
Opbevaringstemperatur	-20°C ... 70°C

Stikkontakt 250V~16A

Push-in terminaler	
Afisoleringslængde	11-13 mm
Linjetype	2 x 1.5 - 2.5 mm ² (stiv solid, stiv stranded)

Installation

Installer den interne forbindelse, dvs. tilslut USB-modulens brune og blå leder til stikkontakten. Tilslut forsyningsledningen (beskyttelsesleder, fase og nul) til stikkontakten. Stram stikkontaktens skrue med en almindelig skruetrækker, så USB-modulet ikke bliver beskadiget. Installer frontdækslet.

ADVARSEL

Brug kun godkendte opladningskabler. Inkompatible opladningskabler kan forårsage funktionsfejl eller skade på tilsluttede enheder.

Denne enhed er temperaturovervåget. Hvis der opstår overbelastning, vil USB-portene blive deaktiveret under stikkontaktens afkølingsfase. Korte afbrydelser i opladningen kan forekomme i denne periode.



Brugte elektriske og elektroniske apparater må ikke bortskaffes med husholdningsaffald. Enheden skal afleveres på et passende indsamlingssted.

EE DSO USB2C Süvistatud



OHT - pingel!

Otsene või kaudne kontakt pingestatud osadega võib põhjustada ohtliku elektrivoolu läbimise keha kaudu. See võib põhjustada elektrilöögi, põletusi või isegi surma. Ebaõige töö pingestatud osadega võib samuti tekitada tuleohtu.

– Enne paigaldamist veenduge, et toide on välja lülitatud.
– Töö 110–240 V võrgupingel tohivad teha ainult volitatud elektrikud.

- Lugege juhiseid hoolikalt ja hoidke neid tulevikus kasutamiseks.
- Täiendav kasutajainfo ja planeerimise üksikasjad on saadaval aadressil <https://www.installationmaterials.com/products/wiring-accessories> või QR-koodi skannides.

Kasutada vastavalt nõuetele

Süvistatav karp, 2x USB C on mõeldud mobiilseadmete akude laadimiseks, mis saab USB-kaudu ühendada laadimiskaabliga (ei kuulu komplekti), näiteks nutitelefonid, tahvelarvutid või sülearvutid. Seadme sügavus umbes 19 mm.

Toetatud laadimisprotokollid

BC1.2 DCP 1.5A-ga
USB PD 3.2
PPS toetatud (järgnevate portide tugi)
QC4.0

Tehnilised spetsifikatsioonid

USB laadija

Väljundid	2 x USB-C
Sisendpinge	220 – 250V AC - 50/60Hz
Sisendvoog	Max. 0.5 A
Väljundvõimsus	Max. 25 W
Väljundpinge	5V DC/max. 3 A 9V DC/max 2.8 A 5V DC/max. 2.1 A + 5V DC max. 2.1 A
Tõhusus	> 80%
Tühjakoormuse võimsustarbimine	< 50 mW @ 230 V AC
Kaitse tüüp	IP20
Töötlemistemperatuur	0°C ... 40°C
Säilitustemperatuur	-20°C ... 70°C

Pistikupesa 250V~16A

Surveühendustermi-nalid	
Stripi pikkus	11-13 mm
Liini tüüp	2 x 1.5 - 2.5 mm ² (jäik tahke, jäik põim)

Paigaldamine

Tee sisemine ühendus, ehk ühenda USB-mooduli pruun ja sinine juhe pistikupessa. Ühenda toitejuhtmed (kaitsemaandus, faas ja null) pistikupessa. Keerake pistikupesa kruvid tavalise kruvikeerajaga kinni, et USB-moodul ei saaks kahjustada. Paigaldage katteplaat.

HOIATUS

Kasutage ainult heakskiidetud laadimiskaableid. Sobimatud laadimiskaablid võivad põhjustada tõrkeid või kahjustada ühendatud seadmeid.

See seade on temperatuurijälgimisega. Kui tekib ülekoormus, lülitatakse USB-pordid jahutusfaasi ajaks välja. Sellel ajal võivad esineda lühiajalised laadimise katkestused.



Kasutatud elektri- ja elektroonikaseadmed ei tohi sattuda olmejäätmete hulka. Seade tuleb viia sobivasse kogumispunkti.

