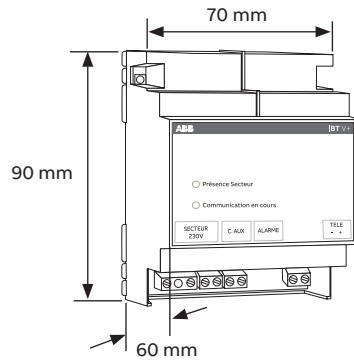


# KAUFEL®

## BT V+



**IMPORTANT !  
LAISSER  
CHARGER 24H  
MINIMUM SANS  
INTERRUPTION  
CONTACT  
ALARME FERMÉ**



### 1. Présentation

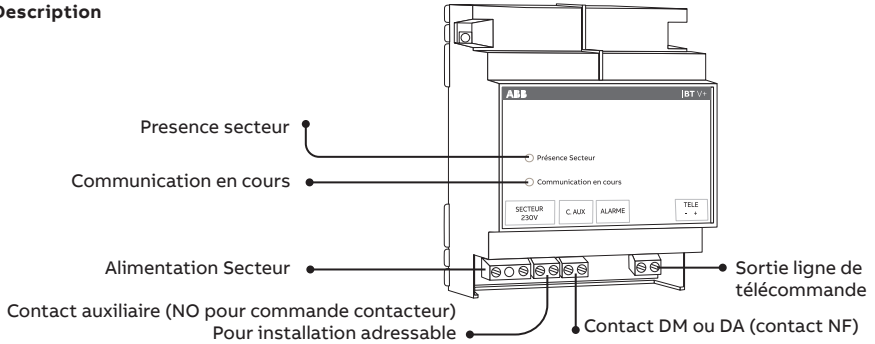
Ce boîtier de commande permet de piloter la fonction Visibilité + des blocs de secours compatibles V+ et de marque KAUFEL®. Les modes de déclenchement sont réalisés par commande manuelle ou automatique (tels qu'un système de surveillance, du type alarme incendie/intrusion, ...) via, au minimum, l'ouverture d'un contact libre de tout potentiel.

Désignation	Référence
BT V+	621 000

### 2. Caractéristiques techniques

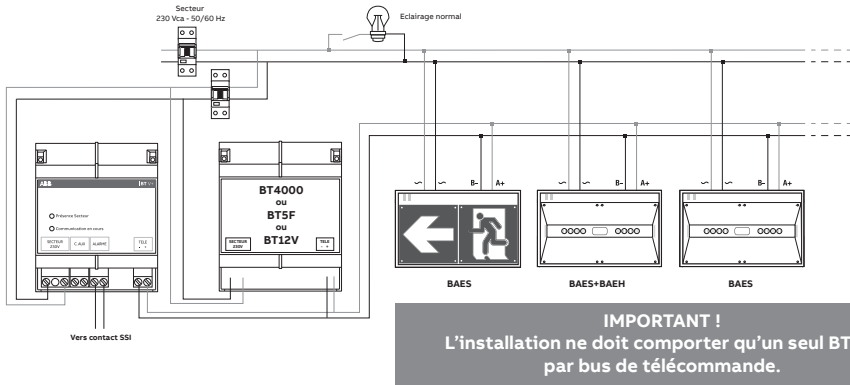
Tension nominale d'alimentation	230Vca 50Hz
Classe d'isolation	II
Batterie	2.4V 600mAh – NiCd
Capacité de commande	500 blocs max
Fixation	Sur Rail « oméga »
Section des fils max.	1,5 mm <sup>2</sup>
Longueur de dénudage	5 mm

### 3. Description

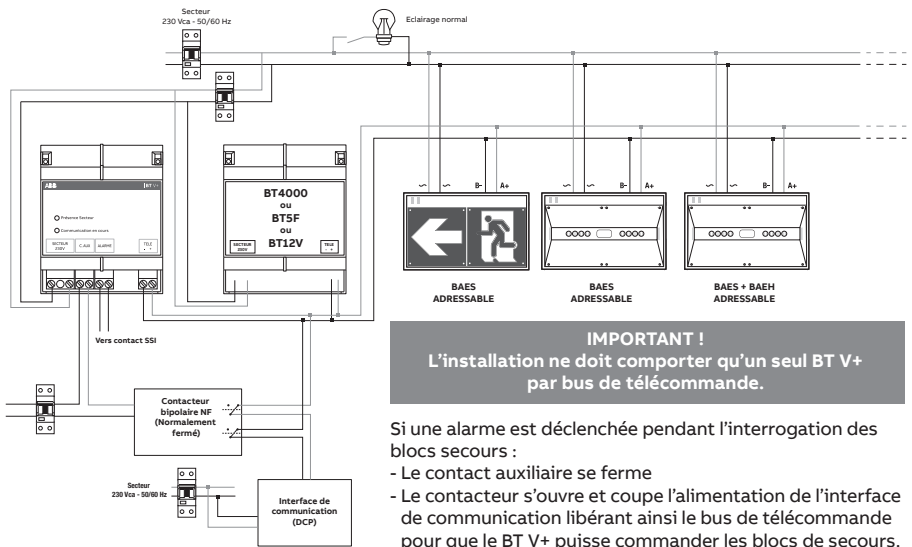


### 4. Installation et raccordement

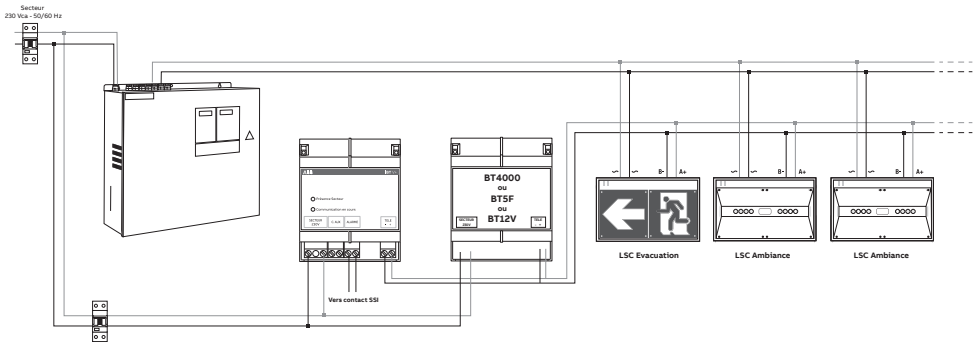
#### 4.1 Exemple de raccordement d'un site équipé de BAES et/ou BAES+BAEH



#### 4.2 Exemple de raccordement d'un site adressable équipé de BAES et/ou BAES+BAEH



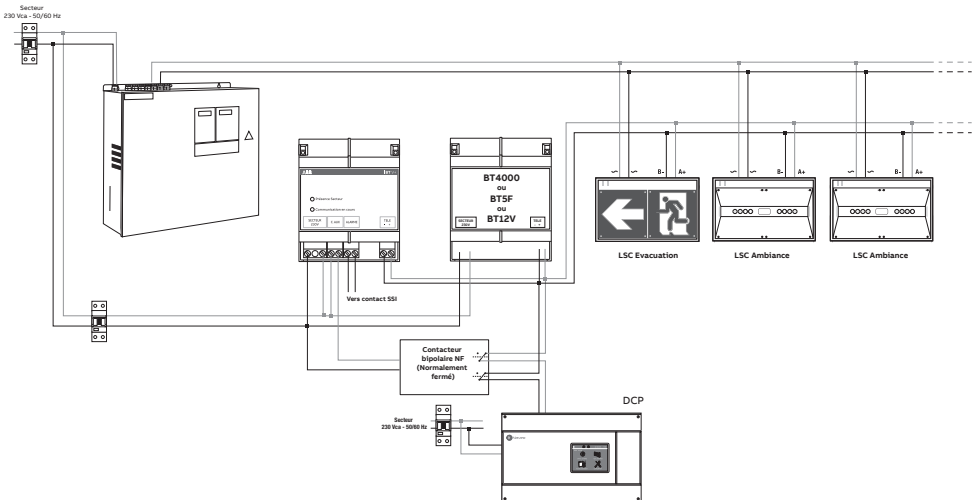
### 4.3 Exemple de raccordement d'un site équipé de LSC Conventionnel



**Alimentation de la source centralisée :**  
Câble de type non-propagateur de flamme (C2)

**Alimentation des luminaires type LSC :**  
Câble de type résistant au feu durant 1H (CR1)

### 4.4 Exemple de raccordement d'un site équipé de LSC adressable



**Alimentation de la source centralisée :**  
Câble de type non-propagateur de flamme (C2)

**Alimentation des luminaires type LSC :**  
Câble de type résistant au feu durant 1H (CR1)

## 5. Maintenance

Cet appareil ne nécessite aucune maintenance.

## 6. Environnement

### Accumulateurs :



- Dans le cas d'un produit contenant au moins une batterie Ni-Cd : Les accumulateurs qui équipent cet appareil contiennent du Cadmium et peuvent selon le Décret n° 2009-1139 du 22 septembre 2009 être nocifs pour l'environnement.
- Dans le cas d'un produit contenant au moins une batterie Ni-MH : Selon le Décret n° 2009-1139 du 22 septembre 2009, les accumulateurs Ni-MH ne sont pas concernés.

### ROHS :

Produits répondant aux exigences du décret n° 2013-988 du 6 novembre 2013 (limitation de l'utilisation de certaines substances dangereuses dans les équipements électriques et électroniques.).

### REACH :

KAUFEL s'assure auprès de ses fournisseurs et sous-traitants que les matières et composants fournis ne contiennent pas de substances soumises à autorisation.

Les produits équipés d'au moins une batterie Ni-Cd, contiennent du Cadmium (substance dangereuse pour l'environnement) et du Nickel (pouvant être dangereux en cas de contact prolongé avec la peau).

Les produits équipés d'au moins une batterie Ni-MH, contiennent du Nickel (pouvant être dangereux en cas de contact prolongé avec la peau).



### DEEE :

Le recyclage des équipements électriques permet de préserver les ressources naturelles et d'éviter tout risque de pollution. A cette fin, ABB par sa marque KAUFEL® remplit ses obligations légales DECRET n°2014-928 du 19 août 2014 relatives à la fin de vie des systèmes de sécurité (alarmes incendies et éclairage de sécurité) qu'il met sur le marché en finançant la filière de recyclage dédiée aux DEEE Pro qui les reprend gratuitement. (plus d'informations sur [www.es-r.fr](http://www.es-r.fr)).



KAUFEL® en imprimant ce document sur papier 100% recyclable, contribue activement à la protection de l'environnement.

## 7. Garantie

Cet appareil est garanti 1 an contre tout vice de fabrication, lorsqu'il est utilisé dans des conditions normales d'utilisation.

**ABB France**  
**Business Electrification**  
**Produits et Systèmes Moyenne**  
**et Basse Tension**

Route de St Martin d'Ordon  
89330 Piffonds

[www.kaufel.fr](http://www.kaufel.fr)

**Contact Center ABB France**

Tél : 0 810 020 000 (service 0,06€ /min. + prix d'appel)

E-mail : [contact.center@fr.abb.com](mailto:contact.center@fr.abb.com)