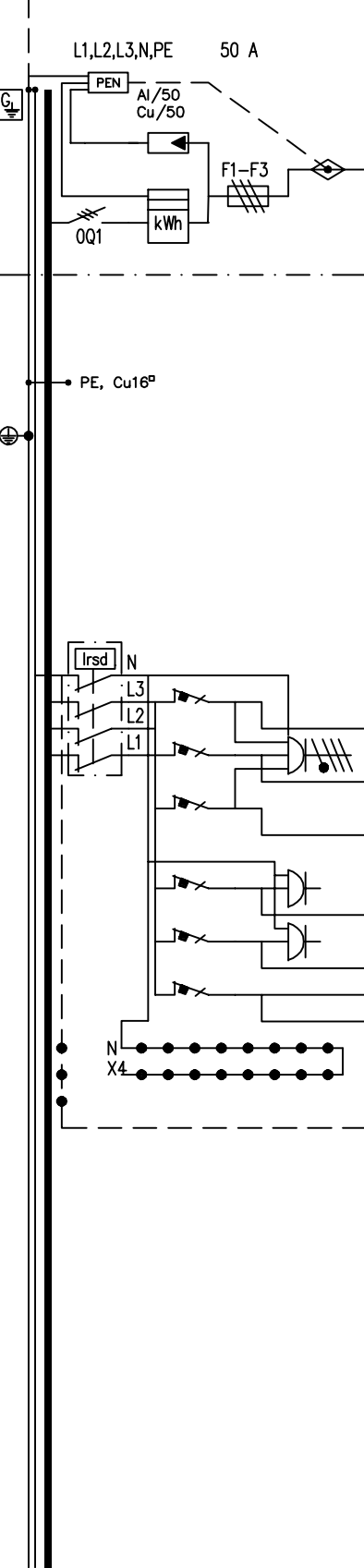


PÄÄMAADOITUSKISKO
(Ei keskuksessa)

○	Potentiaalitasaus, yleiskaapeli	MK 6 kevi
○	Potentiaalitasaus, antennivahv.	MK 6 kevi
○	Potentiaalitasaus, putkistot	MK 6 kevi
○	Potentiaalitasaus, betoniteräks	MK 6 kevi
○	Perusmaadoituselektrodi	Cu 16
○	Perusmaadoituselektrodi	Cu 16
○	Suojajohdin	MK 6 kevi

Laji	MITTAUSKESKUS	
Tyyppi	1T-MK50J-0-B	
Sähkö nro	34 110 33	
$I_{nA} = 50A$	$U_n = 400V$	
$P_h =$	$P_h =$	
Kotelointi	IP 34	Valm.vuosi



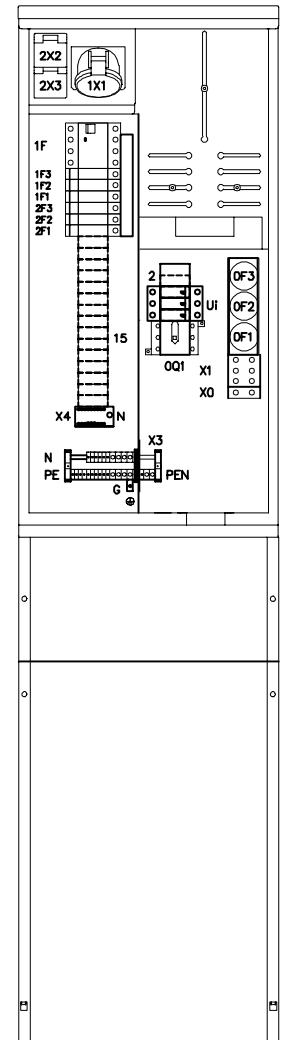
HUOM!
PÄÄKYTKIN EI KATKAISE
JÄNNITETTÄ KWH-MITTARILTA

Liitin nro:

NRO	NIMITYS	TARKENNUS	A/A	mm ²	N	PE
	Ylijännitesuojat T2	OVRT23L40275PQS				
	Syöttöliittimet	Al 50 / Cu 50				
	Päävarokkeet		/63			
	Pääkytkin (63 A)					
1F	Vikavirtasuojakytkin	40 A, 30 mA				
1F3	PISTORASIA	3x16A+N+PE (1X1)	C16			
1F2	PISTORASIA	3x16A+N+PE (1X1)	C16			
1F1	PISTORASIA	3x16A+N+PE (1X1)	C16			
2F3	PISTORASIA	1x16A+N+PE (2X3)	C16			
2F2	PISTORASIA	1x16A+N+PE (2X2)	C16			
2F1			C16			
	Alakeskus lähtö	Cu25				

KESKUKSEN VARATILAT	
Yhteensä	17 mod

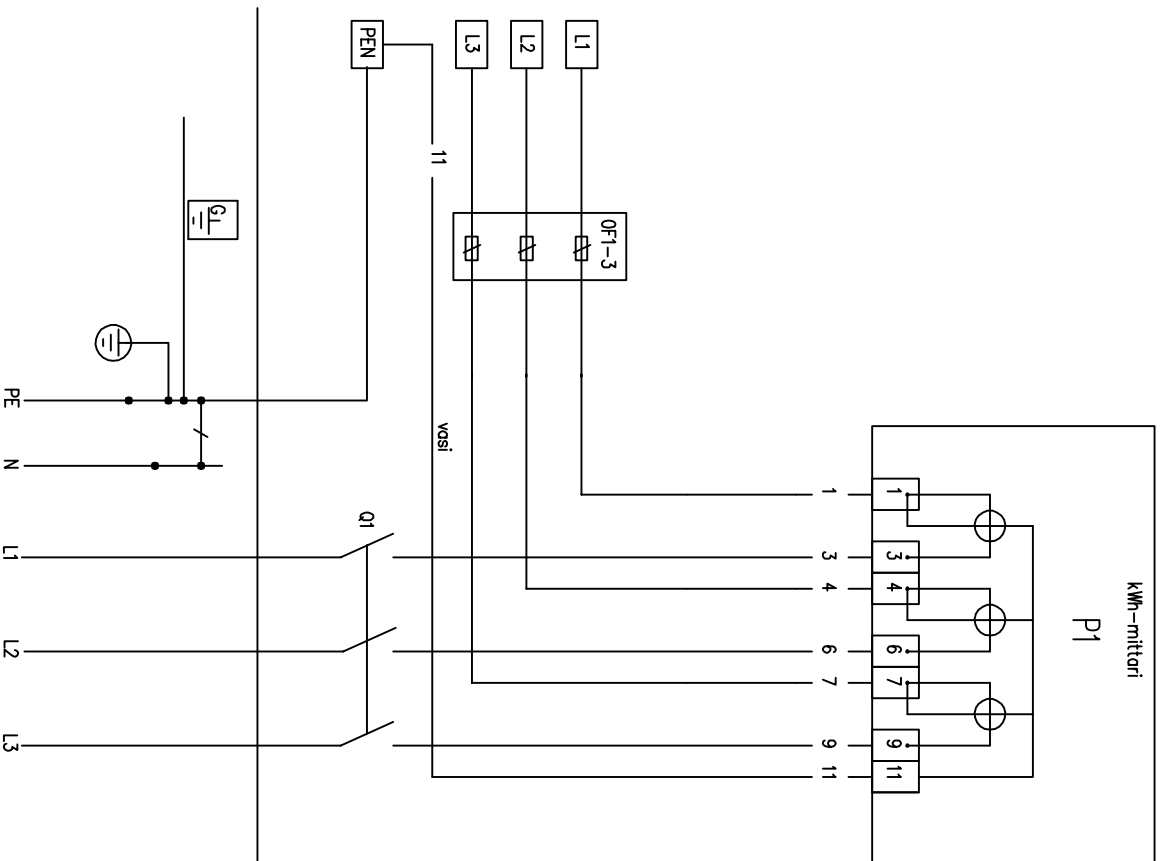
KESKUKSEN MITAT	
Leveys :	400 mm
Korkeus :	1600 mm
Syvyys :	170 mm



LÄHTÖ:
HTK-25 laippa läpiviennit seuraavat:
1x20-26mm+16x8-14mm+4x14-20mm
+4x5-7mm
SYÖTTÖ:
Multilaippa kaapelille 20-54

Työ nro	Ark. koodi	1T-MK50J-0-B-A	KESKUS	MK 1	Työpiiri:
Pvm.	Suunn.	PP	PÄÄKAAVIO	KOKOONPANOPIIRUSTUS	Loppupiiri.
03.02.2020	Tark.	JK	Rakennuskohde		Tall.koodi
	Hyv.	ABB			3411033-K
					Lehti
					01
					Lehdestä
					02
					Piirustus nro





Huomi!
 Kun keskuksessa suoritetaan N- ja PE piiren välillä eristysvastusmittaus, syntyy siinä kuorman ja kWh-mittarin kautta virtapiiri, joka pitää katkaista mittauksen ajaksi.

Kun keskuksessa suoritetaan PE-piirin ja vaiheiden L1...L3 välillä eristysvastusmittaus, syntyy siinä virtapiiri kWh-mittarin N-johtimen kautta vaihejohtimiin. Piiri on katkaistava mittauksen ajaksi.

Paruajaja	10.01.2013
Suunnittelija	PP
Tark.	VN
Hyv.	ABB

Työnr.

Esikopio

Työpiir.

loppupiir.

Rev.	Muutospäivä	Muutospäivä

Tal.koodi	02	Lohde	02
Akt. koodi	31	MFC	-02

JOHDOTUSKAAVIO, KAIKOLUENTIA
 1-tar.mittauskesk. johdotus ja merkinntä