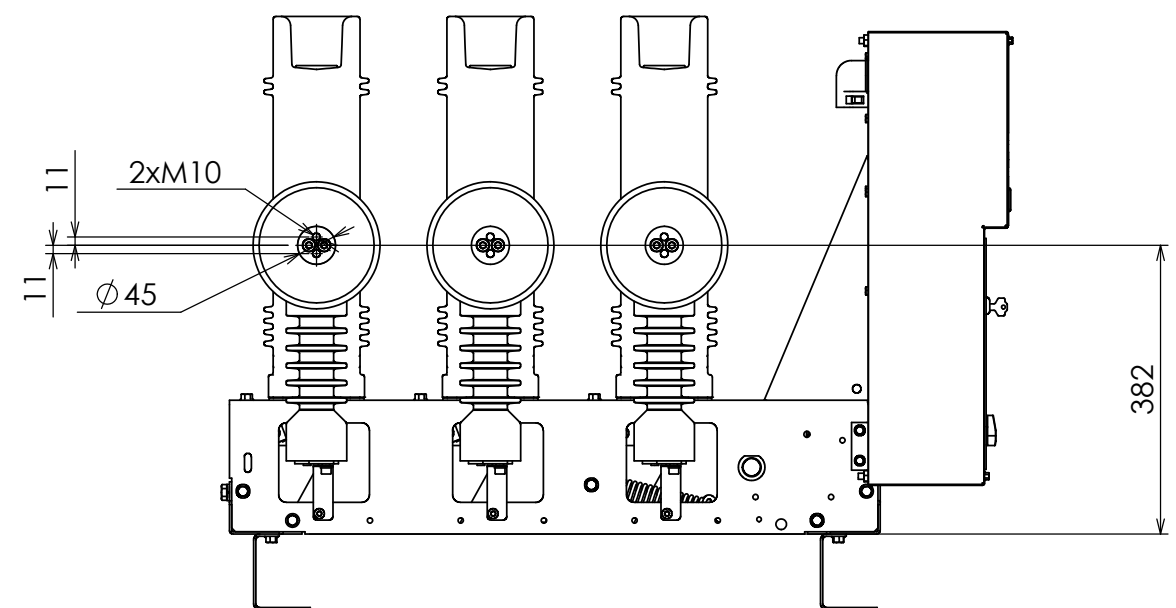


- 1- OPENING PUSHBUTTON
- 2- CLOSING PUSHBUTTON
- 3- LEVER FOR MANUALLY CHARGING THE CLOSING SPRING
- 4- SIGNALLING DEVICE FOR CLOSING SPRING CHARGED (YELLOW) /DISCHARGED (WHITE)
- 5- SIGNALLING DEVICE FOR CIRCUIT-BREAKER OPEN "O" / CLOSED "I"
- 6- OPERATION COUNTER
- 7- KEY LOCK IN OPEN POSITION(ON DEMAND)
- 8- SUPPORT
- 9- CONNECTOR FOR AUXILIARY WIRING ENTRY PG29
- 10-PR521 OVERCURRENT RELEASE (ON DEMAND)
- 11-CURRENT SENSOR FOR PR521(ON DEMAND)
- 12-GEARED MOTOR THERMOMAGNETIC PROTECTION C.B.
- 13-MECHANICAL OVERRIDE FOR UNDERVOLTAGE RELEASE (ON DEMAND)

- 1- PULSANTE DI APERTURA
- 2- PULSANTE DI CHIUSURA
- 3- LEVA PER LA CARICA MANUALE DELLE MOLLE DI CHIUSURA
- 4- SEGNALE DI MOLLE DI CHIUSURA CARICHE(GIALLO) E SCARICHE(BIANCO)
- 5- SEGNALE INTERRUOTORE APERTO/CHIUSO
- 6- CONTAMANOVRE
- 7- BLOCCO A CHIAVE IN POSIZIONE DI APERTO (A RICHIESTA)
- 8- SOSTEGNI
- 9- RACCORDO PG29
- 10-SGANCIATORE DI MASSIMA CORRENTE PR521(A RICHIESTA)
- 11-SENSORE DI CORRENTE PER SGANCIATORE PR521(A RICHIESTA)
- 12-INTERRUTTORE TERMOMAGNETICO PROTEZIONE MOTORE(A RICHIESTA)
- 13-ESCLUSORE MECCANICO DEL RELE DI MINIMA TENSIONE



We reserve all rights in this document and in the information contained therein. Reproduction, use or disclosure to third parties without express authority is strictly forbidden.

Ci riserviamo tutti i diritti connessi con il presente documento e con l'oggetto o la materia ivi rappresentati con divieto di riprodurlo, utilizzarlo o renderlo accessibile a terzi in assenza di previa autorizzazione.

Prep. Dis.	2007/03/27 Magoni	Resp. dep. Uff. Resp.	TQ-TCAP	Title Titolo	Dim. di ingombro VD4/L p230	
App. App.	2007/03/27 Zulati	Take over dep. Uff. Utilizz.	-		Overall dimensions VD4-L p230	
Rev. Mod.	E0776 20-03-2007			Apparatus Apparecchio	VD4/L	Lang. Lingua It/En
				Doc. No. N. Doc.	1VCD003453	Scale Scala 1:7.5
						Sh. No. N. Pag. 1/1