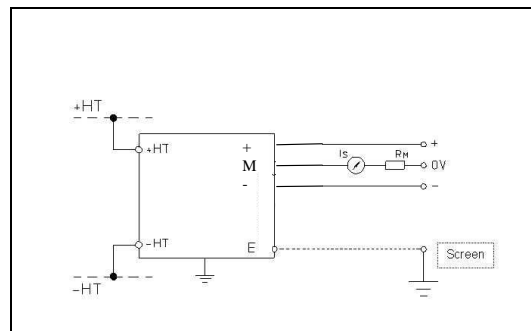
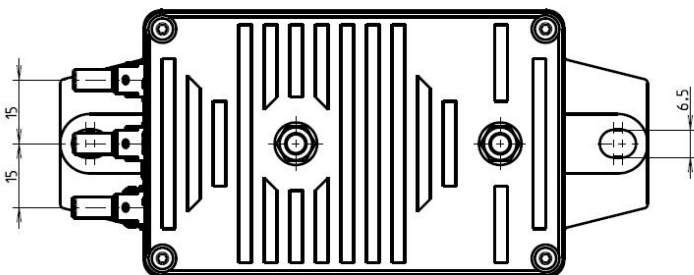
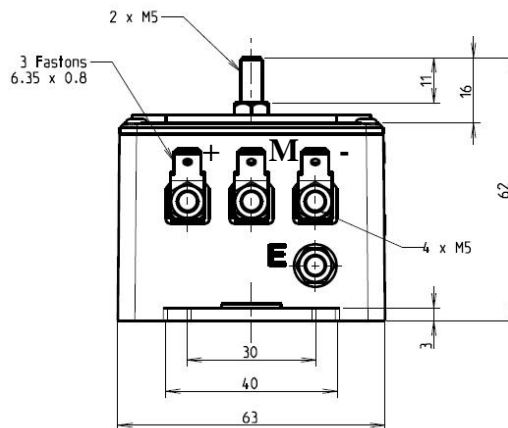
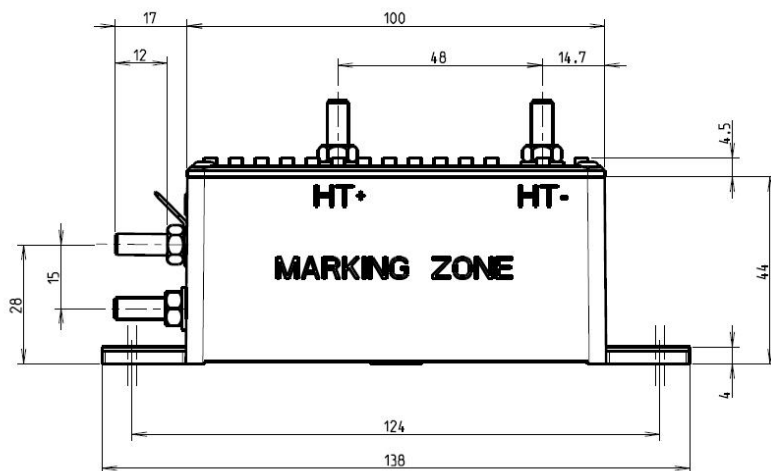


Measuring electronic sensor of d.c., a.c., and pulsating voltages with an insulation between primary and secondary circuits.
Capteur électronique de mesure de tensions d.c., a.c., impulsionnelles, avec isolation entre circuits primaire et secondaire.



Maximum M5 tightening torque: 2 N.m
Couple de serrage M5 maximum : 2 N.m

Maximum M6 tightening torque: 4 N.m
Couple de serrage M6 maximum : 4 N.m

General tolerance : ±1 mm
Tolérance générale : ±1 mm

TERMINAL MARKING / REPERAGE SORTIES

+ : +12 ... +24V (+Vcc)
M : I_S
- : -12 ... -24V (-Vcc)

It is recommended to connect "E" terminal to the ground (with a connection as short as possible)
Il est recommandé de relier la borne "E" à la masse (avec une connexion la plus courte possible)

GENERAL DESCRIPTION

Coated electronic circuit
Self extinguishing plastic case
Direction of the secondary current: A positive primary differential voltage ($V_{+HT} - V_{-HT} > 0$) results in a positive output current from M terminal.

Protections :
-Of the measuring circuit against short-circuits
-Of the measuring circuit against opening
-Of the power supply against polarity reversal

Instructions for use and mounting according to our catalogue

DESCRIPTION GENERALE

Circuit électronique enrobé
Boîtier en matière isolante auto-extinguible
Sens du courant secondaire : Une tension différentielle primaire positive ($V_{+HT} - V_{-HT} > 0$) engendre un courant secondaire sortant par la borne M.

Protections :
-Du circuit de mesure contre les court-circuits
-Du circuit de mesure contre l'ouverture
-De l'alimentation contre les inversions de polarité

Instructions de montage et d'utilisation suivant notre catalogue

ABB France 3 rue Jean Perrin 69680 Chassieu, FRANCE Tel : +33 (0)4 72 22 17 22 Fax : +33 (0)4 72 22 19 84	SENSOR / CAPTEUR		Issued: 1996.11.06
	Commercial reference <i>Référence commerciale</i> VS1500B	Order code <i>Référence de commande</i> 1SBT161500R0001	Modification : 9 Date : 2013.10.10 Page 2/2

CHARACTERISTICS	<i>CARACTERISTIQUES</i>		
Nominal primary voltage (U_{PN})	<i>Tension primaire nominale (U_{PN})</i>	V r.m.s. ($V_{eff.}$)	: 1500
Measuring range (U_P max)	<i>Plage de mesure (U_P max)</i>	V peak ($V_{crête}$)	: ± 2250
Max. measuring resistance (R_M max)	<i>Résistance de mesure max. (R_M max)</i>	Ω	: 188 (@ U_{Pmax} / $\pm 24V$ ($\pm 5\%$))
Max. measuring resistance (R_M max)	<i>Résistance de mesure max. (R_M max)</i>	Ω	: 67 (@ U_{Pmax} / $\pm 12V$ ($\pm 5\%$))
Min. measuring resistance (R_M min)	<i>Résistance de mesure min. (R_M min)</i>	Ω	: 0 (@ U_{PN} / $\pm 24V$ ($\pm 5\%$))
Not measurable overload	<i>Surcharge non mesurable</i>	V peak ($V_{crête}$)	: ≤ 4500 (1s/h)
Secondary current (I_S) at U_{PN}	<i>Courant secondaire (I_S) à U_{PN}</i>	mA	: 50
Accuracy at U_{PN}	<i>Précision à U_{PN}</i>	%	: $\leq \pm 1.7$ ($-40^\circ C \dots +85^\circ C$)
Accuracy at U_{PN}	<i>Précision à U_{PN}</i>	%	: $\leq \pm 1.5$ ($-25^\circ C \dots +70^\circ C$)
Accuracy at U_{PN}	<i>Précision à U_{PN}</i>	%	: $\leq \pm 0.9$ (@ $+25^\circ C$)
Offset current (I_{S0})	<i>Courant résiduel (I_{S0})</i>	mA	: $\leq \pm 0.15$ (@ $+25^\circ C$)
Linearity	<i>Linéarité</i>	%	: ≤ 0.3 ($0.1U_{PN} \dots 1.5U_{PN}$)
Delay time	<i>Temps de retard</i>	μS	: ≤ 10
dv/dt correctly followed	<i>dv/dt correctement suivi</i>	V/μs	: ≤ 18
Bandwidth	<i>Bande passante</i>	kHz	: 0 ... 13 ($-3dB$, $R_M = 50\Omega$)
No-load consumption current (I_{A0}) (Consumption = $I_{A0} + I_S$)	<i>Courant de consommation à vide (I_{A0}) (Consommation = $I_{A0} + I_S$)</i>	mA	: ≤ 50
Dielectric strength	<i>Rigidité diélectrique</i>		
Primary / Secondary	<i>Primaire / Secondaire</i>	kV r.m.s. ($kV_{eff.}$)	: 6.5 (50Hz, 1min)
Secondary / Screen	<i>Secondaire / Ecran</i>	kV r.m.s. ($kV_{eff.}$)	: 0.5 (50Hz, 1min)
Partial discharges	<i>Décharges partielles</i>		
Extinction voltage	<i>Tension d'extinction</i>	kV r.m.s. ($kV_{eff.}$)	: ≥ 2.2 (@ 10pC, 50Hz)
Supply voltage	<i>Tension d'alimentation</i>	V d.c.	: $\pm 12 \dots \pm 24$ ($\pm 5\%$)
Mass	<i>Masse</i>	Kg	: 0.330
Operating temperature	<i>Température de service</i>	$^\circ C$: $-40 \dots +85$
Storage and starting temperature (Unwarranted accuracy)	<i>Température de stockage et démarrage (Précision non garantie)</i>	$^\circ C$: $-50 \dots +90$
Particularities	<i>Particularités</i>		
Max common mode voltage	<i>Tension de mode commun max</i>		$U_{HT+} + U_{HT-} \leq 4.2kV$ peak And $ U_{HT+} - U_{HT-} \leq U_P$ max
Burn-in test according to cycle	<i>Déverminage selon cycle</i>		: 1SBB705048D4001

C_VS_6.doc