



2CCR241520B0001

## S800UE Miniature circuit breaker S800UE Leitungsschutzschalter



(USA)

This document contains instructions for the installation and operation of S800 products, manufactured by ABB.

Before installing this equipment read this instruction carefully.

### UNPACKING AND INSPECTION

Unpack the breaker and inspect it for any shipping damage. Insure the breaker has the proper ampere, voltage and interrupting ratings for the application.

Also check breaker operation. Attach any accessories using these instructions.

Check all accessories voltage ratings, installations, wiring routing and operation.

### ⚠ WARNING

#### HAZARD OF ELECTRIC SHOCK, INJURY, BURN OR EXPLOSION

- Make sure ALL electrical power supplies are "OFF" before installing or removing any devices.
- The breaker or accessories MUST be installed and serviced by QUALIFIED personnel.
- Always use properly rated voltage sensing device to confirm the power is off.
- All devices, doors and covers must be replaced before switching on the power to this equipment

### ⚠ WARNING

#### HAZARD OF EQUIPMENT DAMAGE

- Use only circuit breakers and accessories manufactured by ABB
- Not following these instructions might result in severe injuries or death or equipment damage.
- ABB doesn't assume responsibility for any consequences arising out of the use of this equipment

These instructions do not cover all details or variations in equipment, nor do they provide for every possible contingency that may be met in connection with installation, operation or maintenance. Should further information be desired or should particular problems arise that are not covered sufficiently for the purchaser's purposes, the matter should be referred to ABB. The breaker is a sealed unit with no user serviceable parts inside. Opening or modifications to the breaker will void warranty.

Copper (Cu) wiring only  
Rated voltage:  
1P: 120 VAC  
multi-poles: 240 VAC

(D)

Dieses Dokument enthält Anweisungen für die Installation und den Betrieb von S800 Produkten (hergestellt von ABB).

Vor der Installation des Geräts lesen Sie diese Anleitung bitte gründlich durch.

### AUSPACKEN UND ÜBERPRÜFEN

Packen Sie den Schutzschalter aus und überprüfen Sie es auf Transportschäden. Vergewissern Sie sich, dass am Schalter die für den betreffenden Anwendungsfall geeigneten Werte für Strom, Spannung und Ausschaltkapazität angegeben sind.

Überprüfen Sie auch die Ausschaltfunktion des Schalters. Montieren Sie ggf. die Zubehörkomponenten anhand dieser Anleitung.

Überprüfen Sie sämtliche Zubehörkomponenten hinsichtlich Nennspannung, Installation, Kabelführung und Funktionsfähigkeit.

### ⚠ WARNING

#### GEFAHR VON STROMSCHLÄGEN, VERLETZUNGEN, VERBRENNUNGEN ODER EXPLOSIONEN

- Vergewissern Sie sich, dass ALLE Stromversorgungen abgeschaltet sind, bevor Sie Geräte demontieren.
- Der Schalter und seine Zubehörkomponenten DÜRFEN AUSSCHLIESSLICH von QUALIFIZIERTEN Personen installiert und gewartet werden.
- Vergewissern Sie sich stets mit einem für den betreffenden Spannungsbereich geeigneten Spannungsprüfgerät, dass die Spannungsversorgung abgeschaltet ist.
- Sämtliche Geräte, Abdeckklappen und Gehäuse müssen wieder angebracht werden, bevor die Spannungsversorgung für das Gerät eingeschaltet wird.

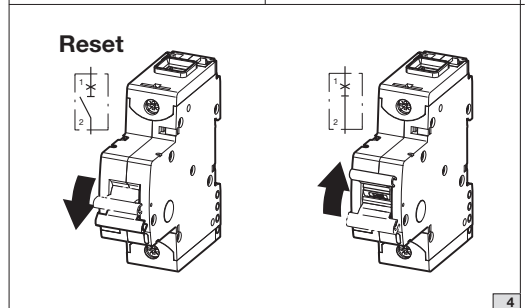
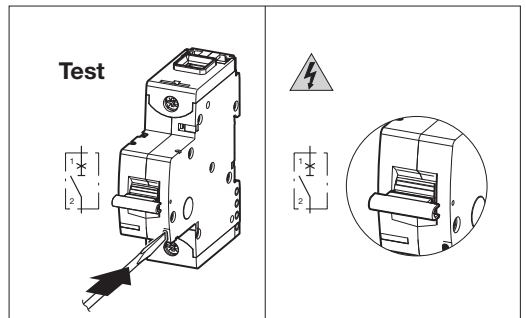
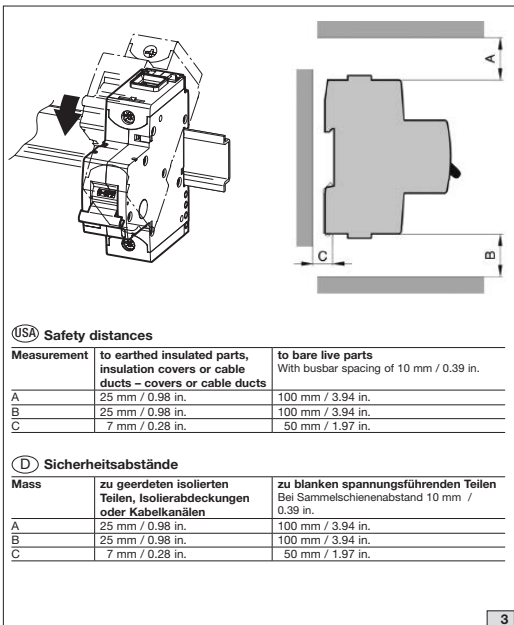
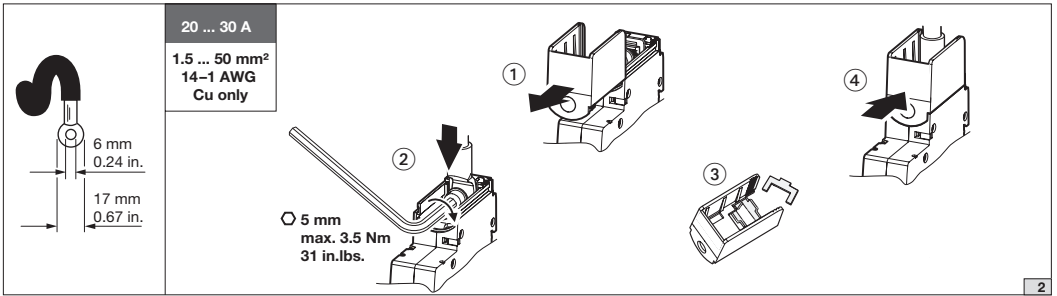
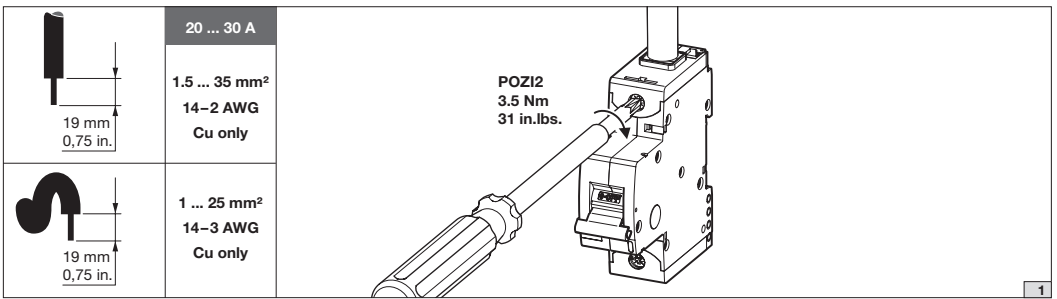
### ⚠ WARNING

#### BESCHÄDIGUNGSGEFAHR

- Verwenden Sie ausschließlich von ABB hergestellte Schutzschalter und Zubehörkomponenten.
- Die Nichtbeachtung dieser Anweisungen kann zu schweren Verletzungen, Tod oder Geräteschäden führen.
- ABB übernimmt keine Verantwortung für die Folgen der Verwendung dieses Geräts.

Diese Anleitung deckt nicht sämtliche Gerätedetails oder -varianten ab und berücksichtigt nicht alle möglichen Eventualitäten, die im Zusammenhang mit der Installation, dem Betrieb oder der Instandhaltung dieser Geräte auftreten können. Falls weitere Informationen gewünscht werden oder spezifische Probleme auftreten, die für die Belange des Käufers nicht hinreichend abgedeckt sind, setzen Sie sich bitte mit ABB in Verbindung. Der Schutzschalter ist ein geschlossenes Gerät, das im Inneren keine vom Anwender zu wartende Komponenten enthält. Das Öffnen oder Modifizieren des Leistungsschalters führt zum Erlöschen der Garantie.

Nur Kupferleitungen (Cu) verwenden  
Nennspannung:  
1P: 120 VAC  
Mehrpoler: 240 VAC



**ABB Switzerland Ltd**  
Low Voltage Products  
Fulachstrasse 100  
CH-8201 Schaffhausen  
Phone: +41 58 586 41 11  
Fax: +41 58 586 42 22  
www.abb.com



**Warning!** Installation by person with electro technical expertise only.  
**Warnung!** Installation nur durch elektrotechnische Fachkraft.  
**Avvertenza!** Fare installare solo da un elettricista qualificato.  
**Avertissement!** Installation uniquement par des personnes qualifiées en électrotechnique.  
**Advertencia!** La instalación deberá ser realizada únicamente por electricistas especializados.

**ABB Inc.**  
860 Ridge Lake Blvd  
Memphis, TN 38120  
Tech Support number is 888-385-1221

