

ASENNUSOHJE
 INSTALLATIONSANVISNING
 INSTALLASJONSANVISNING
 INSTALLATION INSTRUCTION
 UZSTĀDĪŠANAS INSTRUKCIJA
 INSTALIAVIMOINSTRUKCIJA
 РУКОВОДСТВО ПО МОНТАЖУ
 INSTRUKCJA INSTALACJI
 PAIGALDUSJUHEND



Käyttöjännite; Driftsspänning; Driftspenning; Operating voltage; Darbinē j[tm]pa; Darba spriegums; Рабочее напряжение; Napięcie pracy; Toitepinge
 15 - 28 Vac /
 18 - 35 Vdc

Virrankulutus; Strömförbrukning; Strömforbruk; Current consumption; Srovės sąnaudos; Strāvas patēriņš; Потребляемый ток; Pobór prądu; Voolutarve

FEH1001/FEH1101
 FEH1002

70mA ac/40 mA dc
 110mA ac/60 mA dc

Jännitelähtö; Spänningsutgång; Spenningsutgang; Voltage output; Ītampos i[st]vestis; Izejas spriegums; Выход напряжения; Parametry wyj[scia]; Pingeväljund
 1,0 A ac/dc
 30 VA / W

Potentialaivapaa kosketin; Potentialfri kontakt; Potensiaalfri kontakt; Potential free contact; Kontakts be potenciālo; Bezsprieguma kontakts; Контакт с нулевым потенциалом; Parametry styku beznapięciowego; Potensiaalivaba kontakt
 1,0 A ac/dc
 42 Vac / 60 Vdc
 30 VA / W

Silmukan virta; Slingans ström; Strømkretsens strøm, Loop current; Kontūro srovės stiprumas; Cilpas strāva; Ток шлейфа; P[ra]d p[re]ti; Ahela vool
 5 mA

Päätevastus; Slutmotstånd; Endemotstand, End resistor; Galinis rezistorius; Gala rezistors; Galinis rezistorius; Оконечное сопротивление; Opornik замыкающу p[re]t[ie]; Lõputakisti
 1 kohm

Hälytysviive; Alarmfördröjning; Alarmfosinkelse; Alarm delay; Signalo atidējimas; Trauksmes aizture; Задержка тревоги; Zwloka alarmu; Hāire viivitus
 0,1 / 2,5 s

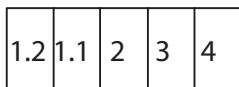
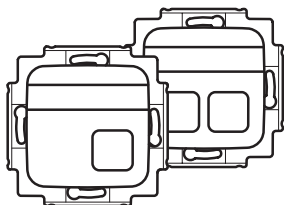
Muistitoiminta; Minnesfunktion; Minnesfunksjon; Memory function; Atminties funkcija; Atmīpas stāvoklis; Функция памяти; Podtrzymanie alarmu; Mälutoiming
 ON / OFF

Koteloitiluokka; Kapslingsklass; Tethets-klasse; Protection class; Saugumo klasė; Aizsardzības klase; Класс защиты; Stopień ochrony; Kaitseaste
 IP20

Käyttölämpötila; Drifttemperatur; Drifttemperatur; Operating temperature; Darbinē temperatūra; Darba temperatūra; Диапазон рабочих температур; Temperatura pracy; Kasutustemperatuur
 5 °C - 40 °C

FEH1001 FEH1101 FEH1002

VALVONTAKOJEET
 HUVUDAPPARATER
 ÖVERVÄKNINGSENHETER
 CONTROL UNITS
 VALDYMO BLOKAI
 KONTROLIERICE
 КОНТРОЛЬНЫЕ УСТРОЙСТВА
 KASOWNIKI
 VALVESEADMED



M (MEMORY)

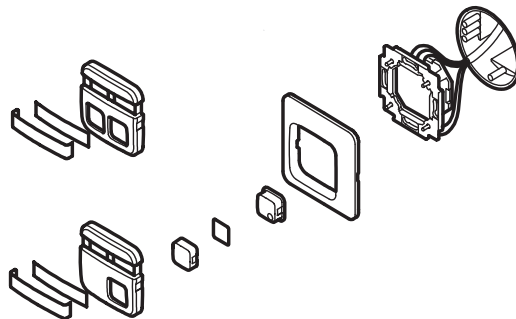
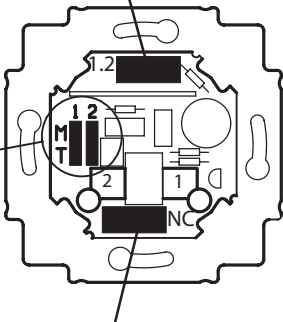


ON OFF

T (DELAY)



OFF 2 sec



LAAJENNUS POTENTIALIVAPAALLA KOSKETTIMELLA
 EXPANDING MED POTENTIALFRI KONTAKT
 UTVIDELSE MED NULLPOTENSIAL KONTAKT
 EXTENSION WITH POTENTIAL FREE CONTACT
 PAPILDOMAS KONTAKTAS BE POTENCIALO
 PAPLAŠINĀJUMS AR BEZSPRIEGUMA KONTAKTU
 НАРАЩИВАНИЕ С ПОМОЩЬЮ КОНТАКТА С НУЛЕВЫМ ПОТЕНЦИАЛОМ
 WYJŚCIE STYKÓW BEZNAPIĘCIOWYCH
 LAIEDDAMINE POTENTSAALIVABA KONTAKTIGA

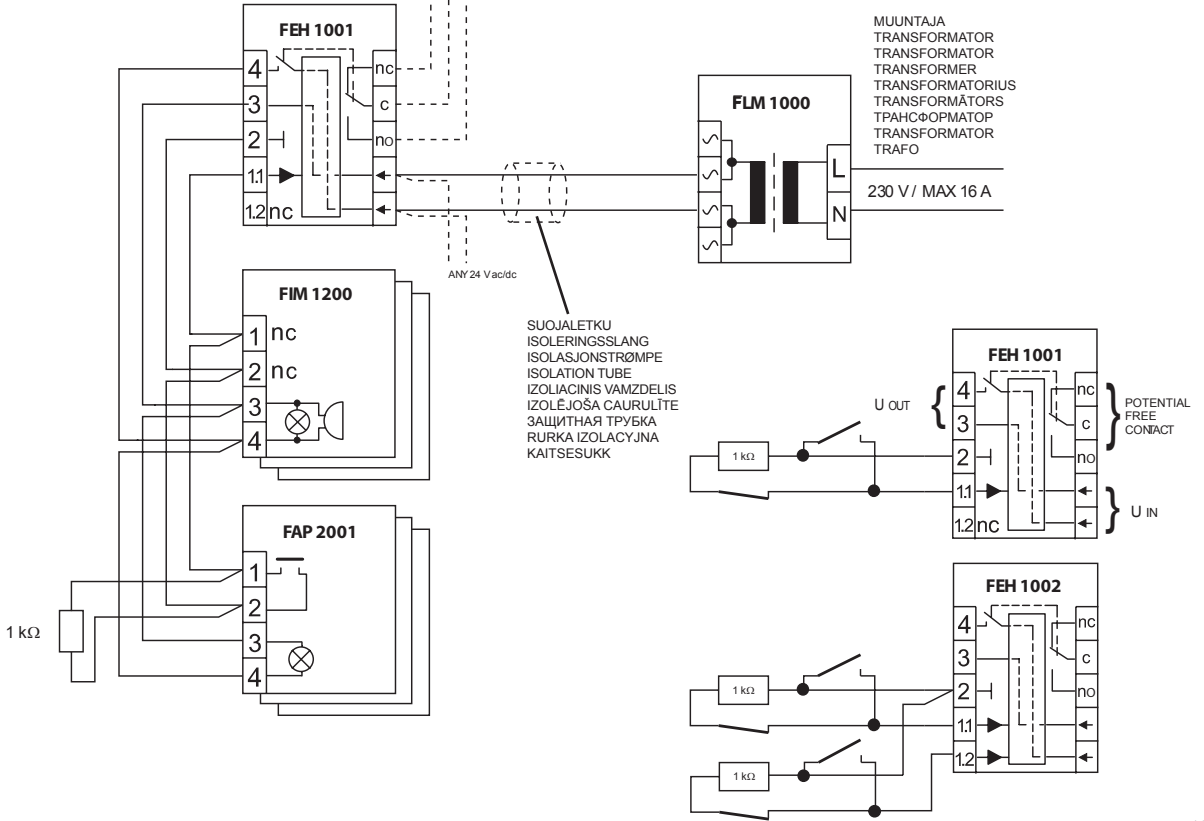


ABB Oy, Asennustuotteet
 P.O. Box 16
 FIN-06101 PORVOO
 FINLAND

INT.TEL. + 358 102211
 INT.FAX. + 358 102254255
 www.abb.fi/asennustuotteet

