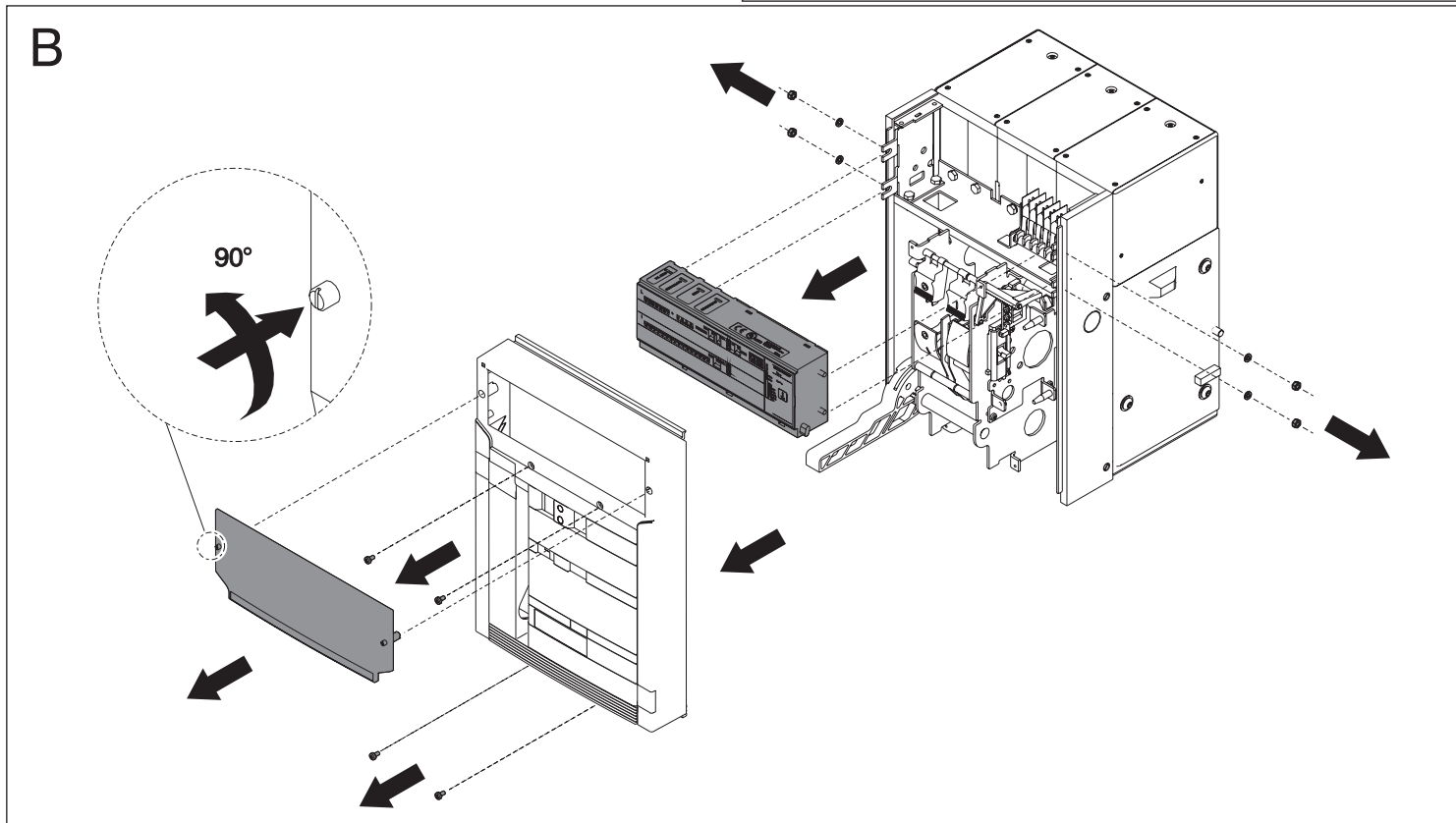
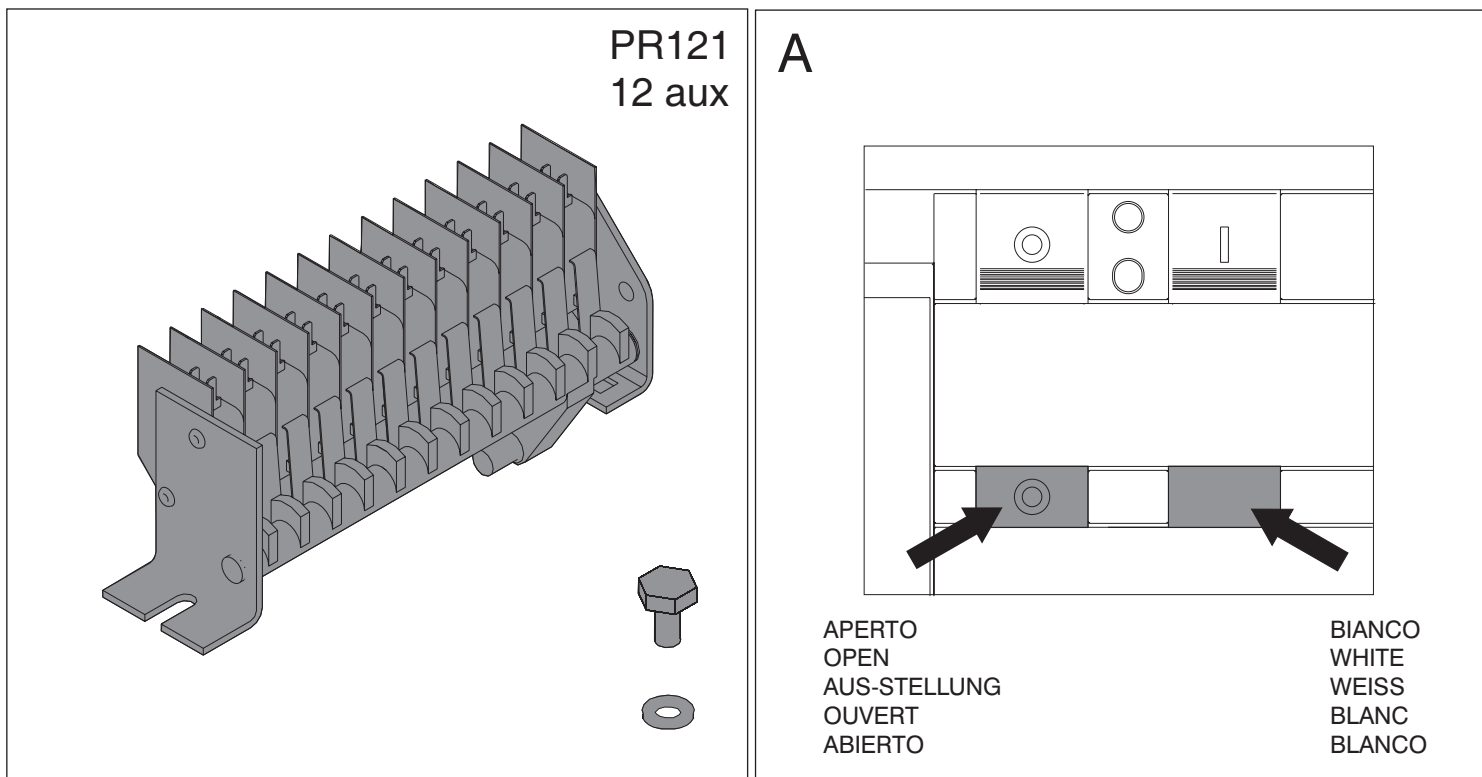


# Emax E2 ÷ E3

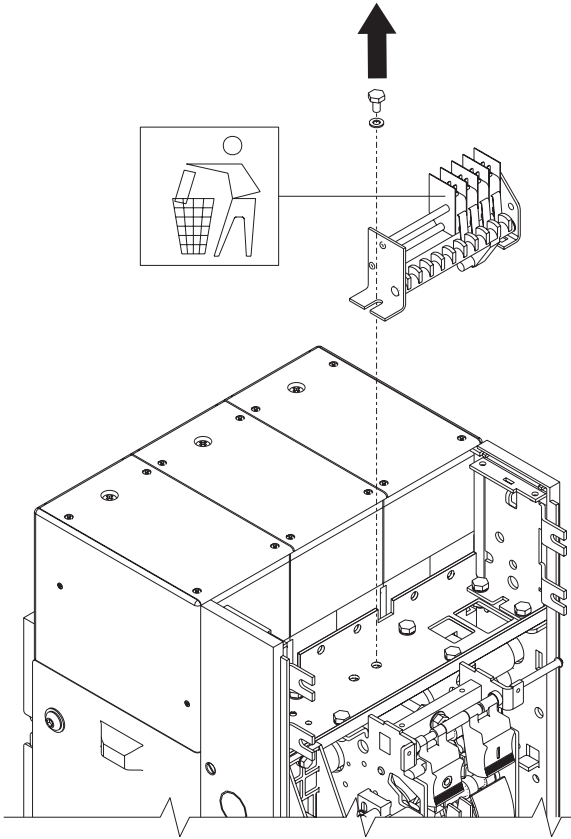
DOC. N.° 1SDH000580R0001 - L2854

Contatti ausiliari CNS-AC  
Auxiliary contacts CNS-AC  
Hilfsschalter CNS-AC  
Contacts auxiliaires CNS-AC  
Contactos auxiliares CNS-AC



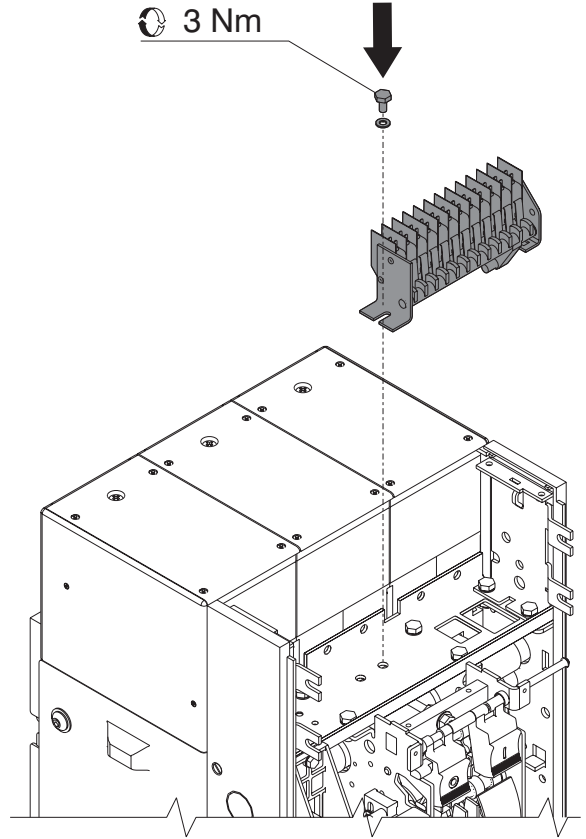
C

PR121  
4 aux



D

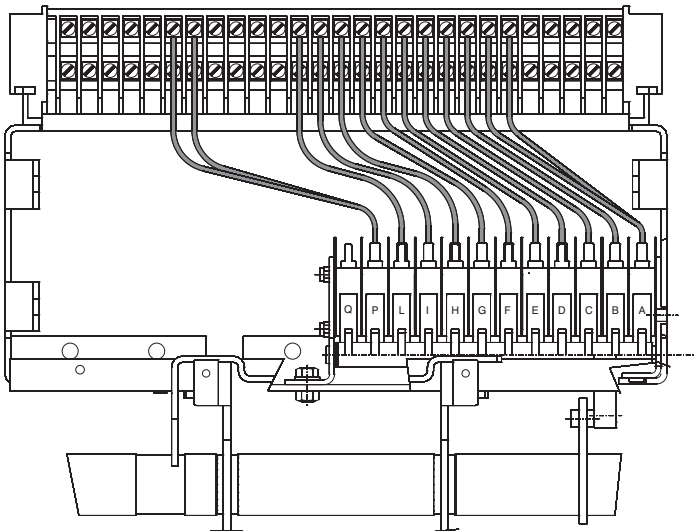
PR121  
12 aux



E

COLLEGARE I CAVI NUMERATI  
SEGUENDO LO SCHEMA  
WIRING ACCORDING  
CABLES SCHEME  
CONECTAR LOS CABLES NUMERADOS  
SIGUIENDO EL ESQUEMA

E2



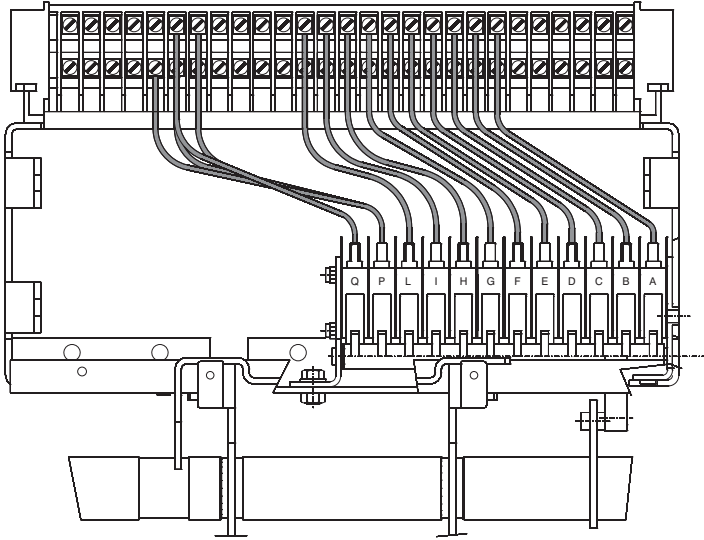
	1	2	4
MICRO "A"	12	W2	W1
MICRO "B"	14	11	13
MICRO "C"	22	21	-
MICRO "D"	24	-	23
MICRO "E"	32	31	-
MICRO "F"	34	-	33
MICRO "G"	42	41	-
MICRO "H"	44	-	43
MICRO "I"	52	51	-
MICRO "L"	54	-	53
MICRO "P"	T2	T4	T3
MICRO "Q"	-	-	-

N.B.: CABLARE RISPETTANDO LA NUMERAZIONE  
N.B.: WIRING ACCORDING TO THE NUMBERS  
NOTA: CABLEAR RESPETANDO LA NUMERACIÓN

F

**E3**

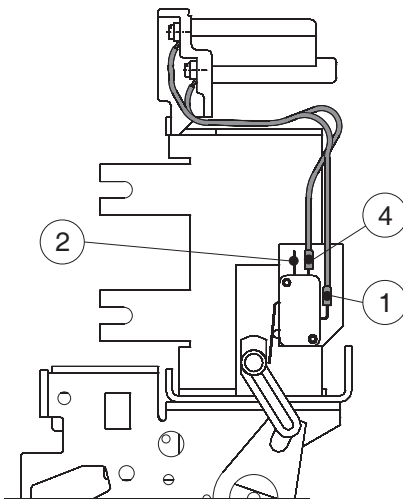
COLLEGARE I CAVI NUMERATI  
SEGUENDO LO SCHEMA  
WIRING ACCORDING  
CABLES SCHEME  
CONECTAR LOS CABLES NUMERADOS  
SIGUIENDO EL ESQUEMA



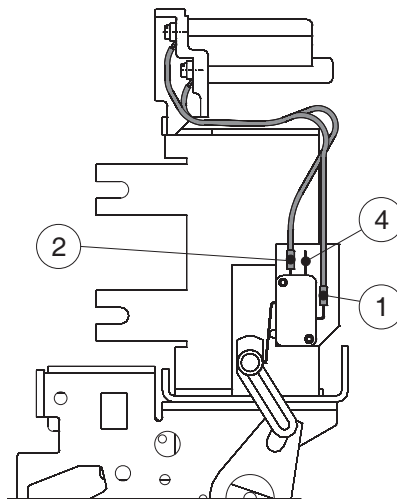
	1	2	4
MICRO "A"	12	11	-
MICRO "B"	14	-	13
MICRO "C"	22	21	-
MICRO "D"	24	-	23
MICRO "E"	32	31	-
MICRO "F"	34	-	33
MICRO "G"	42	41	-
MICRO "H"	44	-	43
MICRO "I"	52	51	-
MICRO "L"	54	-	53
MICRO "P"	T2	T1	-
MICRO "Q"	T4	-	T3

N.B.: CABLARE RISPETTANDO LA NUMERAZIONE  
N.B.: WIRING ACCORDING TO THE NUMBERS  
NOTA: CABLEAR RESPETANDO LA NUMERACIÓN

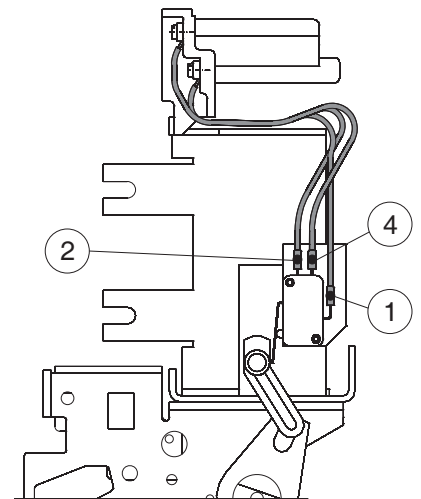
G



CONTATTO N.A.  
N.O. CONTACT  
CONTACTO N.A.



CONTATTO N.C.  
N.C. CONTACT  
CONTACTO N.C.



COMMUTATORE AP/CH  
SWITCH OPEN/CLOSE  
CONMUTADOR ABIERTO/CERRADO



**ABB SACE S.p.A.**

Via Baioni, 35  
24123 Bergamo Italy  
Tel.: +39 035 395.111 - Telefax: +39 035 395.306-433

<http://www.abb.com>