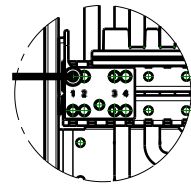
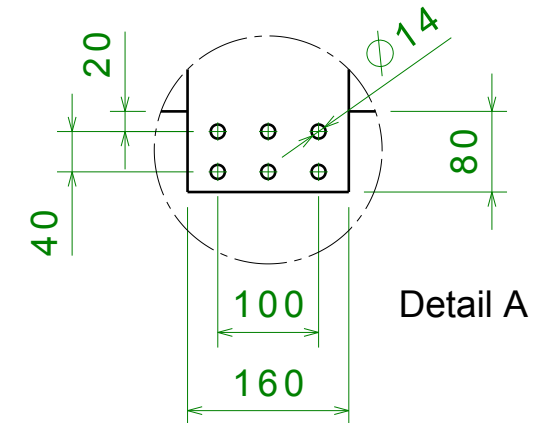
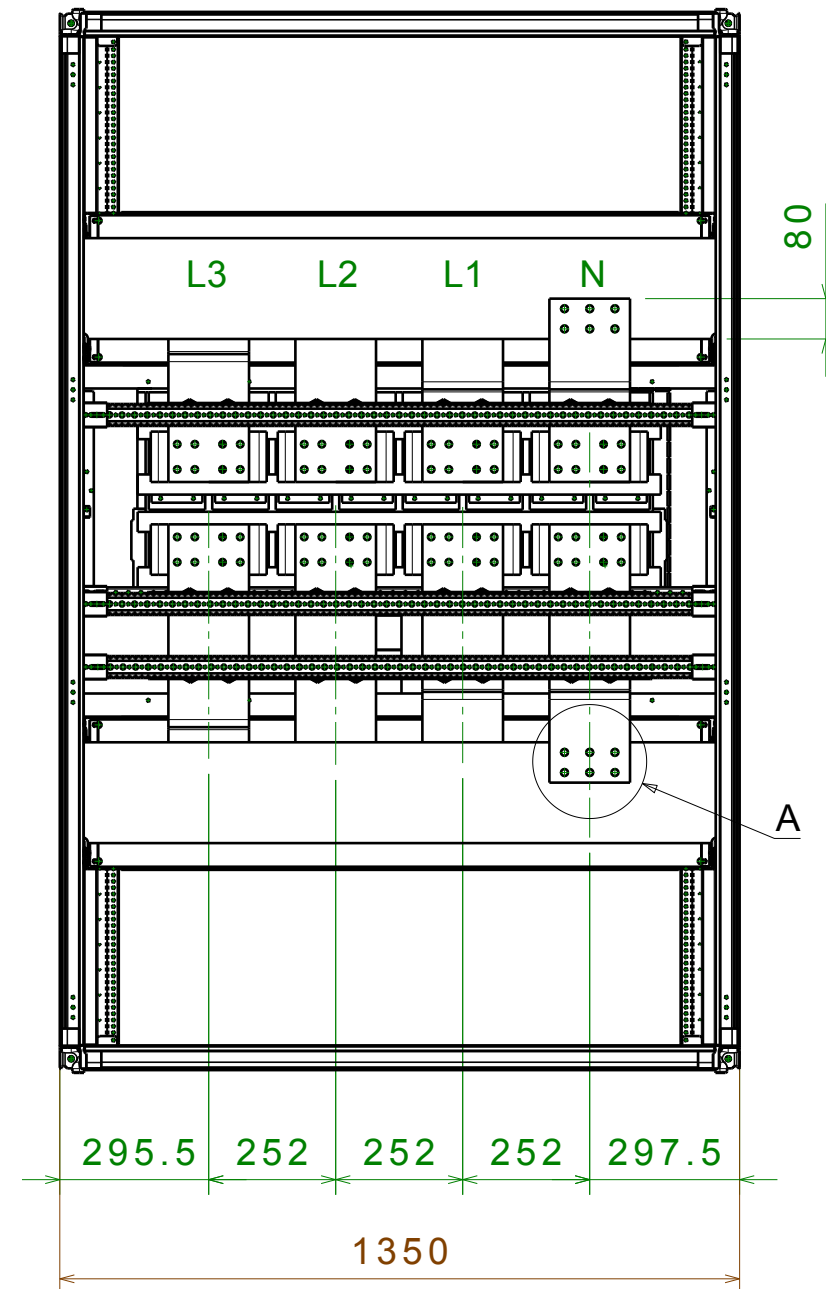
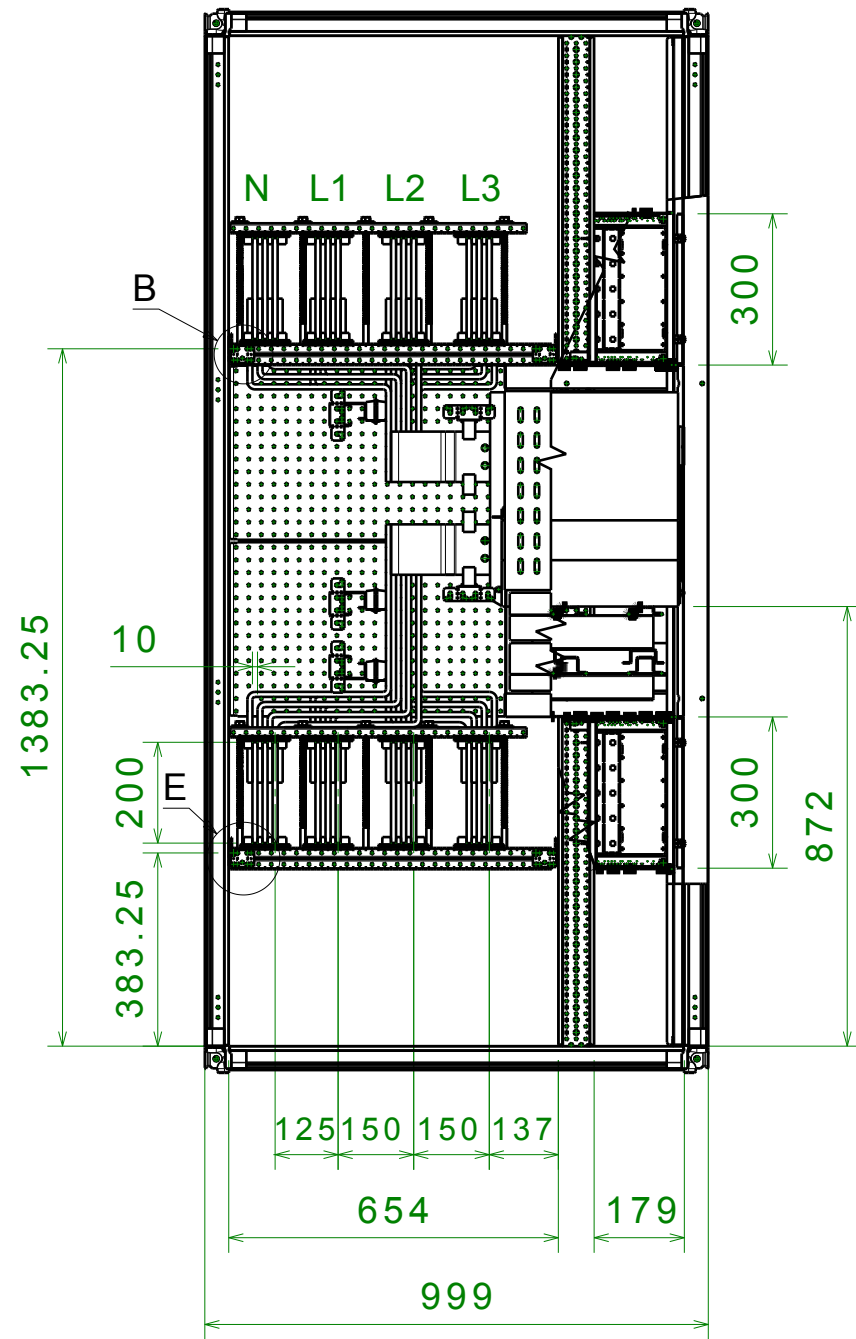


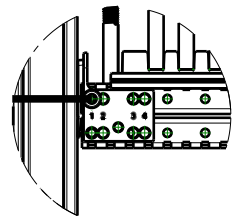
ASSEMBLY DRAWING
E6.2 6300A W
ALIM BUSBARS 3x200x10xP



Detail B



Detail A



Detail E



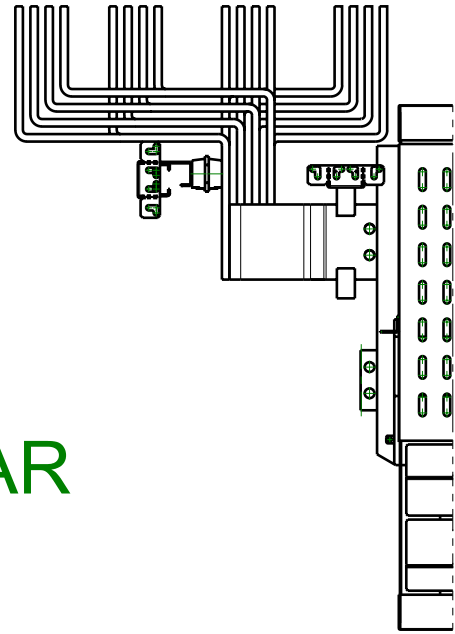
CONNECTION BUSBARS 4x160x10xP

DATA	MODIFICA	AGG. DI SEGNO	SCALA SCALE :	N° PROGETTO / PROJECT : XXX.XX ABB SACE ADB DENOMINAZIONE/NAME : E6.2 6300A W CONNECTION BUSBARS 4x160x10xP	DISEGNO N° /DRAWING N° 863864	
	DATA	DATE	: xx-xx-xx			
			: xx-xx-xx			Formato A3 Formed
						Questo disegno e' di esclusiva proprieta' di ABB SACE ADB. Ne e' vietata la riproduzione e termini di legge

CONNECTIONS FOR E6.2 4p FS WITHDRAWABLE 6300A

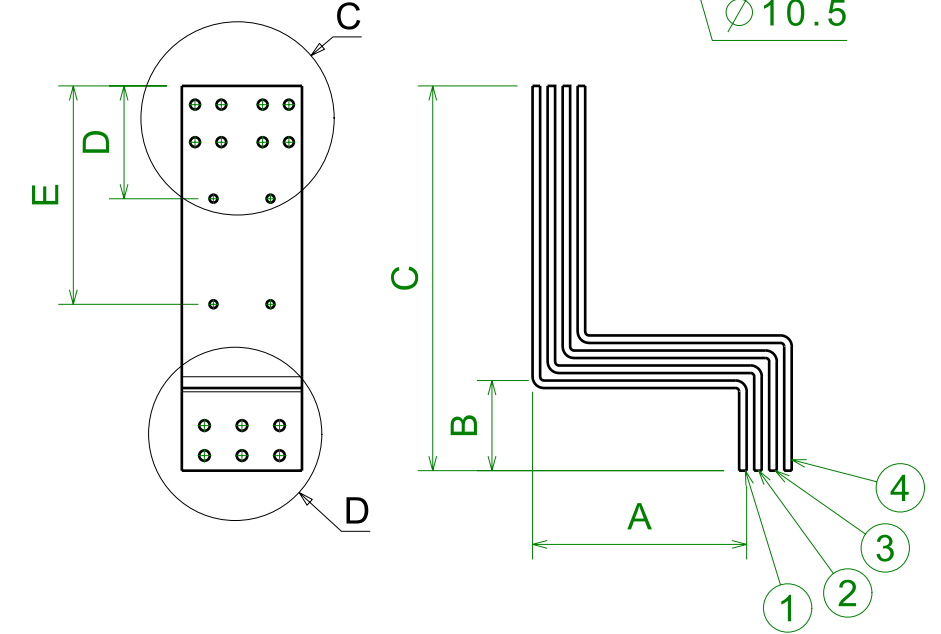
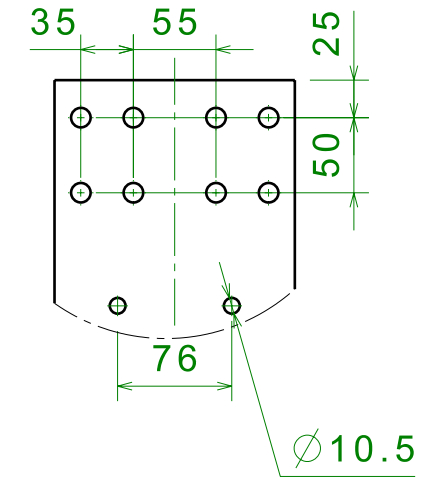
SPEP P = 900mm
 BUSBARS HOLDER PBHB3121 (100mm)
 MAIN BUSBAR IP30 / IP31 : 6300A (3x200x10)

MAIN
BUSBAR
UP

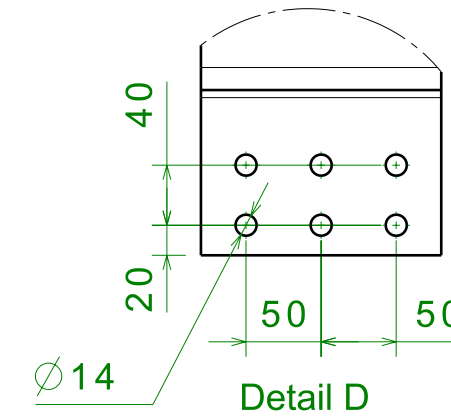


PHASE	POS		Q.tà N100%	A	B	C _(UP)	D	E
L3	1	L3.1	4	160	120	363.75	140.75	-
	2	L3.2			140			
	3	L3.3			160			
	4	L3.4			180			
L2	1	L2.1	4	-	-	363.75	140.75	-
	2	L2.2			-			
	3	L2.3			-			
	4	L2.4			-			
L1	1	L1.1	4	160	120	363.75	140.75	-
	2	L1.2			140			
	3	L1.3			160			
	4	L1.4			180			
N	1	N.1	4	285	120	363.75	140.75	-
	2	N.2			140			
	3	N.3			160			
	4	N.4			180			

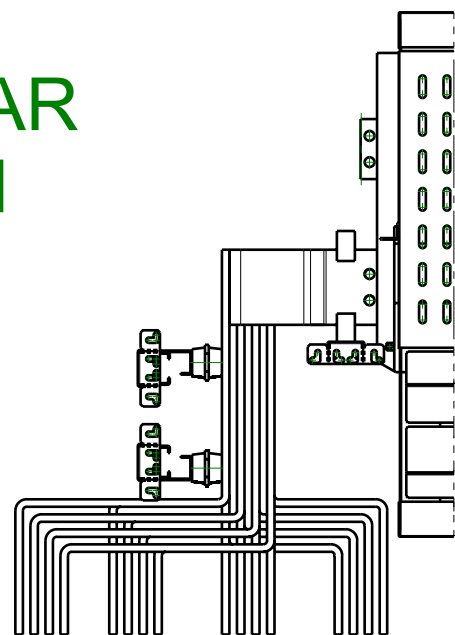
Detail C



PHASE	POS		Q.tà N100%	A	B	C _(DOWN)	D	E
L3	1	L3.1	4	160	120	512.25	150.25	290.75
	2	L3.2			140			
	3	L3.3			160			
	4	L3.4			180			
L2	1	L2.1	4	-	-	512.25	150.25	290.75
	2	L2.2			-			
	3	L2.3			-			
	4	L2.4			-			
L1	1	L1.1	4	160	120	512.25	150.25	290.75
	2	L1.2			140			
	3	L1.3			160			
	4	L1.4			180			
N	1	N.1	4	285	120	512.25	150.25	290.75
	2	N.2			140			
	3	N.3			160			
	4	N.4			180			

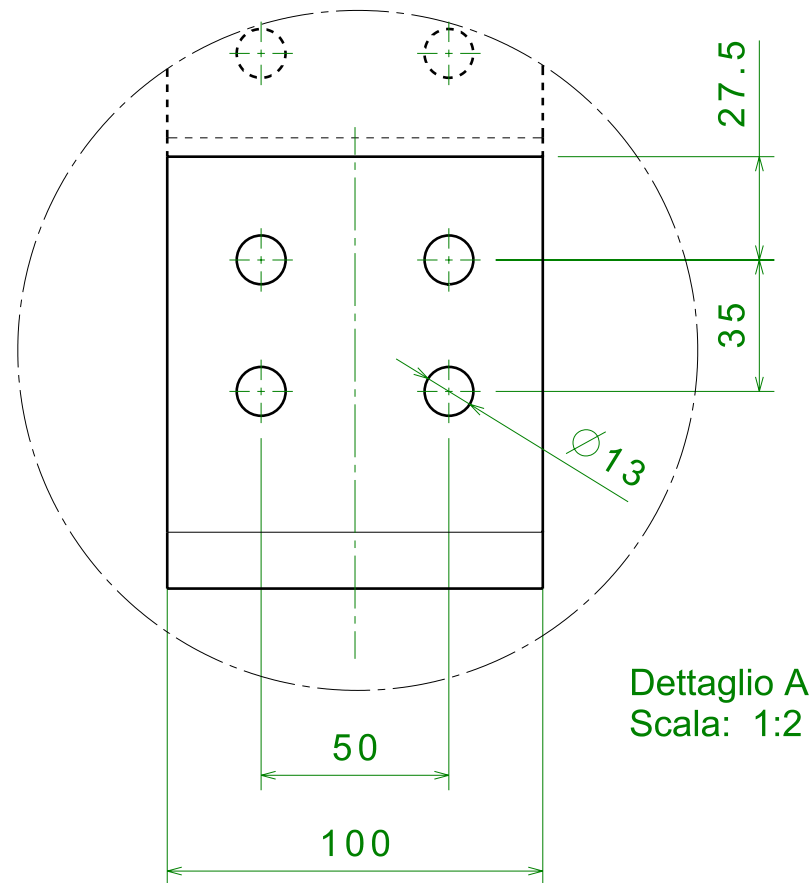
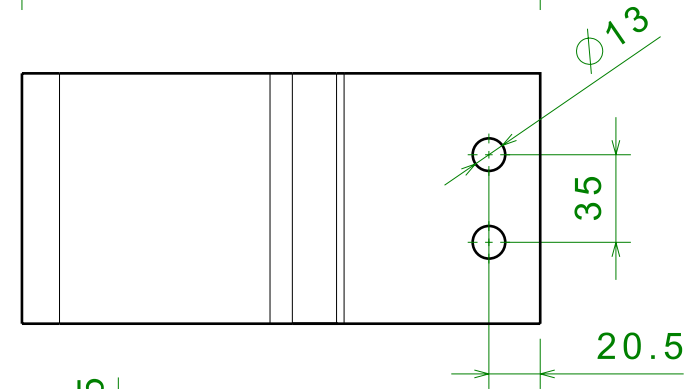
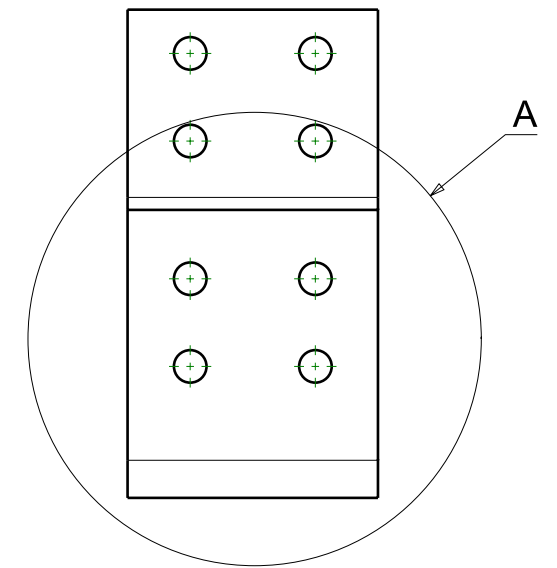
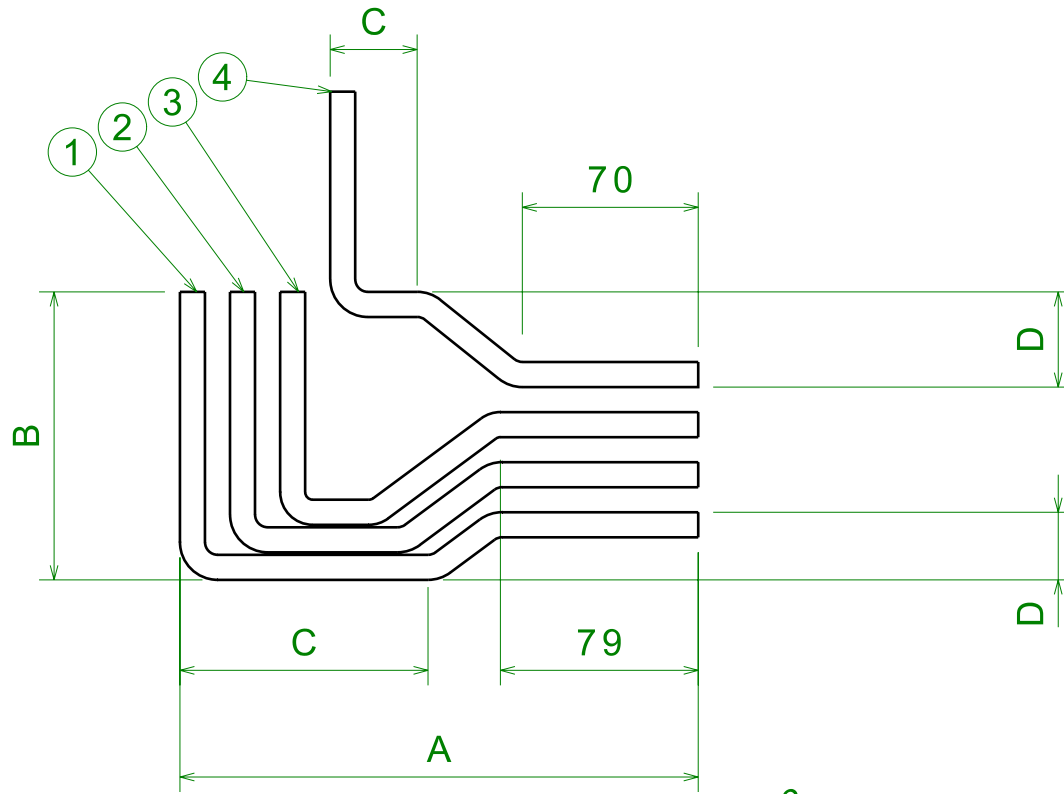
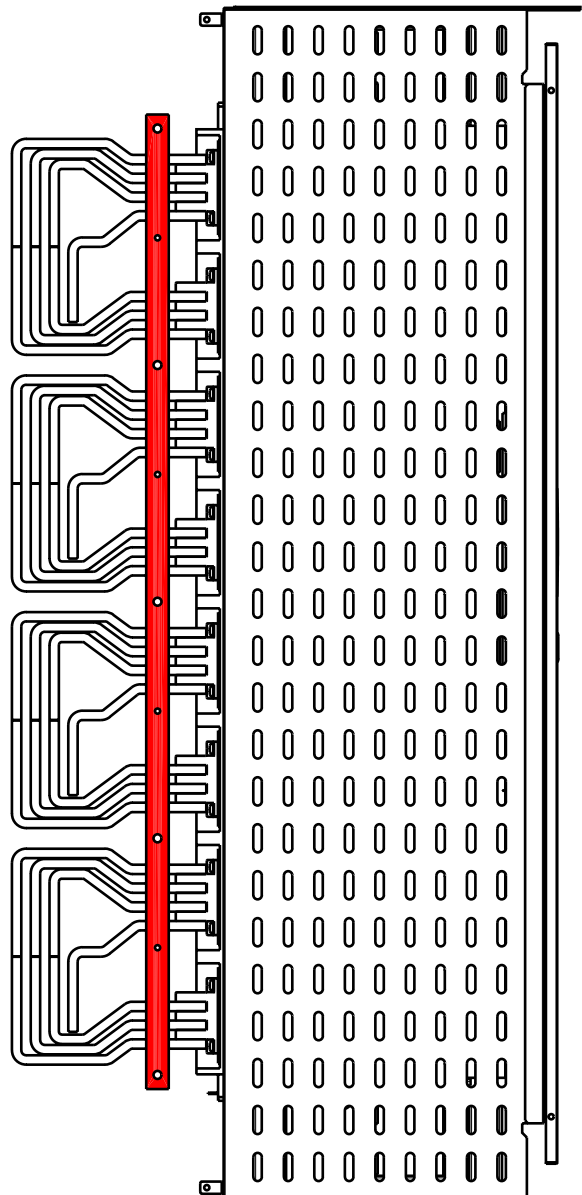
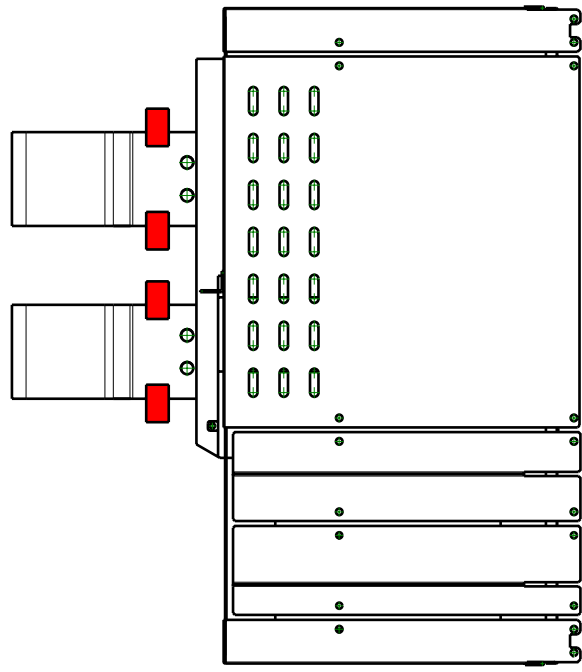


MAIN
BUSBAR
DOWN



SCALA SCALE	:	
DISSEGNAZIONE DESIGNER	:	
APPROVAZIONE APPROVAL	:	
DATA DATE	: XX-XX-XX	
FORMATO FORMED	:	Formato A3 Formed
N° PROGETTO PROJECT	:	XXX.XX
ABB SACE ADB		
DENOMINAZIONE/NAME:		E6.2 6300A W CONNECTION BUSBARS 4x160x10xP
DISEGNO N° /DRAWING N°		8 6 3 8 6 2

CONNECTIONS FOR E6.2 WITHDRAWABLE 6300A



N100%					
POS	QTY	A	B	C	D
1	8	307	115	99	27
2	8	287	104	66.9	36
3	8	267	93	35.4	45
4	4	247	118	34.75	38

SCALA SCALE	:	
DISEGNATORE DESIGNER	:	
APPROVAZIONE APPROVAL	:	
DATA DATE	: xx-xx-xx	
FORMATO FORMED	:	Formato A3 Formed
N° PROGETTO PROJECT	:	XXX.XX
ABB SACE ADB		
DENOMINAZIONE/NAME		E6.2 6300A W CONNECTION BUSBARS 4x160x10xP
DISEGNO N° /DRAWING N°		8 6 3 8 6 3