

<b>ABB France</b> 3, rue Jean PERRIN 69680 Chassieu, FRANCE Tel : +33 (0)4 72 22 17 22 Fax : +33 (0)4 72 22 19 84	<b>SENSOR / CAPTEUR</b>		<b>Issued: 2004.03.25</b> :
	<b>Commercial family</b> <i>Famille commerciale</i> <b>NCS125-AF</b>	<b>Application</b> <i>Application</i> <b>INDUSTRY</b>	<b>Modification : 5</b> <b>Date : 2013.04.10</b> <b>Page 1/4</b>



RoHS  
compliant



### Description

Current sensor providing a measuring signal proportional to the primary current  $I_p$ . 2 output scales are available (at  $I_{PN}$  and at  $I_{PMAX}$ ). The 2 outputs are adjusted with the standard  $\pm 10V$  and / or  $\pm 20mA$ .

Exist with plug-in screwable connector or shielded cable.  
Design and industrialization protected by patents.

### Aimed applications

Inverters (UPS), windmills, rectifiers, electrolysis, harmonics active filter, drives.

Any application requiring an important opening for the passage of the primary conductor (cable, bars or set of bars).

### Options

Sensor fixing kit.

Other nominal ratings or measuring range on request.

### Description

*Capteur de courant fournissant un signal de mesure proportionnel au courant primaire  $I_p$ . 2 échelles de sortie sont disponibles (à  $I_{PN}$  et à  $I_{PMAX}$ ). Les 2 sorties sont réglées au standard  $\pm 10V$  et / ou  $\pm 20mA$ .*

*Existe avec sortie connecteur enfichable à vis ou câble blindé.  
Conception et industrialisation protégées par brevets.*

### Applications visées

*Onduleurs (UPS), éoliennes, redresseurs, électrolyse, filtre actif d'harmoniques, variateurs de vitesse.*

*Toute application nécessitant une ouverture importante pour le passage du conducteur primaire (câble, barre ou jeu de barres).*

### Options

*Kit de fixation du capteur.*

*Autres calibres nominaux ou plage de mesure à la demande.*

C\_NCS\_4.doc

<b>ABB France</b> 3, rue Jean PERRIN 69680 Chassieu, FRANCE Tel : +33 (0)4 72 22 17 22 Fax : +33 (0)4 72 22 19 84	<b>SENSOR / CAPTEUR</b>		Issued: 2004.03.25 : Modification : 5 Date : 2013.04.10 Page 2/4
	Commercial family <i>Famille commerciale</i> <b>NCS125-AF</b>	Application <i>Application</i> <b>INDUSTRY</b>	

<b>Commercial reference</b> <i>Référence Commerciale</i>		NCS125-4AF	NCS125-6AF	NCS125-10AF
<b>Order code</b> <i>Référence de commande</i>		1SBT200204R0002	1SBT200206R0002	1SBT200210R0002

## CHARACTERISTICS / CARACTERISTIQUES

### Electrical : Primary current / Electrique : Courant Primaire

<b>Nominal primary current (<math>I_{PN}</math>)</b> <i>Courant primaire nominal (<math>I_{PN}</math>)</i>	<b>A peak</b> <b>A crête</b>	4000	6000	10000
<b>Measuring range (<math>I_P</math> max)</b> <i>Plage de mesure (<math>I_P</math> max)</i>	<b>A peak</b> <b>A crête</b>	20000	30000	30000
<b>Not measurable overload</b> <i>Surcharge non mesurable</i>	<b>A peak</b> <b>A crête</b>	80000	120000	200000 : (1s/h)

### Electrical : Output Current / Electrique : Sortie Courant

<b>Secondary current (<math>I_{S1}</math>) at <math>I_{PN}</math></b> <i>Courant secondaire (<math>I_{S1}</math>) à <math>I_{PN}</math></i>	<b>mA peak</b> <b>mA crête</b>	±20
<b>Secondary current (<math>I_{S2}</math>) at <math>I_{P_{MAX}}</math></b> <i>Courant secondaire (<math>I_{S2}</math>) à <math>I_{P_{MAX}}</math></i>	<b>mA peak</b> <b>mA crête</b>	±20
<b>Offset current (<math>I_{S10}</math>)</b> <i>Courant résiduel (<math>I_{S10}</math>)</i>	<b>µA</b>	≤ ±250 : (@ +25°C)
<b>Offset current (<math>I_{S20}</math>)</b> <i>Courant résiduel (<math>I_{S20}</math>)</i>	<b>µA</b>	≤ ±180 : (@ +25°C)
<b>Thermal drift coefficient</b> <i>Coefficient de dérive thermique</i>	<b>µA/°C</b>	≤ ±4
<b>Measuring resistance (<math>R_M</math>)</b> <i>Résistance de mesure (<math>R_M</math>)</i>	<b>Ω</b>	0 ... 350

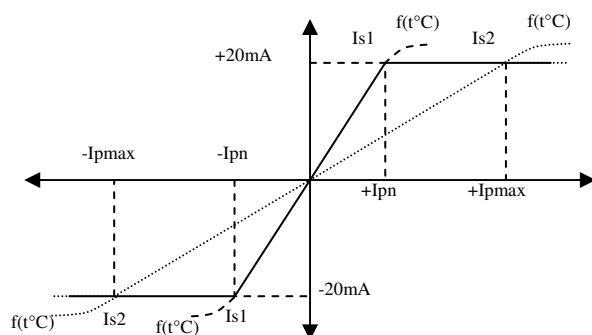
## OUTPUTS

A primary current flowing in the direction of the arrow results in a positive output current from Is1 or Is2 terminals.

## SORTIES

Un courant primaire circulant dans le sens de la flèche engendre un courant positif sortant aux bornes Is1 ou Is2.

### Output current / Sortie courant



C\_NCS\_4.doc

<b>ABB France</b> 3, rue Jean PERRIN 69680 Chassieu, FRANCE Tel : +33 (0)4 72 22 17 22 Fax : +33 (0)4 72 22 19 84	<b>SENSOR / CAPTEUR</b>		<b>Issued: 2004.03.25</b> :
	<b>Commercial family</b> <i>Famille commerciale</i> <b>NCS125-AF</b>	<b>Application</b> <i>Application</i> <b>INDUSTRY</b>	<b>Modification : 5</b> <b>Date : 2013.04.10</b> <b>Page 3/4</b>

CHARACTERISTICS	CARACTERISTIQUES		
Accuracy r.m.s. (without offset) <sup>1</sup> at I <sub>PN</sub>	Précision eff. (sans offset) <sup>1</sup> à I <sub>PN</sub>	%	: ≤ ±1 (@ +25°C)
Accuracy r.m.s. (without offset) <sup>1</sup> at I <sub>PMax</sub>	Précision eff. (sans offset) <sup>1</sup> à I <sub>PMax</sub>	%	: ≤ ±3 (@ +25°C)
Gain thermal drift	Dérive thermique du gain	%/°C	: ≤ 0.03 (-25 ... 85°C)
Gain thermal drift	Dérive thermique du gain	%/°C	: ≤ 0.1 (-40 ... -25°C)
Linearity (typical)	Linéarité (typique)	%	: ±0.5
Delay time (typical)	Temps de retard (typique)	µS	: ≤ 3
di/dt correctly followed	di/dt correctement suivi	A/µs	: ≤ 100
Bandwidth	Bande passante	kHz	: 0 ... 10 (@ -1dB)
No-load consumption current (I <sub>A0+</sub> )	Courant de consommation à vide (I <sub>A0+</sub> )	mA	: ≤ 180 (@ -40°C)
No-load consumption current (I <sub>A0-</sub> )	Courant de consommation à vide (I <sub>A0-</sub> )	mA	: ≤ 35
Dielectric strength	Rigidité diélectrique		
Primary / Secondary	Primaire / Secondaire	<b>KV r.m.s. (kV eff.)</b>	: 5 (50Hz, 1min)
Supply voltage	Tension d'alimentation	<b>V d.c.</b>	: ±15 ... ±24 (±2%)
Mass	Masse	<b>Kg</b>	: 1.4
Operating temperature	Température de service	°C	: -40 ... +85
Storage and start-up temperature	Température de stockage / démarrage	°C	: -50 ... +90
Temperature of primary conductor in contact with the sensor	Température du conducteur primaire en contact avec le capteur	°C	: ≤ 100
<b>Particularities</b>	<b>Particularités</b>		
Burn-in test according to cycle	Déverminage suivant cycle		: FPTC404304
<sup>1</sup> Accuracy in 50Hz	<sup>1</sup> Précision à 50Hz	<b>A r.m.s. (A eff.)</b>	: ≤ 5000 (ac 50Hz)
<sup>1</sup> Max. generated I <sub>PN</sub> current	<sup>1</sup> Courant I <sub>PN</sub> max. généré		
For best measuring performances, the primary conductor should be mounted centred through the sensor (see mounting instructions)	Pour des meilleures performances de mesure, le conducteur primaire doit être monté centré à l'intérieur du capteur (voir instructions de montage)		
<b>Protections :</b>	<b>Protections :</b>		
-Of the measuring circuit against short-circuits	-Du circuit de mesure contre les court-circuits		
-Of the measuring circuit against opening	-Du circuit de mesure contre l'ouverture		
-Of the power supply against polarity reversal (except between +VA and 0 / 0 and -VA)	-De l'alimentation contre les inversions de polarité (sauf entre +VA et 0 / 0 et -VA)		
<b>Standards</b>	<b>Normes</b>		
Industry	Industrie		: EN50178 : EN61000-6-4 : EN61000-6-2

C\_NCS\_4.doc

**ABB France**

3, rue Jean PERRIN  
69680 Chassieu, FRANCE  
Tel : +33 (0)4 72 22 17 22  
Fax : +33 (0)4 72 22 19 84

**SENSOR / CAPTEUR**

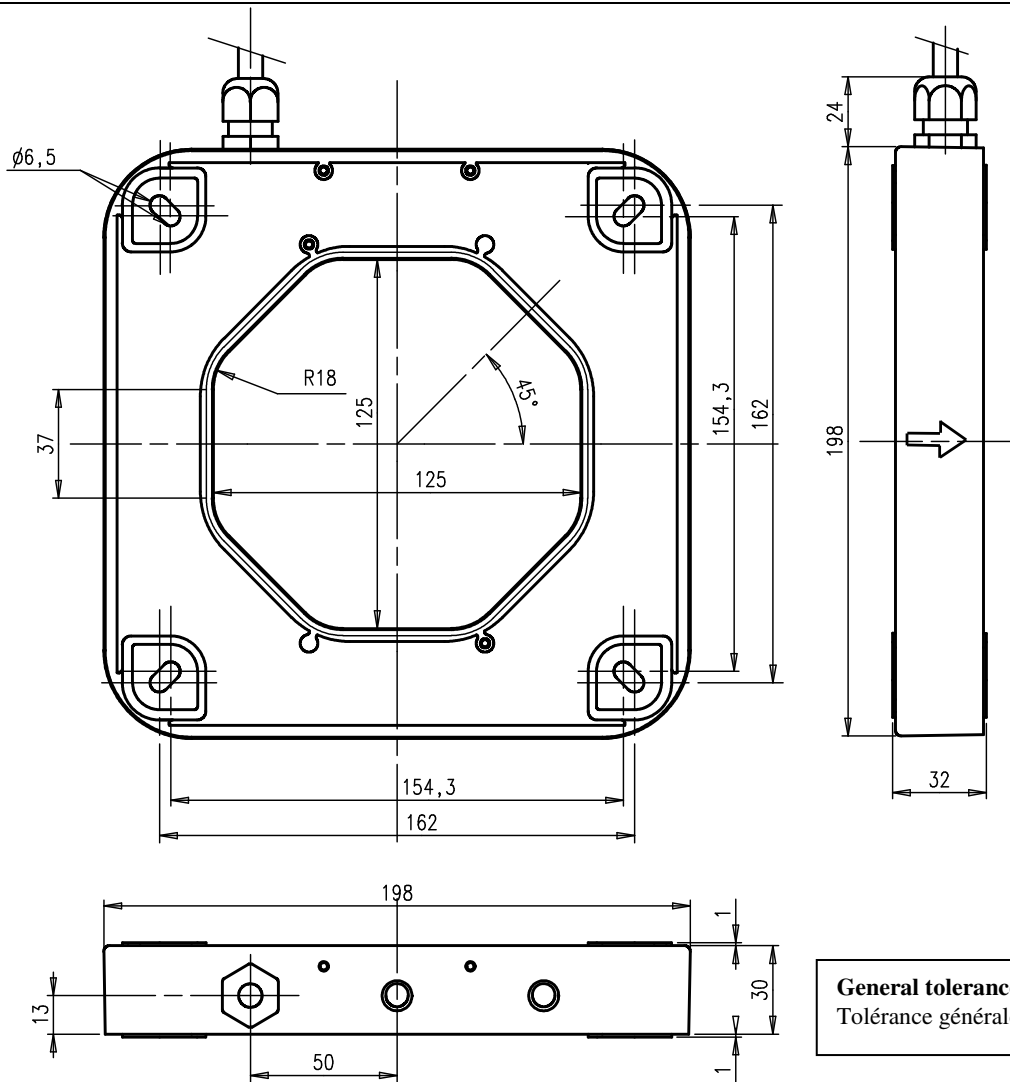
Commercial family  
*Famille commerciale*  
**NCS125-AF**

Application  
*Application*  
**INDUSTRY**

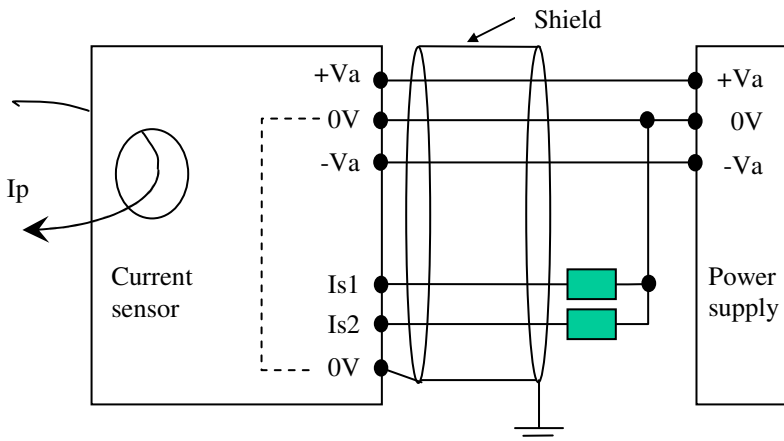
Issued: 2004.03.25

Modification : 5  
Date : 2013.04.10

Page 4/4



General tolerance :  $\pm 1$  mm  
Tolérance générale :  $\pm 1$  mm

**GENERAL CONNECTION DIAGRAM / SCHEMA GENERAL DE CABLAGE**

--- Internal connection / Connexion interne

**Shielded cable :** / Câble blindé :

**6 conductors** / 6 conducteurs

- **Section** / Section : AWG20

- **Length** / Longueur : 2 m  $\pm 0.1$

**TERMINAL MARKING / REPERAGE SORTIES**

- |                           |   |
|---------------------------|---|
| <b>1 : Red / Rouge</b>    | : +Va (+15 ... +24 Vdc)                   |
| <b>2 : Black / Noir</b>   | : 0V                                      |
| <b>3 : Blue / Bleu</b>    | : -Va (-15 ... -24 Vdc)                   |
| <b>4 : NC</b>             |   |
| <b>5 : NC</b>             |   |
| <b>6 : Green / Vert</b>   | : Is1 ( $\pm 20$ mA @ I <sub>pn</sub> )   |
| <b>7 : White / Blanc</b>  | : Is2 ( $\pm 20$ mA @ I <sub>pmax</sub> ) |
| <b>8 : Brown / Marron</b> | : 0V                                      |
| <b>Shield / Blindage</b>  | : 0V (Ground)                             |

Instructions for use and mounting according to our documentation / Instructions de montage et d'utilisation suivant notre documentation

C\_NCS\_4.doc

The characteristics detailed in this leaflet are subject to change without prior notice.  
Les caractéristiques détaillées dans cette brochure sont susceptibles d'évoluer sans notification préalable.