

## IRB 7600

# Otvíráme nový svět možností



Díky několika variantám a manipulační kapacitě až 630 kg je IRB 7600 ideální pro těžké aplikace bez ohledu na odvětví. Vlastnosti, jako je vysoký dostupný krouticí moment a setrvačnost, pevný design a velké zrychlení, se zasloužily o to, že tento lídr na trhu získal titul „Power Robot“.

IRB 7600 je ideální pro těžké aplikace bez ohledu na odvětví průmyslu. Typické použití je manipulace s těžkými přípravky a díly, otáčení karoserií, zvedání motorů, ve slévárnách nebo kovárnách, nakládání a vykládání strojních buněk. Lze jej použít i ke zvedání velkých a těžkých palet.

Při všech těchto aplikacích je moment setrvačnosti velmi vysoký, což umožňuje stroji IRB 7600 manipulovat s těžkými a širokými díly.

### SafeMove

Hlavní výzvou u robotů manipulujících s nosností až 500 kg je zajištění bezpečnosti personálu a ochrana drahého vybavení před neočekávanou nehodou. Společnost ABB proto vyvinula SafeMove, bezpečnostní certifikované řešení pro dohled nad roboty, které umožňuje štíhlé a flexibilní robotické systémy bez ohrožení bezpečnosti.

Zahrnuje řadu špičkových bezpečnostních funkcí, včetně bezpečných rychlostních limitů, monitorování bezpečného zastavení, bezpečných rozsahů os a dohledu nad polohou a orientací.

To vše dohromady umožňuje spolupráci robotů a pracovníků v továrně nebo úsporu místa v továrně při nízkých celkových investičních nákladech

### Výbava LeanID

IRB 7600 je k dispozici s výbavou LeanID, což je příslušenství, které zlepšuje možnosti při mnoha složitých pohybech zápěstím a tam, kde je potřeba flexibility při výměně výrobků.

### Řízeno OmniCore™

Řídicí jednotka OmniCore™ nabízí nejlepší řízení pohybu ve své třídě, 20% úsporu energie, zabezpečení a škálovatelné funkce. Rychlejší výkonnost a větší flexibilita umožňují vyšší produktivitu a schopnost reagovat na měnící se požadavky trhu.

### Charakteristiky a výhody

- Spolehlivost – dlouhá bezporuchová výroba
- Zabezpečení – bezpečná investice
- Rychlost – krátké doby cyklu
- Přesnost – stálá kvalita dílů
- Pevnost – maximální využitelnost
- Robustnost – pro náročná pracovní prostředí
- Všestrannost – flexibilní integrace a výroba

## Specifikace

Verze robotu	Dosah (m)	Manipulační hmotnost* (kg)	Centrum gravitace (kg)	Krouticí moment zápěstí (Nm)
<b>Bez LeanID</b>				
IRB 7600-500/2,55	2,55	500	360	3 010
IRB 7600-400/2,55	2,55	400	512	3 010
IRB 7600-340/2,80	2,80	340	360	2 750
IRB 7600-325/3,10	3,10	325	360	2 680
IRB 7600-150/3,50	3,50	150	360 <sup>1</sup>	1 880

## Bez LeanID

IRB 7600-500/2,55	Nedodává se s LeanID			
IRB 7600-400/2,55	2,55	390	360	2 938
IRB 7600-340/2,80	2,80	320	360	2 759
IRB 7600-325/3,10	3,10	290	360	2 629
IRB 7600-150/3,50	Nedodává se s LeanID			

Počet os	6
Krytí	Standardní: IP67. Volitelné: Foundry Plus 2
Montáž	Na podlahu
Ovládací panel	IRC5 Single Cabinet (s jednou skříní), IRC5 PMC - řídicí jednotka montovaná na panel, OmniCore™ V250XT, V400XT

\* Na všechny varianty lze namontovat přídatné zátěže.  
50 kg na horní rameno a 250 kg na rám osy 1.

<sup>1</sup> Těžiště IRB 7600-150/3,50 zatíženého 100 kg je 1 660 mm.

## Technické specifikace

### Připojení

Napájecí napětí	200–600 V, 50/60 Hz
Spotřeba energie	3,4 kW

### Fyzické parametry

Základna robota	1 206,5 × 791 mm
Hmotnost robota (bez DressPack)	
IRB 7600-500/2,55	2 400 kg
IRB 7600-400/2,55	2 400 kg
IRB 7600-340/2,80	2 425 kg
IRB 7600-325/3,10	2 440 kg
IRB 7600-150/3,50	2 450 kg

### Prostředí

Teplota prostředí pro mechanickou jednotku	
Během provozu	+5 °C až +50 °C
Během dopravy a skladování	-25 °C až +55 °C
Během krátké doby (max. 24 h)	až do +70 °C
Relativní vlhkost	Max. 95 %
Hladina hluku	Max. 73 dB(A)
Bezpečnost	Zdvojené obvody s funkcemi kontroly, nouzového zastavení a bezpečnostními funkcemi, třípolohové aktivační zařízení.
Rozšířená bezpečnost	SafeMove2
Emise	Stínění EMC/EMI
Volitelná zařízení	Foundry Plus 2, LeanID

Údaje a rozměry mohou být změněny bez předchozího upozornění.

## Výkon (v souladu s ISO 9283)

	Opakovatelná přesnost	Opakovatelnost dráhy
IRB 7600-500/2,55	0,08 mm	0,30 mm
IRB 7600-400/2,55	0,19 mm	1,27 mm
IRB 7600-340/2,80	0,27 mm	0,23 mm
IRB 7600-325/3,10	0,10 mm	0,59 mm
IRB 7600-150/3,50	0,19 mm	0,40 mm

Skutečné hodnoty jsou rovny nebo nižší než uvedené hodnoty.

## Pohyby

Pohyb v ose	Pracovní dosah
Rotace, osa 1	180° až -180°
Rameno, osa 2	+85° až -60°
Rameno, osa 3	+60° až -180°
Zápěstí, osa 4	+300° až -300°
Ohyb, osa 5	+100° až -100°
Otočení osy 6	Výchozí: +360° až -360° <sup>1</sup> Maximální otáčky: +67° až -67° <sup>2</sup>

<sup>1</sup> Pracovní dosah +220° až -220° pro roboty s LeanID.

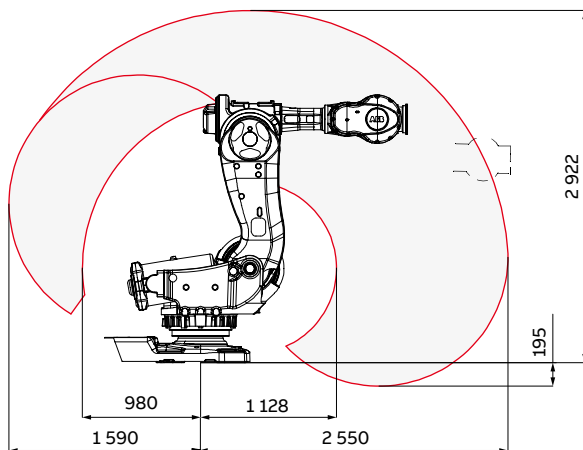
<sup>2</sup> Výchozí pracovní dosah osy 6 lze rozšířit změnou hodnot parametrů v softwaru.

## Max. rychlost osy

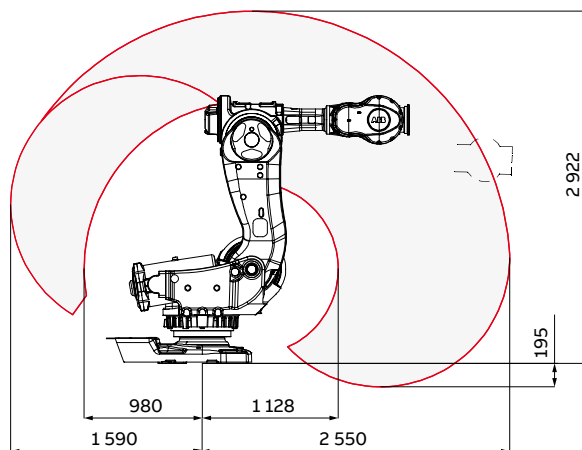
Číslo osy	- 500/ 2,55	- 400/ 2,55	- 340/ 2,8	- 150/ 3,5	- 325/ 3,1
Osa 1	75°/s	75°/s	75°/s	100°/s	75°/s
Osa 2	50°/s	60°/s	60°/s	60°/s	50°/s
Osa 3	55°/s	60°/s	60°/s	60°/s	55°/s
Osa 4	100°/s	100°/s	100°/s	100°/s	100°/s
Osa 5	100°/s	100°/s	100°/s	100°/s	100°/s
Osa 6	160°/s	160°/s	160°/s	190°/s	160°/s

Kontrolní funkce brání nadměrnému zahřívání při činnostech, které vyžadují intenzivní a časté pohyby.

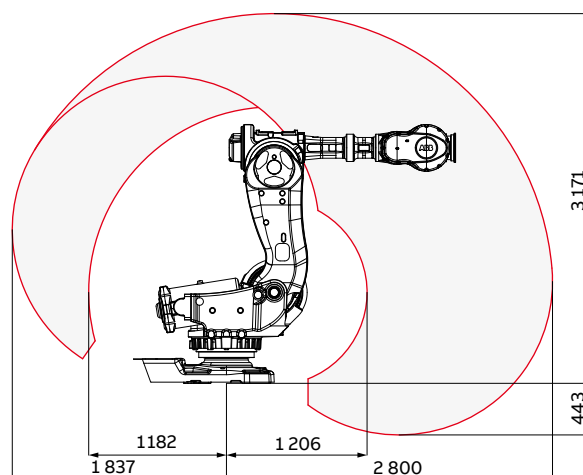
Pracovní rozsah, IRB 7600-500/2,55



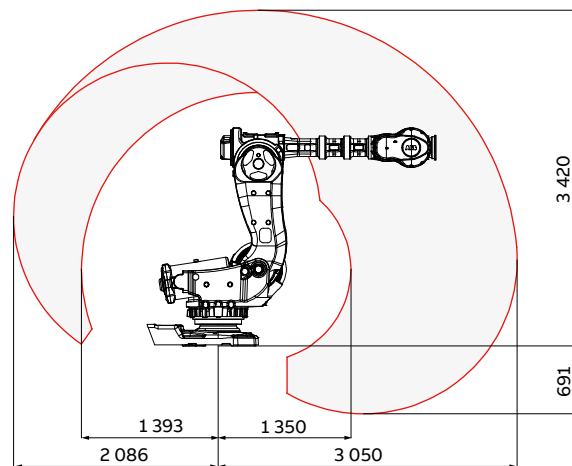
Pracovní rozsah, IRB 7600-400/2,55



Pracovní rozsah, IRB 7600-340/2,80



Pracovní rozsah, IRB 7600-325/3,10



Pracovní rozsah, IRB 7600-150/3,50

