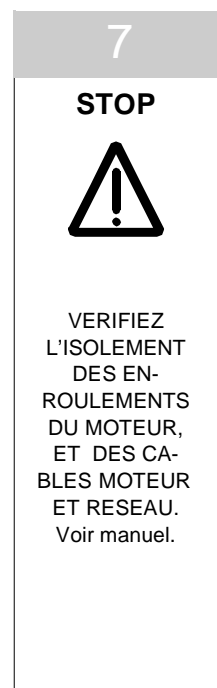
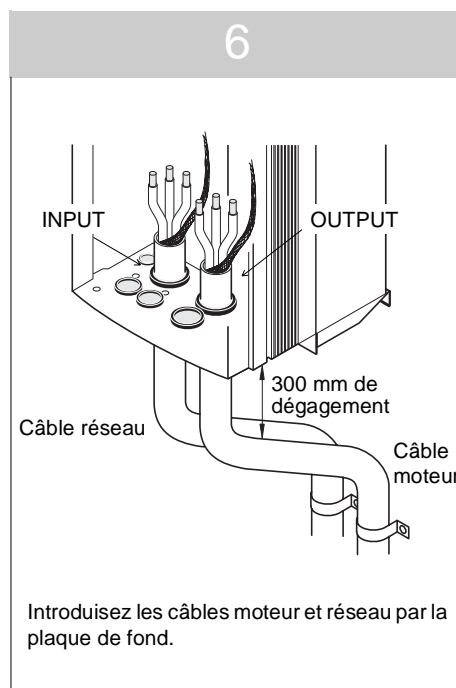
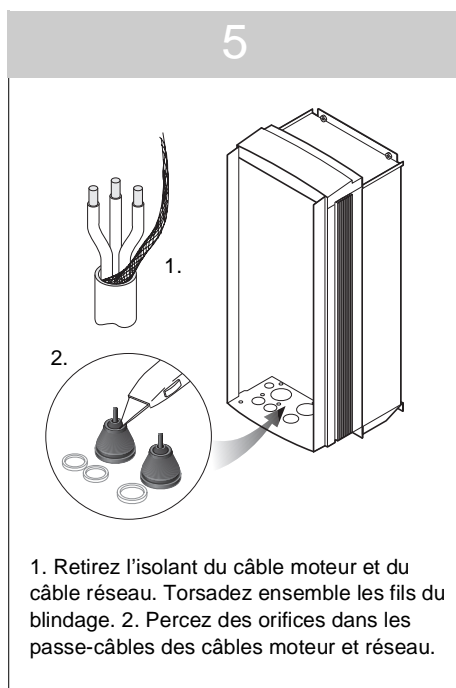
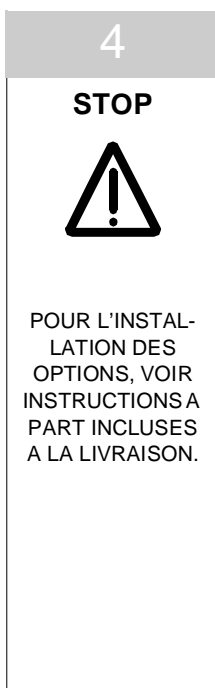
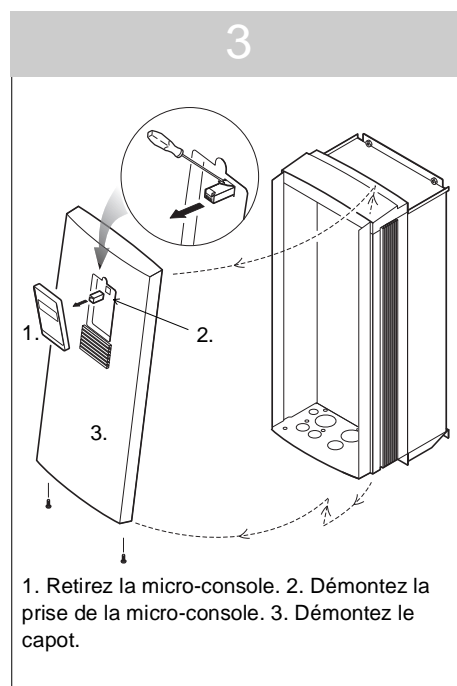
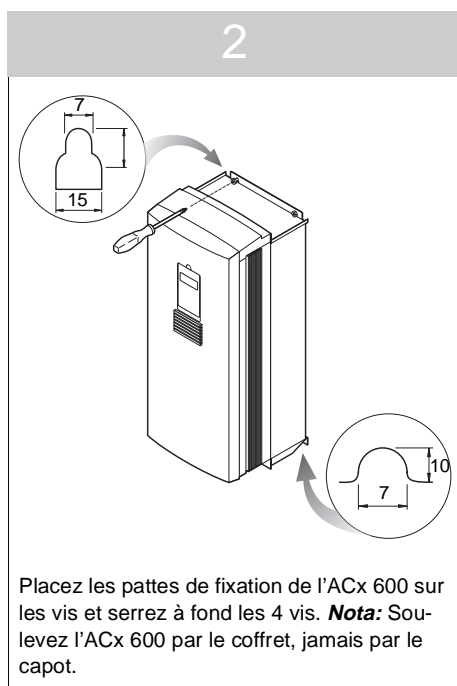
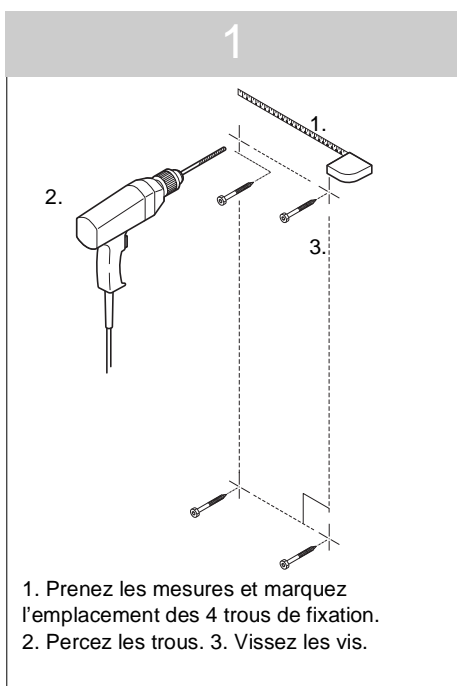


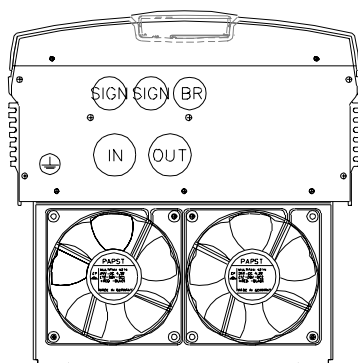
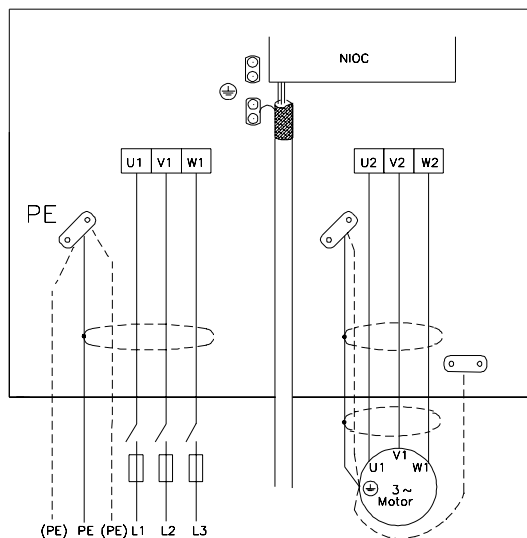
## Avant d'effectuer l'installation, vérifiez

LE CONTENU DE L'EMBALLAGE : ACx 601, manuel(s), compte-rendu d'essais, options commandées, aide-mémoire.  
LES CONDITIONS CLIMATIQUES DU SITE D'INSTALLATION : voir manuel.  
LE DEGAGEMENT AUTOUR DE L'ACx 600 : 300 mm minimum au-dessus et sous l'appareil, 50 mm de chaque côté.  
LA SURFACE DE MONTAGE : verticale, plane et solide, protégée de la chaleur, de l'humidité et de la condensation.  
LA DISPONIBILITE DE CERTAINS ACCESSOIRES : voir manuel pour les caractéristiques des fusibles, du sectionneur et des câbles.



VERIFIEZ QUE L'ALIMENTATION SECTEUR EST SECTIONNEE/ISOLEE.  
CONSIGNEZ LE SECTIONNEUR EN POSITION OUVERTE.  
L'ACx 600 DOIT ETRE INSTALLE PAR UN PERSONNEL COMPETENT.  
EN CAS DE DOUTE, NE PAS PROCEDER A L'INSTALLATION.

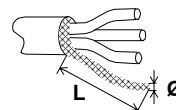




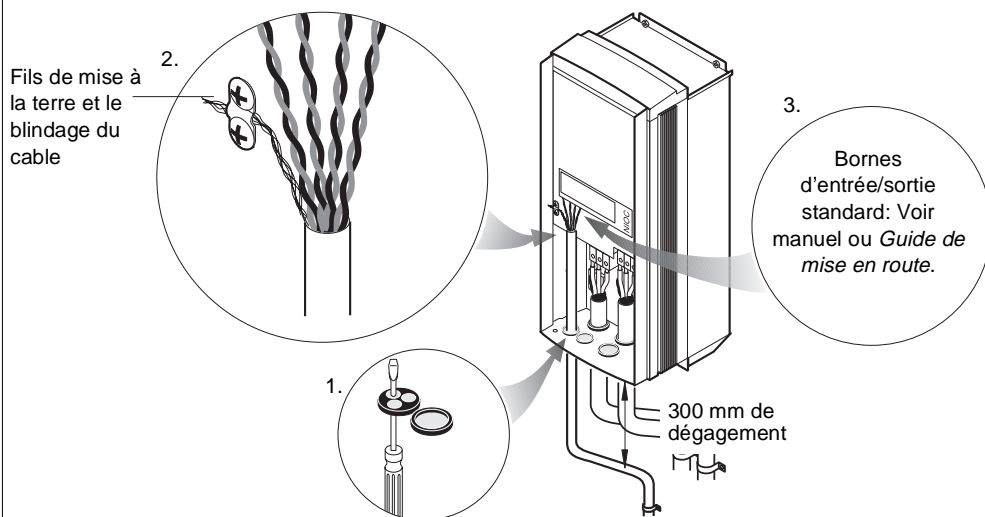
1. Raccordez le câble moteur.
2. Raccordez le câble réseau. Assurez-vous que les mises à la terre sont correctement réalisées.

Pour des parasites HF mini côté moteur:

- mettre le câble à la terre en torsadant le blindage: largeur ( $\emptyset$ )  $\geq 1/5 \cdot$  longueur ( $L$ ),

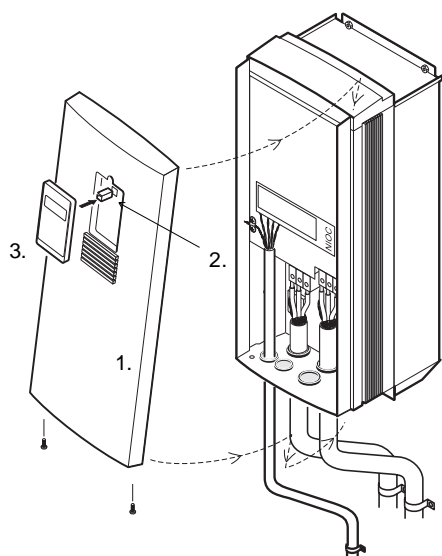


- ou
- mettre à la terre sur 360° le blindage du câble au niveau du passe câble



#### Installation du câble de commande:

1. Percez des orifices dans un passe-câble pour câble de commande et introduisez le câble dans l'appareil.
2. Raccordez les fils de masse et le blindage du câble à la barrette de masse situé à côté de la carte NIOC.
3. Raccordez le(s) câble(s) de commande aux bornes d'entrée/sortie.



1. Remontez le couvercle.
2. Remontez la prise de la micro-console.
3. Remontez la micro-console.