

Gebäude-Systemtechnik  
Preisliste 2014/2015  
ABB i-bus<sup>®</sup> KNX  
Einbruchmeldetechnik  
Brandmeldetechnik

## Liefer- und Verkaufsbedingungen

Für Inlands- und Auslandsgeschäfte gelten in der jeweils aktuellen Fassung:

Allgemeine Lieferbedingungen für Erzeugnisse und Leistungen der Elektroindustrie: Formular 2292 deutsch. Allgemeine Verkaufsbedingungen für Erzeugnisse und Leistungen der Elektroindustrie: Formular 2327 deutsch. Weitere Spezialbedingungen können auftragsbezogen vereinbart werden.

## Gewährleistung

Wir leisten Gewähr im Rahmen der Verkaufs- und Lieferbedingungen. Beanstandungen berücksichtigen wir, wenn sie schriftlich innerhalb von acht Tagen nach Empfang der Waren geltend gemacht werden. **Batterien und Akkus sind grundsätzlich von der Gewährleistung, Umtausch und Rückgabe ausgeschlossen.**

## Preise

Die Preise enthalten keine Mehrwertsteuer. Diese wird zu dem am Tag der Lieferung gültigen Satz berechnet.

Die Preise sind unverbindlich empfohlen und gelten ab 01.10.2014. Sie gelten ab Werk ausschliesslich Fracht und Transportversicherung.

Die Verpackung wird zu Selbstkosten berechnet.

Preisänderungen bleiben vorbehalten.

Der Besteller kann die Versandart vorschreiben. Falls nicht spezifiziert, behalten wir uns die Versandart vor.

Bei Bestellungen unter € 100,- bitten wir um Verständnis, wenn wir wegen des hohen Aufwandes € 10,- Bearbeitungsgebühr berechnen.

## Technische Spezifikationen

Technische Angaben und Abbildungen sind unverbindlich. Änderungen vorbehalten.

## Planung, Projektierung und Einbau von Gefahrenmeldeanlagen

Für Planung und Einbau von Gefahrenmeldeanlagen ist die DIN/VDE 0833 Teil 1 – 3, für VdS-Anlagen die VdS-Richtlinie 2311 Einbruchmeldeanlagen bzw. 2095 Brandmeldeanlagen in der jeweils gültigen Fassung zu beachten.

Für Gefahrenwarnanlagen gilt die V-VDE 0826 T 1.

Wir setzen voraus, dass die Planung, Projektierung und der Einbau von Gefahrenmeldeanlagen durch Elektrofachkräfte durchgeführt wird, die auf unsere Systeme geschult sind. Wir verweisen gerne auf unser Seminarangebot.

Unsere anwendungstechnische Beratung, Vorschläge und Projektierungshilfe beschränkt sich auf Standardanwendungen. Applikationswünsche, die von Standardanwendungen abweichen, können andere Funktionen einer Anlage beeinträchtigen, sodass u. U. zugesicherte Eigenschaften nicht mehr gegeben sind.

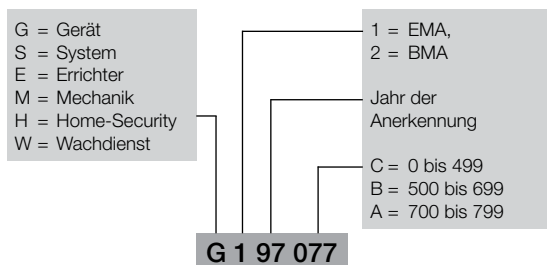
## Allgemeine Erläuterungen zu den VdS-Klassifizierungen

Für Einbruchmeldesysteme bestehen nach den Richtlinien des VdS (Verband der Schadenverhütung im Gesamtverband der Deutschen Versicherungswirtschaft e.V. Köln) folgende Klassifizierungen:

- **Klasse A:** privater Bereich gemäß Sicherungsrichtlinien für Haushalte (SH 1 ... 3) mit Wertsachen im Hausbereich < 100.000 €
- **Klasse B:** wie Klasse A (SH 1 ... SH 3), jedoch Wertsachen im Hausbereich > 100.000 € und gewerbliche Objekte gemäß Sicherungsrichtlinien für Geschäfte und Betriebe (SG 1 und SG 2)
- **Klasse C:** gewerbliche Objekte mit erhöhter Gefährdung (SG 3 ... 6)

Anlagen, die nach der Montage ein VdS-Attest erhalten sollen, müssen den jeweils gültigen VdS-Richtlinien entsprechen. Solche Anlagen dürfen nur von VdS-anerkannten Errichtern installiert und gewartet werden.

## VdS Geräteauswahl für VdS-Einbruchmeldeobjekte



## VdS-Anerkennungen für ABB-Sicherheitssysteme

### Systemanerkennungen:

- |                       |                     |                 |         |
|-----------------------|---------------------|-----------------|---------|
| Einbruch-Meldesysteme | - VdS-Nr. S 189713  | Klasse A        | L 8 – A |
|                       | - VdS-Nr. S 178510  | Klasse B        | L 8 – H |
|                       | - VdS-Nr. S 178070  | Klasse C        | L 8     |
| Brand-Meldesysteme    | - VdS-Nr. S 201025  | System ABB B 20 |         |
|                       | - VdS-Nr. S 2050231 | System ABB B 8E |         |

**Geräteanerkennungen:** sind jeweils bei der Gerätebeschreibung genannt.



KNX – Technische Helpline

Telefon: +49 6221 701 434

E-Mail: knx.helpline@de.abb.com

Sicherheitstechnik – Technische Helpline

Telefon: +49 6221 701 782

E-Mail: knx.helpline@de.abb.com

Produktdaten, technische Daten, Handbücher, Ausschreibungstexte

für ABB i-bus® KNX sind kostenfrei im Internet unter [www.abb.com/knx](http://www.abb.com/knx) erhältlich.

Gebäude-Systemtechnik  
Preisliste 2014/2015  
ABB i-bus® KNX  
Einbruchmeldetechnik  
Brandmeldetechnik

ABB i-bus® KNX

A

Einbruchmeldetechnik

Zentralen, Melder, Zubehör

B

Brandmeldetechnik

Zentralen, Melder, Zubehör

C

Anhang

Auswahltabellen

D

REG = Reiheneinbaugerät, AP = Aufputz, UP = Unterputz, EB = Einbau (Leuchten)  
MB = Modulbreite in Teilungseinheiten TE (1 TE = 18 mm)



# ABB i-bus® KNX

## Inhalt

1	Spannungsversorgungen und Netzteile	6
2	Systemgeräte und Schnittstellen	12
3	Verbindung und Verdrahtung	15
4	Raumautomatisierung	16
5	Eingänge	23
6	Ausgänge	29
7	Jalousie/Sonnenschutz	34
8	Beleuchtung und Lichtsensoren	39
9	Heizung und Kühlung	49
10	Steuerung, Logik und Zeit	54
11	Visualisierung, Anzeigen und Signalisieren	56
12	Bedienen	59
13	Energiemanagement	64
14	Sicherheit und Überwachung	78
15	Bezeichnungsmaterial	86

A

# ABB i-bus® KNX-Übersicht

A

230 V  
Netzversorgung



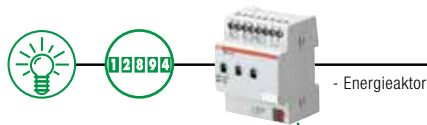
Energieverbrauch messen



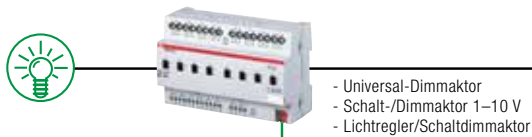
Energie schalten mit  
und ohne Stromerkennung



Energie schalten mit  
Energiemessung



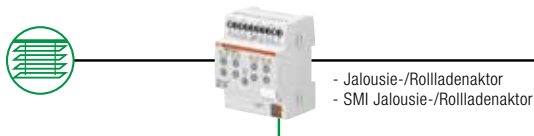
Licht schalten, dimmen, regeln



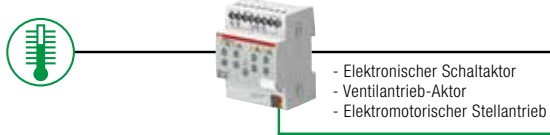
Digitale Lichtsteuerung/-regelung mit  
DALI



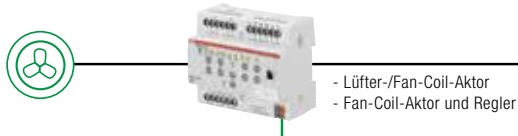
Antriebssteuerung mit und ohne  
automatische Fahrzeitermittlung für  
Rollläden, Jalousien, Lüftungsklappen



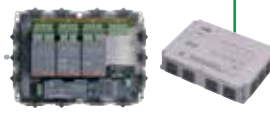
Heizen/Kühlen über Ventilsteuerung



Lüften/Klimatisieren



Raum-Controller  
mit  
Funktionsmodulen



Aktorfunktionen

# KNX-Hauptlinie/TP

Linie 1 2 3 4 ... 13 14 15

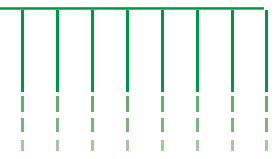
A

Spannungsversorgung



Linienkoppler

- 64 Geräte/Linie
- 15 Linien/Bereich mit übergeordneter Hauptlinie
- max. 15 Bereiche mit übergeordneter Bereichsline

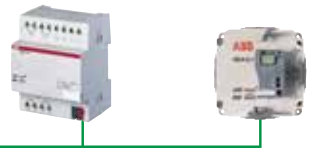


- Binäreingang



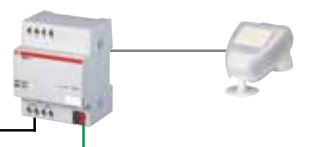
Schaltbefehle erfassen und auswerten

- Analogeingang



Pysikalische Messwerte erfassen, auswerten und überwachen

- Wetterzentrale und Wettersensor



Wetterdaten (Wind, Temperatur, Regen, usw.) auswerten und überwachen



Betriebszustände anzeigen, Funktionen bedienen

- Präsenzmelder  
- Bewegungsmelder  
- Lichtfühler



Anwesenheit und Bewegung erfassen  
Helligkeit messen

Lichtregelung

- Logikmodul  
- Applikationsbaustein Logik  
- Applikationsbaustein Zeit  
- Schaltuhr



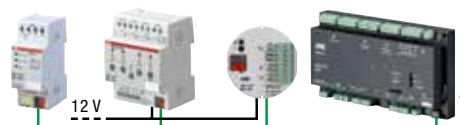
Logische Verknüpfungen durchführen und zeitabhängige Funktionen auslösen

- Raumtemperaturregler  
- Luftgütesensor



Raumklimazustände Temperatur, Luftqualität usw. erfassen, auswerten, überwachen und regeln

- Sicherheitsterminals  
- Sicherheitsmodul  
- KNX-Gefahrenmelderzentrale  
- Störmeldebaustein  
- Überwachungsbaustein  
- Betriebsdatenerfassungsbaustein



Betriebszustände überwachen, technische Störungen melden, Gefahren erkennen und Alarmfunktionen auslösen

12 V

Sicherheitssystem

Raum Master Geräte mit unterschiedlichen Kombinationen von Eingängen und Ausgängen und internen Verknüpfungsmöglichkeiten



Raumbezogene Lösungen mit Sensor- und Aktorfunktionen

Sensorfunktionen

# ABB i-bus® KNX Spannungsversorgungen und Netzteile

A  
1

## Sichere Busspannung und erweiterte Diagnose

Die neuen ABB i-bus KNX Spannungsversorgungen mit Diagnosefunktion verfügen über eine erweiterte LED Anzeige zur Darstellung der aktuellen Strombelastung in der Buslinie und zur schnellen Diagnose des Buszustands. Die Zustandswerte werden auch über ETS-Kommunikationsobjekte auf dem KNX System bereitgestellt. Zudem ermöglicht das ABB i-bus Tool eine detaillierte Analyse.

Es stehen zwei Versionen für 320 und 640 mA Buslast, jeweils mit integrierter Drossel und Weitbereichseingang für die Versorgungsspannung von 85 bis 265 V AC bei 50/60 Hz, im 4 TE Reiheneinbauehäuse zur Verfügung. Die 640 mA Variante verfügt über einen zusätzlichen Spannungsausgang zur Versorgung einer weiteren Buslinie in Verbindung mit einer zusätzlichen Drossel.

Der Busanschluss erfolgt über Busklemmen. Alle anderen Anschlüsse erfolgen sicher und schnell über Kombikopfschrauben.



## Schnelle visuelle Diagnose und Fehlersuche durch LED Anzeige

Die LED Anzeige auf der Gerätevorderseite ermöglicht eine schnelle visuelle Diagnose der aktuellen Strombelastung in der Buslinie und des aktuellen Betriebszustands.

## Übersicht KNX Funktionen

Über die ETS-Kommunikationsobjekte sind erweiterte Diagnose- und Visualisierungsmöglichkeiten umsetzbar. Folgende Kommunikationsobjekte stehen zur Verfügung:

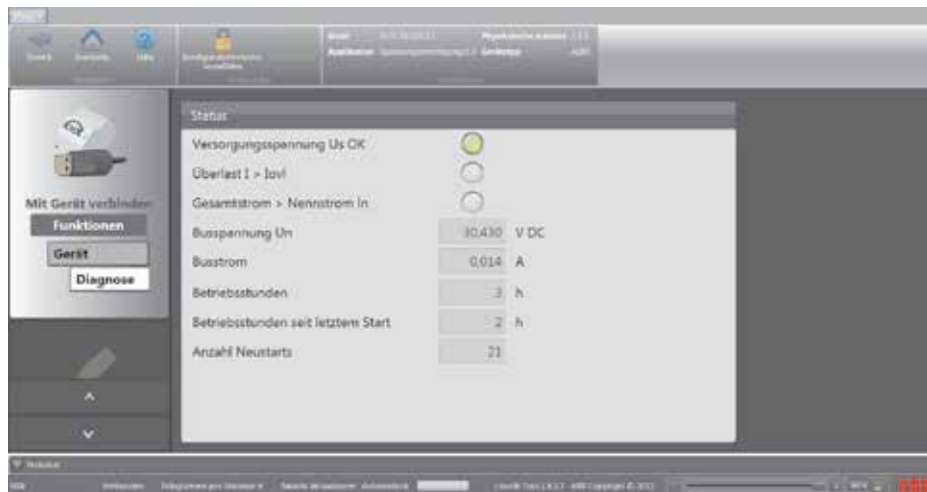
Kommunikationsobjekte	SV/S 30.320.2.1	SV/S 30.640.5.1
Busspannung $U_N$	■	■
Busstrom $I_1$	■	■
Busstrom $I_1 > \text{Nennstrom } I_n$	0: $I_1 < 315 \text{ mA}$ 1: $I_1$ für länger als $10 \text{ s} > 320 \text{ mA}$	-
Strom $I_2$ Hilfsspannungsausgang	-	■
Gesamtstrom $I (= I_1 + I_2)$	-	■
Gesamtstrom $I > \text{Nennstrom } I_n$	-	0: $I < 630 \text{ mA}$ 1: $I$ für länger als $10 \text{ s} > 640 \text{ mA}$
Überlast $I > I_{\text{max}}$	0 = keine Überlast (LED $I > I_{\text{max}}$ ist AUS): $I = < 475 \text{ mA}$ 1 = Überlast (LED $I > I_{\text{max}}$ ist AN): $I = > 525 \text{ mA}$	0 = keine Überlast (LED $I > I_{\text{max}}$ ist AUS): $I = < 855 \text{ mA}$ 1 = Überlast (LED $I > I_{\text{max}}$ ist AN): $I = > 950 \text{ mA}$
Bus-Reset auslösen	■	■



# ABB i-bus® KNX Spannungsversorgungen und Netzteile

## Gerätezustand analysieren mit dem ABB i-bus Tool

Das ABB i-bus Tool ermöglicht eine detaillierte Geräteanalyse ohne ETS Software – auch aus der Ferne. Folgende Statusinformationen stehen hier zur Verfügung:



- Versorgungsspannung in Ordnung
- Überlast  $I > I_{max}$
- Gesamtstrom  $I >$  Nennstrom  $I_n$
- Busspannung  $U_n$
- Busstrom
- Strom  $I_2$  (Hilfsspannungsausgang bei SV/S 30.640.5.1)
- Gesamtstrom  $I = I_1 + I_2$  (bei SV/S 30.640.5.1)
- Betriebsstunden
- Betriebsstunden seit letztem Start
- Anzahl Neustarts

Screenshot ABB i-bus Tool



### Spannungsversorgung mit Diagnosefunktion, 320 mA, REG

Kompakte Spannungsversorgung mit integrierter Drossel. Schnelle Diagnose durch LED Anzeige und ETS Kommunikationsobjekte. Analyse des Betriebszustands und der Buslinie durch ABB i-bus Tool möglich.

Bezeichnung	MB	Typ	Bestell-Nr.	Preis 1 St. €	Verp.- ein. St.	Gew. 1 St. kg
320 mA	4	SV/S 30.320.2.1	2CDG110145R0011	298,00	1	0,26



### Spannungsversorgung mit Diagnosefunktion, 640 mA, REG

Kompakte Spannungsversorgung mit integrierter Drossel. Schnelle Diagnose durch LED Anzeige und ETS Kommunikationsobjekte. Analyse des Betriebszustands und der Buslinie durch ABB i-bus Tool möglich. Zusätzlicher Spannungsausgang zur Versorgung einer weiteren Linie in Verbindung mit einer zusätzlichen Drossel.

Bezeichnung	MB	Typ	Bestell-Nr.	Preis 1 St. €	Verp.- ein. St.	Gew. 1 St. kg
640 mA	4	SV/S 30.640.5.1	2CDG110146R0011	398,00	1	0,26

# ABB i-bus® KNX

## Spannungsversorgungen und Netzteile

A  
1

Die neuen **ABB i-bus KNX Spannungsversorgungen Standard** stehen in drei Versionen für 160, 320 und 640 mA Buslast, jeweils mit integrierter Drossel und Weitbereichseingang für die Versorgungsspannung von 85 bis 265 V AC bei 50/60 Hz, im 4 TE Reiheneinbaugeschütz zur Verfügung. Die 640 mA Variante verfügt über einen zweiten Spannungsausgang zur Versorgung einer weiteren Buslinie in Verbindung mit einer zusätzlichen Drossel. Der Busanschluss erfolgt über Busklemmen. Alle anderen Anschlüsse erfolgen sicher und schnell über Kombikopfschrauben



SV/S 30.160.1.1

### Spannungsversorgung Standard, 160 mA, REG

Die KNX-Spannungsversorgung erzeugt und überwacht die KNX-Systemspannung (SELV). Mit der integrierten Drossel wird die Buslinie von der Spannungsversorgung entkoppelt. Der Spannungsausgang ist kurzschlussfest und überlastsicher. Die zweifarbige LED zeigt den Status des Gerätes an. Die Spannungsversorgung verfügt über einen Weitbereichseingang für die Versorgungsspannung im Bereich 85...265 V AC, 50/60 Hz.

Beschreibung	MB	Typ	Bestell-Nr.	Preis 1 St. € St.	Verp.- einh. St.	Gew. 1 St. kg
160 mA	4	SV/S 30.160.1.1	2CDG110144R0011	183,00	1	0,25



SV/S 30.320.1.1

### Spannungsversorgung Standard, 320 mA, REG

Die KNX-Spannungsversorgung erzeugt und überwacht die KNX-Systemspannung (SELV). Mit der integrierten Drossel wird die Buslinie von der Spannungsversorgung entkoppelt. Der Spannungsausgang ist kurzschlussfest und überlastsicher. Die zweifarbige LED zeigt den Status des Gerätes an. Die Spannungsversorgung verfügt über einen Weitbereichseingang für die Versorgungsspannung im Bereich 85...265 V AC, 50/60 Hz.

Beschreibung	MB	Typ	Bestell-Nr.	Preis 1 St. € St.	Verp.- einh. St.	Gew. 1 St. kg
320 mA	4	SV/S 30.320.1.1	2CDG110166R0011	264,00	1	0,25



SV/S 30.640.3.1

### Spannungsversorgung Standard, 640 mA, REG

Die KNX-Spannungsversorgung erzeugt und überwacht die KNX-Systemspannung (SELV). Mit der integrierten Drossel wird die Buslinie von der Spannungsversorgung entkoppelt. Der Spannungsausgang ist kurzschlussfest und überlastsicher. Die zweifarbige LED zeigt den Status des Gerätes an. Das Gerät verfügt über einen zusätzlichen kurzschlussfesten und überlastsicheren 30 V DC-Spannungsausgang. Dieser kann zur Speisung einer weiteren Buslinie (in Verbindung mit einer separaten Drossel) verwendet werden. Die Spannungsversorgung verfügt über einen Weitbereichseingang für die Versorgungsspannung im Bereich 85...265 V AC, 50/60 Hz.

Beschreibung	MB	Typ	Bestell-Nr.	Preis 1 St. € St.	Verp.- einh. St.	Gew. 1 St. kg
640 mA	4	SV/S 30.640.3.1	2CDG110167R0011	364,00	1	0,25

# ABB i-bus® KNX

## Spannungsversorgungen und Netzteile



SV/S 30.160.5

### Spannungsversorgung, 160 mA, REG

Spannungsversorgung mit integrierter Drossel. Schnelle Diagnose durch LED-Anzeige für Betriebsbereitschaft und Störung. Ideal für kleine Anlagen oder zur Versorgung von Haupt- und Bereichslinien.

AUSLAUF

A  
1

Beschreibung	MB	Typ	Bestell-Nr.	Preis 1 St. einh. € St.	Verp.- 1 St.	Gew. 1 St. kg
	4	SV/S 30.160.5	2CDG110085R0011	186,00	1	0,25



SU/S 30.640.1

### Unterbrechungsfreie Spannungsversorgung, 640 mA, REG

Spannungsversorgung mit integrierter Drossel für die unterbrechungsfreie Versorgung einer Buslinie. Schnelle Diagnose durch LED-Anzeige für Betriebsbereitschaft, Störung und Akku-zustand sowie potenzialfreiem Kontakt zur Störungsmeldung. Das Akku-Modul oder bis zu 2 Akkus SAK werden im Normalbetrieb von der Spannungsversorgung geladen. Bei Netzausfall wird die Busspannung durch die Akkus bereitgestellt.

Beschreibung	MB	Typ	Bestell-Nr.	Preis 1 St. einh. € St.	Verp.- 1 St.	Gew. 1 St. kg
	8	SU/S 30.640.1	GHQ6310049R0111	472,00	1	0,55

# ABB i-bus® KNX

## Spannungsversorgungen und Netzteile

A  
1



AM/S 12.1

### Akku-Modul, 12 V DC, REG

mit Blei-Gel-Akku zur Verwendung mit der unterbrechungsfreien Spannungsversorgung SU/S 30.640.1 oder dem unterbrechungsfreien Netzteil NTU/S 12.2000.1 und zur Pufferung der Busspannung bei Netzausfällen für 10 Minuten (bei Volllast). Anschluss über 4-adriges Standard-Kabel.

Beschreibung	MB	Typ	Bestell-Nr.	Preis 1 St. € St.	Verp.- ein. 1 St.	Gew. 1 St. kg
	8	AM/S 12.1	GHQ6310062R0111	158,00	1	0,81



KS/K 4.1



KS/K 2.1

### Kabelsätze

zum Anschluss der Blei-Gel-Akkus SAK7, SAK12 und SAK17 an die unterbrechungsfreie Spannungsversorgung SU/S 30.640.1 oder das unterbrechungsfreie Netzteil NTU/S 12.2000.1. Wird nur ein Akku angeschlossen, muss der Kabelsatz KS/K 4.1 mit integriertem Temperaturfühler verwendet werden. Werden zwei Akkus parallel angeschlossen, dann muss für einen Akku der Kabelsatz KS/K 4.1 verwendet werden, für den anderen der Kabelsatz KS/K 2.1. Mehr als zwei Akkus dürfen nicht parallel angeschlossen werden.

Beschreibung	MB	Typ	Bestell-Nr.	Preis 1 St. € St.	Verp.- ein. 1 St.	Gew. 1 St. kg
Basis	-	KS/K 4.1	GHQ6301910R0001	34,50	1	0,18
Erweiterung	-	KS/K 2.1	GHQ6301910R0011	30,30	1	0,12



SAK17, SAK12, SAK7

### Bleigel-Akkumulatoren, 12 V DC

zur Pufferung der Busspannung bei Netzausfällen. Zum Anschluss an die unterbrechungsfreie Spannungsversorgung SU/S 30.640.1 oder das unterbrechungsfreie Netzteil NTU/S 12.2000.1. Maximal zwei Bleigel-Akkus vom gleichen Typ können parallel angeschlossen werden. Zum Anschluss müssen die Kabelsätze KS/K 4.1 bzw. KS/K 2.1 verwendet werden.

Beschreibung	MB	Typ	Bestell-Nr.	Preis 1 St. € St.	Verp.- ein. 1 St.	Gew. 1 St. kg
7,2 Ah	-	SAK7	GHV9240001V0011	48,70	1	2,98
12 Ah	-	SAK12	GHV9240001V0012	96,00	1	4,66
18 Ah	-	SAK17	GHV9240001V0013	124,00	1	7,15

# ABB i-bus® KNX

## Spannungsversorgungen und Netzteile



DR/S 4.1

### Drossel, REG

zur Versorgung einer zweiten Bus-Linie in Verbindung mit der Spannungsversorgung SV/S 30.640.5. Reset-Taster zum Rücksetzen der angeschlossenen Busteilnehmer. Anschluss über Anschlussklemmen.

Beschreibung	MB	Typ	Bestell-Nr.	Preis 1 St. einh. € St.	Verp.- 1 St.	Gew. 1 St. kg
	2	DR/S 4.1	2CDG110029R0011	58,50	1	0,16



NTI/Z 28.30.1

### Inbetriebnahme-Netzteil, 28 V DC, 30 mA

zur temporären Versorgung von KNX-Geräten während der Inbetriebnahme. Durch Eurostecker und Steckklemme schneller Anschluss und Versorgung von Geräten mit Handbedienung (z.B. FCA/S).

Beschreibung	MB	Typ	Bestell-Nr.	Preis 1 St. einh. € St.	Verp.- 1 St.	Gew. 1 St. kg
	-	NTI/Z 28.30.1	2CDG110096R0011	87,50	1	0,14



NT/S 12.1600

### Netzteile, REG

universell einsetzbar für die Hilfsspannungsversorgung in KNX-Anlagen oder für andere SELV-Anforderungen. Die kompakten Geräte liefern eine geregelte Ausgangsspannung von 12 V DC bzw. 24 V DC mit einem maximalen Ausgangsstrom von 1,6 A bzw. 0,8 A. Robust im Einsatz durch Schutz gegen Überlast und dauerkurzschlussfesten Ausgang. LED-Anzeige für Status der Versorgungs- und der Ausgangsspannung.

Beschreibung	MB	Typ	Bestell-Nr.	Preis 1 St. einh. € St.	Verp.- 1 St.	Gew. 1 St. kg
12 V DC, 1,6 A	4	NT/S 12.1600	GHQ6050056R0002	212,00	1	0,26
24 V DC, 0,8 A	4	NT/S 24.800	GHQ6050057R0002	212,00	1	0,26



NTU/S 12.2000.1

### Unterbrechungsfreies Netzteil, 2 A, REG

zur Bereitstellung einer unterbrechungsfreien SELV 12 V DC Versorgung mit einem max. Ausgangsstrom von 2 A. Besonders geeignet zur Versorgung von Komponenten der Sicherheitstechnik oder als Hilfsspannungsversorgung für KNX Geräte. Bei Netzausfall wird die Versorgungsspannung durch Bleigel-Akkus oder ein Akkumodul bereitgestellt.

Beschreibung	MB	Typ	Bestell-Nr.	Preis 1 St. einh. € St.	Verp.- 1 St.	Gew. 1 St. kg
12 V DC, 2 A	8	NTU/S 12.2000.1	2CDG110070R0011	348,00	1	0,43

# ABB i-bus® KNX

## Systemgeräte und Schnittstellen

A  
2



LK/S 4.2

### Linienkoppler, REG

verbindet KNX-Linien oder Bereiche. Dabei werden die Linien/Bereiche galvanisch voneinander getrennt. Gleichzeitig können Telegramme gefiltert werden, um den Telegrammverkehr in einer Linie zu reduzieren. In Verbindung mit der ETS 4 (ab V4.1.2) kann der gesamte Gruppenadressbereich der Hauptgruppen 0...31 gefiltert werden. Innerhalb einer Linie kann der LK/S 4.2 auch als Linienverstärker (Repeater) eingesetzt werden.

Beschreibung	MB	Typ	Bestell-Nr.	Preis 1 St. € St.	Verp.- ein. St.	Gew. 1 St. kg
	2	LK/S 4.2	2CDG110171R0011	398,00	1	0,1



IPR/S 2.1

### IP-Router, REG

bildet die Schnittstelle zwischen KNX-Installationen und IP Netzwerken. Er kann als schneller Linien- oder Bereichskoppler eingesetzt werden und dabei das lokale Netzwerk (LAN) für den schnellen Austausch von Telegrammen zwischen den Linien/Bereichen nutzen. Mit der ETS können KNX-Geräte über LAN programmiert werden. Das Gerät verwendet das KNXnet/IP Protokoll der KNX-Association (Routing und Tunneling). Die IP Adresse kann fest eingestellt oder von einem DHCP Server empfangen werden. Der IP-Router unterstützt den Multicastbetrieb und einen Unicastbetrieb.

Die Spannungsversorgung erfolgt über 10 bis 30 V DC.

Beschreibung	MB	Typ	Bestell-Nr.	Preis 1 St. € St.	Verp.- ein. St.	Gew. 1 St. kg
	2	IPR/S 2.1	2CDG110061R0011	527,00	1	0,11



IPS/S 2.1

### IP-Schnittstelle, REG

Schnittstelle zwischen KNX und IP Netzwerken zur Programmierung von KNX-Geräten zusammen mit der ETS oder zur Weiterleitung von Telegrammen vom/zum LAN (z.B. für Visualisierungen). Das Gerät verwendet das KNXnet/IP Protokoll der KNX-Association (Tunneling). Die IP Adresse kann fest eingestellt oder von einem DHCP Server empfangen werden.

Die Spannungsversorgung erfolgt über 10 bis 30 V DC.

Beschreibung	MB	Typ	Bestell-Nr.	Preis 1 St. € St.	Verp.- ein. St.	Gew. 1 St. kg
	2	IPS/S 2.1	2CDG110098R0011	265,00	1	0,11



ISM/S 5.1

### IP-Switch Master und Slave, REG

IP-Switch Master für REG-Montage. Zur Vernetzung von bis zu 5 Endgeräten. Durch seitliches Zusammenstecken mit dem IP-Switch Slave (ISS/S) kann der IP-Switch Master auf 10 Endgeräte erweitert werden. Einer der Ports ist Gigabit-Ethernet-fähig und kann als Uplinkport benutzt werden.

Beschreibung	MB	Typ	Bestell-Nr.	Preis 1 St. € St.	Verp.- ein. St.	Gew. 1 St. kg
Master	6	ISM/S 5.1	2CDG120034R0011	363,00	1	0,35
Slave	6	ISS/S 5.1	2CDG120035R0011	165,00	1	0,23

# ABB i-bus® KNX Systemgeräte und Schnittstellen



IPM/S 1.1

## IP-Patchmodul

Das IP-Patchmodul besteht aus einem RJ-45 Modul und einem Montageadapter zur Befestigung auf der Hutschiene.

Beschreibung	MB	Typ	Bestell-Nr.	Preis 1 St. € St.	Verp.- einh. St.	Gew. 1 St. kg
	1	IPM/S 1.1	2CDG120036R0011	20,90	1	0,1



USB/S 1.1

## USB-Schnittstelle, REG

zum Anschluss eines PC über USB zur Programmierung und Diagnose ab ETS3. LED Anzeige für Verbindung und Datenübertragung.

Beschreibung	MB	Typ	Bestell-Nr.	Preis 1 St. € St.	Verp.- einh. St.	Gew. 1 St. kg
	2	USB/S 1.1	2CDG110008R0011	258,00	1	0,12



LL/S 1.1

## Lichtwellenleiter-Schnittstelle, REG

zur Verbindung zweier Abschnitte einer Bus-Linie mittels Lichtwellenleiter (LWL, multimode Faser). Ideal zur Überbrückung größerer Entfernungen und zum Einsatz bei Blitz- und Überspannungsgefahr bei Leitungsverlegung zwischen Gebäuden. Zum Aufbau einer Übertragungsstrecke werden zwei Geräte benötigt.

Beschreibung	MB	Typ	Bestell-Nr.	Preis 1 St. € St.	Verp.- einh. St.	Gew. 1 St. kg
	4	LL/S 1.1	GHQ6050053R0001	1.140,00	1	0,28



AI/Z 1.1

## Adapter Inbetriebnahme

Inbetriebnahmeschnittstelle/-adapter zur lokalen Ankopplung eines PC an den KNX über USB-Schnittstelle. Zusätzlich dient der Adapter zur lokalen Inbetriebnahme und zum Firmware-Update von Geräten die mit dem Power-Tool in Betrieb genommen werden. Der integrierte Akku ermöglicht einen autarken Betrieb von bis zu 8 h. Aufladung erfolgt über PC und USB-Kabel.

Beschreibung	MB	Typ	Bestell-Nr.	Preis 1 St. € St.	Verp.- einh. St.	Gew. 1 St. kg
	-	AI/Z 1.1	2CDG006133R0201	288,00	1	0,15

# ABB i-bus® KNX Systemgeräte und Schnittstellen

A  
2

Das neue **ABB i-bus KNX/EnOcean Gateway** ermöglicht eine vollständige Integration von EnOcean Geräten in KNX Steuerungssysteme und umgekehrt. Die batterie-lose EnOcean Funk-technik wird in vielen Gebäuden für die Einbindung von Sensoren und Tastern in die kabelgebundene Gebäude-Systemtechnik eingesetzt.

Die Stromversorgung des Gateways erfolgt über den KNX Bus. Eine zusätzliche externe Stromversorgung ist nicht erforderlich.

Der Datenaustausch zwischen EnOcean und KNX erfolgt bidirektional. Auf der KNX Seite stehen bis zu 253 Kommunikationsobjekte zur Verfügung.

Ein besonderes Merkmal des KNX/EnOcean Gateways ist die Integration in das ABB i-bus Tool zur Diagnose und Unterstützung bei der Inbetriebnahme. Über das i-bus Tool kann die Signalstärke der empfangenen EnOcean Telegramme angezeigt und analysiert werden. So kann schnell ermittelt werden, ob die Informationen der EnOcean Sensoren mit ausreichender Signalstärke beim Gateway ankommen. Ein zusätzliches Messinstrument zur Ermittlung der Feldstärke wird nicht benötigt.



Darstellung der Signalstärke der empfangenen EnOcean Telegramme über das neue KNX/EnOcean Gateway EG/A 32.2.1 mithilfe des ABB i-bus Tool.



EG/A 32.2.1

## KNX/EnOcean Gateway, AP

Das EnOcean Gateway stellt eine Verbindung zwischen KNX und EnOcean Geräten her und ermöglicht die bidirektionale Übertragung von Signalen und Telegrammen.

Beschreibung	MB	Typ	Bestell-Nr.	Preis 1 St. € St.	Verp.- ein. St.	Gew. 1 St. kg
100x70x28 (LxBxH)	-	EG/A 32.2.1	2CDG120047R0011	448,00	1	0,1



# ABB i-bus® KNX

## Verbindung und Verdrahtung



DSM/S 1.1

### Diagnose- und Schutzmodul, REG

ermöglicht eine schnelle Diagnose des Buszustandes und zeigt Telegrammverkehr über eine LED an. Über die Relaiskontakte (Wechselkontakt) wird ein Busausfall gemeldet. Die eingebaute Suppressordiode kappt kurzzeitige Überspannungen und Störspannungsspitzen auf dem Bus und schützt dadurch die angeschlossenen Geräte.

Beschreibung	MB	Typ	Bestell-Nr.	Preis 1 St. einh. € St.	Verp.- 1 St.	Gew. 1 St. kg
	2	DSM/S 1.1	2CDG110060R0011	78,50	1	0,11



VB/K ...

### Verdrahtungsbrücken

für den schnellen Anschluss der Geräte über Busanschlussklemme. Die waagerechte und senkrechte Ausführung sind abgestimmt auf die typischen Anwendungsfälle bei der Verdrahtung.

Beschreibung	MB	Typ	Bestell-Nr.	Preis 1 St. einh. € St.	Verp.- 1 St.	Gew. 1 St. kg
waagrecht, 100 mm	2	VB/K 100.1	GHQ6301908R0003	1,80	10	0,05
waagrecht, 200 mm	4	VB/K 200.1	GHQ6301908R0001	2,05	10	0,06
senkrecht, 270 mm	-	VB/K 270.1	GHQ6301908R0002	2,25	10	0,09
senkrecht, 360 mm	-	VB/K 360.1	GHQ6301908R0004	2,40	10	0,12



PS 1/4/6-KNX



PS-END 1-S

### Sammelschienen

für die Einspeisung der Phase an mehreren potenzialfreien Kontakten eines Gerätes (z.B. SD/S, SA/S,...). Reduziert den Verdrahtungsaufwand und schafft sichere Verbindungen. Die PS 1/4/6 ist fertig konfektioniert und kann unmittelbar eingesetzt werden. Die PS 1/60/6 wird auf die gewünschte Länge zugeschnitten und mit den Endkappen abgeschlossen.

Beschreibung	MB	Typ	Bestell-Nr.	Preis 1 St. einh. € St.	Verp.- 1 St.	Gew. 1 St. kg
4 Kontakte	-	PS 1/4/6-KNX*	2CDG924003R0011	4,15	10	0,012
60 Kontakte	-	PS 1/60/6-KNX*	2CDG924004R0011	35,80	1	0,11
für Sammelschienen	-	PS-END 1-S	2CDL000001R0001	1,01	25	0,001

\* Preise unterliegen Kupferzuschlag



US/E 1

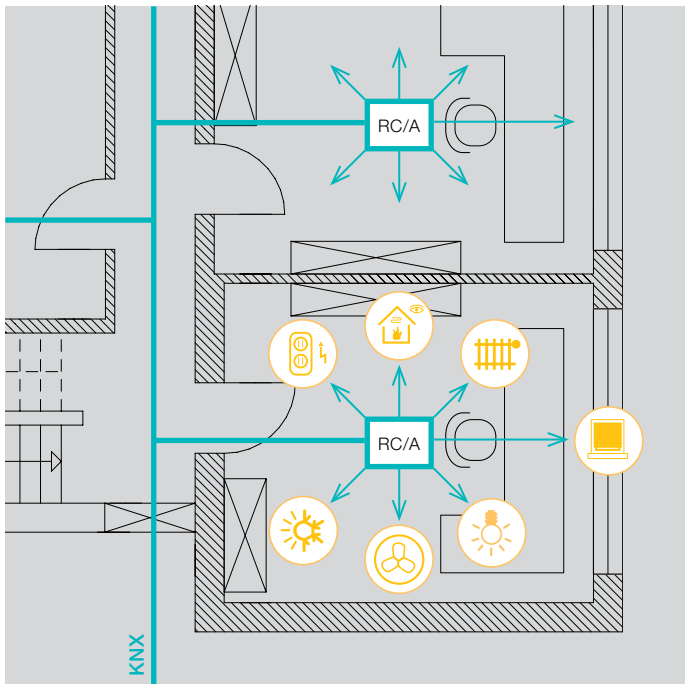
### Anschlussklemmen

für den Anschluss der Busgeräte oder das Durchschleifen oder Verzweigen der Busleitung. Erhältlich in schwarz/rot als Busanschlussklemme, in blau als Busanschlussklemme mit Überspannungsfeinschutz und in weiß/gelb als Anschlussklemme.

Beschreibung	MB	Typ	Bestell-Nr.	Preis 1 St. einh. € St.	Verp.- 1 St.	Gew. 1 St. kg
schwarz/rot	-	BUSKLEMME	GHQ6301901R0001	1,30	50	0,1
weiß/gelb	-	KLEMME	GHQ6301902R0001	1,30	50	0,1
mit Überspannungsfeinschutz	-	US/E 1	GHQ6310009R0001	66,00	1	0,02

# ABB i-bus® KNX Raumautomatisierung – Raum-Controller

A  
4



## Mehr Sicherheit durch Flexibilität bei Planung, Ausbau und Betrieb

### Das grundlegende Prinzip: Ein Gerät pro Raum

Mit dem Raum-Controller steuert ein einziges Gerät alle Raumfunktionen. Dieses „Ein Gerät pro Raum“-Prinzip stellt die KNX-Funktionalität wirtschaftlich und flexibel zur Verfügung: Mit 4 bzw. 8 Modulen, die einfach in das Grundgerät eingesteckt werden, können alle Verbraucher in diesem Raum (Licht, Jalousie, Heizung etc.) angesteuert werden.

### Wirtschaftliche Sicherheit von Anfang an

Das Installationskonzept des Raum-Controllers, insbesondere die einfache Steckbarkeit der Module gibt Sicherheit

#### – bei der Planung der Infrastruktur eines Gebäudes:

Sie kann auch ohne genaue Kenntnis der späteren Nutzeranforderungen erfolgen.

#### – im Ausbau der Installation:

Steht die Nutzeranforderung fest, wird sie durch einfache Modulbestückung realisiert.

#### – im Betrieb eines Gebäudes:

Modifikationen der Raumnutzung sind unkompliziert umzusetzen – die Änderungen der Leitungsführung beschränken sich auf den betreffenden Raum.

### Verbesserter Brandschutz inklusive

Die deutlich reduzierten Leitungen verringern darüber hinaus die Brandlast und verbessern damit auch die Sicherheit für Menschen und Werte.

### Energiesparen mit allem Komfort

Jeder Raum wird anders genutzt. Entsprechend unterschiedlich können die Modul-Ausstattungen des Raum-Controllers gestaltet werden. Nur drei Beispiele für spezielle Gebäude-Funktionen, die mit dem Gerät realisierbar sind.

### Im Sektor Beleuchtung

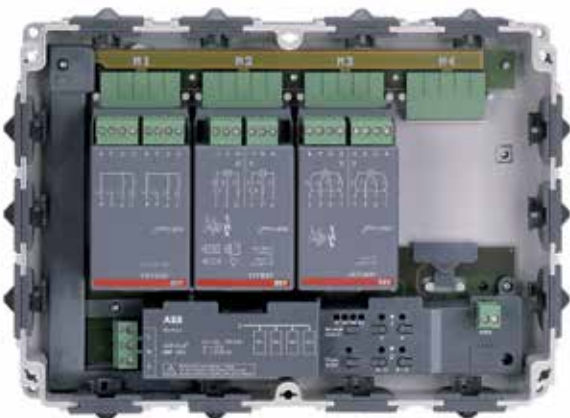
ist nicht nur die Konstantlichtregelung denkbar. Durch die Steuerung von unterschiedlichen Lichtszenen lässt sich ein hoher Komfort erzielen.

### Jalousien und Rollläden

sorgen nicht nur für eine angenehme Beschattung, sondern helfen auch beim verantwortungsbewussten Umgang mit Energie. Intelligente Fassadensteuerungen führen den Behang dem Sonnenstand nach.

### Heizung/Lüftung/Klima

Die Steuerung von elektrothermischen Heizkörperventilen ist für das Raum-Controller-Modul „Elektronischer Schaltaktor“ kein Problem. Auch die Belüftung kann in diese automatische Steuerung mit einbezogen werden.



# ABB i-bus® KNX

## Raumautomatisierung – Raum-Controller

### Übersicht Schaltleistungen

	SA/M 2.6.1	SA/M 2.16.1	SD/M 2.6.2	LR/M 1.6.2	UD/M 1.300.1	ES/M 2.230.1	ES/M 2.24.1
<b>Ausgänge</b>							
Laststromkreise	2 Relaisausgänge	2 Relaisausgänge, potenzialfrei	2 Relaisausgänge	1 Relaisausgang	Halbleiterausgang, gedimmt über Phasenanoder abschnittsteuerung	2 Halbleiterausgänge für ohmsche Lasten, Einschaltstrom: max. 1 A, Dauerstrom: max. 700 mA	
U <sub>n</sub> Nennspannung	250/440 V AC	250/440 V AC	250/440 V AC	250/440 V AC			
I <sub>n</sub> Nennstrom	6 AX	16 A	6 AX	6 AX			
Steuerausgänge			2 x 1...10 V DC (passiv)	1 x 1...10 V DC (passiv)			
Max. Steuerstrom			30 mA	30 mA	Max. Ausgangsleistung: 300 VA bei 230 V AC 150 VA bei 127 V AC Min. Ausgangsleistung: 2 VA		
Max. Leitungslänge			100 m	100 m			
<b>Schaltstrom pro Ausgang</b>							
AC3-Betrieb (cos φ = 0,45) DIN EN 60 947-4-1	6 A / 230 V	8 A / 230 V	6 A / 230 V	6 A / 230 V			
AC1-Betrieb (cos φ = 0,8) DIN EN 60 947-4-1	6 A / 230 V	16 A / 230 V	6 A / 230 V	6 A / 230 V			
Leuchtstofflampenlast AX DIN EN 60 669	6 A / 250 V (70 µF)	16 A / 250 V (70 µF)	6 A / 250 V (70 µF)	6 A / 250 V (70 µF)			
Minimale Schaltleistung	100 mA / 12 V 100 mA / 24 V	100 mA / 12 V 100 mA / 24 V	100 mA / 12 V 100 mA / 24 V	100 mA / 12 V 100 mA / 24 V			
Gleichstromschaltvermögen (ohmsche Last)	6 A / 24 V=	16 A / 24 V=	6 A / 24 V=	6 A / 24 V=			
<b>Lampenlasten bei 230 V AC</b>							
– Glühlampenlast	1380 W	2300 W	1380 W	1380 W			
Leuchtstofflampen T5 / T8							
– Unkompensiert	1380 W	2300 W	1380 W	1380 W			
– Parallelkompensiert	1380 W	1500 W	1380 W	1380 W			
– DUO-Schaltung	1380 W	1500 W	1380 W	1380 W			
NV Halogenlampen							
– Induktiver Trafo	1200 W	1200 W	1200 W	1200 W			
– Elektronischer Trafo	1380 W	1500 W	1380 W	1380 W			
– Halogenlampe 230 V	1380 W	2300 W	1380 W	1380 W			
Duluxlampe							
– Unkompensiert	1100 W	1100 W	1100 W	1100 W			
– Parallelkompensiert	1100 W	1100 W	1100 W	1100 W			
Quecksilberdampf Lampe							
– Unkompensiert	1380 W	2000 W	1380 W	1380 W			
– Parallelkompensiert	1380 W	2000 W	1380 W	1380 W			
Schaltleistung							
– Max. Einschaltspitzenstrom I <sub>p</sub> (150 µs)	400 A	400 A	400 A	400 A			
– Max. Einschaltspitzenstrom I <sub>p</sub> (250 µs)	320 A	320 A	320 A	320 A			
– Max. Einschaltspitzenstrom I <sub>p</sub> (600 µs)	200 A	200 A	200 A	200 A			
Anzahl EVGs (T5/T8, einflammig)							
– 18 W (ABB EVG 1x18 CF)	23	23	23	23			
– 24 W (ABB EVG-T5 1x24 CY)	23	23	23	23			
– 36 W (ABB EVG 1x36 CF)	14	14	14	14			
– 58 W (ABB EVG 1x58 CF)	11	11	11	11			
– 80 W (Helvar EL 1x80 SC)	10	10	10	10			

Weitere technische Daten finden Sie in den jeweiligen Produkthandbüchern unter [www.abb.de/knx](http://www.abb.de/knx)



Beispielbestückung RC/A 8.1

### Raum-Controller

Der Raum-Controller steuert als zentrales Gerät im Raum sämtliche Funktionen. Durch seinen modularen Aufbau passt er sich flexibel an die benötigte Funktionalität an. Die Vor-Ort-Installation ermöglicht kurze Montage- und Inbetriebnahmezeiten. Eine strukturierte Kabelführung schafft Übersichtlichkeit und Flexibilität – sowohl während der Planung als auch im Betrieb.

### Besondere Merkmale

- Bauhöhe 50 mm: optimiert für den Einsatz im Unterboden oder der Zwischendecke
- Pro Raum-Controller nur ein Busteilnehmer
- Versorgungsspannung beliebig 1-, 2- oder 3-phasig
- Robustes Gehäuse, Schutzart IP 54
- Handbedieneinrichtung zum sofortigen Testen – auch ohne Busspannung
- Umfangreiche Softwarefunktionalität

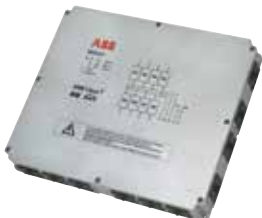


RC/A 4.2

### Raum-Controller-Grundgerät, 4 Module, AP

nimmt bis zu 4 steckbare Module auf und steuert deren Funktion. Der RC/A 4.2 kommuniziert als ein Busteilnehmer. In jeden Steckplatz kann ein beliebiger Modultyp eingesteckt werden. Eine Handbedieneinrichtung zum Test der Modulfunktionen ist integriert.

Beschreibung	MB	Typ	Bestell-Nr.	Preis 1 St. € St.	Verp.- ein. 1 St.	Gew. 1 St. kg
(H x B x T) 200 x 275 x 50	–	RC/A 4.2	2CDG110104R0011	308,00	1	0,98



RC/A 8.2

### Raum-Controller-Grundgerät, 8 Module

nimmt bis zu 8 steckbare Module auf und steuert deren Funktion. In jeden Steckplatz kann ein beliebiger Modultyp eingesteckt werden. Das eingesteckte Modul wird automatisch erkannt. Die Handbedieneinrichtung erlaubt den sofortigen Funktionstest, auch ohne anliegende Busspannung.

Beschreibung	MB	Typ	Bestell-Nr.	Preis 1 St. € St.	Verp.- ein. 1 St.	Gew. 1 St. kg
(H x B x T) 270 x 316 x 50	–	RC/A 8.2	2CDG110106R0011	437,00	1	1,695

Anmerkung: In Verbindung mit dem DALI-Lichtregler 4-fach, AP DLR/A 4.8.1.1 kann auch die DALI Lichtregelung in die dezentrale KNX Installation integriert werden!  
Weitere Informationen zum DLR/A 4.8.1.1 in Kapitel 8.

# ABB i-bus® KNX

## Raumautomatisierung – Raum-Controller Funktionsmodule



BE/M 4.230.1

### Binäreingangsmodule, 4fach

Jedes Modul bietet jeweils 4 Eingänge. Die 3 Modultypen zum Anschluss von 230 V, 12/24 V (AC oder DC) oder potenzialfreien Kontakten decken alle Anforderungen ab.

Beschreibung	MB	Typ	Bestell-Nr.	Preis 1 St. einh. € St.	Verp.- 1 St.	Gew. 1 St. kg
230 V	–	BE/M 4.230.1	2CDG110005R0011	151,00	1	0,13
12/24 V	–	BE/M 4.24.1	2CDG110006R0011	151,00	1	0,13
Kontaktabfrage	–	BE/M 4.12.1	2CDG110007R0011	151,00	1	0,13



SA/M 2.6.1

### Schaltaktormodul, 2fach, 6 AX

zum Schalten von zwei Verbrauchern bis 16 A bei einem maximalen Dauerstrom von jeweils 6 A.

Beschreibung	MB	Typ	Bestell-Nr.	Preis 1 St. einh. € St.	Verp.- 1 St.	Gew. 1 St. kg
	–	SA/M 2.6.1	2CDG110002R0011	91,50	1	0,17



SA/M 2.16.1

### Schaltaktormodul, 2fach, 16 A

zum Schalten von zwei Verbrauchern bis 16 A. Die geschaltete Spannung ist unabhängig vom Grundgerät und wird direkt an das Modul angeschlossen.

Beschreibung	MB	Typ	Bestell-Nr.	Preis 1 St. einh. € St.	Verp.- 1 St.	Gew. 1 St. kg
	–	SA/M 2.16.1	2CDG110100R0011	108,00	1	0,16



JA/M 2.230.1

### Jalousieaktormodule, 2fach

für die Ansteuerung von zwei unabhängigen Jalousie- oder Rollladenantrieben. Je nach Nennspannung der Antriebe sind zwei Modultypen für 115/230 V AC- oder 24 V DC-Antriebe verfügbar.

Beschreibung	MB	Typ	Bestell-Nr.	Preis 1 St. einh. € St.	Verp.- 1 St.	Gew. 1 St. kg
230 V AC	–	JA/M 2.230.1	2CDG110003R0011	144,00	1	0,17
24 V DC	–	JA/M 2.24.1	2CDG110004R0011	164,00	1	0,17



SD/M 2.6.2

### Schalt-/Dimmaktormodul, 2fach, 6 AX

zum Schalten und Dimmen von zwei Leuchtengruppen in Verbindung mit elektronischen Vorschaltgeräten (EVG) über 1...10 V Steuerspannung. Erhöhte Schaltleistung. (Ersatz für SD/M 2.6.1)

Beschreibung	MB	Typ	Bestell-Nr.	Preis 1 St. einh. € St.	Verp.- 1 St.	Gew. 1 St. kg
	–	SD/M 2.6.2	2CDG110107R0011	186,00	1	0,17



LR/M 1.6.2

### Lichtreglermodul, 1fach, 6 AX

ermöglicht das Schalten und Dimmen einer Leuchtengruppe über 1...10 V Steuerspannung. In Verbindung mit einem Lichtfühler LF/U 2.1 (siehe Seite 41) ist das Gerät zur Konstantlichtregelung einsetzbar. (Ersatz für LR/M 1.6.1)

Beschreibung	MB	Typ	Bestell-Nr.	Preis 1 St. €	Verp.- einh. St.	Gew. 1 St. kg
	-	LR/M 1.6.2	2CDG110108R0011	152,00	1	0,13



UD/M 1.300.1

### Universal-Dimmaktormodul, 1fach, 300 VA

zum Dimmen von Glühlampen, 230 V-oder Niedervolt-Halogenlampen bis zu 300 W/VA. Die automatische Lasterkennung erkennt den angeschlossenen Verbraucher und optimiert die Ansteuerung. Die Mindestlast beträgt nur 2 W.

Beschreibung	MB	Typ	Bestell-Nr.	Preis 1 St. €	Verp.- einh. St.	Gew. 1 St. kg
	-	UD/M 1.300.1	2CDG110012R0011	186,00	1	0,18



ES/M 2.230.1

### Elektronische Schaltaktormodule, 2fach

mit 2 überlastsicheren Ausgänge zur geräuschlosen Steuerung von Heizungssystemen und Kühldecken über elektrothermische Stellantriebe. Für Spannungen von 115/230 V oder 24 V (AC oder DC) sind zwei Modultypen verfügbar.

Beschreibung	MB	Typ	Bestell-Nr.	Preis 1 St. €	Verp.- einh. St.	Gew. 1 St. kg
115/230 V	-	ES/M 2.230.1	2CDG110013R0011	196,00	1	0,15
24 V	-	ES/M 2.24.1	2CDG110014R0011	196,00	1	0,15

# ABB i-bus® KNX

## Raumautomatisierung – Raum Master



RM/S 1.1



RM/S 2.1



RM/S 3.1



RM/S 4.1

### Raum Master

Raum Master sind KNX Geräte mit unterschiedlicher Kombination von Ein- und Ausgängen. Anzahl, technische Daten und Funktionsweise dieser Ein- und Ausgänge sind so zusammengestellt, dass alle Funktionen in Räumen mit Wohncharakter oder Appartements gesamthaft über ein Gerät gesteuert werden können. Typische Einsatzgebiete der Raum Master Lösungen sind Hotelzimmer, Krankenhauszimmer sowie Appartements. In kompakter Bauform erfüllt der Raum Master hier die Grundanforderungen an die

- Beleuchtungssteuerung
- Heizung/Klimasteuerung
- Sonnenschutzsteuerung (Jalousien, Rollläden oder Vorhänge)
- Steuerung weiterer Verbraucher über geschaltete Steckdosen

Funktionserweiterungen, z.B. zum Dimmen sind über ABB i-bus® KNX Geräte natürlich jederzeit möglich.

### Übersicht der Ein- und Ausgänge

	RM/S 1.1	RM/S 2.1	RM/S 3.1	RM/S 4.1	Anwendungsmöglichkeiten
Binäreingänge über Kontaktabfrage	8	18	12	8	zum Anschluss von konventionellen Schaltern oder Tastern (Licht ein/aus, Jalousie auf/ab usw.) oder Sensoren (Fensterkontakt, Türkontakt, Wassersensor, Hotelkartenleser, usw.)
Ausgänge 20 A (16 AX)	1	3	4	–	Badezimmerlüfter, Schalten von Steckdosen
Ausgänge 16 A (10 AX)	2	1	–	–	Elektrische Zusatzheizung von Fan-Coil Einheiten (bei RM/S 1.1 und 2.1), Beleuchtung
Ausgänge 6 A	3	12	–	8	3-stufige Lüftersteuerung (bei RM/S 1.1 und 2.1), Beleuchtung
Ausgänge 0,5 A elektronisch	4	4	–	–	Ventilsteuerung (Heizen, Kühlen)
Ausgänge 6 A Wechsler	–	1	4 (auch als Schaltausgänge konfigurierbar)	–	Jalousie- oder Rollladensteuerung

- RM/S 1.1 und RM/S 2.1 sind ab Werk vorprogrammiert
- RM/S 3.1 und RM/S 4.1 programmierbar mit vorgefertigten und getesteten Beispiellösungen (ETS4 Projekte) für unterschiedliche Anwendungen (Büro, Schulraum, Hotelzimmer...)
- Inbetriebnahme der vorprogrammierten Geräte auf der Baustelle ohne Laptop und ETS-Programmierung. Durch den elektrischen Anschluss stehen alle Raumfunktionen direkt zur Verfügung.
- Optionale Funktionserweiterungen durch Einbindung in ein KNX-Netzwerk mit Hilfe der ETS-Software.

Weitere Informationen zum Raum Master finden Sie unter [www.abb.com/knx](http://www.abb.com/knx).

Beschreibung	MB	Typ	Bestell-Nr.	Preis 1 St. einh. € St.	Verp.- 1 St. kg	Gew. 1 St. kg
Eingänge, Ausgänge, Fan Coil	8	RM/S 1.1	2CDG110094R0011	711,00	1	0,45
Eingänge, Ausgänge, Jalousie, Fan Coil	12	RM/S 2.1	2CDG110095R0011	1.242,00	1	0,76
Eingänge, Ausgänge, Jalousien (auch als Ausgänge konfigurierbar)	12	RM/S 3.1	2CDG110165R0011	610,00	1	0,55
Eingänge, Ausgänge	8	RM/S 4.1	2CDG110170R0011	561,00	1	0,3

Bei Renovierung und Umbau sollen Raumfunktionen oft nachträglich ergänzt oder von konventioneller Ausführung in eine KNX Anlage integriert werden. Hierfür eignen sich die neuen Kombigeräte in UP-Bauweise zum Einbau in Gerätedosen nach DIN 49073. Die Geräte verfügen immer über eine Kombination von Binäreingängen zum Erfassen und Auswerten der Schaltbefehle sowie Schaltausgänge zur Umsetzung der entsprechenden Aktorfunktionalität.



KA/U 1.1.1

### Kombiaktor, UP

Unterputz Kombiaktor mit zwei Umschaltkontakten (3 A) zum Schalten von Jalousien und Markisen. Ein elektronischer Schaltausgang (25 mA) zur Ansteuerung von Heizungen und Kühldecken zusammen mit thermoelektrischen Stellantrieben. Zusätzlich stehen drei Binäreingänge zum Anschluss von potentialfreien Kontakten zur Verfügung. Geeignet für den Einbau in Gerätedose nach DIN 49073.

Beschreibung	MB	Typ	Bestell-Nr.	Preis 1 St. €	Verp.- ein. St.	Gew. 1 St. kg
Jalousie 1fach, Ventil 1fach, Eingang 3fach	-	KA/U 1.1.1	2CDG006151R0249	199,00	1	0,07



SA/U 1.16.1.1

### Schaltaktor, 1fach, 16A, UP

Unterputz Schaltaktor mit einem 16A Ausgang zum Schalten von Beleuchtungskörpern (Glühlampen, 230 V -Halogenglühlampen und Niedervolt-Halogenlampen mit konventionellen Elektroniktrafos, Leuchtstofflampen) oder beliebigen anderen Verbrauchern. Zusätzlich stehen zwei Binäreingänge zum Anschluss von potenzialfreien Kontakten zur Verfügung. Geeignet für den Einbau in Gerätedose nach DIN 49073.

Beschreibung	MB	Typ	Bestell-Nr.	Preis 1 St. €	Verp.- ein. St.	Gew. 1 St. kg
Schalten 1fach, Eingang 2fach	-	SA/U 1.16.1.1	2CDG006151R0245	132,60	1	0,07



JRA/U 1.230.1.1

### Jalousie-/Rollladenaktor, 1fach, UP

Unterputz Jalousieaktor zum Schalten von einer Jalousie oder Markise mit 230 V Antrieb. Zusätzlich stehen drei Binäreingänge zum Anschluss von potenzialfreien Kontakten zur Verfügung. Geeignet für den Einbau in Gerätedose nach DIN 49073.

Beschreibung	MB	Typ	Bestell-Nr.	Preis 1 St. €	Verp.- ein. St.	Gew. 1 St. kg
Jalousie 1fach, Eingang 3fach	-	JRA/U 1.230.1.1	2CDG006152R0040	153,50	1	0,06



VAA/U 1.230.1

### Heizungsaktor, 1fach, 230V, UP

Unterputz Heizungsaktor zum geräuschlosen Ansteuern von elektronischen Stellgliedern für Heiz- oder Kühlanlagen (Nennstrom 25 mA). Eine parallele Ansteuerung von bis zu 2 thermoelektrischen Stellantrieben ist möglich. Zusätzlich stehen drei Binäreingänge zum Anschluss von potenzialfreien Kontakten zur Verfügung. Geeignet für den Einbau in Gerätedose nach DIN 49073.

Beschreibung	MB	Typ	Bestell-Nr.	Preis 1 St. €	Verp.- ein. St.	Gew. 1 St. kg
Ventil 1fach, Eingang 3fach	-	VAA/U 1.230.1	2CDG006151R0247	176,50	1	0,05



# ABB i-bus® KNX Eingänge



## Anwendung

Bedienung von KNX-Anlagen  
über konventionelle Taster und Schalter  
Verarbeitung von Binärsignalen  
(Meldekontakte)

## Nutzen

Flexible Einsatzmöglichkeit  
durch Weitbereichseingänge  
Reduzierte Lagerhaltung  
durch straffes Sortiment  
Vereinfachte Inbetriebnahme  
durch Kopierfunktion

## Produkt

Binäreingang, 4fach, Kontaktabfrage,  
BE/S 4.20.2.1  
Binäreingang, 4fach, Weitbereichseingänge,  
BE/S 4.230.2.1  
Binäreingang, 8fach, Kontaktabfrage,  
BE/S 8.20.2.1  
Binäreingang, 8fach, Weitbereichseingänge,  
BE/S 8.230.2.1

## Weitbereichseingänge und straffes Sortiment – die ABB i-bus® KNX Binäreingänge.

ABB i-bus® KNX Binäreingänge werden eingesetzt zur Bedienung von KNX-Anlagen über konventionelle Taster und Schalter, sowie zur Verarbeitung von Binärsignalen (Meldekontakte).

Die Binäreingänge verfügen über **Weitbereichseingänge**, die Spannungssignale von 10 bis 230 V AC/DC verarbeiten können. Das bedeutet eine große **Flexibilität für den Installateur**.

Neben zwei Geräten mit 4 und 8 Weitbereichseingängen gibt es zwei Geräte mit 4 und 8 Eingängen mit Kontaktabfrage. Bei diesen Typen wird eine gepulste Abfragespannung zum Anschluss von potentialfreien Kontakten vom Gerät zur Verfügung gestellt.

Alle Binäreingänge verfügen über eine **hochwertige Folientastatur zur komfortablen Handbedienung und Anzeige der Gerätefunktionen**. Mit der manuellen Bedienung können Eingangszustände simuliert werden, so dass zur Inbetriebnahme die konventionellen Taster, Schalter oder potentialfreien Kontakten

noch nicht angeschlossen sein müssen. So kann während der Inbetriebnahme die Gerätefunktion auf einfache Weise getestet werden.

Die Binäreingänge werden über KNX versorgt und benötigen keine zusätzliche Stromversorgung. Durch die Softwarefunktionalität der Binäreingänge ist es möglich, **mit einem einzigen Tastendruck mehrere Schaltbefehle** zu versenden. Besonders sinnvoll ist, wie bei den Schaltausgängen, die Möglichkeit, die **Kanäle des Gerätes in der ETS zu kopieren**. So können auf einfache Weise die Parameter und Gruppenadressen eines Kanals auf andere Kanäle übertragen werden. Das vereinfacht die Projektierung und hilft, Fehler zu reduzieren.

# ABB i-bus® KNX Eingänge

A  
5

## Schnellübersicht Binäreingänge

	BE/S 4.20.2.1	BE/S 4.230.2.1	BE/S 8.20.2.1	BE/S 8.230.2.1	US/U 2.2	US/U 4.2	US/U 12.2
<b>Allgemein</b>							
Spannungsbereich	–	10...230 V	–	10...230 V	–	–	–
Spannungsart	–	AC/DC	–	AC/DC	–	–	–
Kontaktabfrage	■	–	■	–	■	■	■
Eingänge	4	4	8	8	2	4	12
Einbauart	REG	REG	REG	REG	UP	UP	UP
Modulbreite (TE)	2	2	4	4	–	–	–
<b>Schaltensor</b>							
Schaltwert nach beliebiger Flanke senden	■	■	■	■	■	■	■
Schaltwert nach Signallänge und/oder zyklisch senden	■	■	■	■	■	■	■
Schaltwert 1 zyklisch senden	■	■	■	■	■	■	■
Schaltwert 2 senden	■	■	■	■	–	–	–
Schaltwert 3 senden	■	■	■	■	–	–	–
Unterscheidung zwischen kurzer und langer Betätigung	■	■	■	■	■	■	■
<b>Dimmsensor</b>							
Start-Stopp-Dimmen, Stufendimmen	■	■	■	■	■	■	■
Dimmen über einen Taster	■	■	■	■	■	■	■
<b>Jalousiesensor</b>							
Jalousie über einen Taster-/Schalter bedienen	■	■	■	■	■	■	■
Jalousie über zwei Taster-/Schalter bedienen	■	■	■	■	■	■	■
<b>Wert/Zwangsführung</b>							
1-Bit [0/1], 2-Bit Zwangsführung	■	■	■	■	■	■	■
1-/2-/4-Byte	■	■	■	■	■	■	■
mit Vorzeichen	■	■	■	■	–	–	–
3-Byte, Uhrzeit, Wochentag	■	■	■	■	–	–	–
<b>Szenen steuern</b>							
8-Bit-Szene	■	■	■	■	■	■	■
Szene speichern	■	■	■	■	■	■	■
<b>Schaltfolgen</b>							
verschiedene Folgen einstellbar	■	■	■	■	■	■	■
mehrere Taster in einer Schaltfolge einbinden (Betätigungsnummer)	■	■	■	■	■	■	■
<b>Mehrfachbetätigung</b>							
Telegramm für lange Betätigung	■	■	■	■	■	■	■
mehrfaches Betätigen einstellbar	■	■	■	■	■	■	■
<b>Impulszähler</b>							
Datentyp und Grenzwerte einstellbar	■	■	■	■	■	■	■
Zwischenzähler aktivierbar	■	■	■	■	■	■	■
Zählerstand zyklisch senden	■	■	■	■	■	■	■
<b>Manuelle Bedienung</b>							
Energiesparmodus	■	■	■	■	–	–	–
Manuelle Bedienung freigeben/sperrern	■	■	■	■	–	–	–
Status Manuelle Bedienung	■	■	■	■	–	–	–
Manuelle Bedien-Taste pro Eingang freigeben/sperrern	■	■	■	■	–	–	–
Eingang-LED invertierbar	■	■	■	■	–	–	–
<b>Sonderfunktionen</b>							
Kopieren und Tauschen von Paramtereinstellungen	■	■	■	■	–	–	–
Eingang freigeben/sperrern	■	■	■	■	■	■	■
Einstellbare Entprellzeit und Mindestsignaldauer	■	■	■	■	■	■	■
Anzahl der Telegramme begrenzen	■	■	■	■	■	■	■
Gerät sendet ein „In Betrieb-Telegramm“	■	■	■	■	–	–	–
Steuerung Heizungsventil (elektr. Relais)	–	–	–	–	■	■	■
LEDs ansteuern	–	–	–	–	■	■	■

■ – Funktion wird unterstützt

# ABB i-bus® KNX

## Eingänge – Binäreingänge



BE/S 8.230.2.1

### Binäreingang, 10 – 230 V AC/DC, REG

erfasst AC/DC-Signale im Spannungsbereich von 10...230 V. Der Eingangszustand wird über gelbe LEDs angezeigt. Die Binäreingänge ermöglichen die Erfassung von Eingangssignalen. Pro Eingang verfügen die Geräte über eine Taste zur Handbedienung. Die Geräte werden über den ABB i-bus® versorgt und benötigen keine zusätzliche Stromversorgung.

Beschreibung	MB	Typ	Bestell-Nr.	Preis 1 St. einh. € St.	Verp.- 1 St.	Gew. 1 St. kg
4fach	2	BE/S 4.230.2.1	2CDG110091R0011	248,00	1	0,12
8fach	4	BE/S 8.230.2.1	2CDG110093R0011	390,00	1	0,23



BE/S 4.20.2.1

### Binäreingang, Kontaktabfrage, REG

fragt potenzialfreie Kontakte mit intern erzeugter Abfragespannung ab. Der Eingangszustand wird über gelbe LEDs angezeigt. Die Binäreingänge ermöglichen die Erfassung von Eingangssignalen. Pro Eingang verfügen die Geräte über eine Taste zur Handbedienung. Die Geräte werden über den ABB i-bus® versorgt und benötigen keine zusätzliche Stromversorgung.

Beschreibung	MB	Typ	Bestell-Nr.	Preis 1 St. einh. € St.	Verp.- 1 St.	Gew. 1 St. kg
4fach	2	BE/S 4.20.2.1	2CDG110090R0011	248,00	1	0,12
8fach	4	BE/S 8.20.2.1	2CDG110092R0011	390,00	1	0,23



US/U 4.2

### Universal-Schnittstelle, UP

mit 2, 4 oder 12 Kanälen, die in der ETS als Eingang oder Ausgang parametrierbar sind. Konventionelle Taster, Hilfskontakte, Leuchtdioden und das elektronische Relais ER/U können an den Anschlussleitungen angeschlossen werden. Diese können bis 10 m verlängert werden. Die Kontaktabfragespannung und die Speisespannung für die LEDs werden vom Gerät zur Verfügung gestellt, die Vorwiderstände für die LEDs sind integriert.

Beschreibung	MB	Typ	Bestell-Nr.	Preis 1 St. einh. € St.	Verp.- 1 St.	Gew. 1 St. kg
2fach	–	US/U 2.2	GHQ6310074R0111	60,50	1	0,06
4fach	–	US/U 4.2	GHQ6310070R0111	101,00	1	0,06
12fach	–	US/U 12.2	2CDG110065R0011	207,00	1	0,08

# ABB i-bus® KNX Eingänge – Analogeingänge

A  
5



AE/S 4.1.1.3

## Analogeingang 4fach, REG Analogeingang, 2fach, AP

NEU ab 01/2015

werden eingesetzt zur Erfassung analoger physikalischer Größen. Das ausgeklügelte Gehäusekonzept der AP Variante und die neuen Anschlussklemmen der REG Variante ermöglichen eine schnelle, übersichtliche Verdrahtung und damit eine schnelle Anbindung von Sensoren. Umfangreiche Einstellmöglichkeiten für eine Vielzahl typischer Sensoren (1 – 10 V, 0(4) – 20 mA, 0 – 1 V, PT 100, PT 1000,...) zur Erfassung von Temperatur, Helligkeit, Füllstand usw. Für aktive Sensoren liefert der AE/S 4.1.1.3 die nötige Hilfsspannung; beim AE/A 2.1 ist eine separate Hilfsspannungsversorgung nötig.

### Genauigkeit/Auflösung

Sensorsignal	Strom		Spannung			
	0 – 20 mA	4 – 20 mA	0 – 1 V	0 – 5 V	0 – 10 V	1 – 10 V
Auflösung	2 µA		200 µV			
Genauigkeit bei + 25 °C			+/- 0,2 %*			
Genauigkeit bei 0...+ 50 °C			+/- 0,5 %*			
Genauigkeit bei - 20...+ 70 °C			+/- 0,8 %*			

\*vom Messwert



AE/A 2.1

Sensorsignal	Widerstand			KT/KTY-Widerstand	
	0 – 1.000 Ohm	PT100**	PT1.000**	KT/KTY 1.000**	KT/KTY 2.000**
Auflösung	0,1 Ohm	0,01 Ohm	0,1 Ohm	1 Ohm	1 Ohm
Genauigkeit bei + 25 °C**	+/-1,0 Ohm	+/-0,15 Ohm	+/-1,5 Ohm	+/-2,5 Ohm	+/-5,0 Ohm
Genauigkeit bei 0...+ 50 °C**	+/-1,5 Ohm	+/-0,20 Ohm	+/-2,0 Ohm	+/-3,0 Ohm	+/-6,0 Ohm
Genauigkeit bei - 20...+ 70 °C**	+/-2,0 Ohm	+/-0,25 Ohm	+/-2,5 Ohm	+/-3,5 Ohm	+/-7,0 Ohm
		0,1 Ohm = 0,25 °C	1 Ohm = 0,25 °C	1 Ohm = 0,125 °C bei 25 °C	1 Ohm = 0,064 °C bei 25 °C

\*\*zzgl. Leitungs- und Sensorfehler

Beschreibung	MB	Typ	Bestell-Nr.	Preis 1 St. einh. € St.	Verp.- 1 St. kg	Gew. 1 St. kg
4fach, REG	4	AE/S 4.1.1.3	2CDG110190R0011	299,00	1	
2fach, AP	-	AE/A 2.1	2CDG110086R0011	197,00	1	0,3



AE/S 4.2

## Analogeingang, 4fach, REG

AUSLAUF

zur Erfassung und Verarbeitung von vier unabhängigen analogen Eingangssignalen nach DIN IEC 60381 (0 – 1 V, 0 – 5 V, 0 – 10 V, 1 – 10 V, 0 – 20 mA, 4 – 20 mA, 0 – 1.000 Ohm, PT 100 in 2-Leiter-Technik und potenzialfreier Kontakt). Zur Versorgung der Sensoren werden 24 V DC (max. 300 mA) durch das Gerät zusätzlich bereitgestellt. Die Netzspannung kann 115 bis 230 V AC, 50/60 Hz betragen.

Beschreibung	MB	Typ	Bestell-Nr.	Preis 1 St. einh. € St.	Verp.- 1 St. kg	Gew. 1 St. kg
	4	AE/S 4.2	2CDG110030R0011	303,00	1	0,23

# ABB i-bus® KNX

## Eingänge – Wetterzentrale und Wettersensor



WZ/S 1.3.1.2

### Wetterzentrale, REG

NEU ab 01/2015

A  
5

erfasst und verarbeitet die Daten aus einem Wettersensor (Dämmerung, Helligkeit in drei Himmelsrichtungen, Regen, Temperatur, Information über Tag/Nacht, Windgeschwindigkeit, Datum und Uhrzeit). Es steht ein zusätzlicher Eingang zum Anschluss eines PT-1000 Sensors zur Verfügung. Es stehen vier Wertespeicher zur Verfügung, pro Wertespeicher können 24 Werte gespeichert werden. Die Wetterzentrale WZ/S 1.3.1.2 kann mit dem neuen Wettersensoren WES/A 3.1 und mit dem bisherigen Sensor WES/A 2.1 wahlweise betrieben werden. Die Zentrale versorgt dabei den angeschlossenen Sensor mit Spannung. Die Wetterzentrale verfügt zum Anschluss der Versorgungsspannung über einen Weitbereichseingang von 85 bis 265 V AC.

Unterstützung bei der Inbetriebnahme und Diagnose des Gerätezustandes können über das ABB i-bus Tool erfolgen, das kostenlose Servicetool für Systemintegratoren.



WES/A 3.1

### Wettersensor, AP

NEU ab 01/2015

erfasst Windgeschwindigkeit, Regen, Helligkeit in drei Himmelsrichtungen, Dämmerung, Temperatur, Tag/Nacht und über das GPS-Signal Datum und Uhrzeit. Ein zusätzlicher Heiztransformator ist nicht notwendig. Der Wettersensor WES/A 3.1 kann wahlweise an die neue Wetterzentrale WZ/S 1.3.1.2 oder auch an die bisherige Wetterzentrale WZ/S 1.1 angeschlossen werden.

Beschreibung	MB	Typ	Bestell-Nr.	Preis 1 St. € St.	Verp.- einh. St.	Gew. 1 St. kg
Wetterzentrale	4	WZ/S 1.3.1.2	2CDG110184R0011	848,00		0,20
Wettersensor	-	WES/A 3.1	2CDG120046R0011	416,00		0,17



WZ/S 1.1

### Wetterzentrale, REG

AUSLAUF

erfasst und verarbeitet Wetterdaten aus dem Wettersensor. (Dämmerung, Helligkeit in drei Himmelsrichtungen, Regen, Temperaturen, Informationen über Tag/Nacht, Windgeschwindigkeiten, Datum und Uhrzeit). Es stehen vier Wertespeicher zur Verfügung, pro Wertespeicher können 24 Werte gespeichert werden. Die Wetterzentrale WZ/S 1.1 ist auf den Wettersensor WES/A abgestimmt und versorgt diesen mit Spannung. Das Gerät kann wahlweise mit einer Betriebsspannung von 115 bis 230 V AC, 50/60 Hz, betrieben werden.



WES/A 2.1

### Wettersensor, AP

AUSLAUF

erfasst Windgeschwindigkeit, Regen, Helligkeit in drei Himmelsrichtungen, Dämmerung, Temperatur, Tag/Nacht und über das GPS-Signal Datum und Uhrzeit. Ein zusätzlicher Heiztransformator ist nicht notwendig.

Beschreibung	MB	Typ	Bestell-Nr.	Preis 1 St. € St.	Verp.- einh. St.	Gew. 1 St. kg
	4	WZ/S 1.1	2CDG110034R0011	864,00	1	0,23
	-	WES/A 2.1	2CDG120033R0011	424,00	1	0,39

# ABB i-bus® KNX Eingänge – Wetterstation

A  
5



WS/S 4.1.1.2

## Wetterstation, 4fach, REG

NEU ab 01/2015

zum Anschluss handelsüblicher Wettersensoren für Windgeschwindigkeit, Windrichtung, Regen, Regenmenge, Helligkeit, Lichtintensität, Pyranometer, Dämmerung, Luftdruck, Feuchte oder Temperatur. Ein Netzteil zur Versorgung der Sensoren mit 24 V DC-Spannung (max. 300 mA) ist integriert.

Die Wetterstation verfügt zum Anschluss der Versorgungsspannung über einen Weitbereichseingang von 85 bis 265 V AC.

Die Applikationssoftware ist auf die Erfassung von Wetterdaten abgestimmt und bietet eine schnelle Parametrierung der Sensoren. Unterstützung bei der Inbetriebnahme und Diagnose des Gerätezustandes können über das ABB i-bus Tool erfolgen, das kostenlose Servicetool für Systemintegratoren.

Anmerkung: Wettersensoren für die Gebäudetechnik finden Sie z.B. unter <http://www.kriwan.de>.

Beschreibung	MB	Typ	Bestell-Nr.	Preis 1 St. €	Verp.- ein. St.	Gew. 1 St. kg
Wetterstation	4	WS/S 4.1.1.2	2CDG110191R0011	722,00		0,27



WS/S 4.1

## Wetterstation, 4fach, REG

AUSLAUF

zum Anschluss handelsüblicher Wettersensoren für Windgeschwindigkeit, Windrichtung, Regen, Regenmenge, Helligkeit, Lichtintensität, Pyranometer, Dämmerung, Luftdruck, Feuchte oder Temperatur. Ein Netzteil zur Versorgung der Sensoren mit 24 V DC-Spannung (max. 300 mA) ist integriert.

Das Gerät kann wahlweise mit 115 bis 230 V AC, 50/60 Hz, betrieben werden. Die Applikationssoftware ist auf die Erfassung von Wetterdaten abgestimmt und bietet eine schnelle Parametrierung der Sensoren. Wettersensoren für die Gebäudetechnik finden Sie z.B. unter <http://www.kriwan.de>.

Beschreibung	MB	Typ	Bestell-Nr.	Preis 1 St. €	Verp.- ein. St.	Gew. 1 St. kg
	4	WS/S 4.1	2CDG110032R0011	736,00	1	0,23

# ABB i-bus® KNX

## Ausgänge – Ein komplettes Schaltaktor-Sortiment



Schaltaktoren sind in KNX Systemen für das zuverlässige Schalten unterschiedlicher elektrischer Lasten verantwortlich. Eine Vielzahl unterschiedlicher Lastfälle kann dabei unterschieden werden. ABB stellt für alle Einsatzgebiete einen geeigneten Schaltaktor zur Verfügung.

In der folgenden Tabelle finden Sie einen Überblick über die ABB i-bus® Schaltaktoren und deren Typbezeichnungen:

-	SA/S 2.6.2.1	SA/S 2.10.2.1	SA/S 2.16.2.1	SA/S 2.16.5.1	SA/S 2.16.6.1
SA/S 4.6.1.1	SA/S 4.6.2.1	SA/S 4.10.2.1	SA/S 4.16.2.1	SA/S 4.16.5.1	SA/S 4.16.6.1
SA/S 8.6.1.1	SA/S 8.6.2.1	SA/S 8.10.2.1	SA/S 8.16.2.1	SA/S 8.16.5.1	SA/S 8.16.6.1
SA/S 12.6.1.1	SA/S 12.6.2.1	SA/S 12.10.2.1	SA/S 12.16.2.1	SA/S 12.16.5.1	SA/S 12.16.6.1

### Hinweis:

Die Schlüsselzahlen stehen für folgende Angaben:

SA/S	= Schaltaktor, Schienenmontage
SA/S <b>x</b> .	x = Anzahl der Ausgänge
SA/S <b>8.y</b> .	y = Nennstrom in A
SA/S 8.16. <b>1</b>	1 = Standard ohne manuelle Bedienung
SA/S 8.16. <b>2</b>	2 = mit manueller Bedienung
SA/S 8.16. <b>5</b>	5 = C-Last (200 µF)
SA/S 8.16. <b>6</b>	6 = C-Last mit Stromerkennung
SA/S 8.16.6. <b>z</b>	z = Version

# ABB i-bus® KNX

## Ausgänge – Übersicht Schaltleistungen

A  
6

Die folgende Tabelle zeigt die Nennwerte, die Schaltleistungen, Lampenlasten bzw. die Anzahl der Lampen, die je Kontakt angeschlossen werden können:

	SA/S 4.6.1.1 SA/S 8.6.1.1 SA/S 12.6.1.1	SA/S 2.6.2.1 SA/S 4.6.2.1 SA/S 8.6.2.1 SA/S 12.6.2.1	SA/S 2.10.2.1 SA/S 4.10.2.1 SA/S 8.10.2.1 SA/S 12.10.2.1	SA/S 2.16.2.1 SA/S 4.16.2.1 SA/S 8.16.2.1 SA/S 12.16.2.1	SA/S 2.16.5.1 SA/S 4.16.5.1 SA/S 8.16.5.1 SA/S 12.16.5.1	SA/S 2.16.6.1 SA/S 4.16.6.1 SA/S 8.16.6.1 SA/S 12.16.6.1
<b>I<sub>n</sub> Nennstrom (A)</b>	6 A	6 AX	10 AX	16 A	16/20 AX C-Last	16/20 AX C-Last
<b>U<sub>n</sub> Nennspannung (V)</b>	250/440 V AC	250/440 V AC	250/440 V AC	250/440 V AC	250/440 V AC	250/440 V AC
<b>AC1-Betrieb (cos φ = 0,8) DIN EN 60947-4-1</b>	6 A	6 A	10 A	16 A	20 A	20 A
<b>AC3-Betrieb (cos φ = 0,45) DIN EN 60947-4-1</b>	6 A	6 A	8 A	– <sup>4)</sup>	16 A	16 A
<b>C-Last-Schaltvermögen</b>	–	–	–	–	20 A	20 A
<b>Leuchtstofflampenlast AX DIN EN 60669-1</b>	6 A (35 µF) <sup>3)</sup>	6 AX (140 µF) <sup>3)</sup>	10 AX (140 µF) <sup>3)</sup>	16 A (70 µF) <sup>3)</sup>	20 AX (200 µF) <sup>3)</sup>	20A X (200 µF) <sup>3)</sup>
<b>Minimale Schaltleistung</b>	10 mA/12 V	100 mA/12 V	100 mA/12 V	100 mA/12 V	100 mA/12 V	100 mA/12 V
<b>Gleichstromschaltvermögen (ohmsche Last)</b>	7 A/24 V =	6 A/24 V =	10 A/24 V =	16 A/24 V =	20 A/24 V =	20 A/24 V =
<b>Mechanische Lebensdauer</b>	> 10 <sup>7</sup>	> 3 x 10 <sup>6</sup>	> 3 x 10 <sup>6</sup>	> 3 x 10 <sup>6</sup>	> 10 <sup>6</sup>	> 10 <sup>6</sup>
<b>Elektrische Lebensdauer nach DIN IEC 60947-4-1:</b>						
– Nennstrom AC1 (240 V/0,8)	100.000	100.000	100.000	100.000	100.000	100.000
– Nennstrom AC3 (240 V/0,45)	15.000	30.000	30.000	30.000	30.000	30.000
– Nennstrom AC5a (240 V/0,45)	15.000	30.000	30.000	30.000	30.000	30.000
<b>Glühlampenlast bei 230 V AC</b>	1.200 W	1.380 W	2.500 W	2.500 W	3.680 W	3.680 W
<b>Leuchtstofflampen T5/T8:</b>						
– unkompenziert	800 W	1.380 W	2.500 W	2.500 W	3.680 W	3.680 W
– parallelkompenziert	300 W	1.380 W	1.500 W	1.500 W	2.500 W	2.500 W
– DUO-Schaltung	350 W	1.380 W	1.500 W	1.500 W	3.680 W	3.680 W
<b>NV-Halogenlampen:</b>						
– induktiver Trafo	800 W	1.200 W	1.200 W	1.200 W	2.000 W	2.000 W
– elektronischer Trafo	1.000 W	1.380 W	1.500 W	1.500 W	2.500 W	2.500 W
<b>Halogenlampe 230 V</b>	1.000 W	1.380 W	2.500 W	2.500 W	3.680 W	3.680 W
<b>Duluxlampen:</b>						
– unkompenziert	800 W	1.100 W	1.100 W	1.100 W	3.680 W	3.680 W
– parallelkompenziert	800 W	1.100 W	1.100 W	1.100 W	3.000 W	3.000 W
<b>Quecksilberdampflampen:</b>						
– unkompenziert	1.000 W	1.380 W	2.000 W	2.000 W	3.680 W	3.680 W
– parallelkompenziert	800 W	1.380 W	2.000 W	2.000 W	3.000 W	3.000 W
<b>Natriumdampflampen:</b>						
– unkompenziert	1.000 W	1.380 W	2.000 W	2.000 W	3.680 W	3.680 W
– parallelkompenziert	800 W	1.380 W	2.000 W	2.000 W	3.000 W	3.000 W
<b>Max. Einschaltspitzenstrom I<sub>p</sub> (150 µs)</b>	200 A	400 A	400 A	400 A	600 A	600 A
<b>Max. Einschaltspitzenstrom I<sub>p</sub> (250 µs)</b>	160 A	320 A	320 A	320 A	480 A	480 A
<b>Max. Einschaltspitzenstrom I<sub>p</sub> (600 µs)</b>	100 A	200 A	200 A	200 A	300 A	300 A
<b>Anzahl EVG (T5/T8, einflammig):<sup>2)</sup></b>						
<b>18 W (ABB EVG 1 x 18 SF)</b>	10 EVG	23 EVG	23 EVG	23 EVG	26 <sup>1)</sup> EVG	26 <sup>1)</sup> EVG
<b>24 W (ABB EVG 1 x 24 CY)</b>	10 EVG	23 EVG	23 EVG	23 EVG	26 <sup>1)</sup> EVG	26 <sup>1)</sup> EVG
<b>36 W (ABB EVG 1 x 36 CF)</b>	7 EVG	14 EVG	14 EVG	14 EVG	22 EVG	22 EVG
<b>58 W (ABB EVG 1 x 58 CF)</b>	5 EVG	11 EVG	11 EVG	11 EVG	12 <sup>1)</sup> EVG	12 <sup>1)</sup> EVG
<b>80 W (Helvar EL 1 x 80 SC)</b>	3 EVG	10 EVG	10 EVG	10 EVG	12 <sup>1)</sup> EVG	12 <sup>1)</sup> EVG

<sup>1)</sup> Die Anzahl der EVG ist durch die Absicherung mit B16/B20-Sicherungsautomaten begrenzt.

<sup>2)</sup> Für mehrflammige Lampen oder andere Typen ist die Anzahl der EVG über den Einschaltspitzenstrom der EVG zu ermitteln.

<sup>3)</sup> Der maximale Einschaltspitzenstrom darf nicht überschritten werden.

<sup>4)</sup> Nicht vorgesehen für AC3-Betrieb; maximaler AC3-Strom siehe Technische Daten.



# ABB i-bus® KNX

## Ausgänge – Alle Softwarefunktionen im Überblick

Die folgende Tabelle gibt einen Überblick, welche Funktionen mit den Schaltaktoren und ihrem Applikationsprogramm möglich sind:

A  
6

	SA/S 4.6.1.1	SA/S 2.6.2.1 SA/S 4.6.2.1 SA/S 8.6.1.1 SA/S 12.6.1.1	SA/S 2.10.2.1 SA/S 4.10.2.1 SA/S 8.10.2.1 SA/S 12.10.2.1	SA/S 2.16.2.1 SA/S 4.16.2.1 SA/S 8.16.2.1 SA/S 12.16.2.1	SA/S 2.16.5.1 SA/S 4.16.5.1 SA/S 8.16.5.1 SA/S 12.16.5.1	SA/S 2.16.6.1 SA/S 4.16.6.1 SA/S 8.16.6.1 SA/S 12.16.6.1
Einbauart	REG	REG	REG	REG	REG	REG
Anzahl der Ausgänge	4/8/12	2/4/8/12	2/4/8/12	2/4/8/12	2/4/8/12	2/4/8/12
Modulbreite (TE)	4/6/8	2/4/8/12	2/4/8/12	2/4/8/12	2/4/8/12	2/4/8/12
Manuelle Bedienung	–	■	■	■	■	■
Kontaktstellungsanzeige	–	■	■	■	■	■
I <sub>n</sub> Nennstrom (A)	6 A	6 AX	10 AX	16 A	16/20 A	16/20 A
Stromerkennung	–	–	–	–	–	■
<b>Schaltfunktion</b>						
– Ein-/Ausschaltverzögerung	■	■	■	■	■	■
– Treppenlicht	■	■	■	■	■	■
– Vorwarnung	■	■	■	■	■	■
– Treppenlichtzeit veränderbar	■	■	■	■	■	■
– Blinken	■	■	■	■	■	■
– Schließer/Öffner einstellbar	■	■	■	■	■	■
– Schwellwerte	■	■	■	■	■	■
<b>Stromerkennung</b>	–	–	–	–	–	■
– Schwellwertüberwachung	–	–	–	–	–	■
– Messwertaufzeichnung	–	–	–	–	–	■
<b>Funktion Szene</b>	■	■	■	■	■	■
<b>Funktion Logik</b>						
– Verknüpfung AND	■	■	■	■	■	■
– Verknüpfung OR	■	■	■	■	■	■
– Verknüpfung XOR	■	■	■	■	■	■
– Torfunktion	■	■	■	■	■	■
<b>Prioritätsobjekt/Zwangsführung</b>	■	■	■	■	■	■
<b>Heizung-/Gebläsesteuerung</b>						
– Schalten EIN/AUS (2-Punkt)	■	■	■	■	■	■
– Zyklische Störungsüberwachung	■	■	■	■	■	■
– Automatisches Spülen	■	■	■	■	■	■
Fan Coil-Steuerung <sup>1)</sup>	■	■	■	■	■	■
<b>Sonderfunktionen</b>						
– Vorzug bei Busspannungsausfall/-wiederkehr	■	■	■	■	■	■
– Statusmeldungen	■	■	■	■	■	■

<sup>1)</sup> Siehe spezielle ABB i-bus® KNX-Geräte des HLK-Bereichs, z.B. Lüfter-/Fan Coil-Aktor LFA/S oder Fan Coil-Aktor FCA/S.

■ = mögliche Funktionen

# ABB i-bus® KNX Ausgänge

A  
6



SA/S 8.6.1.1

## Schaltaktor, 6 A-AC3, REG

Schaltet mit potenzialfreien Kontakten 4, 8 oder 12 unabhängige elektrische Verbraucher. Die 6A-AC3-Reihe ist geeignet zum Schalten von ohmschen, induktiven und kapazitiven Lasten.

Beschreibung	MB	Typ	Bestell-Nr.	Preis 1 St. €	Verp.- einh. St.	Gew. 1 St. kg
4fach	4	SA/S 4.6.1.1	2CDG110152R0011	190,00	1	0,15
8fach	6	SA/S 8.6.1.1	2CDG110153R0011	300,00	1	0,22
12fach	8	SA/S 12.6.1.1	2CDG110154R0011	360,00	1	0,30



SA/S 8.6.2.1

## Schaltaktor, 6 A, REG, mit manueller Bedienung

Schaltet mit potenzialfreien Kontakten 2, 4, 8 oder 12 unabhängige elektrische Verbraucher. Für jeden Ausgang ist die Handbedienung des Kontakts möglich. Der Schaltzustand des Kontakts wird angezeigt. Die 6A-AC3-Reihe ist geeignet zum Schalten von ohmschen, induktiven und kapazitiven Lasten.

Beschreibung	MB	Typ	Bestell-Nr.	Preis 1 St. €	Verp.- einh. St.	Gew. 1 St. kg
2fach	2	SA/S 2.6.2.1	2CDG110180R0011	175,00	1	0,18
4fach	4	SA/S 4.6.2.1	2CDG110181R0011	240,00	1	0,29
8fach	8	SA/S 8.6.2.1	2CDG110182R0011	378,00	1	0,51
12fach	12	SA/S 12.6.2.1	2CDG110183R0011	446,00	1	0,74



SA/S 4.10.2.1

## Schaltaktor, 10 AX, REG

Schaltet mit potenzialfreien Kontakten 2, 4, 8 oder 12 unabhängige elektrische Verbraucher. Für jeden Ausgang ist die Handbedienung des Kontakts möglich. Der Schaltzustand des Kontakts wird angezeigt. Die 10AX-Reihe ist besonders geeignet zum Schalten von ohmschen, induktiven und kapazitiven Lasten, wie auch Leuchtstofflampenlasten (AX) nach DIN EN 60669.

Beschreibung	MB	Typ	Bestell-Nr.	Preis 1 St. €	Verp.- einh. St.	Gew. 1 St. kg
2fach	2	SA/S 2.10.2.1	2CDG110155R0011	235,00	1	0,18
4fach	4	SA/S 4.10.2.1	2CDG110156R0011	276,00	1	0,29
8fach	8	SA/S 8.10.2.1	2CDG110157R0011	421,00	1	0,51
12fach	12	SA/S 12.10.2.1	2CDG110158R0011	516,00	1	0,74



SA/S 8.16.2.1

## Schaltaktor, 16 AC1, REG

Schaltet mit potenzialfreien Kontakten 2, 4, 8 oder 12 unabhängige elektrische Verbraucher. Für jeden Ausgang ist die Handbedienung des Kontakts möglich. Der Schaltzustand des Kontakts wird angezeigt. Die 16A-AC1-Reihe ist geeignet zum Schalten von ohmschen, induktiven und kapazitiven Lasten.

Beschreibung	MB	Typ	Bestell-Nr.	Preis 1 St. €	Verp.- einh. St.	Gew. 1 St. kg
2fach	2	SA/S 2.16.2.1	2CDG110159R0011	255,00	1	0,17
4fach	4	SA/S 4.16.2.1	2CDG110160R0011	334,00	1	0,29
8fach	8	SA/S 8.16.2.1	2CDG110161R0011	459,00	1	0,51
12fach	12	SA/S 12.16.2.1	2CDG110162R0011	537,00	1	0,67

# ABB i-bus® KNX Ausgänge



SA/S 12.16.5.1

## Schaltaktor, 16/20 AX, C-Last, REG

schaltet mit potenzialfreien Kontakten 2, 4, 8 und 12 unabhängige elektrische Verbraucher. Die 16/20 AX, C-Last-Reihe ist besonders geeignet zum Schalten von Lasten mit hohen Einschaltstromspitzen wie Leuchtmittel mit Kompensationskondensatoren oder Leuchtstofflampenlasten (AX) nach DIN EN 60669.

Beschreibung	MB	Typ	Bestell-Nr.	Preis 1 St. einh. € St.	Verp.- 1 St.	Gew. 1 St. kg
2fach	2	SA/S 2.16.5.1	2CDG110132R0011	271,00	1	0,21
4fach	4	SA/S 4.16.5.1	2CDG110133R0011	365,00	1	0,38
8fach	8	SA/S 8.16.5.1	2CDG110134R0011	490,00	1	0,69
12fach	12	SA/S 12.16.5.1	2CDG110137R0011	595,00	1	0,90



SA/S 8.16.6.1

## Schaltaktor, 16/20 AX, C-Last, mit Stromerkennung, REG

schaltet mit potenzialfreien Kontakten 2, 4, 8 und 12 unabhängige elektrische Verbraucher. Die Schaltaktoren besitzen für jeden Ausgang eine Stromerkennung mit erhöhter Genauigkeit, mit der angeschlossene Stromkreise überwacht werden können. Jeder Ausgang kann per Hand bedient werden und bietet eine Schaltstellungsanzeige. Die 16/20AX, C-Last-Reihe ist besonders geeignet zum Schalten von Lasten mit hohen Einschaltstromspitzen wie Leuchtmittel mit Kompensationskondensatoren oder Leuchtstofflampenlasten (AX) nach DIN EN 60669.

Beschreibung	MB	Typ	Bestell-Nr.	Preis 1 St. einh. € St.	Verp.- 1 St.	Gew. 1 St. kg
2fach, mit Stromerkennung	2	SA/S 2.16.6.1	2CDG110112R0011	298,00	1	0,21
4fach, mit Stromerkennung	4	SA/S 4.16.6.1	2CDG110113R0011	409,00	1	0,38
8fach, mit Stromerkennung	8	SA/S 8.16.6.1	2CDG110114R0011	524,00	1	0,69
12fach, mit Stromerkennung	12	SA/S 12.16.6.1	2CDG110138R0011	673,00	1	0,90



IO/S 4.6.1.1

## I/O Aktor, 6 A, REG

zur Steuerung von Verbrauchern in Wohnbereichen, typisch in Hotelzimmern und Apartments. Die I/O-Aktoren verfügen über Eingänge zum Anschluss konventioneller Taster und Ausgänge zum Schalten der angeschlossenen Verbraucher. Durch die Kommunikation der Geräte über den KNX-Bus können auch zentrale Steuerfunktionen und Notrufe aus den Räumen zu einer Zentrale realisiert werden.

Beschreibung	MB	Typ	Bestell-Nr.	Preis 1 St. einh. € St.	Verp.- 1 St.	Gew. 1 St. kg
4fach, 4 E/4 A	4	IO/S 4.6.1.1	2CDG110168R0011	291,00	1	0,17
8fach, 8 E/8 A	8	IO/S 8.6.1.1	2CDG110169R0011	447,00	1	0,3



AA/S 4.1

## Analogaktor, 4fach, REG und Analogaktormodul, 4fach, REG

KNX Telegramme werden als analoge Signale über vier analoge Ausgänge ausgegeben, die unabhängig voneinander als Strom- oder Spannungsausgänge verwendet werden können. Mit dem Analogaktormodul AAM/S kann die Anzahl der analogen Ausgänge auf 8 erweitert werden. Die Geräte benötigen eine externe 24 V Hilfsspannung.

Beschreibung	MB	Typ	Bestell-Nr.	Preis 1 St. einh. € St.	Verp.- 1 St.	Gew. 1 St. kg
	4	AA/S 4.1	2CDG120005R0011	430,00	1	0,21
	4	AAM/S 4.1	2CDG120006R0011	369,00	1	0,18

# ABB i-bus® KNX Jalousie/Sonnenschutz

A  
7

Die moderne Gebäudeinstallation bietet ein hohes Maß an Funktionalität und entspricht dabei gleichzeitig den Anforderungen an die Sicherheit. Durch die strukturierte Installation der elektrischen Komponenten wird eine schnelle Planung, Installation und Inbetriebnahme sowie Kostenersparnisse während des Betriebs erreicht.

Modernen Sonnenschutzeinrichtungen kommt hierbei eine besondere Bedeutung zu, da sie vielfältige Anforderungen erfüllen sollen:

- Blendschutz (z.B. an Bildschirmarbeitsplätzen)
- Tageslichtnutzung über Sonnenstandsnachführung und Lichtlenkung
- Schutz vor Ausbleichen von Möbelstücken und Teppichen
- Temperaturregulierung (Hitzeschutz im Sommer; Energieernte an kalten Tagen)
- Sichtschutz gegen Einblick von außen
- Sicherung gegen Einbruch

Mit den Jalousie-/Rollladenaktoren JRA/S können die komplexen Anforderungen an eine zukunftsfähige und energieeffiziente Sonnenschutzsteuerung in Büro-, Wohn- und Zweckgebäuden über ABB i-bus® KNX realisiert werden.

Die Jalousie-/Rollladenaktoren eignen sich hervorragend zum Ansteuern von Antrieben im Bereich des Sonnenschutzes:

- Jalousien, Raffstoren, Lamellen- und Flächenvorhänge
- Rollläden, Rollos, Leinwände, Vertikaljalousien
- Markisen, Plissees, Falstoren, u.v.m



## Gute Raumluftqualität durch automatische Belüftung

Die Anforderungen zur Reduzierung der Energieverbräuche führen in den heute stark gedämmten Gebäuden oft zu einer mangelhaften Belüftung. Die Qualität der Raumluft entspricht nicht dem gewünschten und erforderlichen Niveau. Natürliche Belüftung ist eine effektive und effiziente Methode zum Austausch „verbrauchter“ Raumluft und zur Verbesserung der Raumluftqualität. Wenn die Luftqualität im Raum mit Sensoren (Temperatur, Luftfeuchtigkeit, CO<sub>2</sub>-Konzentration) überwacht wird, dann lassen sich Lüftungsöffnungen automatisch und rechtzeitig öffnen, um die Raumluftqualität in einem angenehmen Bereich zu halten.

## Jalousie-/Rollladenaktoren eignen sich hervorragend zum Ansteuern von Lüftungselementen wie z.B.:

- Lüftungsklappen
- Dachluken, Oberlichter
- Fenster, Türen und Tore



# ABB i-bus® KNX Jalousie/Sonnenschutz

## Automatische Fahrzeitermittlung

Mit der automatischen Fahrzeitermittlung können die Fahrzeiten der angeschlossenen Antriebe bequem im laufenden Betrieb ermittelt werden. Das spart Zeit bei der Inbetriebnahme. Weiterhin können alters- und witterungsbedingte Längenänderungen der Jalousien oder Rollläden ausgeglichen werden. Dies erlaubt bei der sonnenstandsabhängigen Steuerung ein präzises Positionieren der Behänge.

## Diagnose

Mit den neuen Jalousie-/Rollladenaktoren können erweiterte Diagnosemeldungen ausgegeben werden. Diese sind besonders während der Inbetriebnahme oder bei Störungen nützliche Helfer. So kann zum Beispiel erkannt und gemeldet werden, ob die Stromzufuhr zu einem Antrieb unterbrochen ist.

## Kopieren und Tauschen

Mit dieser Funktion können Parametereinstellungen eines Ausgangs auf weitere, frei wählbare Ausgänge kopiert oder getauscht werden. Dies ist möglich innerhalb eines Gerätes oder in Verbindung mit mehreren Geräten. Kopieren und Tauschen bietet sich beispielsweise in Projekten an, bei denen alle Antriebe einer Fassade gleich angesteuert werden sollen. Das verkürzt die Inbetriebnahme und reduziert die möglichen Fehlerquellen bei der Parametrierung.

## Integration in die Raumtemperaturregelung

Die intelligente und vernetzte Jalousie- und Rollladensteuerung spielt eine wichtige Rolle bei der energieeffizienten Nutzung eines Gebäudes. In Verbindung mit der Raumklima-steuerung kann der Sonneneinfall in den Raum gesteuert werden und damit das Aufheizen durch die Sonnenenergie. Die neue Softwarefunktion „Überhitzungsschutz“ verhindert ein ungewolltes Überhitzen eines Raumes. Die Jalousien werden rechtzeitig geschlossen.

So kann die Jalousiesteuerung aktiv in die Raumtemperatursteuerung mit einbezogen werden – eine Anforderung zur Realisierung von hochenergieeffizienten Gebäuden nach EN 15232.



# ABB i-bus® KNX

## Jalousie/Sonnenschutz

A  
7

Die folgende Tabelle gibt einen Überblick, welche Funktionen mit den Jalousie-/Rollladenaktoren und ihrem Applikationsprogramm möglich sind:

	STANDARD				SMI	
	JRA/S X.230.5.1	JRA/S X.24.5.1	JRA/S X.230.2.1	JRA/S X.230.1.1	SJR/S 4.24.2.1	JA/S 4.SMI.1M
<b>Allgemein</b>						
Anzahl Ausgänge	X = 2, 4, 8	4	X = 2, 4, 8	X = 2, 4, 8	4 x 4 SMI LoVo (broadcast)	4 x 4 SMI (broadcast)
Nennspannung	230 V AC	24 V DC	230 V AC	230 V AC	LoVo 24 V	230 V
Hilfsspannung 230 V	-	-	-	-	■	■
Einbauart	REG	REG	REG	REG	REG	REG
Modulbreite (in TE)	2- u. 4fach: 4TE 8fach: 8TE	4	2- u. 4fach: 4TE 8fach: 8TE	2- u. 4fach: 4TE 8fach: 8TE	4	4
<b>Manuelle Funktionen</b>						
Manuelle Bedienung sperren/freigeben und Status	■	■	■	-	■	■
<b>Betriebsarten</b>						
Behangsteuerung mit Lamellenverstellung (Jalousie usw.)	■	■	■	■	■	■
Behangsteuerung ohne Lamellenverstellung (Rollladen, Markise etc.)	■	■	■	■	■	■
Lüftungsklappen, Schaltbetrieb inkl. Treppenlichtfunktion	■	■	■	■	-	-
<b>Allgemeine Gerätefunktionen</b>						
Automatische Fahrzeitermittlung	■	■	-	-	-	-
Zeitverzögertes Schalten der Antriebe	■	■	■	■	■	■
Sende- und Schaltverzögerung	■	■	■	■	-	-
In Betrieb-Funktion	■	■	■	■	-	-
Statuswerte Anfordern	■	■	■	■	-	-
Verhalten nach Busausfall, -wiederkehr- Programmierung	■	■	■	■	■	■
<b>Direkte Funktionen</b>						
Auf/Ab, Lamellenverstellung/Stop	■	■	■	■	■	■
Position Höhe/Lamelle 0...255	■	■	■	■	■	■
Preset Position anfahren/setzen	■	■	■	■	■	■
Begrenzung des Fahrbereichs	■	■	■	■	■	■
Fahrzeitermittlung auslösen	■	■	-	-	-	-
Referenzfahrt auslösen	■	■	■	■	-	-
8-Bit-Szene	■	■	■	■	■	■
<b>Sicherheitsfunktionen</b>						
Wind-, Regen-, Frostalarm	■	■	■	■	■	■
Sperren	■	■	■	■	■	■
Zwangsführung (1-Bit und 2-Bit)	■	■	■	■	■	■
<b>Automatikfunktionen</b>						
Aktivierung Automatik	■	■	■	■	■	■
Position Höhe/Lamelle bei Sonne	■	■	■	■	■	■
Anwesenheit	■	■	■	■	■	■
Heizen/Kühlen	■	■	■	■	■	■
Überhitzungsschutz	■	■	■	■	-	-
Automatik freigeben/sperren	■	■	■	■	■	■
Direkter Betrieb freigeben/sperren	■	■	■	■	■	■
<b>Statusmeldungen</b>						
Status Höhe/Lamelle 0...255	■	■	■	■	■	■
Status Endlage oben/unten	■	■	■	■	■	■
Status Bedienung	■	■	■	■	■	■
Status Automatik	■	■	■	■	■	■
Statusinformation (2 Byte)	■	■	■	■	-	-
Status SMI	-	-	-	-	■	■
Status Anzahl Antriebe	-	-	-	-	■	■
Status Hilfsspannung	-	-	-	-	■	■
Diagnose- u. Statusbyte (1 Byte)	-	-	-	-	■	■
<b>Sonstiges</b>						
Erweiterte Einstellmöglichkeiten für Antriebe und Behänge	■	■	■	■	-	-
Komplette Lamellenwendung nach einer Ab-Fahrt	■	■	■	■	-	-
Lamellenposition nach Erreichen der unteren Endlage	■	■	■	■	■	■
Steuerung und Diagnose über i-bus Tool	■	■	■	■	-	-

# ABB i-bus® KNX Jalousie/Sonnenschutz



JRA/S 8.230.5.1

## JRA/S X.230.5.1 Jalousie-/Rollladenaktor mit Fahrzeitermittlung und manueller Bedienung, xfach, 230 V AC, REG

steuert 2, 4 oder 8 unabhängige Jalousie- bzw. Rollladenantriebe oder Lüftungsklappen. Mit automatischer Fahrzeitermittlung und manueller Bedienung direkt am Gerät. Keine Hilfsspannung nötig. Die Ausgänge sind gegeneinander verriegelt.

Beschreibung	MB	Typ	Bestell-Nr.	Preis 1 St. einh. € St.	Verp.- 1 St.	Gew. 1 St. kg
2fach, 230 V	4	JRA/S 2.230.5.1	2CDG110124R0011	243,00	1	0,21
4fach, 230 V	4	JRA/S 4.230.5.1	2CDG110125R0011	348,00	1	0,25
8fach, 230 V	8	JRA/S 8.230.5.1	2CDG110126R0011	594,00	1	0,46



JRA/S 4.24.5.1

## JRA/S 4.24.5.1 Jalousie-/Rollladenaktor mit Fahrzeitermittlung und manueller Bedienung, 4fach, 24 V DC, REG

steuert 4 unabhängige 24 V DC Jalousie- bzw. Rollladenantriebe oder Lüftungsklappen. Mit automatischer Fahrzeitermittlung und manueller Bedienung direkt am Gerät. Keine Hilfsspannung nötig.

Beschreibung	MB	Typ	Bestell-Nr.	Preis 1 St. einh. € St.	Verp.- 1 St.	Gew. 1 St. kg
4fach, 24 V DC	4	JRA/S 4.24.5.1	2CDG110128R0011	346,00	1	0,21



JRA/S 2.230.2.1

## JRA/S X.230.2.1 Jalousie-/Rollladenaktor mit manueller Bedienung, xfach, 230 V AC, REG

steuert 2, 4 oder 8 unabhängige Jalousie- bzw. Rollladenantriebe oder Lüftungsklappen. Mit manueller Bedienung direkt am Gerät. Keine Hilfsspannung nötig. Die Ausgänge sind gegeneinander verriegelt.

Beschreibung	MB	Typ	Bestell-Nr.	Preis 1 St. einh. € St.	Verp.- 1 St.	Gew. 1 St. kg
2fach, 230 V	4	JRA/S 2.230.2.1	2CDG110120R0011	225,00	1	0,21
4fach, 230 V	4	JRA/S 4.230.2.1	2CDG110121R0011	315,00	1	0,25
8fach, 230 V	8	JRA/S 8.230.2.1	2CDG110122R0011	527,00	1	0,46



JRA/S 2.230.1.1

## JRA/S X.230.1.1 Jalousie-/Rollladenaktor, xfach, 230 V AC, REG

steuert 2, 4 oder 8 unabhängige Jalousie- bzw. Rollladenantriebe oder Lüftungsklappen. Die Ausgänge sind gegeneinander verriegelt.

Beschreibung	MB	Typ	Bestell-Nr.	Preis 1 St. einh. € St.	Verp.- 1 St.	Gew. 1 St. kg
2fach, 230 V	4	JRA/S 2.230.1.1	2CDG110129R0011	208,00	1	0,21
4fach, 230 V	4	JRA/S 4.230.1.1	2CDG110130R0011	280,00	1	0,25
8fach, 230 V	8	JRA/S 8.230.1.1	2CDG110131R0011	460,00	1	0,46

# ABB i-bus® KNX Jalousie/Sonnenschutz

A  
7



JA/S 4.SMI.1M

## SMI-Jalousieaktor mit manueller Bedienung, 4fach, REG

steuert 4 unabhängige Gruppen mit jeweils bis zu 4 SMI Jalousie- und/oder Rollladenantrieben. SMI (Standard Motor Interface) ist der digitale Standard für den Sonnenschutz. Neben der hohen Genauigkeit der Ansteuerung können über SMI Meldungen (Motorfehler, Fahrtrichtung, etc.) direkt vom SMI-Antrieb auf den Bus gesendet werden. Mit manueller Bedienung und Anzeige.

Beschreibung	MB	Typ	Bestell-Nr.	Preis 1 St. € St.	Verp.- einh. 1 St.	Gew. 1 St. kg
	4	JA/S 4.SMI.1M	2CDG110028R0011	410,00	1	0,25



SJR/S 4.24.2.1

## SMI Jalousie-/Rollladenaktor, 4fach, LoVo, REG

steuert 4 unabhängige Gruppen mit jeweils bis zu 4 SMI LoVo Jalousie- und/oder Rollladenantrieben. SMI (Standard Motor Interface) ist der digitale Standard für den Sonnenschutz. Neben der hohen Genauigkeit der Ansteuerung können über SMI Meldungen (Motorfehler, Fahrtrichtung, etc.) direkt vom SMI-Antrieb auf den Bus gesendet werden. Mit manueller Bedienung und Anzeige.

Beschreibung	MB	Typ	Bestell-Nr.	Preis 1 St. € St.	Verp.- einh. 1 St.	Gew. 1 St. kg
LoVo	4	SJR/S4.24.2.1	2CDG110143R0011	410,00	1	0,25



JSB/S 1.1

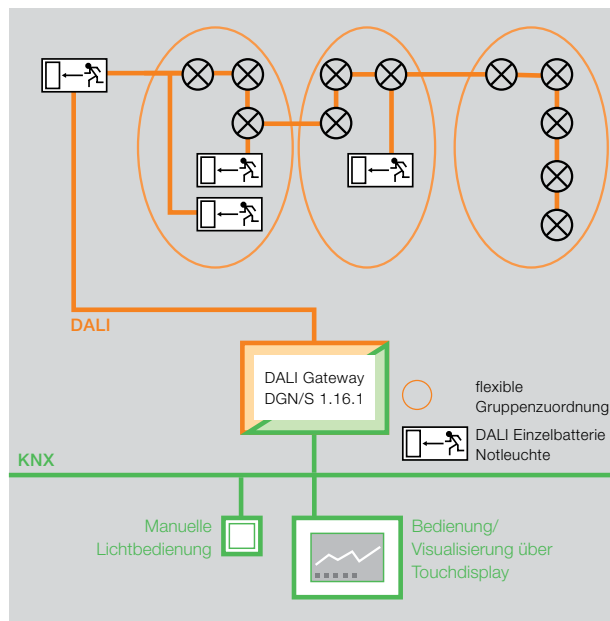
## Jalusiesteuerbaustein, REG

steuert Jalousien und Behänge über Jalousieaktoren nach Sonnenstand. Die Funktionen Blendschutz und Tageslichtlenkung garantieren optimale Lichtverhältnisse in jedem Raum an bis zu 4 Fassaden. Durch umfangreiche Parametereinstellungen in der ETS kann die automatische Beschattung für jedes Gebäude realisiert werden und die Klimatisierung der Räume unterstützen.

Beschreibung	MB	Typ	Bestell-Nr.	Preis 1 St. € St.	Verp.- einh. 1 St.	Gew. 1 St. kg
	2	JSB/S 1.1	GHQ6310084R0111	659,00	1	0,12

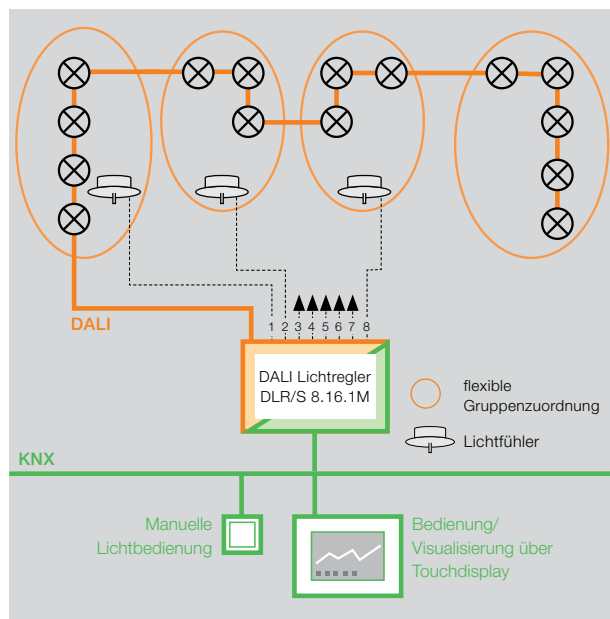


## DALI Gateway DGN/S 1.16.1 Lichtsteuerung und Notlichtfunktionen vereint



Das ABB i-bus® KNX DALI Gateway mit Notlichtfunktion vereint die moderne flexible Lichtsteuerung in der Gebäude-Systemtechnik mit einer DALI Notbeleuchtung.

Bis zu 64 DALI Teilnehmer können über 16 Leuchtengruppen flexible installiert und über KNX angesteuert und überwacht



Der DALI Lichtregler DLR/A 4.8.1.1 ist ein Aufputz-Gerät zum Schalten und Dimmen von 8 unabhängigen Leuchtengruppen. Maximal 64 DALI Teilnehmern sind an einem DALI Steuerausgang anschließbar. In Verbindung mit 4 anschließbaren Lichtfühlern LF/U 2.1 kann das Gerät als Lichtregler zur Konstantlichtregelung eingesetzt werden. Zusätzlich steht im Gerät eine Treppenlicht- und eine Master/Slave Funktion zur Verfügung. Umfangreiche Störmeldungen z.B. über EVG und Lampenfehler werden auf dem KNX übertragen. Durch das Aufputzgehäuse kann der DALI Lichtregler AP als dezentrales Gerät in der Zwischendecke oder im Unterflurbereich zum Einsatz kommen; optimal auch mit dem Raum Controller RC/A kombinierbar.



Ansteuerung über 16 Leuchtengruppen. Konventionelle Beleuchtung und Einzelbatterie Notleuchten vereint.

werden. Normale DALI Leuchten und DALI Notleuchten sind beliebig kombinierbar.

Darüber hinaus unterstützt das DALI Gateway mit Notlichtfunktion den DALI Standard EN 62386-202, welcher DALI Notleuchten mit Einzelbatterie spezifiziert.

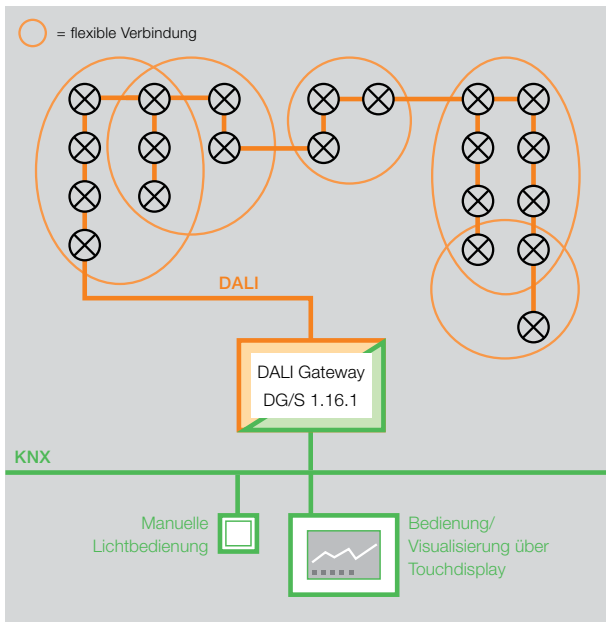
## DALI Lichtregler DLR/S 8.16.1M Energieeffizienz durch Konstantlichtregelung



Ansteuerung über 16 Leuchtengruppen. Mit 8 Lichtfühler sind bis zu 8 Leuchtengruppen regelbar. Master-Slave, Treppenlicht und Szenen Betrieb runden die Funktionen ab.

## DALI Lichtregler DLR/A 4.8.1.1

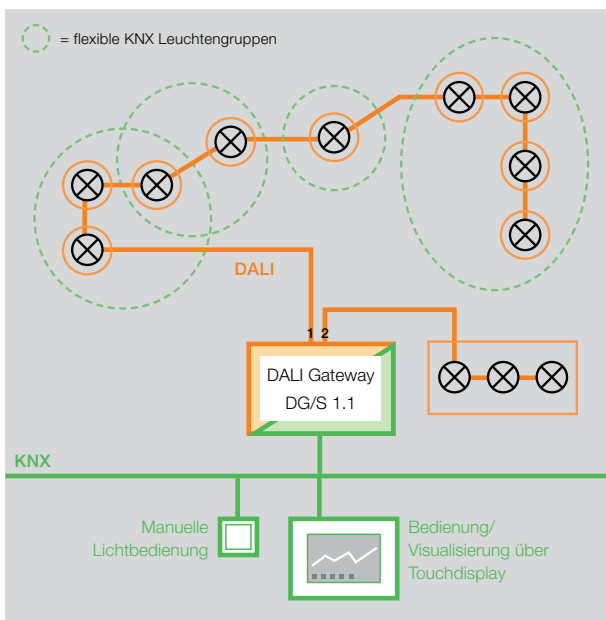




## DALI Gateway DG/S 1.16.1 Flexibilität in bestem Licht



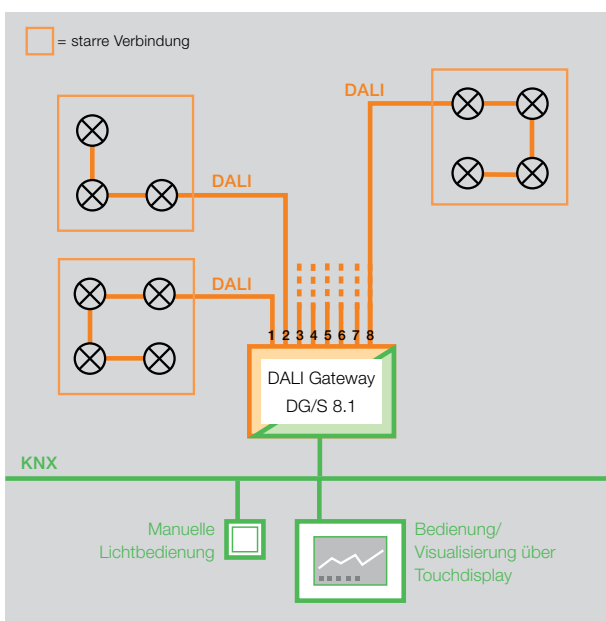
Große Leuchtengruppen werden über flexible DALI Gruppen angesteuert. 1 x 64 DALI-Teilnehmer in 16 Leuchtengruppen. Überlappende Gruppen sind möglich.



## DALI Gateway DG/S 1.1 Individuelle Lichtsteuerung



Leuchtengruppen werden in KNX gebildet. Einzelne Leuchten werden auf KNX abgebildet. 1 x 64 DALI-Teilnehmer in unbegrenzten Leuchtengruppen.



## DALI Gateway DG/S 8.1 Die bewährte Technik



Leuchtengruppen werden über „starre“ Hardware-Verdrahtung gebildet. Schnelle Inbetriebnahme da keine Adressierung notwendig. Keine Neuadressierung bei EVG-Tausch. 8 x 16 DALI-Teilnehmer.

# ABB i-bus® KNX Beleuchtung und Lichtsensoren



DG/S 8.1

## DALI-Gateway, 8fach, REG

steuert bis zu 128 DALI Teilnehmer. Dafür stehen 8 separate, voneinander unabhängige DALI-Kanäle zur Verfügung. Pro Kanal können bis zu 16 DALI-Betriebsgeräte angeschlossen werden. Die DALI Stromversorgung ist im Gateway integriert. Die Funktionen Schalten, Dimmen, Wert setzen, Lampen- und EVG-Fehlerrückmeldung stehen für jeden Kanal zur Verfügung. Eine Lampeneinbrennzeit und 16 Lichtszenen sind einstellbar. Da keine Adressierung oder Inbetriebnahme der DALI-Betriebsgeräte erforderlich ist, wird die Inbetriebnahme wesentlich vereinfacht.

Beschreibung	MB	Typ	Bestell-Nr.	Preis 1 St. € St.	Verp.- einh. 1 St.	Gew. 1 St. kg
Broadcast-Adressierung	6	DG/S 8.1	2CDG110025R0011	554,00	1	0,31



DG/S 1.1

## DALI-Gateway, 1fach, Einzeladressierung, REG

bildet die Schnittstelle zwischen DALI und KNX-Installation und enthält die DALI Stromversorgung. Bis zu 2 x 64 DALI-Teilnehmer können angeschlossen werden. 64 Teilnehmer können einzeln und direkt geschaltet, gedimmt und mit einem Helligkeitswert angesteuert werden. Die zweiten 64 Teilnehmer arbeiten im Broadcast-Betrieb. Die DALI Funktionen, wie z.B. Szenensteuerung oder Fehlerrückmeldungen, können über KNX programmiert und aktiviert werden.

Beschreibung	MB	Typ	Bestell-Nr.	Preis 1 St. € St.	Verp.- einh. 1 St.	Gew. 1 St. kg
Einzelteilnehmer-Adressierung	4	DG/S 1.1	2CDG110026R0011	599,00	1	0,22



DG/S 1.16.1

## DALI-Gateway, 1fach, Gruppenadressierung, REG

bildet die Schnittstelle zwischen DALI und KNX-Installation und enthält die DALI Stromversorgung. Bis zu 64 DALI-Teilnehmer sind beliebig 16 Leuchtengruppen zuordenbar. Jede Gruppe kann geschaltet, gedimmt und mit einem Helligkeitswert angesteuert werden. Für Lichteffekte stehen Szenen- und Sequenzfunktionen bereit. Fehlerrückmeldungen können über KNX programmiert und aktiviert werden.

Beschreibung	MB	Typ	Bestell-Nr.	Preis 1 St. € St.	Verp.- einh. 1 St.	Gew. 1 St. kg
Gruppenadressierung	4	DG/S 1.16.1	2CDG110103R0011	599,00	1	0,22



DGN/S 1.16.1

## DALI-Gateway mit Notlichtsteuerung, 1fach, REG

zum Ansteuern von DALI-Teilnehmer über ABB i-bus®. Die Ansteuerung über den KNX erfolgt über 16 Leuchtengruppen. Max. 64 DALI Teilnehmer sind anzuschließen. Notlichtkonverter nach EN 62386-202 werden unterstützt. Über den Notlichtkonverter kann der Funktionstest und -Dauertests über KNX getriggert und das Ergebnis auf dem KNX zur Verfügung gestellt werden. Slave-, Treppenlicht-, Szenen- und Sequenz-Funktion sind integriert. Die Umadressierung und Gruppenzuordnung der DALI Teilnehmer erfolgt über das ABB i-bus Tool.

Beschreibung	MB	Typ	Bestell-Nr.	Preis 1 St. € St.	Verp.- einh. 1 St.	Gew. 1 St. kg
Gruppenadressierung	4	DGN/S 1.16.1	2CDG110142R0011	599,00	1	0,22

# ABB i-bus® KNX Beleuchtung und Lichtsensoren

A  
8



DLR/S 8.16.1M

## DALI-Lichtregler, 8fach, REG

zum Schalten und Dimmen von 16 unabhängigen Leuchtengruppen. Maximal 64 DALI Teilnehmern sind anschließbar. In Verbindung mit 8 Lichtfühlern LF/U 2.1 kann das Gerät als 8fach Lichtregler zur Konstantlichtregelung eingesetzt werden. Fehlerrückmeldungen können über KNX programmiert und aktiviert werden. Mit komfortabler Handbedienung und Zustandsanzeige. Die Adressierung und Gruppenzuordnung der DALI Teilnehmer erfolgt über das ABB i-bus Tool. Das i-bus Tool unterstützt auch bei der Parametrierung der Konstantlichtregelung.

Beschreibung	MB	Typ	Bestell-Nr.	Preis 1 St. € St.	Verp.- ein. St.	Gew. 1 St. kg
Gruppenadressierung	6	DLR/S 8.16.1M	2CDG110101R0011	712,00	1	0,26



DLR/A 4.8.1.1

## DALI-Lichtregler, 4fach, AP

Aufputz-Gerät zum Schalten und Dimmen von 8 unabhängigen Leuchtengruppen. Maximal 64 DALI Teilnehmern sind an einem DALI Steuerausgang anschließbar. In Verbindung mit 4 anschließbaren Lichtfühlern LF/U 2.1 kann das Gerät als Lichtregler zur Konstantlichtregelung eingesetzt werden. Zusätzlich steht im Gerät eine Treppenlicht- und eine Master/Slave Funktion zur Verfügung. Umfangreiche Störmeldungen z.B. über EVG und Lampenfehler werden auf dem KNX übertragen. Die Adressierung und Gruppenzuordnung der DALI Teilnehmer erfolgt über das ABB i-bus Tool. Das i-bus Tool unterstützt auch bei der Parametrierung der Konstantlichtregelung.

Durch das Aufputzgehäuse kann der DALI Lichtregler AP als dezentrales Gerät in der Zwischendecke oder im Unterflurbereich zum Einsatz kommen. Zum Aufbau einer dezentralen Lösung eignet sich optimal eine Kombination mit dem Raum Controller RC/A. Weitere Informationen in Kapitel 4.

Beschreibung	MB	Typ	Bestell-Nr.	Preis 1 St. € St.	Verp.- ein. St.	Gew. 1 St. kg
Gruppenadressierung	-	DLR/A 4.8.1.1	2CDG110172R0011	329,00	1	0,66

# ABB i-bus® KNX

## Beleuchtung und Lichtsensoren



LR/S 4.16.1

### Lichtregler/Schaltdimmaktor, 16 A, REG

ermöglichen in Verbindung mit elektronischen Vorschaltgeräten (EVG), das Schalten und Dimmen von Lichtstromkreisen über 2 oder 4 unabhängige Kanäle. In Verbindung mit dem Lichtfühler LF/U 2.1 kann eine Konstantlichtregelung realisiert werden. Für eine genaue Erfassung der Lichtverhältnisse können bis zu 2 oder 4 Lichtfühler an einen Regler angeschlossen werden. Die Schaltleistung entspricht dem SA/S x.16.2.1 (siehe Kapitel 6).

Beschreibung	MB	Typ	Bestell-Nr.	Preis 1 St. € St.	Verp.- einh. 1 St.	Gew. 1 St. kg
2fach	4	LR/S 2.16.1	2CDG110087R0011	291,00	1	0,25
4fach	6	LR/S 4.16.1	2CDG110088R0011	438,00	1	0,40



LF/U 2.1

### Lichtfühler, UP

wird in Verbindung mit den Lichtreglern LR/S, LR/M, DLR/S oder DLR/A zur Konstantlichtregelung eingesetzt. Im Lieferumfang befinden sich verschiedene Lichtleitstäbe, die Anschlussklemme und die Abdeckung für eine dezente Installation im Raum. Einbau in Zwischendecke oder in einer externen Abzweigdose als Aufputzgehäuse ist möglich.

Beschreibung	MB	Typ	Bestell-Nr.	Preis 1 St. € St.	Verp.- einh. 1 St.	Gew. 1 St. kg
in Verbindung mit LR/S, LR/M, DLR/S oder DLR/A	–	LF/U 2.1	2CDG110089R0011	73,00	1	0,07



SD/S x.16.1

### Schalt-/Dimmaktor, 16 A, REG

zum Schalten und Dimmen von 2, 4 bzw. 8 unabhängigen Leuchtengruppen mit elektronischen 1 – 10 V Vorschaltgeräten. Das potentialfreie Lastrelais (16 A – AC1) schaltet pro Kanal die Versorgungsspannung der Vorschaltgeräte. Jeder Ausgang kann per Hand bedient werden und bietet eine Schaltstellungsanzeige. Durch umfangreiche Parametriermöglichkeiten kann das Gerät eine Vielzahl von Funktionen übernehmen. Die Schaltleistung entspricht dem SA/S x.16.2.1 (siehe Kapitel 6).

Beschreibung	MB	Typ	Bestell-Nr.	Preis 1 St. € St.	Verp.- einh. 1 St.	Gew. 1 St. kg
2fach	4	SD/S 2.16.1	2CDG110079R0011	277,00	1	0,21
4fach	6	SD/S 4.16.1	2CDG110080R0011	405,00	1	0,32
8fach	8	SD/S 8.16.1	2CDG110081R0011	723,00	1	0,56



UD/S 2.300.2

### Universal-Dimmaktor, 2fach, 300 VA, REG

zum Schalten und Dimmen von Glühlampen, Hoch- oder Niedervolt-Halogenlampen an gewickelten oder elektronischen Transformatoren (automatische Lasterkennung). Ausgangsleistung 2 x 300 VA oder 1 x 500 VA bis 45 °C Umgebungstemperatur bei nur 2 W Mindestlast. Beide Ausgänge sind unabhängig voneinander und können von unterschiedlichen Phasen gespeist werden. Das umfangreiche Applikationsprogramm bietet Szenen- und Zeitfunktionen.

Beschreibung	MB	Typ	Bestell-Nr.	Preis 1 St. € St.	Verp.- einh. 1 St.	Gew. 1 St. kg
2fach	4	UD/S 2.300.2	2CDG110074R0011	377,00	1	0,24

# ABB i-bus® KNX Beleuchtung und Lichtsensoren

A  
8



UD/S 4.210.2  
UD/S 4.315.2

## Universal-Dimmaktor, REG

Mehrkanal-Universaldimmer zur Steuerung von Glühlampen, 230 V-Halogenglühlampen, Niedervolt-Halogenlampen mit konventionellen oder elektronischen Transformatoren. Parallelschaltung von Kanälen zur Lasterhöhung über Drahtbrücken möglich. Status-/Zustandsanzeige der Ausgänge über LED. Vor-Ort-Bedienung auch ohne Busspannung oder im unprogrammierten Zustand möglich.

Beschreibung	MB	Typ	Bestell-Nr.	Preis 1 St. €	Verp.- einh. St.	Gew. 1 St. kg
4fach, 210 VA	8	UD/S 4.210.2	2CDG006197R0036	510,00	1	0,42
4fach, 315 VA	8	UD/S 4.315.2	2CDG006197R0037	600,00	1	0,42
6fach, 315 VA	12	UD/S 6.315.2	2CDG006197R0038	826,00	1	0,91
4fach, 600 VA	12	UD/S 4.600.2	2CDG006197R0039	936,00	1	0,91



HS/S 4.2.1

## Schnittstelle für Außenlichtfühler, REG

Das Gerät dient zum Anschluss und zur Auswertung von bis zu drei Außenlichtfühlern LFO/A 1.1. Die Außenlichtfühler können einzeln oder gemeinsam ausgewertet werden. Das Gerät besitzt unter anderem 10 logische Schaltkanäle zur Schwellwertauswertung. Die Schwellwerte können über den Bus oder direkt am Gerät eingestellt werden. Das Gerät kann als Dämmerungsschalter (1...100 lx) oder Lichtwertschalter (100...100.000 lx) verwendet werden. Ein Außenlichtfühler LFO/A 1.1 ist im Lieferumfang enthalten.

Beschreibung	MB	Typ	Bestell-Nr.	Preis 1 St. €	Verp.- einh. St.	Gew. 1 St. kg
	-	HS/S 4.2.1	2CDG120044R0011	366,00	1	0,24



LFO/A 1.1

## Außenlichtfühler

Außenlichtfühler zum Anschluss an die Schnittstelle HS/S 4.2.1.

Beschreibung	MB	Typ	Bestell-Nr.	Preis 1 St. €	Verp.- einh. St.	Gew. 1 St. kg
	-	LFO/A 1.1	2CDG120045R0011	60,00	1	0,05

# ABB i-bus® KNX Beleuchtung und Lichtsensoren



PM/A 1.5.1.1

## Präsenzmelder Mini, UP 8 Meter

NEU ab 01/2015

A  
8

Erfassungsbereich (bei 2,5 m, 3 m und 4 m Montagehöhe): kreisförmig. Sitzende Personen Ø: 5 m, 6,5 m und 9 m. Gehende Personen Ø: 6,5 m, 8 m und 10,5 m. Aufbauhöhe 16 mm. Mit 2-Kanälen. Zum gezielten Ab- und Zuschalten von Leuchtenbändern in Abhängigkeit der Raumhelligkeit. Regelung auch in Abhängigkeit von der Bewegung möglich. Einsatz des Gerätes als Präsenz- und/oder Bewegungsmelder. Melder-Applikation mit 2-stufiger Abschaltfunktion. Melder-Applikation mit integrierter Überwachungsfunktion. Konstantlichtschalter mit bis zu 2 unabhängigen Kanälen. Konstantlichtschalter mit max. 2 Ausgängen zum helligkeitsabhängigen Schalten von zwei Lichtbändern im Raum. Mit integriertem KNX-Busankoppler. Anschlüsse: KNX-Linie: Busanschlussklemme. Helligkeitsgrenzwert: 1 Lux – 1000 Lux. Montagehöhe: 2 m – 4 m. Schutzart Gerät: IP 20. Temperaturbereich Gerät: – 5 °C bis 45 °C. Maße (H x B x T): 80 mm x 80 mm x 45 mm. Einbautiefe: 29 mm.

Beschreibung	MB	Typ	Bestell-Nr.	Preis 1 St. einh. € St.	Verp.- 1 St.	Gew. 1 St. kg
weiß	–	PM/A 1.5.1.1	2CDG006132R0342	135,00	1	



PM/A 2.5.1.1

## Präsenzmelder Mini Premium, UP 8 Meter

NEU ab 01/2015

Erfassungsbereich (bei 2,5 m, 3 m und 4 m Montagehöhe): kreisförmig. Sitzende Personen Ø: 5 m, 6,5 m und 9 m. Gehende Personen Ø: 6,5 m, 8 m und 10,5 m. Aufbauhöhe 16 mm. Mit 4-Kanälen. Zum Dimmen/Regeln der Helligkeit auf einen definierten Wert in einen dafür vorgesehenen Erfassungsbereich. HKL-Funktion zum Ansteuern von Heizungs- und/oder Kühlanlagen sowie Lüftungsanlagen im dafür vorgesehenen Erfassungsbereich. Melder-Applikation mit 2-stufiger Abschaltfunktion. Melder-Applikation mit integrierter Überwachungsfunktion. Konstantlichtregler mit bis zu 2 unabhängigen Kanälen. Konstantlichtregler mit max. 2 Ausgängen zum helligkeitsabhängigen Dimmen/Regeln von zwei Lichtbändern im Raum. Integrierter Objekt-Raumtemperaturregler. 10 freiprogrammierbare IR-Kanäle (weiß). Inkl. 5 Logikkanälen (Logik-Gatter, Tor, Verzögerung und Treppenhauslicht). Gewichtung von bis zu 2 externen Helligkeitswerten und den internen Helligkeitssensor möglich. Mit integriertem KNX-Busankoppler. Anschlüsse: KNX-Linie: Busanschlussklemme. Helligkeitsgrenzwert: 1 Lux – 1000 Lux. Montagehöhe: 2 m – 4 m. Schutzart Gerät: IP 20. Temperaturbereich Gerät: – 5 °C bis 45 °C. Maße (H x B x T): 80 mm x 80 mm x 45 mm. Einbautiefe: 29 mm.

Beschreibung	MB	Typ	Bestell-Nr.	Preis 1 St. einh. € St.	Verp.- 1 St.	Gew. 1 St. kg
weiß	–	PM/A 2.5.1.1	2CDG006132R0344	163,00	1	

# ABB i-bus® KNX Beleuchtung und Lichtsensoren

A  
8



PM/A 1.8.1.1

## Präsenzmelder Basic, UP 12 Meter

NEU ab 01/2015

Erfassungsbereich (bei 2,5 m, 3 m und 4 m Montagehöhe): kreisförmig. Sitzende Personen Ø: 8 m, 10 m und 14 m. Gehende Personen Ø: 10 m, 12 m und 16 m. Aufbauhöhe 23 mm. Mit 2-Kanälen. Zum gezielten Ab- und Zuschalten von Leuchtenbändern in Abhängigkeit der Raumhelligkeit. Regelung auch in Abhängigkeit von der Bewegung möglich. Einsatz des Gerätes als Präsenz- und/oder Bewegungsmelder. Melder-Applikation mit 2-stufiger Abschaltfunktion. Melder-Applikation mit integrierter Überwachungsfunktion. Konstantlichtschalter mit bis zu 2 unabhängigen Kanälen. Konstantlichtschalter mit max. 2 Ausgängen zum helligkeitsabhängigen Schalten von zwei Lichtbändern im Raum. Mit integriertem KNX-Busankoppler. Anschlüsse: KNX-Linie: Busanschlussklemme. Helligkeitsgrenzwert: 1 Lux – 1000 Lux. Montagehöhe: 2 m – 4 m. Schutzart Gerät: IP 20. Temperaturbereich Gerät: – 5 °C bis 45 °C. Maße (H x B x T): 91 mm x 91 mm x 45 mm. Einbautiefe: 22 mm.

Beschreibung	MB	Typ	Bestell-Nr.	Preis 1 St. einh. € St.	Verp.- 1 St.	Gew. 1 St. kg
weiß	–	PM/A 1.8.1.1	2CDG006132R0346	160,00	1	



PM/A 2.8.1.1

## Präsenzmelder Premium, UP 12 Meter

NEU ab 01/2015

Erfassungsbereich (bei 2,5 m, 3 m und 4 m Montagehöhe): kreisförmig. Sitzende Personen Ø: 8 m, 10 m und 14 m. Gehende Personen Ø: 10 m, 12 m und 16 m. Aufbauhöhe 23 mm. Mit 4-Kanälen. Zum Dimmen/Regeln der Helligkeit auf einen definierten Wert in einen dafür vorgesehenen Erfassungsbereich. HKL-Funktion zum Ansteuern von Heizungs- und/oder Kühlanlagen sowie Lüftungsanlagen im dafür vorgesehenen Erfassungsbereich. Melder-Applikation mit 2-stufiger Abschaltfunktion. Melder-Applikation mit integrierter Überwachungsfunktion. Konstantlichtregler mit bis zu 2 unabhängigen Kanälen. Konstantlichtregler mit max. 2 Ausgängen zum helligkeitsabhängigen Dimmen/Regeln von zwei Lichtbändern im Raum. Integrierter Objekt-Raumtemperaturregler. 10 freiprogrammierbare IR-Kanäle (weiß). Inkl. 5 Logikkanäle (Logik-Gatter, Tor, Verzögerung und Treppenhauslicht). Gewichtung von bis zu 2 externen Helligkeitswerten und den internen Helligkeitssensor möglich. Mit integriertem KNX-Busankoppler. Anschlüsse: KNX-Linie: Busanschlussklemme. Helligkeitsgrenzwert: 1 Lux – 1000 Lux. Montagehöhe: 2 m – 4 m. Schutzart Gerät: IP 20. Temperaturbereich Gerät: – 5 °C bis 45 °C. Maße (H x B x T): 91 mm x 91 mm x 45 mm. Einbautiefe: 22 mm.

Beschreibung	MB	Typ	Bestell-Nr.	Preis 1 St. einh. € St.	Verp.- 1 St.	Gew. 1 St. kg
weiß		PM/A 2.8.1.1	2CDG006132R0348	199,00	1	



# ABB i-bus® KNX Beleuchtung und Lichtsensoren



PM/A 1.22.1.1

## Präsenzmelder Sky 24 Meter

NEU ab 01/2015

A  
8

Erfassungsbereich (bei 6 m und 12 m Montagehöhe): kreisförmig. Gehende Personen Ø: 18 m, 24 m. Aufbauhöhe 23 mm. Mit 2-Kanälen. Zum gezielten Ab- und Zuschalten von Leuchtenbändern in Abhängigkeit der Raumhelligkeit. Regelung auch in Abhängigkeit von der Bewegung möglich. Einsatz des Gerätes als Bewegungsmelder. Melder-Applikation mit 2-stufiger Abschaltfunktion. Melder-Applikation mit integrierter Überwachungsfunktion. Konstantlichtschalter mit bis zu 2 unabhängigen Kanälen. Konstantlichtschalter mit max. 2 Ausgängen zum Helligkeitsabhängigen Schalten von zwei Lichtbändern im Raum. Mit integriertem KNX-Busan-Koppler. Der Programmier-Taster ist mit dem IR-Handsender IRHS (siehe Seite 63) aktivierbar. Anschlüsse: KNX-Linie: Busanschlussklemme. Helligkeitsgrenzwert: 1 Lux – 1000 Lux. Montagehöhe: 4 m – 12 m. Schutzart Gerät: IP 20. Temperaturbereich Gerät: – 5 °C bis 45 °C. Maße (H x B x T): 91 mm x 91 mm x 45 mm. Einbautiefe: 22 mm.

Beschreibung	MB	Typ	Bestell-Nr.	Preis 1 St. € St.	Verp.- einh. St.	Gew. 1 St. kg
weiß		PM/A 1.22.1.1	2CDG006132R0350	230,00	1	



AG/A 1.1.1

## Aufputzgehäuse für Präsenzmelder Mini

NEU ab 01/2015

Zur Montage der Präsenzmelder Mini. Schutzart Gerät: IP 20.  
Maße (H x B x T): 80 mm x 80 mm x 35 mm.

Beschreibung	MB	Typ	Bestell-Nr.	Preis 1 St. € St.	Verp.- einh. St.	Gew. 1 St. kg
weiß		AG/A 1.1.1	2CDG006132R0351	10,00	1	



AG/A 2.1.1

## Aufputzgehäuse für Präsenzmelder Basic, Premium und Sky

NEU ab 01/2015

Zur Montage eines Präsenzmelder Basic, Premium oder Sky. Schutzart Gerät: IP 20.  
Maße (H x B x T): 91 mm x 91 mm x 33 mm.

Beschreibung	MB	Typ	Bestell-Nr.	Preis 1 St. € St.	Verp.- einh. St.	Gew. 1 St. kg
weiß		AG/A 2.1.1	2CDG006132R0353	10,00	1	

# ABB i-bus® KNX Beleuchtung und Lichtsensoren

A  
8



PM/A 1.1.1

## Präsenzmelder Basic, UP

AUSLAUF

mit integriertem KNX-Busankoppler.

Zum gezielten Ab- und Zuschalten von Leuchtenbändern in Abhängigkeit der Raumhelligkeit und Bewegung. Mit zwei unabhängigen Schaltkanälen. Konstantlichtschalter mit bis zu 2 unabhängigen Kanälen. Konstantlichtschalter mit max. 2 Ausgängen zum Helligkeitsabhängigen Schalten von zwei Lichtbändern. Erfassungsbereich: seitlich: 3 m. Helligkeitsgrenzwert: 1 Lux – 1.000 Lux. Montagehöhe: 2 m – 5 m. Schutzart Gerät: IP 20.



PM/A 2.1.1

## Präsenzmelder Premium, UP

AUSLAUF

mit integriertem KNX-Busankoppler.

Zum Dimmen/Regeln der Helligkeit auf einen definierten Wert in einen dafür vorgesehenen Erfassungsbereich. HKL-Funktion mit bis zu 2 unabhängigen Kanälen. Konstantlichtregler mit max. 2 Ausgängen zum Helligkeitsabhängigen Dimmen/Regeln von zwei Lichtbändern. Konstantlichtschalter mit max. 2 Ausgängen zum Helligkeitsabhängigen Schalten von zwei Lichtbändern. Mit Logik-Funktion und IR-Empfang. Erfassungsbereich: seitlich: 3 m. Helligkeitsgrenzwert: 1 Lux – 1.000 Lux. Montagehöhe: 2 m – 5 m. Schutzart Gerät: IP 20.



AG/A 1.1

## Aufputzgehäuse für Präsenzmelder

AUSLAUF

zur AP-Montage der Präsenzmelder PM/A 1.1.1 und PM/A 2.1.1.

Beschreibung	MB	Typ	Bestell-Nr.	Preis 1 St. € St.	Verp.- einh. 1 St.	Gew. 1 St. kg
Basic, weiß, UP	-	PM/A 1.1.1	2CDG006132R0295	237,00	1	0,17
Premium, weiß, UP	-	PM/A 2.1.1	2CDG006132R0299	296,00	1	0,17
Aufputzgehäuse, weiß	-	AG/A 1.1	GJB0006899A0282	12,34	1	0,15



BM/A 1.1.1

## Wächter, Sensor, Basic, AP

Wächtersensor zur Wandmontage mit integrierten KNX Busankoppler (IP55).

Mit 2 Bewegungskanälen und 1 Dämmerungskanal mit 3 Schaltschwellen.

Überwachungsdichte: 92 Sektoren mit 368 Schaltsegmenten, Dämmerungssensor:

ca. 1 – 1.000 Lux, Abschaltverzögerung: ca. 10 Sek. bis 1092 min, Sensorwinkel: 220°,

Reichweite: 16 m

Beschreibung	MB	Typ	Bestell-Nr.	Preis 1 St. € St.	Verp.- einh. 1 St.	Gew. 1 St. kg
studioweiß	-	BM/A 1.1.1	2CDG006132R0313	293,00	1	0,32



BM/A 2.1.1

## Wächter, Sensor, Premium, AP

Wächtersensor zur Wandmontage mit integrierten KNX Busankoppler (IP55).

Mit 4 Bewegungskanälen, 1 Dämmerungskanal mit 3 Schaltschwellen, 1 Temperaturkanal mit 3 Schaltschwellen und 7 Kanäle für IR-Fernbedienung.

Überwachungsdichte: 92 Sektoren mit 368 Schaltsegmenten, Dämmerungssensor:

ca. 1 – 1.000 Lux, Helligkeitssensor ca. 1 – 80 kLux. Abschaltverzögerung: ca. 10 Sek. bis

1092 min, Sensorwinkel: 220°, Reichweite: 16 m

Beschreibung	MB	Typ	Bestell-Nr.	Preis 1 St. € St.	Verp.- einh. 1 St.	Gew. 1 St. kg
studioweiß	-	BM/A 2.1.1	2CDG006132R0317	387,00	1	0,32
IR Handsender für BM/A 2.1.1	-	IRHS 2.1	2CDG006132R0320	22,64	1	0,02



IRHS 2.1

# Regelung von Raumtemperatur und Luftqualität

## Die wichtigsten Einflüsse auf das Raumklima

### Einflussgrößen auf die Raumtemperatur

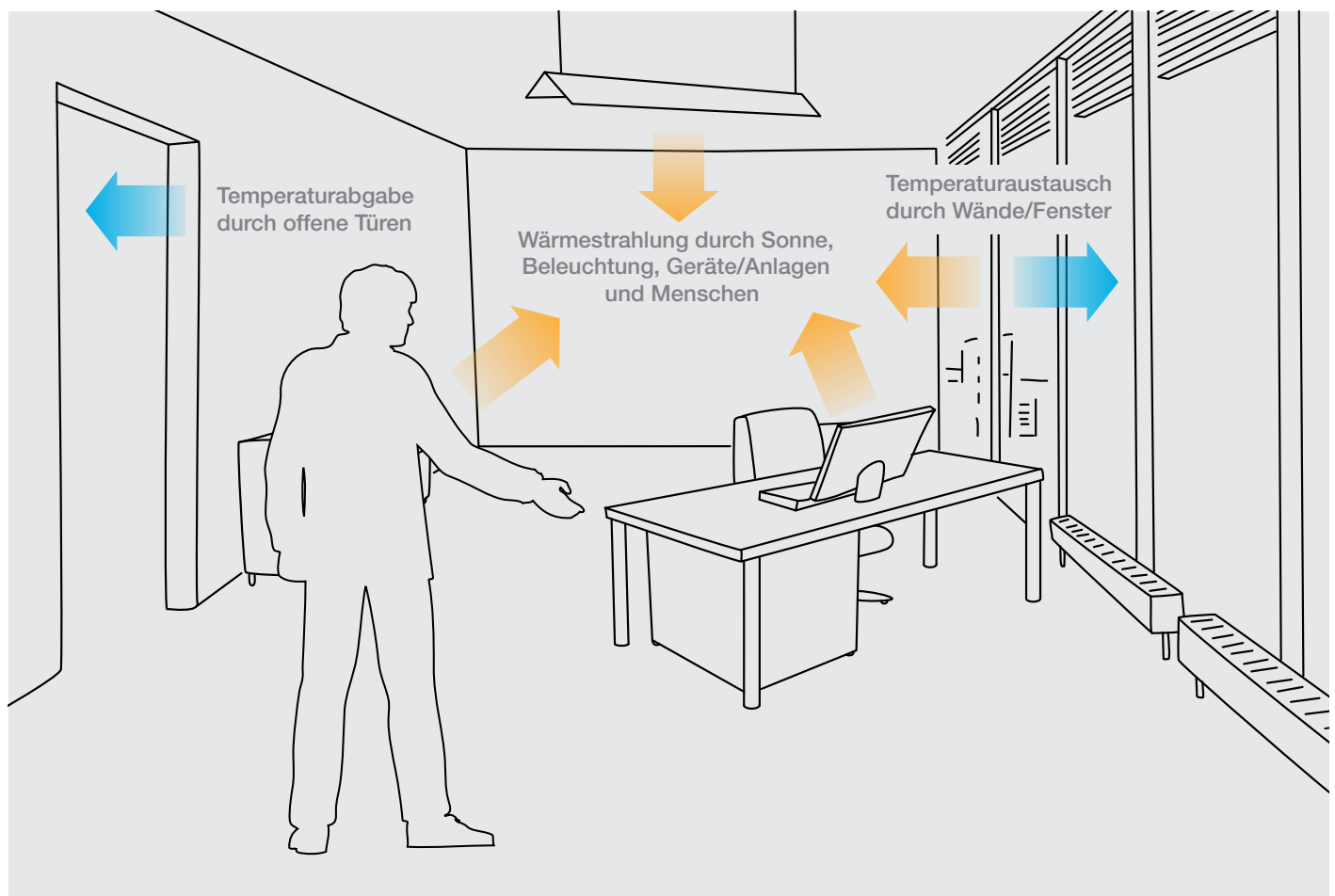
Die Raumtemperatur wird durch äußere und innere Faktoren beeinflusst. Von außen hat besonders die Sonne Einwirkung auf die Raumtemperatur. Das umso mehr, je mehr Glaselemente in der Fassade genutzt werden. Außerdem geschieht über Wände und Fenster ein ständiger Temperaturexaustausch mit der Umwelt, aber auch innerhalb des Gebäudes zwischen den Räumen und Etagen. Als dritter Faktor kann die Temperaturabgabe über offene Fenster oder Türen angesehen werden.

Abhängig von der Intensität, haben diese Wechselwirkungen einen Einfluss auf die Energieeffizienz des Gebäudes. Durch geeignete Maßnahmen können diese Wechselwirkungen in Bezug auf die Energieeffizienz optimiert werden. Im Innern wirken sich unterschiedliche Wärmequellen auf die Raumtemperatur aus. Diese Faktoren müssen ebenfalls bei der Planung und Auslegung der Gebäudetechnik mitbeachtet werden.

### Einflussgrößen auf die Luftqualität

Das Raumklima in Wohn- und Arbeitsräumen beeinflusst Gesundheit, Arbeitsleistung und Behaglichkeit der Menschen. Als ein entscheidender Faktor für die Bestimmung der Raumluftqualität, die neben der Raumtemperatur für das Raumklima mitentscheidend ist, kann der CO<sub>2</sub>-Gehalt der Luft herangezogen werden.

Studien haben ergeben, dass sich abhängig vom CO<sub>2</sub>-Gehalt der Raumluft die Arbeits- und Konzentrationsfähigkeit des Menschen verändern. Ein hoher CO<sub>2</sub>-Gehalt führt z.B. schneller zu Müdigkeit. Neben dem natürlichen CO<sub>2</sub>-Gehalt der Luft, reichern Menschen beim Atmen den CO<sub>2</sub>-Gehalt der Luft zusätzlich an. Dies hat Auswirkungen in Räumen, in denen sich viele Menschen über längere Zeit aufhalten, z. B. in Schulen und Seminarräumen. In solchen Räumen ist es deshalb besonders wichtig, den CO<sub>2</sub>-Gehalt zu messen und bei Bedarf rechtzeitig für ausreichende Belüftung zu sorgen.



# ABB i-bus® KNX Heizung und Kühlung

A  
9



ES/S 4.1.2.1

## Elektronischer Schaltaktor, 1A, REG

zum Steuern von thermoelektrischen (z.B. TSA/K) und motorischen (3-Punkt) Stellantrieben in Heiz-/Kühlsystemen und zum geräuschlosen Schalten weiterer Verbraucher bei 24 V...230 V AC/DC. Die 4 bzw. 8 Halbleiterausgänge sind kurzschluss- und überlastsicher. Mit manueller Bedienung und Anzeige.

Beschreibung	MB	Typ	Bestell-Nr.	Preis 1 St. € St.	Verp.- ein. 1 St.	Gew. 1 St. kg
4fach	4	ES/S 4.1.2.1	2CDG110058R0011	341,00	1	0,25
8fach	8	ES/S 8.1.2.1	2CDG110059R0011	668,00	1	0,38



ER/U 1.1

## Elektronisches Relais, 1fach, UP

steuert in Verbindung mit der Universal-Schnittstelle US/U und einem Raumtemperaturregler Heizsysteme und Kühldecken über thermoelektrische Stellantriebe (z.B. TSA/K, 24 V...230 V AC/DC) geräuschlos an.

Beschreibung	MB	Typ	Bestell-Nr.	Preis 1 St. € St.	Verp.- ein. 1 St.	Gew. 1 St. kg
	-	ER/U 1.1	GHQ6310044R0111	46,30	1	0,08



VAA/S 6.230.2.1

## Ventilantrieb-Aktor, 230 V, REG

Zum Steuern von thermoelektrischen Stellantrieben in Heiz-/Kühlsystemen bei 24...230 V AC. Die Ausgänge sind kurzschluss- und überlastsicher und können über die manuelle Bedienung bei der Inbetriebnahme gesteuert werden.

Beschreibung	MB	Typ	Bestell-Nr.	Preis 1 St. € St.	Verp.- ein. 1 St.	Gew. 1 St. kg
6fach	4	VAA/S 6.230.2.1	2CDG110116R0011	287,00	1	0,17
12fach	8	VAA/S 12.230.2.1	2CDG110117R0011	488,00	1	0,3



VAA/A 6.24.1

## Ventilantrieb-Aktor, 6fach, AP

steuert über 6 Kanäle max. 13 thermoelektrische 24-V-Stellantriebe geräuschlos an. Montage im Heizkreisverteiler.

Beschreibung	MB	Typ	Bestell-Nr.	Preis 1 St. € St.	Verp.- ein. 1 St.	Gew. 1 St. kg
		VAA/A 6.24.1	2CDG120032R0011	519,00	1	1,8

# ABB i-bus® KNX Heizung und Kühlung



FCL/S 1.6.1.1



FCL/S 2.6.1.1



FCA/S 1.2.2.1



FC/S 1.1

## Lüfteraktor, 6A, REG

zur Ansteuerung von Lüftern oder Ventilatoren mit bis zu 3 Stufen durch Relais in Stufen- oder Wechselschaltung. Der FCL/S 1.6.1.1 hat einen Lüfterausgang und einen zusätzlichen potentialfreien Schaltausgang. Der FCL/S 2.6.1.1 besitzt zwei Lüfterausgänge sowie zwei potentialfreie Schaltausgänge. Alternativ kann der zweite Lüfterausgang als 3fach Schaltausgang mit gemeinsamem Potential genutzt werden. Die Lüfterstufe kann direkt gewählt, erhöht und verringert sowie über die Stellgrößen einer Regelung gesteuert werden. Zusätzlich besteht die Möglichkeit die Lüfterstufe über eine Zwangsführung zu übersteuern. Weiterhin ist eine Fehlerüberwachung und ein Lüfternachlauf mit der ETS Applikation parametrierbar.

Beschreibung	MB	Typ	Bestell-Nr.	Preis 1 St. einh. € St.	Verp.- 1 St. kg	Gew. 1 St. kg
1fach	4	FCL/S 1.6.1.1	2CDG110163R0011	220,00	1	0,18
2fach	6	FCL/S 2.6.1.1	2CDG110164R0011	350,00	1	0,26

## Fan Coil-Aktor, REG

für die Ansteuerung typischer Gebläsekonvektoren über zwei elektronische Ausgänge für thermoelektrische oder elektromotorische Stellantriebe (FCA/S 1.1M) oder über zwei analoge Ausgänge für 0..10 V-Stellantriebe (FCA/S 1.2.2.1) und 3 Ausgängen für die einzelnen Lüfterstufen. Ein weiterer Lastausgang schaltet zusätzliche Verbraucher, beispielsweise eine Zusatzheizung. Über die Binäreingänge können Fensterkontakte oder eine Kondenswassermeldung abgefragt und auf den KNX übertragen werden. Die leicht verständliche Handbedienung ermöglicht eine schnelle Inbetriebnahme.

Beschreibung	MB	Typ	Bestell-Nr.	Preis 1 St. einh. € St.	Verp.- 1 St. kg	Gew. 1 St. kg
Elektronischer Schalt- ausgang 2fach, Lüfterausgang 3fach, Schaltausgang 1fach (16 A), Binäreingang 2fach	4	FCA/S 1.1M	2CDG110084R0011	334,00	1	0,12
Analogausgang 0..10 V 2fach, Lüfterausgang 3fach, Schaltausgang 1fach (20 A), Binäreingang 3fach	6	FCA/S 1.2.2.1	2CDG110141R0011	334,00	1	0,16

## Fan Coil-Regler, REG

steuert elektromotorische und thermoelektrische Stellantriebe sowie mehrstufige Ventilatoren. Mit dem optionalen Temperatursensor TS/K kann eine Regelung ohne weitere Komponenten erfolgen. Zwei Binäreingänge für 24 V AC-Meldekontakte können für Fensterkontakte oder Kondenswassermeldungen verwendet werden. Eine 230 V AC-Spannungsversorgung wird benötigt.

Beschreibung	MB	Typ	Bestell-Nr.	Preis 1 St. einh. € St.	Verp.- 1 St. kg	Gew. 1 St. kg
	6	FC/S 1.1	2CDG120001R0011	458,00	1	0,5
Temperatursensor für FC/S 1.1	-	TS/K 1.1	2CDG120002R0011	47,00	1	0,055

# ABB i-bus® KNX Heizung und Kühlung

A  
9



SRO/U mit Zentralscheibe

## Raumtemperaturregler, Objektbereich, UP

Raumtemperaturregler ohne „Vor-Ort-Bedienung“. Mit integrierem KNX-Busankoppler. Zum Heiz- und Kühlbetrieb. Zur Ansteuerung von handelsüblichen Stellantrieben. Zur Ansteuerung von bis zu 5-stufigen Lüftungsaktoren. Nur einsetzbar mit einer Zentralscheibe SRZ/U.

Beschreibung	MB	Typ	Bestell-Nr.	Preis 1 St. € St.	Verp.- einh. 1 St.	Gew. 1 St. kg
Solo, RTR Objektbereich, studioweiß	-	SRO/U 1.1.1	2CDG006134R0271	202,00	1	0,12
Solo, Zentralscheibe für SRO/U, studioweiß	-	SRZ/U 1.1.1	2CDG006599R2835	6,31	1	0,02



RDF/A 1.1

## Raumtemperaturregler Fan Coil mit Display, AP

Stetiger Raumtemperaturregler zur Einzelraum-Temperaturregelung in der Heizungs-, Lüftungs- und Klimatechnik. Zur Ansteuerung von Fan Coil Aktoren oder Raum Master. Durch die intuitive Bedienoberfläche kann jeder Benutzer die Raumtemperatur und die Lüftergeschwindigkeit individuell einstellen. Umschaltung zwischen °C und °F möglich. **Mit integriertem**

### KNX Busankoppler.

Beschreibung	MB	Typ	Bestell-Nr.	Preis 1 St. € St.	Verp.- einh. 1 St.	Gew. 1 St. kg
weiß		RDF/A 1.1	2CDG006138R0012	220,30	1	0,092
alusiiber		RDF/A 2.1	2CDG006138R0014	222,40	1	0,092



SRT/U 1.1.1

## Raumtemperaturregler (RTR), Solo, UP

dient in Verbindung mit einem Busankoppler BA/U 5.2 zur Raumtemperaturregelung in der Heizungs- und Klimatechnik. Der Reglerausgang kann wahlweise ein stetiges (PI-Regelung) oder ein schaltendes Stellsignal (PWM oder 2 Punkt) zum Heizen und Kühlen KNX ausgeben. Bis zu 5 Lüfterstufen sind z.B. über einen Lüftungsaktor ansteuerbar.

Beschreibung	MB	Typ	Bestell-Nr.	Preis 1 St. € St.	Verp.- einh. 1 St.	Gew. 1 St. kg
studioweiß		SRT/U 1.1.1	2CDG006134R0248	185,00	1	0,1



SBR/U 2.1.1

## Bedienteil mit Raumtemperaturregler (RTR), Solo, UP

dient in Verbindung mit einem Busankoppler BA/U 5.2 zur Raumtemperaturregelung in der Heizungs- und Klimatechnik. Der Reglerausgang kann wahlweise ein stetiges (PI-Regelung) oder ein schaltendes Stellsignal (PWM oder 2 Punkt) zum Heizen und Kühlen über ABB i-bus® ausgeben. Bis zu 5 Lüfterstufen sind z.B. über einen Lüftungsaktor ansteuerbar. Der Tastsensor mit Raumtemperaturregler (RTR) lässt sich mit einer zusätzlichen Taste zwischen 2fach Tastsensor oder RTR umschalten.

Beschreibung	MB	Typ	Bestell-Nr.	Preis 1 St. € St.	Verp.- einh. 1 St.	Gew. 1 St. kg
studioweiß		SBR/U 2.1.1	2CDG006134R0261	216,30	1	0,1

# ABB i-bus® KNX Heizung und Kühlung



LGS/A 1.1

## Luftgütesensor, AP

Zur Überwachung und Steuerung der Raumluftgüte. Der Sensor misst CO<sub>2</sub>-Konzentration (300..9999 ppm), Temperatur (0...40 °C) und Luftfeuchtigkeit (1...100 %) und sendet die Messwerte auf den Bus. Über Schwellwerte können die Messgrößen überwacht werden. Die Messwerte dienen zur Ansteuerung von HLK Aktoren. **Mit integriertem KNX Busankoppler.**

Beschreibung	MB	Typ	Bestell-Nr.	Preis 1 St. einh. € St.	Verp.- 1	Gew. 1 St. kg
Luftgütesensor AP		LGS/A 1.1	2CDG120038R0011	327,00	1	0,136



ST/K 1.1

## Elektromotorischer Stellantrieb

ist ein proportionaler Stellantrieb zum Öffnen und Schließen von Ventilen in Heizungs-, Klima- und Lüftungsanlagen. Ventiladapter VA10, VA78 für die Montage auf marktüblichen Ventilen sind im Lieferumfang enthalten. Die Ansteuerung erfolgt über einen stetigen KNX-Raumtemperaturregler. Dabei wird die aktuelle Ventilstellung durch 5 LEDs angezeigt. Zwei Binäreingänge können für den Anschluss eines Präsenzkontakts und/oder Fensterkontakts und zur Weitermeldung verwendet werden. **Mit integriertem Busankoppler.**

Beschreibung	MB	Typ	Bestell-Nr.	Preis 1 St. einh. € St.	Verp.- 1	Gew. 1 St. kg
	-	ST/K 1.1	2CDG120004R0011	219,00	1	0,32



TSA/K 230.1

## Thermoelektrische Stellantriebe

dienen zum Öffnen und Schließen von Ventilen in Heizungs-, Klima- und Lüftungsanlagen. Beide Varianten (230 V und 24 V) sind mit einer steckbarer Anschlussleitung (1 m) und einem spritzwassergeschützten Gehäuse ausgerüstet. Die Montage auf Ventile ist mit Hilfe der Ventiladapter VA/Z xx.1 einfach durchzuführen.

Beschreibung	MB	Typ	Bestell-Nr.	Preis 1 St. einh. € St.	Verp.- 1	Gew. 1 St. kg
230 V, stromlos geschlossen	-	TSA/K 230.1	2CDG120007R0011	37,80	1	0,16
24 V, stromlos geschlossen	-	TSA/K 24.1	2CDG120008R0011	37,80	1	0,16
Ventiladapter (M 30 x 1,5) für Dumser, Chronatherm, Vesca, KaMo	-	VA/Z 10.1	2CDG120009R0011	1,30	1	0,06
Ventiladapter (M 30 x 1,5) für Honeywell, Reich, Cazzaniga, Landis & Gyr, MNG	-	VA/Z 50.1	2CDG120010R0011	1,30	1	0,05
Ventiladapter (Flansch) für Danfoss RA	-	VA/Z 78.1	2CDG120011R0011	2,65	1	0,03
Ventiladapter (M 30 x 1,5) für Heimeier, Herb, Onda, Schlösser (ab 93), Oventrop	-	VA/Z 80.1	2CDG120012R0011	1,30	1	0,06

# ABB i-bus® KNX Steuerung, Logik und Zeit

A  
10



LM/S 1.1

## Logikmodul, REG

löst projektspezifische Steuerungsaufgaben und kann 3 verschiedene Funktionen gleichzeitig ausführen. Folgende Funktionen stehen jeweils zur Auswahl: Logikgatter, Tor, Zeitglied, Vervielfacher, Min/Maxwert Geber, Temperaturvergleicher, Wert umschalten, Schwellwerterfassung, Formatwandler, Szenen, Zähler, Treppenlicht.

Beschreibung	MB	Typ	Bestell-Nr.	Preis 1 St. € St.	Verp.- einh. 1 St.	Gew. 1 St. kg
	2	LM/S 1.1	GHQ6310080R0111	146,00	1	0,1



ABL/S 2.1

## Applikationsbaustein Logik, REG

ermöglicht die Erstellung umfangreicher Logikfunktionen durch die Kombination verschiedener Logik- und Zeitgatter auf einer grafischen Bedienoberfläche als Plug-in in der ETS3 ohne zusätzliche Software. Dafür stehen 50 logische Funktionen (AND, OR und 1ausN), 50 uni- und bidirektionale Tore, 30 Zeitglieder (Ein-/Ausschaltverzögerung, Impulsdauer und Treppenlichtfunktion), 10 Vergleicher, 200 Arbeitsblätter, 250 Merker und 254 Ein-/Ausgänge zur Verfügung. Kopieren und Einfügen von Elementen ist direkt in der Bedienoberfläche möglich.

Beschreibung	MB	Typ	Bestell-Nr.	Preis 1 St. € St.	Verp.- einh. 1 St.	Gew. 1 St. kg
	2	ABL/S 2.1	2CDG110073R0011	609,00	1	0,12



ABZ/S 2.1

## Applikationsbaustein Zeit, REG

bietet eine Jahreszeitschaltuhr mit 15 Tagesabläufen (800 Schaltzeiten), Wochenablauf und 100 Sondertagen. Darüber hinaus können bis zu 300 Mengenmitglieder in 30 Mengen erstellt werden, die über Auslöser aufgerufen werden können. Damit lassen sich für jede Schaltzeit mehrere Aktionen auslösen. Die Schaltzeiten lassen sich auch mit der kostenlosen PZM Software ohne ETS ändern. PZM Software und weitere Informationen unter [www.abb.com/knx](http://www.abb.com/knx).

Beschreibung	MB	Typ	Bestell-Nr.	Preis 1 St. € St.	Verp.- einh. 1 St.	Gew. 1 St. kg
	2	ABZ/S 2.1	2CDG110072R0011	428,00	1	0,12



# ABB i-bus® KNX Steuerung, Logik und Zeit

A  
10



FW/S 8.2.1

## Funkschaltuhr, 8 Kanäle, REG

Die Funkschaltuhr sendet die aktuelle Uhrzeit und das Datum auf den Bus. Die Uhrzeit kann optional durch eine DCF- oder GPS-Antenne empfangen werden. Weiterhin dient die Funkschaltuhr zur einfachen Einstellung von Zeitprogrammen.

Das Gerät hat 8 Kanäle. Jeder Kanal besitzt ein eigenes Tages-, Wochen- und/oder Jahresprogramm. Darüber hinaus sind Sonderprogramme (z.B. für Ferien oder Feiertage) möglich.

Beschreibung	MB	Typ	Bestell-Nr.	Preis 1 St. einh. € St.	Verp.- 1 St.	Gew. 1 St. kg
	3	FW/S 8.2.1	2CDG120039R0011	405,00	1	



FAD/A 1.1

## DCF-Antenne für Funkschaltuhr

Zum Anschluss an die Funkschaltuhr FW/S 8.2.1. Das Zeitzeichensignal des Senders DCF77 kann auf Entfernungen von ca. 1.000 km im Umkreis von Frankfurt am Main empfangen werden.

Beschreibung	MB	Typ	Bestell-Nr.	Preis 1 St. einh. € St.	Verp.- 1 St.	Gew. 1 St. kg
	-	FAD/A 1.1	2CDG120040R0011	121,00	1	



FAG/A 1.1

## GPS-Antenne für Funkschaltuhr

Zum Anschluss an die Funkschaltuhr FW/S 8.2.1. Das Gerät empfängt Uhrzeit und Datum aus dem weltweit verfügbaren GPS-Signal.

Beschreibung	MB	Typ	Bestell-Nr.	Preis 1 St. einh. € St.	Verp.- 1 St.	Gew. 1 St. kg
	-	FAG/A 1.1	2CDG120041R0011	172,00	1	



PS/E 2.1

## Programmierset OBELISK top2 für Funkschaltuhr

Das Programmierset enthält eine CD-ROM mit der Software OBELISK top2 zur Erstellung von Schaltprogrammen für die Funkschaltuhr FW/S 8.2.1, eine Speicherkarte PK/E 2.1 zur Übertragung der Schaltprogramme zur Funkschaltuhr und einen USB-Programmieradapter für die Speicherkarte.

Beschreibung	MB	Typ	Bestell-Nr.	Preis 1 St. einh. € St.	Verp.- 1 St.	Gew. 1 St. kg
	-	PS/E 2.1	2CDG120042R0011	80,50	1	



PK/E 2.1

## Speicherkarte OBELISK top2

Die Speicherkarte dient zur Übertragung der Schaltprogramme zur Funkschaltuhr.

Beschreibung	MB	Typ	Bestell-Nr.	Preis 1 St. einh. € St.	Verp.- 1 St.	Gew. 1 St. kg
	-	PK/E 2.1	2CDG120043R0011	25,50	1	

# ABB i-bus® KNX

## Visualisierung, Anzeigen und Signalisieren

A  
11



TG/S 3.2

### Telefon-Gateway, Analog, REG

AUSLAUF

sendet konfigurierbare Sprachmeldungen über das Telefonnetz an bis zu 10 Benutzer. 100 Objekte stehen in der ETS als Ein-/Ausgänge zur Verfügung. Neben den Sprachmeldungen können auch E-Mail oder SMS Benachrichtigungen versendet werden. **Bitte beachten Sie: Eine verschlüsselte E-Mail-Übertragung wird nicht unterstützt. Bitte beachten Sie die Angaben Ihres Providers.** Wird das Gerät angerufen, so können Zustände abgefragt und Befehle ausgeführt werden. Der integrierte WebServer ermöglicht die einfache Bedienung und Parametrierung mit einem gewöhnlichen Browser.

Beschreibung	MB	Typ	Bestell-Nr.	Preis 1 St. € St.	Verp.- ein. St.	Gew. 1 St. kg
analog	8	TG/S 3.2	2CDG110135R0011	880,00	1	0,3
Zubehörset, 1 x Crosskabel, 8-polig, RJ45; 1 x Telefon- leitung, 6-polig, RJ11; 1 x TAE-Adapter	-	TG/Z 1.1	2CDG110119R0011	21,20	1	0,055



UK/S 32.2

### Universal E/A-Konzentrator, 32fach, REG

zum Anschluss von Tastern oder Signallampen, z.B. in einem Bedien-/Anzeige-Tableau. Die 32 Kanäle sind über die ETS als Ein- oder Ausgänge frei parametrierbar sind. Das Gerät benötigt eine externe Hilfsspannung von 12 V oder 24 V DC (z.B. NT/S 24.800).

Beschreibung	MB	Typ	Bestell-Nr.	Preis 1 St. € St.	Verp.- ein. St.	Gew. 1 St. kg
	4	UK/S 32.2	2CDG110071R0011	526,00	1	0,18



MT 701.2, WS  
mit T-RAHM, WS

### Melde- und Bedientableau, LCD

zum Anzeigen von Schaltzuständen, Störmeldungen und Messwerten. Über die robusten Tasten können Verbraucher manuell geschaltet, Werte gesetzt sowie Zeitprogramme und Lichtszenen eingestellt werden. Bei Störmeldungen kann zusätzlich eine akustische Warnmeldung ausgegeben werden. Der UP-Kasten erleichtert die Wandmontage.

Beschreibung	MB	Typ	Bestell-Nr.	Preis 1 St. € St.	Verp.- ein. St.	Gew. 1 St. kg
weiß	-	MT 701.2, WS	GHQ6050059R0005	1.170,00	1	1,16
silber	-	MT 701.2, SR	GHQ6050059R0006	1.170,00	1	1,24
Abdeckrahmen, weiß	-	T-RAHM, WS	GHQ6050059R0011	26,30	1	0,16
Abdeckrahmen, silber	-	T-RAHM, SR	GHQ6050059R0012	29,00	1	0,17
Unterputzkasten	-	UP-KAST 2	GHQ6050059R0014	74,00	1	0,44

# ABB i-bus® KNX

## Visualisierung, Anzeigen und Signalisieren



CPC/U 3.1  
mit Rahmen RP/U 1.1

### Controlpanel, UP

Touch-Display (TFT) in farbiger Ausführung. Dient zum Anzeigen von Schaltzuständen, Störmeldungen und Messwerten, zum Bedienen von Verbrauchern, Zeitprogrammen und Lichtszenen. In 21 Ebenen / 210 Funktionen. Ein Rahmen RP/U aus Echtmaterial ist erforderlich. Zur Unterputzmontage in Wänden und Hohlwänden wird die Montagedose MD/U verwendet.

Beschreibung	MB	Typ	Bestell-Nr.	Preis 1 St. einh. € St.	Verp.- 1 St.	Gew. 1 St. kg
color	-	CPC/U 3.1	2CDG006136R0185	1.575,00	1	0,9



RP/U 1.1, RP/U 1.3

### Rahmen für Controlpanel

Rahmen aus Echtmaterialien zur Komplettierung des Controlpanels, für den Wandeinbau oder Einbau in Hohlwänden. Abdeckung der Schrauben, des SD-Einschubschactes und des Mauerübergangs.

Beschreibung	MB	Typ	Bestell-Nr.	Preis 1 St. einh. € St.	Verp.- 1 St.	Gew. 1 St. kg
Glas schwarz mit Chrom	-	RP/U 1.1	GJB0006136A0139	149,50	1	0,51
Glas schwarz mit Alu	-	RP/U 1.2	GJB0006136A0141	207,00	1	0,54
Glas weiß mit Alu	-	RP/U 1.3	GJB0006136A0155	207,00	1	0,54



MD/U 1.1

### Montagedose für Controlpanel

Montagedose für Controlpanel CPC/U 3.1 zur UP- und Hohlwandmontage

Beschreibung	MB	Typ	Bestell-Nr.	Preis 1 St. einh. € St.	Verp.- 1 St.	Gew. 1 St. kg
Montagedose	-	MD/U 1.1	GJB0006136A0124	55,00	1	0,16

# ABB i-bus® KNX

## Visualisierung, Anzeigen und Signalisieren

A  
11



8136/09-811-500

### Busch-ComfortTouch®

Freiprogrammierbares IP-/KNX-Touch-Display als raumübergreifendes Steuerungs-, Infotainment- und Entertainment-Center. Mit einer geschlossenen kapazitiven Glasoberfläche und einer Designleiste aus gebürstetem Edelstahl. Mit integrierter Kamera und Näherungssensor. Einfache Bedienung über intuitives Navigationskonzept. Haussteuerung: Schalten, Dimmen, Jalousie, RTR, Szene/Abläufe, Zeitsteuerung.

Entertainment: Multimedia, Fernbedienung RC5 und B&O. Infotainment: IP-Telefonie, RSS-Reader, Interkom mit Bild, E-Mail, Sprach- und Grafik-Memo, Monitoring von Verbrauchsdaten. Sicherheit: Videoüberwachung mit IP-Kameras, Alarmfunktion, Meldefunktion, Anwesenheitssimulation. Darstellung von individuellen Grundrissen, Raumbildern und Bedienseiten.

Wahlweise als 23 cm (9") Touch-Display mit 800 x 480 Bildpunkten oder als 31 cm (12,1") Touch-Display mit 1280 x 800 Bildpunkten verfügbar. Die KNX-Anbindung und Spannungsversorgung erfolgt über das Netzteil Modul 6186/01 UP-500. Wartung per Fernzugriff über IP. Bedienung mit Smartphones und Tablets über die ComfortTouch App (Apple iOS /Google Android ab Version 4).

Schutzart Gerät: IP 20.

Temperaturbereich Gerät: 0 °C bis 45 °C. Maße (H x B x T): 210 mm x 315 mm.

Beschreibung	MB	Typ	Bestell-Nr.	Preis 1 St. € St.	Verp.- einh. 1 St.	Gew. 1 St. kg
9", weißglas	-	8136/09-811-500	8136-0-0024	2.400,00	1	2,27
9", schwarz	-	8136/09-825-500	8136-0-0026	2.400,00	1	2,27
12,1", weißglas	-	8136/12-811-500	8136-0-0028	3.600,00	1	3,51
12,1", schwarz	-	8136/12-825-500	8136-0-0030	3.600,00	1	3,51



6186/01 UP-500

### Netzteil Modul ABB i-bus® KNX

#### Netzteil Modul Installationsbus KNX

Netzteil zur Spannungsversorgung für das Comfort Touch-Panel 8136/09-... und 8136/12-.... Mit integrierter KNX Busankopplung zur Herstellung des lokalen Busanschlusses zum ABB i-bus® KNX.

Mit integrierten Audioausgängen (LineOut).

Anschlüsse: KNX-Linie: 2-polige Schraub-/Steckklemmen.

Beschreibung	MB	Typ	Bestell-Nr.	Preis 1 St. € St.	Verp.- einh. 1 St.	Gew. 1 St. kg
	-	6186/01 UP-500	6186-0-0023	310,00	1	0,53



8136/01 UP-500

### Unterputz Montagedose <sup>1)</sup>

#### für Busch-ComfortTouch® oder Busch-ControlPanel

Zur Unterputz- und Hohlwandmontage des Busch-ComfortTouch® 8136/09-..., 8136/12-... oder des Busch-Controlpanels.

Winddicht. Maße (H x B x T): 163,5 mm x 199 mm x 60 mm. Einbautiefe: 60 mm.

Beschreibung	MB	Typ	Bestell-Nr.	Preis 1 St. € St.	Verp.- einh. 1 St.	Gew. 1 St. kg
	-	8136/01 UP-500	8136-0-0032	93,20	1	0,27

<sup>1)</sup> Halogenfrei.

# ABB i-bus® KNX Bedienen



BA/U 5.2

## Buskoppler, UP

für Ankopplung von KNX solo Komponenten und priOn® Komponenten an den KNX.

Beschreibung	MB	Typ	Bestell-Nr.	Preis 1 St. € St.	Verp.- einh. 1 St.	Gew. 1 St. kg
	-	BA/U 5.2	2CDG006120R0075	95,00	1	0,07
für priOn® mit Display	-	BA/U 1.24.1	2CDG006120R0072	135,00	1	0,1



CP-D 24/2.5

## Netzteil, 24 V, 2,5 A, REG

für Buskoppler BA/U 1.24.1.

Beschreibung	MB	Typ	Bestell-Nr.	Preis 1 St. € St.	Verp.- einh. 1 St.	Gew. 1 St. kg
	-	CP-D 24/2.5	2CDG120037R0011	90,00	1	0,31



PG/U 2.1

## Grundträger

für Busch-priOn® zur Aufnahme und Kontaktierung von 3,5" TFT-Farbdisplay mit Drehbedienelement (2fach und 3fach), Drehbedienelement, Bedienelement 1fach und 3fach sowie den Abschlussleisten oben/unten.

Zur Kontaktierung mit dem Buskoppler BA/U 5.2 oder BA/U 1.24.1.

Beschreibung	MB	Typ	Bestell-Nr.	Preis 1 St. € St.	Verp.- einh. 1 St.	Gew. 1 St. kg
1fach	-	PG/U 1.1	2CDG006310R0135	21,22	1	0,1
2fach	-	PG/U 2.1	2CDG006310R0137	56,10	1	0,12
3fach	-	PG/U 3.1	2CDG006310R0139	81,10	1	0,16

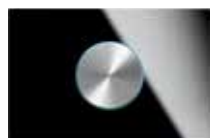


PB/U 3.3.1

## Bedienelement, Busch-priOn®

frei programmierbares Multifunktions-Bedienelement zum Einbau in den Grundträger 1fach, 2fach oder 3fach. Unterstützung der KNX-Funktionen durch innovatives Farbkonzept an den Beschriftungssymbolen oder Standardbeleuchtung rot/grün.

Beschreibung	MB	Typ	Bestell-Nr.	Preis 1 St. € St.	Verp.- einh. 1 St.	Gew. 1 St. kg
1fach, Glas schwarz	-	PB/U 1.3.1	2CDG006310R0108	70,40	1	0,2
1fach, Glas weiß	-	PB/U 1.4.1	2CDG006310R0107	70,40	1	0,2
3fach, Glas schwarz	-	PB/U 3.3.1	2CDG006310R0124	141,80	1	0,2
3fach, Glas weiß	-	PB/U 3.4.1	2CDG006310R0123	141,80	1	0,2



PDB/U 1.3.1

## Drehbedienelement, 1fach, Busch-priOn®

frei programmierbares Multifunktions-Drehbedienelement zum Einbau in den Grundträger 1fach, 2fach oder 3fach. Unterstützung der KNX-Funktionen durch innovatives Farbkonzept am Drehknopf oder Standardbeleuchtung rot/grün. Drehknopf aus Edelstahl.

Beschreibung	MB	Typ	Bestell-Nr.	Preis 1 St. € St.	Verp.- einh. 1 St.	Gew. 1 St. kg
Glas schwarz	-	PDB/U 1.3.1	2CDG006310R0116	93,50	1	0,23
Glas weiß	-	PDB/U 1.4.1	2CDG006310R0115	93,50	1	0,23



PD/U 1.3.1

### 3,5" TFT-Farbdisplay mit Drehbedienelement, Busch-priOn®

frei programmierbares 3,5" TFT-Farbdisplay mit Drehbedienelement zum Einbau in den Grundträger 2fach oder 3fach. Zur Darstellung von bis zu 120 Funktionen. Mit integrierter Wochenschaltuhr, Wecker, Timer, mit Lichtszenenfunktion, Bildschirmschoner und Ansteuerung von Multimediageräten (in Verbindung mit Zusatzgerät). Frei beschriftbare Funktionen durch benutzerdefinierte Texte und Symbole. Unterstützung der KNX-Funktionen durch innovatives Farbkonzept am Drehknopf. Drehknopf aus Edelstahl.

Beschreibung	MB	Typ	Bestell-Nr.	Preis 1 St. € St.	Verp.- einh. 1 St.	Gew. 1 St. kg
Glas schwarz	-	PD/U 1.3.1	2CDG006310R0132	862,00	1	0,49
Glas weiß	-	PD/U 1.4.1	2CDG006310R0131	862,00	1	0,49

PAO/Z 1.3.1

### Abschlussleiste, Busch-priOn®

zur Montage an Grundträger 1fach bis 3fach.

Beschreibung	MB	Typ	Bestell-Nr.	Preis 1 St. € St.	Verp.- einh. 1 St.	Gew. 1 St. kg
oben, Glas schwarz	-	PAO/Z 1.3.1	2CDG006310R0146	10,80	1	0,03
oben, Glas weiß	-	PAO/Z 1.4.1	2CDG006310R0145	10,80	1	0,03
oben, Edelstahl	-	PAO/Z 1.7.1	2CDG006310R0144	14,20	1	0,05
unten, Glas schwarz	-	PAU/Z 1.3.1	2CDG006310R0154	10,80	1	0,03
unten, Glas weiß	-	PAU/Z 1.4.1	2CDG006310R0153	10,80	1	0,03
unten, Edelstahl	-	PAU/Z 1.7.1	2CDG006310R0152	14,20	1	0,05

PTU/K 1.3.1

### Abschlussleiste unten, mit Temperaturfühler, Busch-priOn®

zur Montage an Grundträger 1fach bis 3fach. Stellt den über den Temperaturfühler gemessenen Wert für das 3,5" TFT-Farbdisplay oder den Raumtemperaturregler zur Verfügung.

Beschreibung	MB	Typ	Bestell-Nr.	Preis 1 St. € St.	Verp.- einh. 1 St.	Gew. 1 St. kg
Glas schwarz	-	PTU/K 1.3.1	2CDG006310R0164	40,00	1	0,03
Glas weiß	-	PTU/K 1.4.1	2CDG006310R0163	40,00	1	0,03
Edelstahl	-	PTU/K 1.7.1	2CDG006310R0162	43,00	1	0,05

PRO/K 1.3.1



### Abschlussleiste oben mit Infodisplay, Raumtemperaturregler, IR-Empfänger und Näherungssensor, Busch-priOn®

zur Montage an Grundträger 1fach bis 3fach. Mit integrierter Raumtemperaturregler, Display, Näherungssensor und IR-Empfänger. Raumtemperaturregler zum Heizen und Kühlen (PI, PWM oder 2-Punkt) und Ansteuerung von bis zu 5-stufigen FanCoil-Aktoren. Display zur Anzeige von 1 Bit; 1, 2, 3, 4 oder 14 Byte Werten als Text oder Symbole.

Beschreibung	MB	Typ	Bestell-Nr.	Preis 1 St. € St.	Verp.- einh. 1 St.	Gew. 1 St. kg
Glas schwarz	-	PRO/K 1.3.1	2CDG006310R0092	149,00	1	0,06

# ABB i-bus® KNX Bedienen



SBW/U 1.1.1

## Solo, Bewegungsmelder Standard, UP

Bewegungsmelder mit bis zu 4 Kanälen, inkl. 10 Logikkanälen, Einstellung über ETS-Applikation, Erfassungsbereich: frontal: 6 m, seitlich: 6 m, Öffnungswinkel: 180 °, Helligkeitsgrenzwert: 5 Lux – 150 Lux, Montagehöhe: 1,1 m, Schutzart Gerät: IP 20, Temperaturbereich Gerät: – 5 °C bis 45 °C, Maße (H x B x T): 63 mm x 63 mm x 18 mm, Einbaulage: vertikal, in Verbindung mit BA/U 5.2.

Beschreibung	MB	Typ	Bestell-Nr.	Preis 1 St. € St.	Verp.- einh. St.	Gew. 1 St. kg
studioweiß	–	SBW/U 1.1.1	2CDG006132R0250	101,00	1	0,32



SBW/U 2.1.1

## Solo, Bewegungsmelder Komfort, UP

Bewegungsmelder mit bis zu 4 Kanälen, inkl. 10 Logikkanälen, Bedienelemente: Schiebeschalter zur manuellen Betätigung EIN/AUTOMATIK/AUS (arretierbar), Erfassungsbereich: frontal: 15 m, seitlich: 5 m, Erfassungsbereich 2: frontal: 10 m, seitlich: 2,5 m, Öffnungswinkel: 180 °, Helligkeitsgrenzwert: 5 Lux – 150 Lux, Montagehöhe: 1,1 m – 2,5 m, Schutzart Gerät: IP 20, Temperaturbereich Gerät: – 5 °C bis 45 °C, Maße (H x B x T): 63 mm x 63 mm x 28 mm, Einbaulage: vertikal, in Verbindung mit BA/U 5.2.

Beschreibung	MB	Typ	Bestell-Nr.	Preis 1 St. € St.	Verp.- einh. St.	Gew. 1 St. kg
studioweiß	–	SBW/U 2.1.1	2CDG006132R0263	129,00	1	0,32

# ABB i-bus® KNX Bedienen

A  
12



SBE/U 1.1.1

## Solo, Bedienteil, UP

für Busankoppler BA/U 5.2. Frei programmierbares Multifunktions-Bedienteil. Innovatives RGB LED Farbkonzept oder Standardbeleuchtung rot/grün/AUS.

Tasterfunktion: Schalten / Dimmen / Jalousie / Wert senden / Lichtszenen u.a.

Bedienelement: Tasterkontakt links/rechts. Mit Beschriftungsfeld und Diebstahlschutz.

Beschreibung	MB	Typ	Bestell-Nr.	Preis 1 St. € St.	Verp.- einh. St.	Gew. 1 St. kg
1fach, studioweiß	-	SBE/U 1.1.1	2CDG006115R0219	65,80	1	0,1
2fach, studioweiß	-	SBE/U 2.1.1	2CDG006116R0209	81,10	1	0,1
4fach, studioweiß	-	SBE/U 4.1.1	2CDG006117R0235	109,00	1	0,1



SBI/U 3.1.1

## Solo, Bedienteil mit IR, 3fach, UP

für Busankoppler BA/U 5.2. Frei programmierbares Multifunktions-Bedienteil. Innovatives RGB LED Farbkonzept oder Standardbeleuchtung rot/grün/AUS.

Tasterfunktion: Schalten / Dimmen / Jalousie / Wert senden / Lichtszenen u.a.

Zur Ansteuerung durch IR-Handsender.

Bedienelement: Tasterkontakt links/rechts. Mit Beschriftungsfeld und Diebstahlschutz.

Beschreibung	MB	Typ	Bestell-Nr.	Preis 1 St. € St.	Verp.- einh. St.	Gew. 1 St. kg
studioweiß	-	SBI/U 3.1.1	2CDG006135R0146	202,00	1	0,1



SBB/U 2.1.1

## Tastensor solo®, UP, mit Busankoppler

Bedienelemente 1fach, 2fach oder 4fach mit passendem Busankoppler (im Bundle), zum Senden von Schaltbefehlen über ABB i-bus® KNX. Jede Wippe verfügt über zwei LEDs, die den Status der geschalteten Verbraucher anzeigen. Die einzelnen Wippen sind frei programmierbar und eignen sich zum Schalten und Dimmen ebenso wie für die Bedienung von Jalousien und als Lichtszenen nebenstelle. Ein Diebstahlschutz ist integriert. Design: solo®; Farbe: studioweiß.

Beschreibung	MB	Typ	Bestell-Nr.	Preis 1 St. € St.	Verp.- einh. St.	Gew. 1 St. kg
1fach, studioweiß	-	SBB/U 1.1.1	2CDG006115R0183	130,50	1	0,15
2fach, studioweiß	-	SBB/U 2.1.1	2CDG006116R0174	147,00	1	0,16
4fach, studioweiß	-	SBB/U 4.1.1	2CDG006117R0200	178,50	1	0,16



# ABB i-bus® KNX Bedienen



IRHS

## Infrarot-Handsender

Handfernbedienung für Präsenzmelder Sky PM/A 1.22.1.1 und Busch-priOn® IR-Empfänger PRO/K 1.3.1.

Beschreibung	MB	Typ	Bestell-Nr.	Preis 1 St. € St.	Verp.- einh. 1 St.	Gew. 1 St. kg
	-	IRHS	GJB0006020A1133	117,00	1	0,1



Abdeckrahmen RS/U 2.1

## Abdeckrahmen solo®

für den Tastsensor solo®.

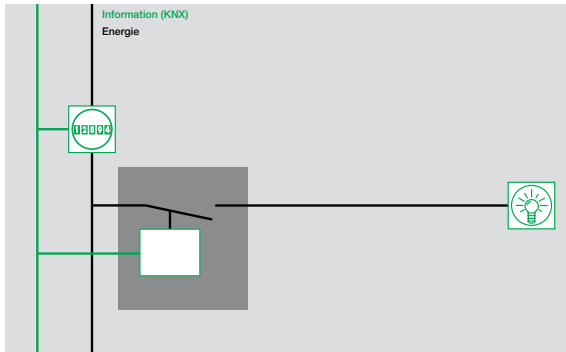
Beschreibung	MB	Typ	Bestell-Nr.	Preis 1 St. € St.	Verp.- einh. 1 St.	Gew. 1 St. kg
1fach, studioweiß	-	RS/U 1.1	GJB0001754A4109	6,03	1	0,04
2fach, studioweiß	-	RS/U 2.1	GJB0001754A4110	7,88	1	0,05

# Energie messen mit ABB i-bus® KNX

A  
13

Auf Basis des KNX Standards bietet ABB unterschiedliche Lösungen zur dezentralen Energiemessung an.

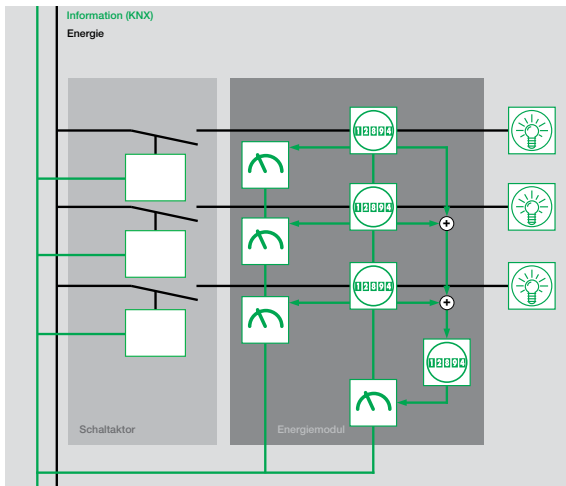
## Variante 1



Elektronische Energiezähler liefern in Verbindung mit einer [KNX Schnittstelle ZS/S 1.1](#) die aktuellen Energiewerte auf das KNX Bussystem. Von hier können die gemessenen Daten zwischengespeichert, ausgewertet und visualisiert werden.



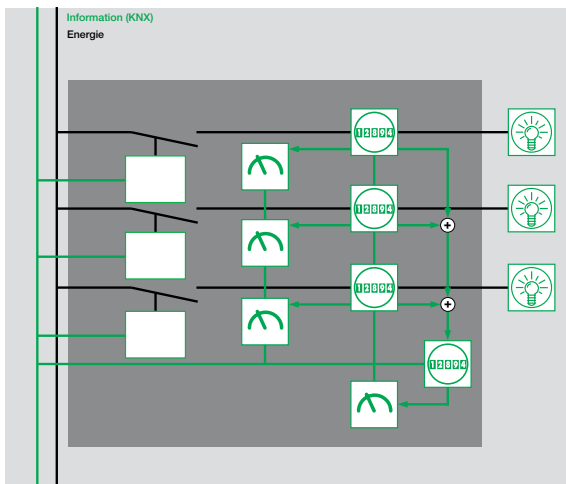
## Variante 2



Das [Energemodul EM/S 3.16.1](#) kann die Energieverbräuche für Einzelgeräte erfassen. Es kommt insbesondere im Bereich der Nachrüstung bestehender KNX Anlagen zum Einsatz und dort wo in Verbindung mit der Energiemesung keine Schaltfunktion gefordert ist. Dies ermöglicht einen detaillierten und transparenten Blick auf die Energieverbräuche im Gebäude. Die aktuellen Zählerwerte können gesendet und ausgewertet werden.





## Variante 3



Der [Energieaktor SE/S 3.16.1](#) ermöglicht die Steuerung der angeschlossenen Verbraucher über ABB i-bus® KNX. Für jeden der drei Schaltkanäle kann dabei wie beim Energemodul der Einzelverbrauch gemessen werden. Für jeden Kanal steht auch die bewährte Funktionalität der ABB i-bus® KNX Schaltaktoren zur Verfügung.



 Zwischenzähler für Elektrische Energie

 Elektrischer Verbraucher

 Energiezähler

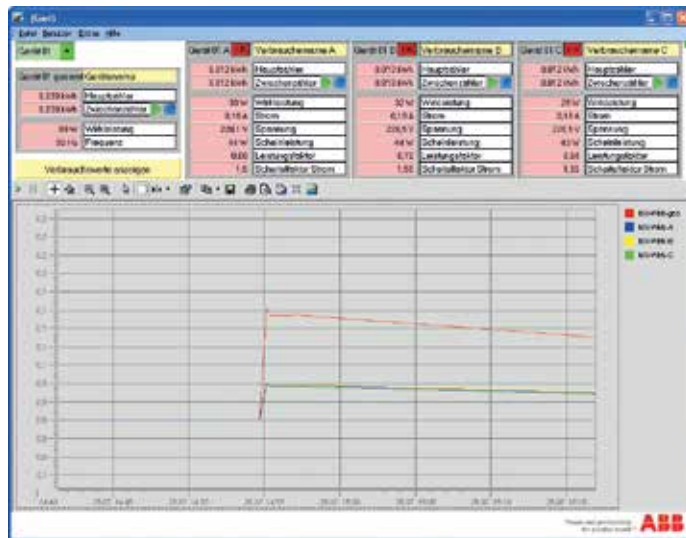
# Energiemonitoring

## Energie- und Leistungswerte speichern, anzeigen und auswerten

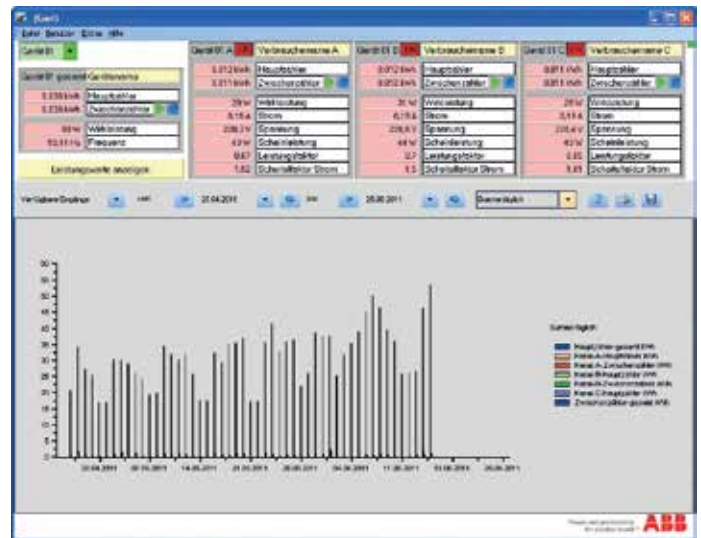
Das Energiemonitoring für ABB i-bus KNX beinhaltet ein vorbereitetes ETS-Projekt für bis zu zwölf Energieaktoren sowie eine dazu passende voll funktionsfähige Visualisierungslösung zur Darstellung und Weiterverarbeitung der erfassten Messwerte. Über die Konvertierungsfunktion in der ETS Software können die Energieaktoren auch in Energiemodule umgewandelt und für das Monitoring genutzt werden.

### Die Visualisierungslösung unterstützt folgende Funktionen

- Anzeige der Haupt- und Zwischenzähler
- Starten und Stoppen der Zwischenzähler
- Leistungsmonitor
- Energiewertmonitor
- Ablage der Energiewerte als .csv Datei
- Dauerhafter Monitoring Betrieb



Leistungsmonitor



Energiewertmonitor

Die Visualisierungslösung wurde erstellt mit der Visualisierungssoftware „EisBär KNX“ mit freundlicher Unterstützung der Alexander Maier GmbH. Weitere Informationen finden Sie unter <http://www.busbaer.com>. Hier können Sie auch eine Lizenz für die Erweiterung der Visualisierungssoftware für weitere KNX Geräte erhalten.



Falls Sie Interesse an dieser Lösung haben, dann kontaktieren Sie bitte Ihren zuständigen Ansprechpartner im Vertrieb.

# ABB i-bus® KNX

## Transparente Energiewerte von jedem Verbraucher

A  
13



SE/S 3.16.1

### Energieaktor, 16/20 AX, C-Last, REG

zur Erfassung des Energieverbrauchs und verschiedener elektrischer Größen im Endstromkreis. Verschiedene elektrische Größen können durch Schwellwerte überwacht und Lastspitzen durch eine einfache Laststeuerung begrenzt werden. Die erfassten Werte werden über ABB i-bus® KNX zur Verfügung gestellt. Die über potentialfreie unabhängige Kontakte angeschlossenen elektrischen Verbraucher (Wechsel- oder Drehstrom) können über ABB i-bus® KNX oder manuell über Schaltknebel geschaltet werden. Der Energieaktor ist besonders geeignet zum Schalten von ohmschen, induktiven und kapazitiven Lasten. Die Schaltleistung entspricht den Schaltaktoren C-Last SA/S X.16.6.1.

Beschreibung	MB	Typ	Bestell-Nr.	Preis 1 St. € St.	Verp.- ein. St.	Gew. 1 St. kg
3fach	4	SE/S 3.16.1	2CDG110136R0011	428,00	1	0,3



EM/S 3.16.1

### Energiemodul, REG

zur Erfassung des Energieverbrauchs und verschiedener elektrischer Größen im Endstromkreis. Wirkleistung, Strom, Spannung, Frequenz können durch Schwellwerte überwacht und Lastspitzen durch eine einfache Laststeuerung begrenzt werden. Die erfassten Werte werden über ABB i-bus® KNX zur Verfügung gestellt.

Beschreibung	MB	Typ	Bestell-Nr.	Preis 1 St. € St.	Verp.- ein. St.	Gew. 1 St. kg
	4	EM/S 3.16.1	2CDG110148R0011	275,00	1	0,2

Geeignet für nachfolgende Zählertypen

# ABB i-bus® KNX

## Energiezähler in KNX integrieren



ZS/S 1.1

### Zählerschnittstelle, REG

Die Zählerschnittstelle erfasst Verbrauchs- und Messwerte von elektrischen Energiezählern über ABB i-bus®. Das Gerät verfügt über eine Infrarotschnittstelle über die wahlweise ABB Energiezähler der A-Serie oder B-Serie ausgelesen werden können. Die ausgelesenen Werte und Daten können z.B. zur Kostenstellenabrechnung, Energieoptimierung, Visualisierung oder Installationsüberwachung genutzt werden.

Folgende Werte stehen (abhängig vom Zählertyp) zur Verfügung:

#### Zählerstand

Wirk-/Blindenergie Tarif 1-4, gesamt  
Erzeugte  
Wirk-/Blindenergie Tarif 1-4, gesamt

Ströme L1, L2, L3, N  
Phasenwinkel Spannung L1, L2, L3, gesamt  
Phasenwinkel Strom L1, L2, L3, gesamt  
Quadrant L1, L2, L3, gesamt  
Netzfrequenz

#### Leistungswerte

Wirkleistung L1, L2, L3, gesamt  
Blindleistung L1, L2, L3, gesamt  
Scheinleistung L1, L2, L3, gesamt  
Phasenwinkel Leistung L1, L2, L3, gesamt  
Leistungsfaktor L1, L2, L3, gesamt

#### Sonstige

Wandlerverhältnis CT und VT auslesen  
Netzausfälle senden und löschen  
Tarife auslesen und umschalten  
Statusinformationen senden und auslesen  
Kommunikationsüberwachung  
Zwischenzähler auslesen und rücksetzen

#### Instrumentenwerte

Spannungen L1-N, L2-N, L3-N,  
L1-L2, L2-L3, L1-L3

Beschreibung	MB	Typ	Bestell-Nr.	Preis 1 St. €	Verp.- einh. St.	Gew. 1 St. kg
	-	ZS/S 1.1	2CDG110083R0011	199,00	1	0,13

# EQ Energiezähler

## Für jede Aufgabe der richtige Zähler

A  
13

Die EQ Energiezähler von ABB sind für die Zwischenzählung ausgelegt und stehen mit vielfältigen Funktionen für zahlreiche Anwendungen zur Verfügung. Dabei sind die Zähler in verschiedenen Varianten erhältlich: Zähler für die ein- bzw. dreiphasige Messung sowie Zähler für direkten Anschluss oder mit Wandleranschluss. Für die einfache Auswahl des richtigen Zählers sind den EQ Energiezählern entsprechend der Eigenschaften und Funktionen verschiedene „Metallfarben“ zugeordnet. Diese können Sie unten stehender Auswahlhilfe entnehmen.

	A-Serie																	
	A41				A42				A43				A44					
Typ	Direkt				Wandler (CTVT)				Direkt				Wandler (CTVT)					
Messart	■				■				■				■					
2-Leiteranschluss (L+N) / 1 Messwerk	■				■													
3-Leiteranschluss (TPE) / 2 Messwerke*									■				■					
4-Leiteranschluss (TPE+N) / 3 Messwerke*									■				■					
Spannungsbereich	57,7 - 288 VAC (-20% - +15%)																	
Grenzstrom I <sub>max</sub>	80 A				6 A				80 A				6 A					
Frequenz	50 oder 60 Hz ± 5%																	
Betriebstemperaturbereich	-40 - +70°C																	
Baubreite (TE)	4				4				7				7					
Funktionalität (Metallfarben)	Stahl	Silber	Gold	Platin	Stahl	Silber	Gold	Platin	Stahl	Bronze	Silber	Gold	Platin	Stahl	Bronze	Silber	Gold	Platin
Genauigkeitsklassen	■	■	■	■	■	■	■	■	■	■	■	■	■	■	■	■	■	■
B (Klasse 1)	■	■	■	■	■	■	■	■	■	■	■	■	■	■	■	■	■	■
C (Klasse 0,5 S)		■	■	■		■	■	■		■	■	■	■		■	■	■	■
Energiewerte		■	■	■		■	■	■		■	■	■	■		■	■	■	■
Wirkenergie	■	■	■	■	■	■	■	■	■	■	■	■	■	■	■	■	■	■
Blindenergie		■	■	■		■	■	■		■	■	■	■		■	■	■	■
Scheinenergie		■	■	■		■	■	■		■	■	■	■		■	■	■	■
4-Quadrantenmessung		■	■	■		■	■	■		■	■	■	■		■	■	■	■
Rücksetzbare Zwischenzähler		■	■	■		■	■	■		■	■	■	■		■	■	■	■
Tarifregister, 1-4		■	■	■		■	■	■		■	■	■	■		■	■	■	■
Diagnose und Alarme		■	■	■		■	■	■		■	■	■	■		■	■	■	■
Messwerte (z.B. W, V, A, Hz, Pf) **	■	■	■	■	■	■	■	■	■	■	■	■	■	■	■	■	■	■
Alarmfunktion	■	■	■	■	■	■	■	■	■	■	■	■	■	■	■	■	■	■
Oberwellenanalyse				■				■					■					■
Zeitabhängige Funktionen			■	■			■	■				■	■				■	■
Wertespeicher (Tag, Woche, Monat)			■	■			■	■				■	■				■	■
Bedarfswerte (min./max)			■	■			■	■				■	■				■	■
Lastprofile (8 Kanäle)				■				■					■					■
Eingänge/Ausgänge		■	■	■		■	■	■		■	■	■	■		■	■	■	■
Impulsausgang	■				■				■					■				
2 Eingänge/2 Ausgänge		■	■			■	■			■	■				■	■		
4 frei konfigurierbare Ein- bzw. Ausgänge				■				■					■					■
Tarifsteuerung			■	■			■	■				■	■				■	■
über Eingänge			■	■			■	■				■	■				■	■
über Kommunikation			■	■			■	■				■	■				■	■
über interne Uhr			■	■			■	■				■	■				■	■
Zulassungen		■	■	■		■	■	■		■	■	■	■		■	■	■	■
MID (Modul B + D)	■	■	■	■	■	■	■	■	■	■	■	■	■	■	■	■	■	■
IEC	■	■	■	■	■	■	■	■	■	■	■	■	■	■	■	■	■	■
Kommunikation/Schnittstellen																		
Infrarot	■	■	■	■	■	■	■	■	■	■	■	■	■	■	■	■	■	■
M-Bus	□	□	□	□	□	□	□	□	□	□	□	□	□	□	□	□	□	□
RS-485 (Modbus oder EQ-Bus, konfigurierbar)	□	□	□	□	□	□	□	□	□	□	□	□	□	□	□	□	□	□

\* konfigurierbar

\*\* abhängig vom Zählertyp

■ Standard

□ Optional



# EQ Energiezähler

## Energiezähler A41, Wechselstromzähler, 80 A

A  
13



[Link zum Benutzerhandbuch](#)

### Wechselstromzähler, einphasig (1 + N)

Direktanschluss bis 80 A. Mit Messwerten und Alarmfunktion.

Kommunikation: Infrarotschnittstelle.

Optionale Schnittstellen: M-Bus, RS-485 (Modbus oder EQ-Bus einstellbar).

Breite: 4 DIN-Module. Geprüft und zugelassen gemäß MID und IEC.

### Bestellangaben

Spannung V	Genauigkeitsklasse	Ein-/Ausgänge	Kommunikation	Typ	Bestellnummer	Preis 1 St. €	VPE Stk.	Gewicht (1 Stk.) kg
<b>Stahl</b> ■ Wirkenergiemessung								
57,7...288 V AC	B (Kl.1)	Impulsausgang	-	A41 111 - 100	2CMA170554R1000	219,00	1	0,23
			RS-485	A41 112 - 100	2CMA170500R1000	259,00	1	0,23
			M-Bus	A41 113 - 100	2CMA100240R1000	396,00	1	0,23
<b>Silber</b> ■ 4-Quadrantenmessung, Zwischenzähler, Tarife 1-4, Tarifsteuerung über Eingänge und Kommunikation.								
57,7...288 V AC	B (Kl.1) Blindenergie Kl. 2	2 Ausgänge, 2 Eingänge	-	A41 311 - 100	2CMA170502R1000	349,00	1	0,23
			RS-485	A41 312 - 100	2CMA170503R1000	399,00	1	0,23
			M-Bus	A41 313 - 100	2CMA170504R1000	399,00	1	0,23
<b>Gold</b> ■ 4-Quadrantenmessung, Zwischenzähler, Tarife 1-4, Tarifsteuerung über Eingänge, Kommunikation oder integrierte Uhr. Wertespeicher. Bedarfswerte (min/max).								
57,7...288 V AC	B (Kl.1) Blindenergie Kl. 2	2 Ausgänge, 2 Eingänge	RS-485	A41 412 - 100	2CMA170505R1000	449,00	1	0,23
			M-Bus	A41 413 - 100	2CMA170506R1000	449,00	1	0,23
<b>Platin</b> ■ 4-Quadrantenmessung, Zwischenzähler, Tarife 1-4, Tarifsteuerung über Eingänge, Kommunikation oder integrierte Uhr. Wertespeicher. Bedarfswerte (min/max). Erweiterte Lastprofile und Oberwellenmessung.								
57,7...288 V AC	B (Kl.1) Blindenergie Kl. 2	4 konfigurierbare Ein- bzw. Ausgänge	RS-485	A41 512 - 100	2CMA100237R1000	529,00	1	0,23
			M-Bus	A41 513 - 100	2CMA170508R1000	690,00	1	0,23



# EQ Energiezähler

## Energiezähler A42, Messwandlerzähler, 6 A

A  
13



Link zum Benutzerhandbuch

### Messwandlerzähler, einphasig (1 + N)

Wandleranschluss CTVT, 1(6) A. Mit Messwerten und Alarmfunktion.

Kommunikation: Infrarotschnittstelle.

Optionale Schnittstellen: M-Bus, RS-485 (Modbus oder EQ-Bus einstellbar).

Breite: 4 DIN-Module. Geprüft und zugelassen gemäß MID und IEC.

### Bestellangaben

Spannung V	Genauigkeitsklasse	Ein-/Ausgänge	Kommunikation	Typ	Bestellnummer	Preis 1 St. €	VPE Stk.	Gewicht (1 Stk.) kg
<b>Stahl</b> ■ Wirkenergiemessung								
57,7...288 V AC	B (Kl.1)	Impulsausgang	-	A42 111 - 100	2CMA170555R1000	229,00	1	0,20
			RS-485	A42 112 - 100	2CMA170510R1000	279,00	1	0,20
			M-Bus	A42 113 - 100	2CMA100242R1000	410,00	1	0,20
<b>Silber</b> ■ 4-Quadrantenmessung, Zwischenzähler, Tarife 1-4, Tarifsteuerung über Eingänge und Kommunikation.								
57,7...288 V AC	B (Kl.1) Blindenergie Kl. 2	2 Ausgänge, 2 Eingänge	RS-485	A42 312 - 100	2CMA170512R1000	409,00	1	0,20
<b>Gold</b> ■ 4-Quadrantenmessung, Zwischenzähler, Tarife 1-4, Tarifsteuerung über Eingänge, Kommunikation oder integrierte Uhr. Wertespeicher. Bedarfswerte (min/max).								
57,7...288 V AC	B (Kl.1) Blindenergie Kl. 2	2 Ausgänge, 2 Eingänge	RS-485	A42 412 - 100	2CMA170513R1000	459,00	1	0,20
			M-Bus	A42 413 - 100	2CMA170514R1000	459,00	1	0,20
<b>Platin</b> ■ 4-Quadrantenmessung, Zwischenzähler, Tarife 1-4, Tarifsteuerung über Eingänge, Kommunikation oder integrierte Uhr. Wertespeicher. Bedarfswerte (min/max). Erweiterte Lastprofile und Oberwellenmessung.								
57,7...288 V AC	C (Kl. 0,5 S) Blindenergie Kl. 2	4 konfigurierbare Ein- bzw. Ausgänge	RS-485	A42 552 - 100	2CMA100238R1000	589,00	1	0,20
			M-Bus	A42 553 - 100	2CMA170516R1000	599,00	1	0,20

# EQ Energiezähler

## Energiezähler A43, Drehstromzähler, 80 A

A  
13



Link zum Benutzerhandbuch

### Drehstromzähler, dreiphasig (3 + N)

Direktanschluss bis 80 A. Mit Messwerten und Alarmfunktion.

Für 3- und 4-Leiteranschluss. Kommunikation: Infrarotschnittstelle.

Optionale Schnittstellen: M-Bus, RS-485 (Modbus oder EQ-Bus einstellbar).

Breite: 7 DIN-Module. Geprüft und zugelassen gemäß MID und IEC.

### Bestellangaben

Spannung V	Genauigkeitsklasse	Ein-/Ausgänge	Kommunikation	Typ	Bestellnummer	Preis 1 St. €	VPE Stk.	Gewicht (1 Stk.) kg
<b>Stahl</b> ■ Wirkenergiemessung								
3 x 57,7/100... 288/500 V AC	B (Kl.1)	Impulsausgang	-	A43 111 - 100	2CMA170520R1000	299,00	1	0,44
			RS-485	A43 112 - 100	2CMA100244R1000	359,00	1	0,44
			M-Bus	A43 113 - 100	2CMA100245R1000	359,00	1	0,44
<b>Bronze</b> ■ 4-Quadrantenmessung								
3 x 57,7/100... 288/500 V AC	B (Kl.1) Blindenergie Kl. 2	Impulsausgang	-	A43 211 - 100	2CMA100012R1000	299,00	1	0,44
			RS-485	A43 212 - 100	2CMA170522R1000	359,00	1	0,44
			M-Bus	A43 213 - 100	2CMA170523R1000	359,00	1	0,44
<b>Silber</b> ■ 4-Quadrantenmessung, Zwischenzähler, Tarife 1-4, Tarifsteuerung über Eingänge und Kommunikation.								
3 x 57,7/100... 288/500 V AC	B (Kl.1) Blindenergie Kl. 2	2 Ausgänge, 2 Eingänge	-	A43 311 - 100	2CMA170524R1000	479,00	1	0,44
			RS-485	A43 312 - 100	2CMA170525R1000	549,00	1	0,44
			M-Bus	A43 313 - 100	2CMA170526R1000	549,00	1	0,44
<b>Gold</b> ■ 4-Quadrantenmessung, Zwischenzähler, Tarife 1-4, Tarifsteuerung über Eingänge, Kommunikation oder integrierte Uhr. Wertespeicher. Bedarfswerte (min/max).								
3 x 57,7/100... 288/500 V AC	B (Kl.1) Blindenergie Kl. 2	2 Ausgänge, 2 Eingänge	RS-485	A43 412 - 100	2CMA170528R1000	609,00	1	0,44
			M-Bus	A43 413 - 100	2CMA170529R1000	609,00	1	0,44
<b>Platin</b> ■ 4-Quadrantenmessung, Zwischenzähler, Tarife 1-4, Tarifsteuerung über Eingänge, Kommunikation oder integrierte Uhr. Wertespeicher. Bedarfswerte (min/max). Erweiterte Lastprofile und Oberwellenmessung.								
3 x 57,7/100... 288/500 V AC	B (Kl.1) Blindenergie Kl. 2	4 konfigurierbare Ein- bzw. Ausgänge	-	A43 511 - 100	2CMA100143R1000	762,00	1	0,44
			RS-485	A43 512 - 100	2CMA170531R1000	709,00	1	0,44
			M-Bus	A43 513 - 100	2CMA170532R1000	709,00	1	0,44

# EQ Energiezähler

## Energiezähler A44, Messwandlerzähler, 6 A



Link zum Benutzerhandbuch

### Messwandlerzähler, dreiphasig (3 + N)

Wandleranschluss CTVT, 1(6) A. Mit Messwerten und Alarmfunktion.  
Für 3- und 4-Leiteranschluss. Kommunikation: Infrarotschnittstelle.  
Optionale Schnittstellen: M-Bus, RS-485 (Modbus oder EQ-Bus einstellbar).  
Breite: 7 DIN-Module. Geprüft und zugelassen gemäß MID und IEC.

### Bestellangaben

Spannung V	Genauigkeitsklasse	Ein-/Ausgänge	Kommunikation	Typ	Bestellnummer	Preis 1 St. €	VPE Stk.	Gewicht (1 Stk.) kg
<b>Stahl</b> ■ Wirkenergiemessung								
3 x 57/100... 288/500 V AC	B (Kl.1)	Impulsausgang	-	A44 111 - 100	2CMA170533R1000	309,00	1	0,35
			RS-485	A44 112 - 100	2CMA100248R1000	369,00	1	0,35
			M-Bus	A44 113 - 100	2CMA100249R1000	369,00	1	0,35
<b>Bronze</b> ■ 4-Quadrantenmessung								
3 x 57/100... 288/500 V AC	B (Kl.1) Blindenergie Kl. 2	Impulsausgang	-	A44 211 - 100	2CMA100013R1000	359,00	1	0,35
			RS-485	A44 212 - 100	2CMA170534R1000	419,00	1	0,35
			M-Bus	A44 213 - 100	2CMA170535R1000	419,00	1	0,35
<b>Silber</b> ■ 4-Quadrantenmessung, Zwischenzähler, Tarife 1-4, Tarifsteuerung über Eingänge und Kommunikation.								
3 x 57/100... 288/500 V AC	B (Kl.1) C (Kl. 0,5 S) Blindenergie Kl. 2	2 Ausgänge, 2 Eingänge	-	A44 311 - 100	2CMA170536R1000	499,00	1	0,35
			RS-485	A44 352 - 100	2CMA170537R1000	589,00	1	0,35
			M-Bus	A44 353 - 100	2CMA170538R1000	589,00	1	0,35
<b>Gold</b> ■ 4-Quadrantenmessung, Zwischenzähler, Tarife 1-4, Tarifsteuerung über Eingänge, Kommunikation oder integrierte Uhr. Wertespeicher. Bedarfswerte (min/max).								
3 x 57/100... 288/500 V AC	C (Kl. 0,5 S) Blindenergie Kl. 2	2 Ausgänge, 2 Eingänge	RS-485	A44 452 - 100	2CMA170540R1000	659,00	1	0,35
			M-Bus	A44 453 - 100	2CMA170541R1000	709,00	1	0,35
<b>Platin</b> ■ 4-Quadrantenmessung, Zwischenzähler, Tarife 1-4, Tarifsteuerung über Eingänge, Kommunikation oder integrierte Uhr. Wertespeicher. Bedarfswerte (min/max). Erweiterte Lastprofile und Oberwellenmessung.								
3 x 57/100... 288/500 V AC	C (Kl. 0,5 S) Blindenergie Kl. 2	4 konfigurierbare Ein- bzw. Ausgänge	RS-485	A44 552 - 100	2CMA170545R1000	749,00	1	0,35
			M-Bus	A44 553 - 100	2CMA170546R1000	749,00	1	0,35

# EQ Energiezähler

## Energiezähler B21, Wechselstromzähler, 65 A

A  
13



### Wechselstromzähler, einphasig (1 + N)

Direktanschluss bis 65 A. Mit Messwerten und Alarmfunktion.

Kommunikation: Infrarotschnittstelle.

Optionale Schnittstellen: M-Bus, RS-485 (Modbus oder EQ-Bus einstellbar).

Breite: 2 DIN-Module. Geprüft und zugelassen gemäß MID und IEC.

### Bestellangaben

Spannung V	Genauigkeitsklasse	Ein-/Ausgänge	Kommunikation	Typ	Bestellnummer	Preis	VPE	Gewicht
						1 St.	Stk.	(1 Stk.)
						€		kg
<b>Stahl</b> ■								
Wirkeenergiemessung								
1 x 230 V AC	B (Kl.1)	Impulsausgang	-	B21 111 - 100	2CMA100149R1000	103,00	1	0,14
			RS-485	B21 112 - 100	2CMA100150R1000	145,00	1	0,15
			M-Bus	B21 113 - 100	2CMA100151R1000	145,00	1	0,15
<b>Silber</b> ■								
4-Quadrantenmessung, Zwischenzähler, Tarife 1-4, Tarifsteuerung über Eingänge und Kommunikation.								
1 x 230 V AC	B (Kl.1) Blindenergie Kl. 2	2 Ausgänge, 2 Eingänge	-	B21 311 - 100	2CMA100154R1000	177,00	1	0,14
			RS-485	B21 312 - 100	2CMA100155R1000	219,00	1	0,15
			M-Bus	B21 313 - 100	2CMA100156R1000	219,00	1	0,15

# EQ Energiezähler

## Energiezähler B23, Drehstromzähler, 65 A



### Drehstromzähler, dreiphasig (3 + N)

Direktanschluss bis 65 A. Mit Messwerten und Alarmfunktion.

Für 3- und 4-Leiteranschluss. Kommunikation: Infrarotschnittstelle.

Optionale Schnittstellen: M-Bus, RS-485 (Modbus oder EQ-Bus einstellbar).

Breite: 4 DIN-Module. Geprüft und zugelassen gemäß MID und IEC.

A  
13

### Bestellangaben

Spannung V	Genauigkeitsklasse	Ein-/Ausgänge	Kommunikation	Typ	Bestellnummer	Preis 1 St. €	VPE Stk.	Gewicht (1 Stk.) kg
<b>Stahl</b> ■								
Wirkenenergiemessung								
3 x 230/400 V AC	B (Kl.1)	Impulsausgang	-	B23 111 - 100	2CMA100163R1000	180,00	1	0,31
			RS-485	B23 112 - 100	2CMA100164R1000	222,00	1	0,32
			M-Bus	B23 113 - 100	2CMA100165R1000	222,00	1	0,33
<b>Silber</b> ■								
4-Quadrantenmessung, Zwischenzähler, Tarife 1-4, Tarifsteuerung über Eingänge und Kommunikation.								
3 x 230/400 V AC	B (Kl.1) Blindenergie Kl. 2	2 Ausgänge, 2 Eingänge	-	B23 311 - 100	2CMA100168R1000	254,00	1	0,33
			RS-485	B23 312 - 100	2CMA100169R1000	296,00	1	0,34
			M-Bus	B23 313 - 100	2CMA100170R1000	296,00	1	0,35

# EQ Energiezähler

## Energiezähler B24, Messwandlerzähler, 6 A

A  
13



### Messwandlerzähler, dreiphasig (3 + N)

Wandleranschluss CT, 1(6) A. Mit Messwerten und Alarmfunktion.  
Für 3- und 4-Leiteranschluss. Kommunikation: Infrarotschnittstelle.  
Optionale Schnittstellen: M-Bus, RS-485 (Modbus oder EQ-Bus einstellbar).  
Breite: 4 DIN-Module. Geprüft und zugelassen gemäß MID und IEC.

### Bestellangaben

Spannung V	Genauigkeitsklasse	Ein-/Ausgänge	Kommunikation	Typ	Bestellnummer	Preis 1 St. €	VPE Stk.	Gewicht (1 Stk.) kg
<b>Stahl</b> ■								
Wirkenenergiemessung								
3 x 230/400 V AC	B (Kl.1)	Impulsausgang	-	B24 111 - 100	2CMA100177R1000	191,00	1	0,25
			RS-485	B24 112 - 100	2CMA100178R1000	233,00	1	0,25
			M-Bus	B24 113 - 100	2CMA100179R1000	233,00	1	0,27
<b>Silber</b> ■								
4-Quadrantenmessung, Zwischenzähler, Tarife 1-4, Tarifsteuerung über Eingänge und Kommunikation.								
3 x 230/400 V AC	C (Kl. 0,5 S) Blindenergie Kl. 2	2 Ausgänge, 2 Eingänge	-	B24 351 - 100	2CMA100182R1000	264,00	1	0,27
			RS-485	B24 352 - 100	2CMA100183R1000	307,00	1	0,27
			M-Bus	B24 353 - 100	2CMA100184R1000	307,00	1	0,29

# EQ Energiezähler

## Energiezähler C11, C13, Wechselstromzähler, 40 A



### Wechselstromzähler, einphasig (1 + N)

Direktanschluss bis 40 A. Mit Messwerten und Alarmfunktion.

Geprüft und zugelassen gemäß MID (optional). IEC-Approval. Breite 1 DIN Modul.



Link zum Benutzerhandbuch

### Bestellangaben

Spannung V	Genauigkeitsklasse	Ein-/Ausgänge	Kommunikation	Typ	Bestellnummer	Preis 1 St. €	VPE Stk.	Gewicht (1 Stk.) kg
<b>Stahl</b> ■								
Wirkeenergiemessung								
1 x 230 V AC	B (Klasse 1)	Impuls-/Alarmausgang	-	C11 110 - 100 <sup>1)</sup>	2CMA100014R1000	69,00	1	0,07
	Klasse 1				2CMA170550R1000	59,00	1	0,07

<sup>1)</sup> MID-Approval



### Wechselstromzähler, dreiphasig (3 + N)

Direktanschluss bis 40 A. Mit Messwerten und Alarmfunktion. 3-Leiteranschluss.

Geprüft und zugelassen gemäß MID (optional). IEC-Approval. Breite 3 DIN Module.

### Bestellangaben

Spannung V	Genauigkeitsklasse	Ein-/Ausgänge	Kommunikation	Typ	Bestellnummer	Preis 1 St. €	VPE Stk.	Gewicht (1 Stk.) kg
<b>Stahl</b> ■								
Wirkeenergiemessung								
3 x 230/400 V AC	B (Klasse 1)	Impuls-/Alarmausgang	-	C13 110 - 100 <sup>1)</sup>	2CMA100191R1000	135,00	1	0,17
	Klasse 1				2CMA100192R1000	120,00	1	0,17

<sup>1)</sup> MID-Approval

# ABB i-bus® KNX

## Sicherheit und Überwachung

A  
14



SMB/S 1.1

### Störmeldebaustein, REG

zur Erfassung von bis zu 100 Störmeldungen, die im Baustein verarbeitet und an eine Anzeige weitergeleitet werden können. Eine optische und eine akustische Meldung können als Sammelmeldung verwendet werden. Meldungen können quittiert und Datenverluste gemeldet werden. Das Gerät unterstützt folgende in DIN 19 235 festgelegte Meldungsarten: Meldung mit Dauerlicht, Neuwertmeldung mit Einfachblinklicht, Erstwertmeldung mit Einfachquittierung, Motormeldung. Aktuelle Werte können zentral abgefragt werden.

Beschreibung	MB	Typ	Bestell-Nr.	Preis 1 St. € St.	Verp.- ein. St.	Gew. 1 St. kg
	2	SMB/S 1.1	GHQ6310085R0111	616,00	1	0,12



EUB/S 1.1

### Überwachungsbaustein, REG

überwacht bis zu 100 Geräte in KNX-Anlagen, die in 5 Gruppen aufgeteilt werden können. Dabei werden Busteilnehmer auf Vorhandensein und Mindestfunktionalität (senden und empfangen) überwacht. Die Überwachung kann über die physikalische Adresse oder über Gruppenadressen erfolgen. Insgesamt stehen vier verschiedene Überwachungsarten zur Verfügung.

Beschreibung	MB	Typ	Bestell-Nr.	Preis 1 St. € St.	Verp.- ein. St.	Gew. 1 St. kg
	2	EUB/S 1.1	2CDG110066R0011	622,00	1	0,12



BDB/S 1.1

### Betriebsdatenerfassungsbaustein, REG

erfasst dezentral Schaltspiele und Betriebsstunden von Geräten zur Planung von Wartungen oder Lebensdauerermittlung. Für jeden der bis zu 35 Überwachungs-Kanäle, können Grenzwerte eingestellt und bei Überschreitung Meldungen gesendet werden. Für die Betriebsstundenerfassung können Gesamtlauzeiten oder Restlaufzeiten vorgegeben werden. Diese Werte sind über Kommunikationsobjekte änderbar.

Beschreibung	MB	Typ	Bestell-Nr.	Preis 1 St. € St.	Verp.- ein. St.	Gew. 1 St. kg
	2	BDB/S 1.1	2CDG110067R0011	595,00	1	0,12



# ABB i-bus® KNX Gefahrenwarnanlage

## Geprüfte Sicherheit mit KNX



### Geprüfte Sicherheit mit KNX

ABB bietet erstmals eine VdS zertifizierte Lösung für Sicherheit in Gebäuden allein mit KNX an. Durch die intelligente Verknüpfung speziell aufeinander abgestimmter ABB i-bus® KNX Geräte kann somit eine anerkannte Gefahrenwarnanlage nach VdS 3438 (VdS-Richtlinie für Home-Gefahren-Managementsysteme) und DIN VDE V 0826 errichtet werden.

Die erhöhte Anforderung an die Technik und Logik der Geräte zur Einhaltung der Normen und Richtlinien ist ein qualitatives Alleinstellungsmerkmal zu anderen nicht geprüften Sicherheitslösungen.

### Sinnvolle Ergänzung von Sicherheitsfunktionen im Gebäude

Durch die Verbindung von Sicherheitsfunktionen in der Gebäudeautomation lassen sich neben der Mehrfachverwendung von Meldern viele einfache Zusatzfunktionen realisieren. Beispielsweise beim Verlassen des Gebäudes wird mit der Scharfschaltung der KNX-Gefahrenwarnanlage die Abwesenheitsfunktion gestartet, die Beleuchtung und nicht benötigte Stromkreise ausgeschaltet sowie die Heizungs- oder Klimaanlage in den Standbybetrieb gesetzt.

Bei Unscharfschaltung des Gebäudes werden seine Bewohner mit einer angenehmen Lichtatmosphäre empfangen und das Gebäude wieder in den Komfortbetrieb versetzt.

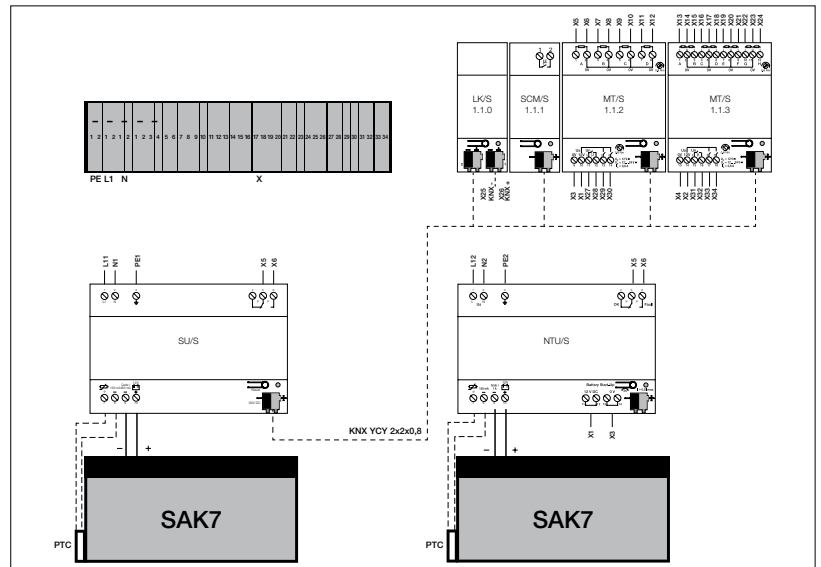
# ABB i-bus® KNX Gefahrenwarnanlage

## Geprüfte Sicherheit mit KNX

A  
14

### Aufbau der ABB i-bus® KNX Gefahrenwarnanlage (GWA), VdS-Nummer H112006

Die VdS geprüfte GWA wurde in der dargestellten Form installiert und beinhaltet die nachfolgend aufgeführten Produkte:



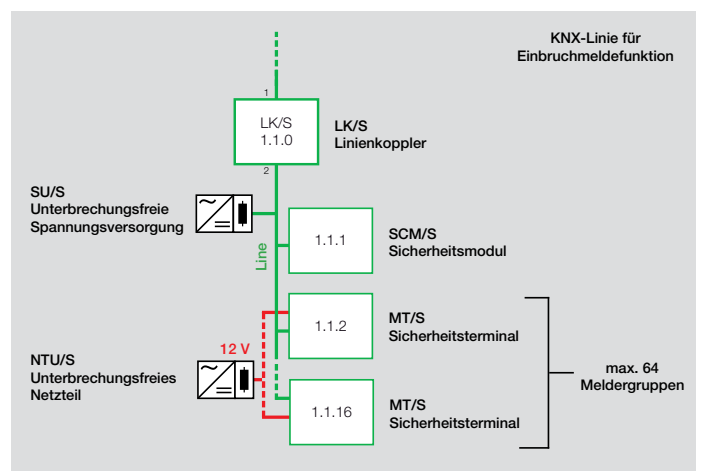
Gerätetyp	Produktname	Bestell-Nr.
1 x AT32TE	Kleinverteiler mit transparenter Tür	2CPX 071 584 R9999
1 x SCM/S 1.1	Sicherheitsmodul, REG	2CDG 110 024 R0011
1 x MT/S 4.12.2M	Sicherheitsterminal, 4fach, REG	2CDG 110 109 R0011
1 x MT/S 8.12.2M	Sicherheitsterminal, 8fach, REG	2CDG 110 110 R0011
1 x SU/S 30.640.1	Unterbrechungsfreie Spannungsversorgung, 640 mA, REG	GH Q631 0049 R0111
1 x NTU/S 12.2000.1	Unterbrechungsfreies Netzteil, 2 A, REG	2CDG 110 070 R0011
1 x LK/S 4.2	Linienkoppler, REG	2CDG 110 171 R0011
2 x SAK7	Bleigel-Akkumulator, 12 V DC, 7-7,2 Ah	GH V924 0001 V0011
2 x KS/K 4.1	Kabelsatz, Basis	GH Q630 1910 R0001

### Separate KNX-Linie für störungsfreien Betrieb

Durch die galvanische Trennung der KNX-Linie für die Einbruchmeldefunktion von anderen KNX-Gewerken im Gebäude wird der störungsfreie Betrieb der Gefahrenwarnanlage stets gewährleistet.

### Normen und Richtlinien

Die VdS Schadenverhütung GmbH hat vor zwei Jahren eine Richtlinie VdS 3438 für Home-Gefahrenmanagement-Systeme veröffentlicht. Basis für diese Richtlinie ist die Norm DIN VDE V 0826 Teil 1, „Gefahrenwarnanlagen (GWA) für Wohnhäuser, Wohnungen und Räume mit wohnungsähnlicher Nutzung“. Diese Richtlinie legt die Anforderungen fest, nach denen eine normengerechte GWA installiert werden muss.



Topologie der ABB i-bus® KNX Gefahrenwarnanlage

# ABB i-bus® KNX

## Sicherheit und Überwachung



SCM/S 1.1

### Sicherheitsmodul, REG

stellt Logik-Funktionen zur Verfügung, um KNX-Geräte (z.B. Sicherheitsterminals) zu einem Sicherheitssystem zu verknüpfen. Über Kommunikationsobjekte können bis zu 64 Meldergruppen überwacht werden. Die Scharfschaltung, Bedienung und Anzeige erfolgt ebenfalls über Kommunikationsobjekte. Ein frei ansteuerbarer Relaisausgang kann für den Anschluss eines Signalgebers verwendet werden. Um die Sicherheitsfunktionen auch bei Netzausfall nutzen zu können, ist eine gepufferte KNX-Spannungsversorgung nötig.

Beschreibung	MB	Typ	Bestell-Nr.	Preis 1 St. einh. € St.	Verp.- 1 St.	Gew. 1 St. kg
	2	SCM/S 1.1	2CDG110024R0011	355,00	1	0,13



MT/S 8.12.2M

### Sicherheitsterminal

findet Anwendung als Schnittstelle zwischen Sensoren der Sicherheitstechnik und dem KNX. Das Gerät besitzt Eingänge, sogenannte Meldergruppen. Sie dienen dem überwachten Anschluss von passiven Meldern (z.B. Magnetkontakten und/oder Glasbruchsensoren) an ABB i-bus® KNX oder zum Anschluss von potentialfreien Kontakten in Anwendungen mit erhöhten Sicherheitsanforderungen. Je nach Gerätetyp stehen 2 (MT/U) bzw. 3 (MT/S) Relaiskontakte zur Verfügung zur direkten Ansteuerung der Signalgeber oder Meldung von Statusinformationen. Das Sicherheitsterminal kann als System mit selbständiger Alarmlogik oder in Kombination mit dem Sicherheitsmodul SCM/S oder einer Einbruchmelderzentrale (GM/A 8.1 oder L240 mit KNX Schnittstelle XS/S) verwendet werden.

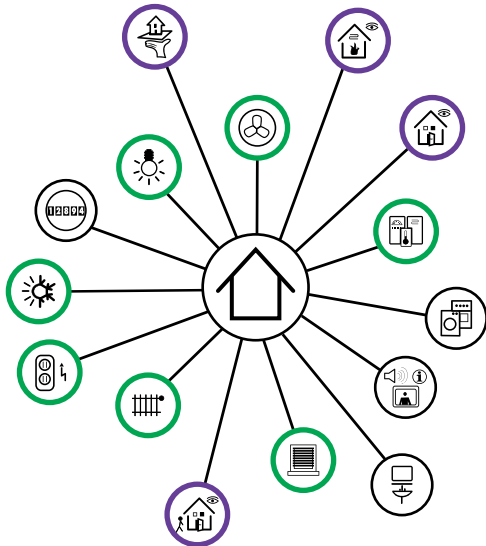
Das Gerät benötigt eine externe 12 V DC SELV Hilfsspannung (z.B. NTU/S 12.2000.1).

Beschreibung	MB	Typ	Bestell-Nr.	Preis 1 St. einh. € St.	Verp.- 1 St.	Gew. 1 St. kg
8fach, REG	4	MT/S 8.12.2M	2CDG110110R0011	428,00	1	0,19
4fach, REG	4	MT/S 4.12.2M	2CDG110109R0011	287,00	1	0,19
2fach, UP	-	MT/U 2.12.2	2CDG110111R0011	173,00	1	0,08

# Die neue KNX-Gefahrenmelderzentrale

## Eine gewinnbringende Verbindung von Gebäude-Systemtechnik und Alarmtechnik

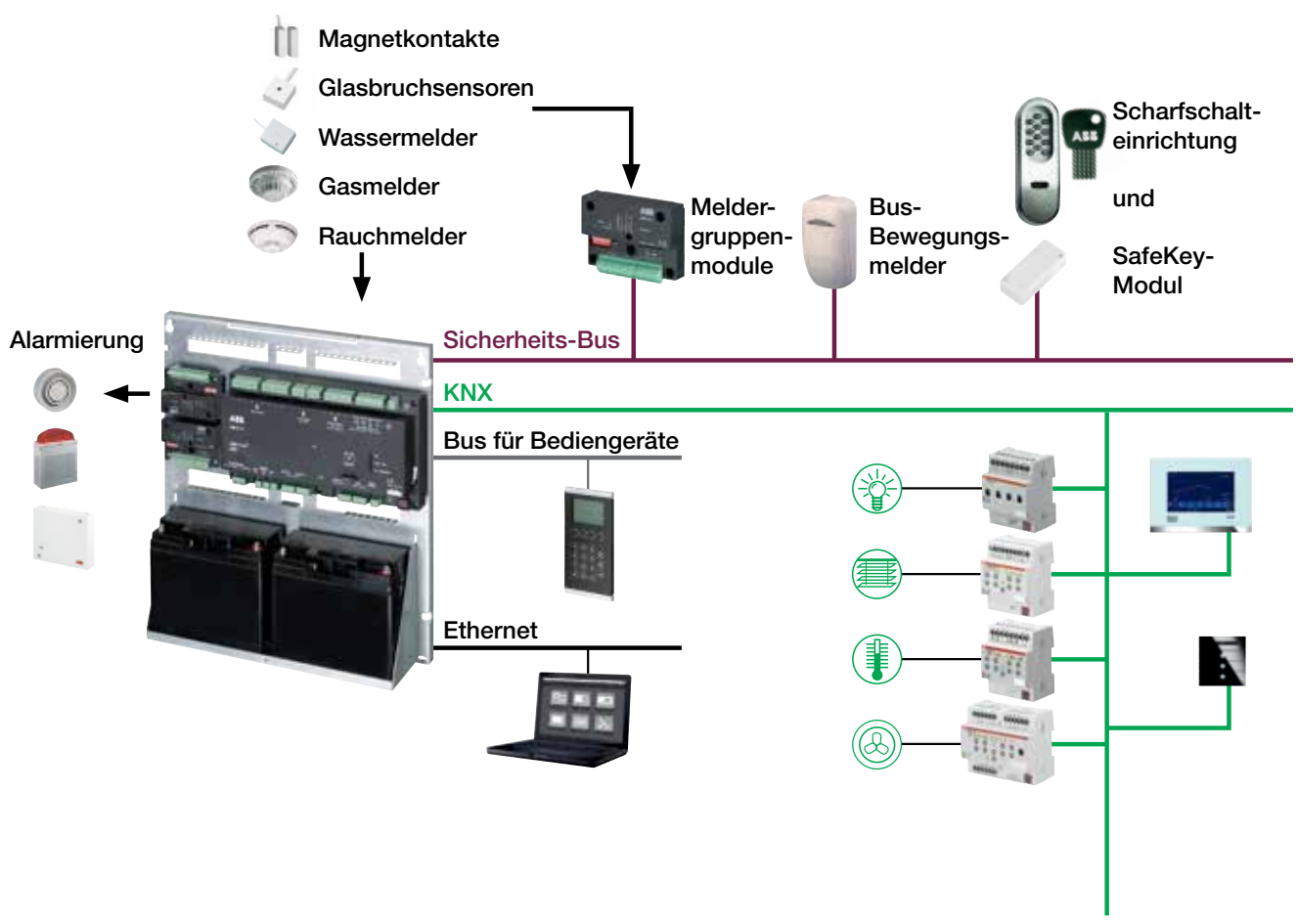
A  
14



### Professionelle Alarmtechnik für den KNX-Fachmann

Mit der neuen KNX-Gefahrenmelderzentrale GM/A 8.1 präsentiert ABB die erste Alarmanlage, die vollständig in den weltweiten KNX-Standard (ISO/IEC 14543-3-x) integrierbar ist und gleichzeitig die internationalen Normanforderungen der Alarmtechnik (ISO/IEC 62642) vollständig erfüllt. Die Gefahrenmelderzentrale GM/A 8.1 ist damit weltweit einsetzbar und erweitert Ihre Geschäftsmöglichkeiten als KNX-Partner, damit Sie die immer wichtiger werdenden Anwendungen der Alarmtechnik in Projekten von einfachen bis zu hohen Sicherheitsanforderungen einfach und professionell umsetzen können.

Diese Innovation ist das Ergebnis von mehr als 30 Jahren System- und Anwendungswissen bei ABB sowohl in der Alarmtechnik wie auch in der Gebäude-Systemtechnik.



**Ein komplettes System**

Zur Erfüllung der Projektanforderungen stellt ABB dem Anwender neben der neuen Zentrale und den neuen Bediengeräten ein vollständiges Produktsortiment für die professionelle Alarmtechnik zur Verfügung sowie die bekannten Lösungen für alle Gewerke der KNX-Gebäude-Systemtechnik.

Die Gefahrenmelderzentrale ist universell einsetzbar zur Überwachung aller Gefahren im Gebäude vom Einbruchschutz, über die Überfallalarmierung bis hin zur Überwachung von technischen Gefahren wie Rauchentwicklung oder Leckagen bei Gas- oder Wasserleitungen.

# Die neue KNX-Gefahrenmelderzentrale

## Ein System – alle Schnittstellen

A  
14



KNX-Gefahrenmelderzentrale ohne Abdeckung mit eingebauten Meldergruppenmodulen und Akkus

- ↔ Ethernet für Parametrierung, Bedienung und Diagnose über Webbrowser
- ← Sensoren & Melder konventionell
- ↔ Bediengeräte
- Alarmierung (intern, extern, fern)
- ↔ Sicherheits-Bus für:  
Bussensoren & Busmelder,  
Meldergruppenmodule,  
Scharfschalteinrichtung
- ↔ KNX-Bus zum Anzeigen und Steuern sowie zum Bedienen und Melden bei VdS Home-Anwendungen

Die Gefahrenmelderzentrale hat alle notwendigen System-schnittstellen: Ein Ethernet-Anschluss dient zur Parametrierung, Diagnose und Bedienung über einen Standard-Webbrowser sowie zur Integration in das Gebäudenetzwerk. Die Alarmsensoren und -melder werden entweder über direkte Eingänge oder über einen Sicherheits-Bus angeschlossen, über den auch die Scharfschalteinrichtung mit der Zentrale verbunden wird. Weiterhin hat die Zentrale Anschlüsse für die ebenfalls neu entwickelten Bediengeräte und für die interne, externe oder Fern-Alarmierung. Schließlich ermöglicht der integrierte KNX-Anschluss zum einen die Anzeige von Alarmzuständen über die Anzeigegeräte der Gebäude-Systemtechnik und zum anderen die Automatiksteuerung von Gebäudefunktionen mit Hilfe der Alarmsensorik.

# ABB i-bus® KNX

## Sicherheit und Überwachung



GM/A 8.1

### KNX-Gefahrenmelderzentrale, AP

NEU ab 10/2014

A  
14

zur Verwaltung von maximal 5 logischen Bereichen mit bis zu 344 Meldergruppen, davon 8 Meldergruppen integriert, Anzahl der Meldergruppen über Sicherheits-Bus abhängig von Strombedarf (max. 800 mA) sowie 128 Meldergruppen über KNX, mit Ethernet-Anschluss und Webserver zur Parametrierung, Bedienung und Anzeige, mit 4 Ausgängen für Signalgeber und 4 Ausgängen zum potenzialfreien Schalten (12..30 V DC), private Fernalarmierung über Sprachansagen, SMS und E-Mail möglich, mit Systemschnittstelle für externes Übertragungsgerät, zum Anschluss von 2x18 Ah Akkus zur Notstromversorgung von bis zu 60 Std. nach VdS und EN, erfüllt VdS-Richtlinien für Klasse A, B, C sowie DIN EN 50131 Grad 1-3 und ISO/IEC 62642 Grad 1-3.

Beschreibung	I <sub>typ</sub> mA	Typ	Bestell-Nr.	Preis 1 St. €	Verp.- einh. St.	Gew. 1 St. kg
		GM/A 8.1	2CDG110150R0011	1.650,00	1	10,5
Wandabhebekontakt für GM/A 8.1		WA/Z 1.1	2CDG110174R0011	52,00	1	0,1



BT/A 1.1

### Bedien- und Anzeigegerät für GM/A 8.1

NEU ab 10/2014

zum Anschluss an die KNX-Gefahrenmelderzentrale GM/A 8.1, zur einfachen Bedienung und Anzeige von Systemmeldungen vor Ort, pro GM/A können bis zu fünf Bedienteile angeschlossen werden, die Versorgungsspannung wird von der GM/A zur Verfügung gestellt.

Beschreibung	I <sub>typ</sub> mA	Typ	Bestell-Nr.	Preis 1 St. €	Verp.- einh. St.	Gew. 1 St. kg
schwarz		BT/A 1.1	2CDG280001R0011	579,00	1	0,5



MG/E 4.4.1

### Meldergruppenmodul, 4fach

NEU ab 10/2014

zum Anschluss an den Sicherheits-Bus der GM/A 8.1.

Mit 4 Eingängen für Meldergruppen, Statusanzeige für die Meldergruppen über 4 LED's, 1 Betriebs-LED, 3 Ausgänge für Steuersignale beim Anschluss von konventionellen Meldern oder als Statusanzeige, 1 abschaltbarer Spannungsausgang zum Zurücksetzen von Rauchmeldern, Versorgung von konventionellen Meldern über 12 V Spannungsausgang möglich, die Spannungsversorgung des Meldergruppenmoduls erfolgt über den Sicherheits-Bus.

Beschreibung	I <sub>typ</sub> mA	Typ	Bestell-Nr.	Preis 1 St. €	Verp.- einh. St.	Gew. 1 St. kg
zum Einbau in GM/A		MG/E 4.4.1	2CDG110178R0011	185,00	1	0,1
im Aufputzgehäuse zur dezentralen Montage		MG/A 4.4.1	2CDG110186R0011	198,00	1	0,2

Sicherheitssensoren und weiteres Systemzubehör finden Sie ab Kapitel B2.

# ABB i-bus® KNX Bezeichnungsmaterial

A  
15



ST+ST-E



ST



SZ-KZS

## Einzelkennzeichnungsschilder

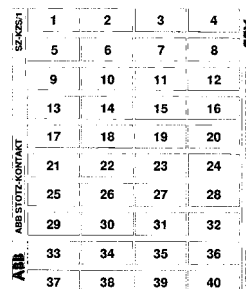
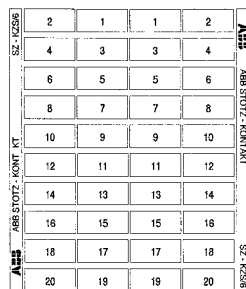
bestehend aus durchsichtigem Schildträger und einsteckbaren beschrifteten oder unbeschrifteten Papierschildern. Einsetzbar für Schalter, Taster, Leuchtmelder, Stromstoßschalter, Installationsrelais sowie Sicherungsautomaten, FI-Schutzschalter und KNX-Geräte.

Beschreibung	MB	Typ	Bestell-Nr.	Preis 1 St. €	Verp.- inh. St.	Gew. 1 St. kg
Schildträger aufschnappbar	-	ST	GHS2101945R0002	0,13	100	
Beschriftungsschild (1 Satz = 300 Stück)	-	ST-E	GHS2101946R0002	1,75	1 Satz	
Beschriftungsschilder durchnummeriert 1 – 100	-	ST-EN	GHS2101946R0003	2,10	1 Satz	

## Kennzeichnungsschildermatten

mit je 40 Schildern, beschriftet oder unbeschriftet. Die unbedruckten Schildermatten lassen sich von Hand mit wisch- und wasserfesten Stiften, oder mit computergesteuerten Beschriftungssystemen (Plotter) beschriften.

Beschreibung	MB	Typ	Bestell-Nr.	Preis 1 St. €	Verp.- inh. St.	Gew. 1 St. kg
ohne Beschriftung	-	SZ-KZS	GHS2101946R0004	5,95	1	0,01
Beschriftung 1 – 40	-	SZ-KZS/1	GHS2101946R0005	9,15	1	0,01
Beschriftung 2 x 1 – 20	-	SZ-KZS/6	GHS2101946R0010	9,15	1	0,01
Beschriftung 4 x 1 – 10	-	SZ-KZS/9	GHS2101946R0013	9,15	1	0,01
Beschriftung 4 x 11 – 20	-	SZ-KZS/10	GHS2101946R0014	9,15	1	0,01



## Schildträger

Aufschnappbarer Schildträger bestehend aus durchsichtigem Schildträger und einsteckbaren unbeschrifteten Papierschildern.

Beschreibung	MB	Typ	Bestell-Nr.	Preis 1 St. €	Verp.- inh. St.	Gew. 1 St. kg
50 Schildträger mit 60 Beschriftungsschildern	-	STR/Z 1.50.1	2CDG110149R0011	20,20	1	0,035

Sonderbeschriftungen auf Anfrage



# ABB Einbruchmeldetechnik

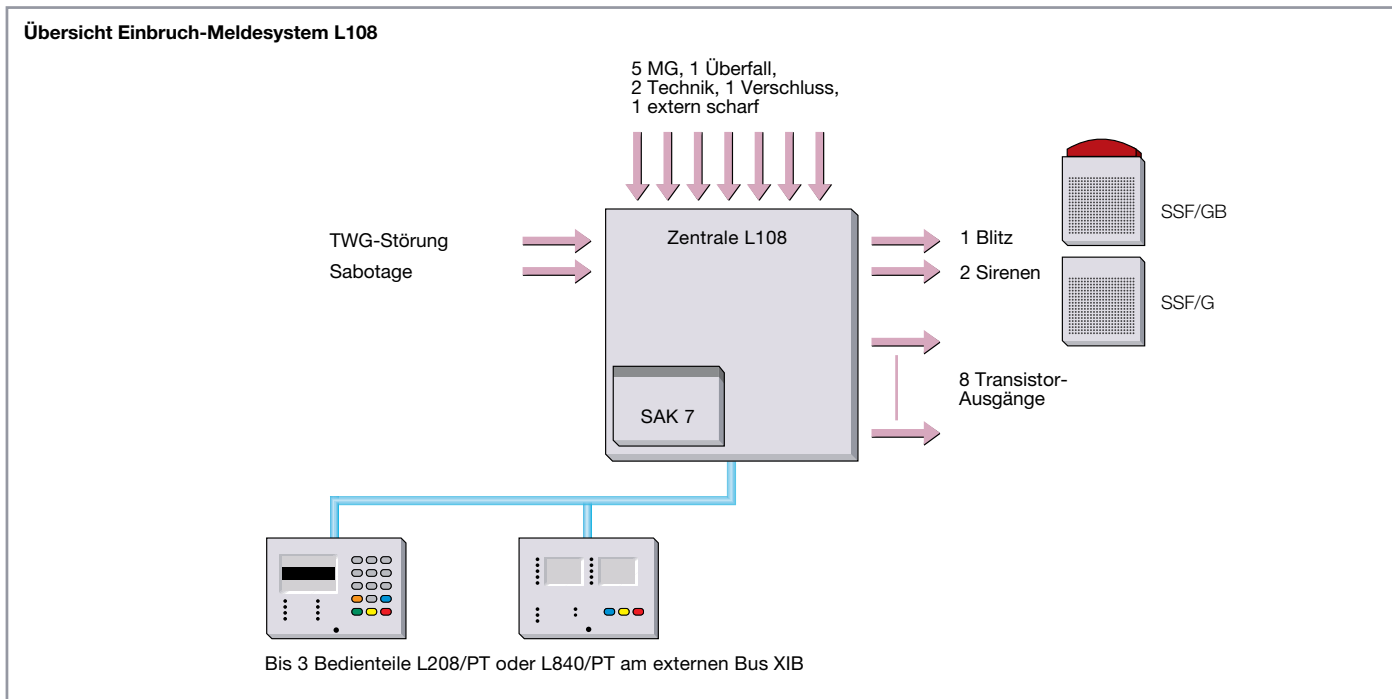
## Inhalt

1	Zentralen	
	Einbruchmelderzentrale L108	88
	Einbruchmelderzentrale L240	91
2	Magnet-Reed-Kontakte	94
	Glasbruchmelder, Erschütterungsmelder	95
3	Übergangskontakte	96
4	Melder für Verschlussüberwachung, Überfallmelder	97
5	Bewegungsmelder	
	Bewegungsmelder, Passiv-Infrarot-Technik	99
	Bewegungsmelder, Dual-Technik	99
	Bus-Bewegungsmelder, Passiv-Infrarot-Technik	101
	Bus-Bewegungsmelder, Dual-Technik	102
6	Technische Melder	103
7	Infrarot-Schranken für Einzelmontage	104
8	Berührungslose Scharfschalteinrichtung	105
9	SafeKey-Scharfschalteinrichtung	107
10	Schalteinrichtungen	115
11	Signalgeber	117
12	Fluchttür-Überwachung	118
13	Übertragungs-Einrichtungen für Einbruchmeldeanlagen	119
	Übertragungsgeräte comXline	122
14	Verteiler	125
15	Kabelübergänge	128
16	Zubehör, Installationsmaterial	129
17	Akkumulatoren	130
18	Ergänzungskomponenten ABB-Einbruchmeldetechnik	131
19	Ersatzbatterien für ABB-Funkalarmsysteme	132

# ABB Einbruchmeldetechnik

## Einbruchmelderzentralen

B  
1



### Home-Security-Zentrale L108

entspricht den Anforderungen der europäischen Normenreihe EN 50131 und den immer stärker werdenden Sicherheitsbedürfnissen in Privathaushalten, Büros und Gewerbebetrieben. Neben der üblichen Sensorik für Außenraum- und Innenraumüberwachung können an verschiedene Technik-Gruppen auch Brand-, Wasser- und Gasmelder angeschlossen werden. Die ABB-Philosophie der einfachen Bedienung und Inbetriebnahme einerseits und der großen Flexibilität andererseits, wurde auch bei diesem Gerät weiterverfolgt.

Zur Inbetriebnahme wird das LCD-Bedienteil L840/PT empfohlen.

An die Zentrale können bis zu 3 Bedienteile angeschlossen werden:

- Das übersichtliche LED-Bedienteil L208/PT mit Einzelanzeigen aller Meldergruppen und den Bedienfunktionen Intern scharfen, Rücksetzen und LED-Test.
- Das komfortable LCD-Bedienteil L840/PT, mit dem zusätzlich der Alarmzähler und Ereignis-Speicher ausgelesen und die Anlage verzögert scharfgeschaltet werden kann.

### Risikozuordnung, Klassifizierung

- VdS-anerkannt als Gefahrenwarnanlage (GWA) für Wohnungen und Räume mit wohnungsähnlicher Nutzung.  
VdS Nr.: H 105001
- Entspricht DIN V VDE V 0826 GWA
- Grad 2 nach Europäischer Norm EN 50131-1  
„Geringes bis mittleres Risiko“

### Typischer Anwendungsbereich

Appartement, Einfamilienhaus, kleinere Geschäftsräume mit Anforderungen der Versicherer/Polizei nach „GWA“ Überwachung auf Einbruch, Brand, Technik

### Grenzen der Anwendung

Die Zentrale eignet sich für:

- Objekte der VdS Klasse H und VDE 0833
- Für einen Scharfschaltbereich (z.B. Wohnung oder Büro)
- **Die Zentrale ist nicht erweiterbar**

### Ausbaugrad

- 1 Scharfschaltbereich
- 2 Meldergruppen für Bewegungsmelder
- 2 Meldergruppen für Kontakte/Außenhaut
- 1 verzögerte MG für Kontakte/Außenhaut im Eingangsbereich
- 1 Brandmeldergruppe
- 1 Technische Meldergruppe für Gas-/Wassermelder
- 1 Sabotageeingang
- 1 Verschlussüberwachung für Riegelschaltkontakte
- 1 Überfallmeldergruppe

# ABB Einbruchmeldetechnik

## Einbruchmelderzentralen

### Obligatorisches Systemzubehör

- 1 Akku SAK7
- 1 Bedienteil L208/PT oder L840/PT

### Optionales Systemzubehör

- Max. 3 Bedienteile L208/PT oder L840/PT; auch gemischt

### Geeignete Alarmierungsmittel

- Innensirene für Anwesenheitsalarm: 1 SSS
- Außensirenen/-Blitz: 1 SSF/G und 1 SSF/GB
- Stille Alarmierung: TSQ8 oder TS9S/Z (auch ISDN); extern, kein Einbauplatz!

### Geeignete Scharfschalteneinrichtungen

Interne Schärfung:

- über Bedienteile L208/PT oder L840/PT

### Externe Schärfung:

- Über Bedienteil L840/PT verzögert im Sicherungsbereich
- Mit Kontaktschloss SKS innerhalb des Sicherungsbereichs (verzögert)
- Mit Kontaktschloss SKS außerhalb des Sicherungsbereichs (nur für eine Tür)
- Mit System BSE (Berührungslose Schalteinrichtung, bis 6 Türen)

### Geeignete Sensoren

Alle Melder und Kontakte aus dem ABB Einbruchmelder-Sortiment

Einschränkungen:

Aktiver und Akustischer Glasbruchsensor benötigen externen Rücksetztaster.

Die Gesamtstromaufnahme ist zu beachten!

Es sollten keine VdS-C Melder eingesetzt werden!

Keine Busmelder!

# ABB Einbruchmeldetechnik

## Einbruchmelderzentralen

B  
1

### Technische Daten

#### Meldergruppen

5 Einbruchmeldergruppen, davon eine zeitverzögert und zwei abgeschaltet für Anwesenheitsschärfung, zwei Technikgruppen für Brand-, Wasser- oder Gasmelder, eine Türverschlussgruppe, eine Überfallgruppe, eine Scharfschaltgruppe – wahlweise verzögerbar.

#### Zusatzeingänge

TWG-Störung, Gehäusesabotage

#### Transistorausgänge

Daueralarm, Überfall, Extern scharf, Störung, Technikalarm, scharfschaltbereit, Internalarm, Intern/Extern scharf

#### Alarmierung

Überwachte Ausgänge für zwei Sirenen und eine Blitzleuchte, Innensirene, Daueralarm-Relais

#### Scharfschaltung

Über externe Schalteinrichtung, wahlweise verzögert oder über Bedienteil L840/PT.

Zum Anschluss eines Blockschlusses ist ein zusätzliches Relais erforderlich.

#### Stromversorgung

230 V AC, 12 V/7-7,2 Ah, 12 V-Ausgang für externe Verbraucher

Farbe: weiß; Maße: H x B x T = 300 x 310 x 75 mm

#### Bedienteile

L 208/PT und L 840/PT

Farbe: weiß; Maße: H x B x T = 103 x 152 x 25 mm



L108



L840/PT



L208/PT

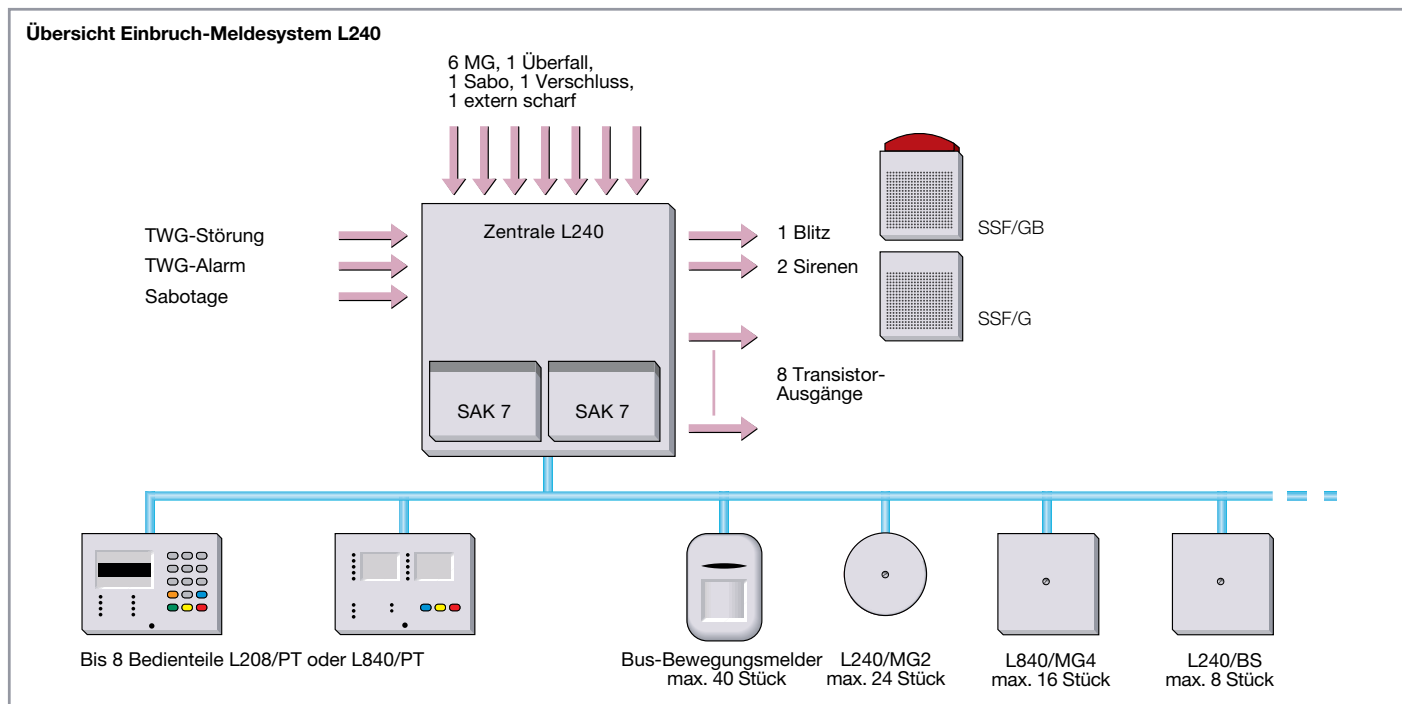
Beschreibung	I <sub>typ</sub> mA	Typ	Bestell-Nr.	Preis 1 St. €	Verp.- einh. St.	Gew. 1 St. kg
Home-Security-Zentrale <b>VdS-Nr. H 105001</b>	60	L108	GHQ3280230R0001	465,00	1	2,0
LCD-Bedienteil <b>VdS-Nr. G 197109</b>	20	L840/PT	GHQ3280001R0001	393,00	1	0,4
LED-Bedienteil <b>VdS-Nr. G 199077</b>	20	L208/PT	GHQ3280201R0001	268,00	1	0,4
Bleigel-Akkumulator 12 V DC, 7-7,2 Ah <b>VdS Klasse C</b>	-	SAK7	GHV9240001V0011	48,70	1	2,6

Hauptverteiler siehe Kapitel Verteiler – Hauptverteiler im Stahlblechgehäuse

# ABB Einbruchmeldetechnik

## Einbruchmelderzentralen

B  
1



### Einbruchmelderzentrale L240 in Bus-Technik

ist die universelle Lösung für alle Anwendungen. An die Zentrale können folgende Busmodule angeschlossen werden:

#### 2-Meldergruppenmodul L240/MG2

zum Anschluss von Außenhautmeldern wie Magnet-Reedkontakten und passive Glasbruchsensoren. Das Modul hat 2 Meldergruppen, an die jeweils 2 Melder über LSA-Leisten angeschlossen werden können. Durch einfachen Einbau in 60 mm-Installationsdose in der Nähe der Fenster ist das Modul ein intelligenter Verteiler.

#### Meldergruppenmodul L840/MG4

zur Erweiterung der Zentrale um je 4 Meldergruppen. Ein Gehäuse SAD ist erforderlich.

#### Das Relaismodul L208/R

wird über den externen Anlagenbus (XIB) mit den Zentralen verbunden. Es beinhaltet 4 freiprogrammierbare Relais und 8 Transistorausgänge. Die auf der Hauptplatine vorhandenen 8 Transistorausgänge mit ihrem logischen Schaltzustand werden nochmals ausgegeben.

### IP-Schnittstelle L240/IP

zur Programmierung der L240 über PC, inkl. Software WinPC.

### Zusatznetzteil L240/N

im Gehäuse für 2 Akkus 7-7,2 Ah; inkl. Busverstärker/-Isolator und 4 Meldergruppen. In VdS-Anlagen wird für jeden zusätzlichen Scharfschaltbereich ein L240/N benötigt. Ebenso bei Anlagen, für deren Notstromversorgung das eingebaute Netzteil der Zentrale L240 nicht ausreicht.

### SafeKey-Auswertemodul L240/BS

zum Anschluss der SafeKey-Komponenten sowie aller Bauteile, die man an einer Scharfschalttür benötigt (Magnetkontakt, Riegelschaltkontakt, Sperrelement, Interne Sirene). Die Verwaltung der Elektronischen Schlüssel aus dem SafeKey-Sortiment erfolgt komplett über das LCD-Bedienteil der Zentrale.

Insgesamt können so 80 Melder bzw. Meldergruppen angeschlossen werden (10 Gruppen auf der Zentrale und weitere 70 am Bus).

Weiterhin sind bis zu 8 L240/BS – also 8 Türen – anschließbar und es können 4 Scharfschaltbereiche gebildet werden.

Die Schnittstelle zum KNX erlaubt die vollständige Integration der Sicherheitsfunktionen in KNX Anlagen, bis VdS Klasse C.

# ABB Einbruchmeldetechnik

## Einbruchmelderzentralen

### Risikoordnung, Klassifizierung

- VdS-anerkannt als Einbruchmelderzentrale für VdS-Klassen A,B,C
- Entspricht DIN VDE 0833 Teile 1 & 3
- Grad 3 nach Europäischer Norm EN 50131-1 „mittleres bis hohes Risiko“

### Typischer Anwendungsbereich

Wohn- und Geschäftsräume mit mehr als einem Sicherungsbereich, Geschäftsräume bis SG6, Bankfilialen, mit Anforderungen der Versicherer/Polizei nach GMA für mittlere bis hohe Risiken

### Grenzen der Anwendung

Die Zentrale eignet sich für Risiken aller Art.

Die Einsatzgrenzen liegen lediglich im Ausbaugrad (Anzahl Meldergruppen).

Die Zentrale eignet sich für bis zu vier Scharfschaltbereiche. Ausbaugrad

- 4 Scharfschaltbereiche
- 80 programmierbare Eingänge (Meldergruppen)
- davon max. 40 Bus-Bewegungsmelder am Bus anschließbar
- davon max. 24 Fensterkontakte und Glasbruchsensoren über Busmodul L240/MG2 an den Bus anschließbar

**Die Zentrale ist erweiterbar mit bis zu 8 SafeKey-Auswertemodulen L240/BS, 4 Ausgabemodulen L208/R und Meldergruppenmodulen L240/MG2 und/oder L840/MG4.**

### Obligatorisches Systemzubehör

- 1 Akku SAK7
- 1 Bedienteil L208/PT oder L840/PT (L840/PT zur Programmierung zwingend!) je Scharfschaltbereich

### Optionales Systemzubehör

- Max. 8 Bedienteile L208/PT oder L840/PT; auch gemischt
- Max. 2 Akkus SAK7
- 8 SafeKey-Auswertemodule L240/BS oder 4 L840/B
- Meldergruppenmodule L240/MG2 und/oder L840/MG4
- 4 Ausgabemodule L208/R
- 1 Serielle Schnittstelle L208/V.24
- 1 Ethernet-Schnittstelle L240/IP
- Zusatznetzteil L240/N
- KNX-Schnittstelle XS/S 1.1

### Geeignete Alarmierungsmittel

- Innensirene für Anwesenheitsalarm: 1 SSS
- Außensirenen/-Blitz: 1 SSF/G und 1 SSF/GB
- Stille Alarmierung: TSQ8, oder TS9S/L2 (auch ISDN); intern, Einbauplatz vorhanden!

### Geeignete Scharfschalteinrichtungen

#### Interne Schärfung:

- über Bedienteile L208/PT oder L840/PT

#### Externe Schärfung:

- Über Bedienteil L840/PT verzögert im Sicherungsbereich
- Mit Kontaktschloss SKS außerhalb des Sicherungsbereichs (nur für eine Tür)
- Mit System BSE (Berührungslose Schalteinrichtung, bis 6 Türen)
- Mit Blockschloss SBS/x (nur 1 Tür)
- Mit SafeKey-Komponenten an L240/BS bis 8 Türen

### Geeignete Sensoren

Alle Melder und Kontakte aus dem ABB Einbruchmelder-Sortiment.

Die Gesamtstromaufnahme ist zu beachten.

# ABB Einbruchmeldetechnik

## Einbruchmelderzentralen



L240



L840/PT



L208/PT



L840/MG4  
SAD/GAP

© Die Zentrale L240 kann entweder mit 8 L240/BS oder mit 4 L840/B Modulen betrieben werden.  
Gehäuse SAD/G... erforderlich.

Beschreibung	I <sub>typ</sub> mA	Typ	Bestell-Nr.	Preis 1 St. einh. € St.	Verp.- 1 St.	Gew. 1 St. kg
Einbruchmelderzentrale in Bus-Technik, bis 80 Meldergruppen und 4 Bereichen <b>VdS-Nr. G 199076</b>	75	L240	2CDG230004R0011	751,00	1	3,0
Bleigel-Akkumulator 12 V DC, 7-7,2 Ah 98 x 151 x 65 mm <b>VdS Klasse C</b>	-	SAK7	GHV9240001V0011	48,70	1	2,6
LED-Bedienteil <b>VdS-Nr. G 199077</b>	-	L208/PT	GHQ3280201R0001	268,00	1	0,4
LCD-Bedienteil <b>VdS-Nr. G 197109</b>	20	L840/PT	GHQ3280001R0001	393,00	1	0,4
2-Meldergruppenmodul für 60 mm-UP-Dose zum Anschluss von Magnetkontakten und Glasbruchsensoren	15	L240/MG2	2CDG220003R0011	125,00	1	0,1
4 Meldergruppen-Bus-Modul <b>VdS-Nr. G 197110</b>	24	L840/MG4	GHQ3280011R0001	186,00	1	0,2
SafeKey-Auswertemodul <b>VdS-Nr. G 108064</b>	30	L240/BS <sup>®</sup>	GHQ3050031R0001	351,00	1	0,1
Schärfungs-Bus-Modul <b>VdS-Nr. G 197111</b>	24	L840/B <sup>®</sup>	GHQ3280012R0001	189,00	1	0,2
Aufputzgehäuse für Bus-Module	-	SAD/GAP	GHQ3280015R0001	19,30	1	0,12
Unterputzgehäuse für Bus-Module	-	SAD/GUP	GHQ3280013R0001	19,30	1	0,1
Einputzdose für SAD/GUP	-	SAD/ED	GHQ3280014R0001	9,90	1	0,12
Relaismodul	20	L208/R	GHQ3280220R0003	201,00	1	0,2
KNX Schnittstelle	2	XS/S 1.1	2CDG110075R0011	338,00	1	0,11
Serielle Schnittstellenkarte inkl. WIN/PC	20	L208/V.24	GHQ3280220R0001	287,00	1	0,1
IP-Schnittstelle für L240 mit WinPC	-	L240/IP	2CDG230013R0011	624,00	1	0,2
Zusatznetzteil für L240	-	L240/N	2CDG230015R0011	510,00	1	5,8
Verteilerplatine für Bus-Module	-	VTP	GHQ3280017R0001	32,10	1	0,1
AWUG-Sendeleiterplatte <b>VdS-Nr. G 188813</b>	18	TS9S/L2	GHV9270014V0028	513,00	1	0,5
Sendeleiterplatte ISDN <b>VdS-Nr. G 104810</b>	18	TS9S/L2-ISDN	GHV9270014V0129	813,00	1	0,5

### Überbrückungszeiten in Abhängigkeit des Strombedarfs und der Anzahl Netzteile

Nötige Überbrückungszeit	60 h	30 h	12 h
Nur Zentrale L240	240 mA	480 mA	800 mA
Mit 1 L240/N	480 mA	960 mA	1600 mA
Mit 2 L240/N	720 mA	1460 mA	2400 mA
Mit 3 L240/N	960 mA	1920 mA	3200 mA
Mit 4 L240/N	1200 mA	2400 mA	4000 mA

# ABB Einbruchmeldetechnik

B  
2



MRS/W

## Magnet-Reed-Kontakte zum Anschluss an Einbruchmelderzentralen Magnet-Reedkontakt-Set

zur Öffnungsüberwachung von Fenstern, Türen komplett zum Aufschrauben oder Einbohren. Inhalt: 1 Magnet, 1 Reedkontakt mit 4,0 m Anschlusskabel LIYY 4 x 0,14 mm<sup>2</sup>, 2 Gehäuse, 3 Distanzplatten, 2 Flansche, 4 Befestigungsschrauben antimagnetisch. Maße: H x B x T = 10 x 10 x 35 mm

Beschreibung	I <sub>typ</sub> mA	Typ	Bestell-Nr.	Preis 1 St. €	Verp.- einh. St.	Gew. 1 St. kg
mit Anschlusskabel, weiß	-	MRS/W	GHQ3201972R0001	15,60	1	0,06
mit Anschlusskabel, braun	-	MRS/B	GHQ3201972R0002	15,60	1	0,06
<b>VdS-Nr. G 198531</b>						

## Vorteils-Set zum Aufschrauben oder Einbohren

Inhalt: 20 Magnete, 20 Reedkontakte mit 4,0 m Anschlusskabel LIYY 4 x 0,14 mm<sup>2</sup>, 40 Gehäuse, 60 Distanzplatten, 40 Flansche, 80 Befestigungsschrauben antimagnetisch. Maße: H x B x T = 10 x 10 x 35 mm

Beschreibung	I <sub>typ</sub> mA	Typ	Bestell-Nr.	Preis 1 St. €	Verp.- einh. St.	Gew. 1 St. kg
weiß	-	VMRS/W	GHQ3201972R0011	275,00	1	1,05
braun	-	VMRS/B	GHQ3201972R0012	275,00	1	1,05



MRSS/W

## Magnet-Reedkontakt-Set

Fremdmagnet geschützt, zum Aufschrauben und Einbohren. Inhalt: 1 Magnet 8 mm Ø, 1 Reedkontakt 8 mm Ø, mit 4,0 m Anschlusskabel LIYY 4 x 0,14 mm<sup>2</sup>, 2 Gehäuse, 4 Distanzplatten, 4 Befestigungsschrauben antimagnetisch. VdS-Klasse C. Maße: H x B x T = 15 x 43 x 12 mm

Beschreibung	I <sub>typ</sub> mA	Typ	Bestell-Nr.	Preis 1 St. €	Verp.- einh. St.	Gew. 1 St. kg
1 Magnet-Reedkontakt, weiß	-	MRSS/W	GHV9210018V0080	23,00	1	0,02
1 Magnet-Reedkontakt, braun	-	MRSS/B	GHV9210018V0090	23,00	1	0,02
<b>VdS-Nr. G 191100</b>						



SMKG

## Hochleistungs-Magnet-Reedkontakt

für Garagentore und schwere Metalltüren (Magnet- und Reedkontakt), Reedkontakt mit 4,0 m Anschlusskabel LIYY 4 x 0,14 mm<sup>2</sup>. Maße: H x B x T = 15 x 14,5 x 72 mm

Beschreibung	I <sub>typ</sub> mA	Typ	Bestell-Nr.	Preis 1 St. €	Verp.- einh. St.	Gew. 1 St. kg
weiß	-	SMKG	GHV9210018V0001	41,30	1	0,21
<b>VdS-Nr. G 190522</b>						



# ABB Einbruchmeldetechnik



LMRS

## Leistungs-Magnet-Reedkontakt-Set LMRS,

230 V, für die Steuerung eines 230 V AC Relais. Wechselkontakt.

Inhalt: 1 Magnet, 1 Reedkontakt, 5 Distanzplatten (2,5 mm), 4 Befestigungsschrauben antimagnetisch

Anschlusskabel: LIYY 3 x 0,5 mm<sup>2</sup>, 4,0 m

Abmessungen: H x B x T = 12 x 12 x 65 mm

max. Schaltleistung: 30 VA, AC1, 230 V AC

Beschreibung	I <sub>typ</sub> mA	Typ	Bestell-Nr.	Preis 1 St. €	Verp.- einh. St.	Gew. 1 St. kg
Leistungs-Magnet-Reedkontakt-Set	–	LMRS	2CDG250001R0011	62,50	1	0,06



RTK, RTK/C

## Rolltor-Magnet-Reedkontakt

zur Öffnungsüberwachung von Rolltoren oder anderen großen Toren im industriellen Bereich.

Inhalt: 1 Magnet, 1 Reedkontakt mit 2 m Anschlusskabel 4 x 0,14 mm<sup>2</sup>, 1 m Schutzschlauch und 1 Satz Montagezubehör.

Maße: H x B x T = Reedkontakt 159 x 50 x 19 mm; Magnet 100 x 40 x 35 mm; Schutzart: IP 68; Umweltklasse nach VdS III.

Beschreibung	I <sub>typ</sub> mA	Typ	Bestell-Nr.	Preis 1 St. €	Verp.- einh. St.	Gew. 1 St. kg
Rolltor-Magnet-Reedkontakt VdS für Klasse A u. B <b>VdS-Nr. G 196648</b>	–	RTK	GHQ3201973R0021	34,10	1	0,35
Rolltor-Magnet-Reedkontakt VdS für Klasse C <b>VdS-Nr. G 196066</b>	–	RTK/C	GHV9210018V0100	63,00	1	0,35



SPGS

## Glasbruchmelder, Erschütterungsmelder

### Passiver Glasbruch-Sensor

zur Überwachung der Glasflächen von Fenstern, Schaufenstern und Türen, hohe Störsicherheit, integrierte Speicheranzeige. Extrem kleine Abmessungen.

Maße: H x B x T = 18 x 18 x 9 mm; mit 5 m Anschlusskabel.

Die Montage erfolgt auf Glas mit Loctite-Kleber (LKS).

Beschreibung	I <sub>typ</sub> mA	Typ	Bestell-Nr.	Preis 1 St. €	Verp.- einh. St.	Gew. 1 St. kg
weiß	0,001	SPGS/W	GHV9220004V0009	35,30	1	0,08
braun	0,001	SPGS/B	GHV9220004V0010	35,30	1	0,08
<b>VdS-Nr. G 194524</b>						

Auslösegerät GP 1 und Loctite-Kleber für SPGS, siehe Zubehör.

# ABB Einbruchmeldetechnik

B  
2/3



AGM

## Akustischer Glasbruchmelder

zur berührungslosen Überwachung von Fensterscheiben und Erkennung von brechendem Glas, kleinste zu überwachende Glasgröße 30 x 30 cm. Die Reichweite des Melders beträgt 9 m im Radius. Montage an Wänden oder Decken ist möglich. Inbetriebnahme und Prüfung ohne Auslösegerät möglich!

Technische Daten: Versorgungsspannung 9,0 – 15,0 V DC; Stromaufnahme: 11 mA Normalbetrieb; 10 mA Alarm;

Maße AGM/Aufputz: B x H x T = 62 x 87 x 26 mm

Beschreibung	I <sub>typ</sub> mA	Typ	Bestell-Nr.	Preis 1 St. € St.	Verp.- ein. St.	Gew. 1 St. kg
Akustischer Glasbruchmelder	10	AGM	GHV9210030V0010	92,00	1	0,07



SSKE/4



SSKA/4

## Übergangskontakte Stößelkontakt, 4polig

zur Stromübertragung über Trennstellen mechanischer Bauteile, wie Hebe-/Schiebetüren

Maße: H x B x T = 76 x 15 x 25 mm (SSKA), Nischenmaß: H x B x T = 56 x 15 x 18 mm (SSKE)

Beschreibung	I <sub>typ</sub> mA	Typ	Bestell-Nr.	Preis 1 St. € St.	Verp.- ein. St.	Gew. 1 St. kg
Einlasskontakt, weiß <b>VdS-Nr. G 176142</b>	–	SSKE/4W	GHV9210029V0001	103,00	1	0,08
Aufschraubkontakt, weiß <b>VdS-Nr. G 176145</b>	–	SSKA/4W	GHV9210027V0001	103,00	1	0,08
1 Satz Aufbausockel (3 versch. Höhen), weiß	–	SSKS/W	GHV9210029V0003	7,30	1	0,03

## Elektronischer kontaktloser Übergangskontakt

Sender und Empfänger mit induktiver Signal- und Energieübertragung, Anschluss für Alarmdraht und Glasbruchsensoren und gleichzeitiger Öffnungsmeldung (z.B. Schiebetüren, -fenster)  
Speisespannung: 10 – 15 V DC; Stromaufnahme: bei 12 V DC 7 mA (Ruhe);  
max. 22 mA (Alarm)

Gehäuseschutzart nach IEC529: IP 67; Maße: L x B x H = 68 x 29,2 x 10 mm; Anschlusskabel: 6 x 0,14 mm<sup>2</sup>, 4 m Länge, Ø 3,8 mm; Mit CE-Kennzeichnung



EKOM11W

## Elektronischer Übergangskontakt für Einbau-Montage

Beschreibung	I <sub>typ</sub> mA	Typ	Bestell-Nr.	Preis 1 St. € St.	Verp.- ein. St.	Gew. 1 St. kg
weiß <b>VdS-Nr. G 195504</b>	7	EKOM11W	GHV9210015V0001	184,00	1	0,12



AGS11W

## Aufbau-Gehäusesatz

bestehend aus Gehäuseober- und unterteil, 1 Distanzplatte 6 mm, 3 Distanzplatten 2 mm

Beschreibung	I <sub>typ</sub> mA	Typ	Bestell-Nr.	Preis 1 St. € St.	Verp.- ein. St.	Gew. 1 St. kg
für EKOM11W, weiß	–	AGS11W	GHV9210015V0003	10,80	1	0,04

Befestigungsflansch für UP-Montage des EKOM 11 auf Anfrage

# ABB Einbruchmeldetechnik



WRK/W

## Melder für Verschlussüberwachung Riegelschaltkontakt/Wechsler

für den Einbau in das Schließblech, dient zur Verschlussüberwachung von Türen, Schaltgleichstrom max. 0,2 A, Schaltspannung max. 30 V DC.

Beschreibung	I <sub>typ</sub> mA	Typ	Bestell-Nr.	Preis 1 St. einh. € St.	Verp.- 1 St.	Gew. 1 St. kg
wasserdicht IP 68 mit Lötanschlussfahnen nur zum Einbau an Innentüren geeignet <b>VdS-Nr. G 107060</b>	–	WRK	2CDG250002R0011	45,30	1	0,02
wasserdicht IP 68 mit 2,5 m Anschlusskabel LIYY 3 x 0,14 mm <sup>2</sup> <b>VdS-Nr. G 107060</b>	–	WRK/W	2CDG250003R0011	58,00	1	0,02



ADB

## Aufdruckbolzen

zur Verschlussüberwachung von Türen und Fenstern in Verbindung mit Reedkontakten

Beschreibung	I <sub>typ</sub> mA	Typ	Bestell-Nr.	Preis 1 St. einh. € St.	Verp.- 1 St.	Gew. 1 St. kg
Druckkraft 150 N <b>VdS-Nr. G 196039</b>	–	ADB	GHV9210018V0020	29,30	1	0,03
Druckkraft 35 N	–	ADB/1	GHV9210018V0021	13,70	1	0,02



VSUE

## Verschlussüberwachung für Fenster

erfolgt mit einem speziellen Magnet und einem Reedkontakt. Die Montage des Magneten erfolgt auf der Schubstange des Fensterflügels, der Reedkontakt wird auf den Rahmen montiert. Das Anschlusskabel LIYY 4 x 0,14 mm<sup>2</sup> ist 4 m lang.

Beschreibung	I <sub>typ</sub> mA	Typ	Bestell-Nr.	Preis 1 St. einh. € St.	Verp.- 1 St.	Gew. 1 St. kg
Set Verschlussüberwachung <b>VdS-Nr. G 190074</b> Öffnungsüberwachung <b>VdS-Nr. G 191518</b>	–	VSUE	GHV9210018V0022	25,00	1	0,06

# ABB Einbruchmeldetechnik



B  
4

ND/W

## Überfallmelder Notrufdrücker

zur manuellen Alarmauslösung. Entspricht den Polizeirichtlinien durch bleibende Auslöserkennung, Tastfunktion, mit Deckelkontakt. Aufputzausführung Maße: H x B x T = 82 x 82 x 30 mm (ND)  
VdS-Umweltklasse II, Unterputzausführung zum Einbau in genormte UP-Schalterdose, Maße: 82 x 82 x 5 mm (NDU)

Beschreibung	I <sub>typ</sub> mA	Typ	Bestell-Nr.	Preis 1 St. €	Verp.- ein. St.	Gew. 1 St. kg
Aufputz, weiß	-	ND/W	GHQ7132443R0011	53,50	1	0,1
Unterputz, weiß	-	NDU/W	GHQ7132443R0021	53,50	1	0,1
<b>VdS-Nr. G 196044</b>						
Ersatzpapier (10 Stück) für Notrufdrücker	-	EP	GHQ7132443R0003	7,60	1	0,01



NDA/W

## Abdeckplatte

wird vorwiegend im Bankbereich oder anderen Institutionen eingesetzt, wo durch Publikumsverkehr mit einer versehentlichen Alarmauslösung gerechnet werden muss.

Beschreibung	I <sub>typ</sub> mA	Typ	Bestell-Nr.	Preis 1 St. €	Verp.- ein. St.	Gew. 1 St. kg
Abdeckplatte, weiß, für Notrufdrücker	-	NDA/W	GHQ7132443R0004	23,80	1	0,02

# ABB Einbruchmeldetechnik

## Bewegungsmelder



IR/KB

### Bewegungsmelder, Passiv-Infrarot-Technik

Passiver Infrarotmelder IR/KB

zum Anschluss an konventionelle Meldegruppen einer Einbruchmeldeanlage oder eines KNX-Sicherheitsterminals.

Mit einer volumetrischen Linse zur Innenraumüberwachung. Optional kann mittels Funktionseinstellung eine 15 m Flurüberwachung eingestellt werden. In Verbindung mit Montagewinkel MW.

Wirkbereiche bei Montagehöhe 2,3 m:

	Winkel	Reichweite	Zonen	Ebenen
Normallinse (IR/K):	86 °	15 m	17	6

Mit CE-Kennzeichnung.

Maße: H x B x T = 110 x 66 x 42 mm; Farbe: RAL 9010 Reinweiß; Einsetzbar bis VdS-Klasse B

Beschreibung	I <sub>typ</sub> mA	Typ	Bestell-Nr.	Preis 1 St. einh. € St.	Verp.- 1 St.	Gew. 1 St. kg
Reichweite 15 m <b>VdS-Nr. G 110502</b>	8	IR/KB	2CDG230027R0011	65,00	1	0,15

### Bewegungsmelder, Dual-Technik

zum Anschluss an konventionelle Meldegruppen einer Einbruchmeldeanlage oder eines KNX-Sicherheitsterminals.

Die Kombination der Detektionsprinzipien Infrarot und Mikrowelle ermöglicht den Einsatz von Bewegungsmeldern auch bei kritischeren Umgebungsbedingungen. Hierdurch können Falschalarme z.B. durch Deckenlüftungen, Heizungen, Fenstern im Erfassungsbereich erheblich reduziert werden. Aktive Dual-Melder sind in der Lage mit ihrer Mikrowelle Raumbegrenzungen zu durchdringen. Aus diesem Grunde ist die Reichweite der Mikrowelle auf die Größe des Raumes einzustellen, um außerhalb des Raumes vorhandene Körperbewegungen nicht zu erkennen.



EIM/KB  
EIM/KC

### Dual-Bewegungsmelder EIM/KB und EIM/KC

Der Melder ermöglicht eine Überwachung von bis zu 15 m volumetrisch bei 17 Zonen in 6 Ebenen. Die Reichweite des Infrarot-Teils und des elektromagnetischen Feldes kann jeweils separat eingestellt werden.

Der Melder ist mit einer Gehtest-LED, einer IR-LED und einer MW-LED ausgestattet. Wirkbereich bei Montagehöhe 2,30 m: Abstrahlwinkel 86 ° bis 15 m Reichweite, Stromaufnahme typ. 9 mA EIM/KB, typ. 12 mA EIM/KC. In Verbindung mit Montagewinkel MW.

Maße: H x B x T = 110 x 66 x 42 mm; bis VdS-Klasse C; Farbe RAL 9010 Reinweiß

Beschreibung	I <sub>typ</sub> mA	Typ	Bestell-Nr.	Preis 1 St. einh. € St.	Verp.- 1 St.	Gew. 1 St. kg
Reichweite 15 m <b>VdS-Nr. G 110503</b>	9	EIM/KB	2CDG230028R0011	105,00	1	0,15
Reichweite 15 m <b>VdS-Nr. G 110060</b>	12	EIM/KC	2CDG230029R0011	145,00	1	0,15

# ABB Einbruchmeldetechnik

## Bewegungsmelder



B  
5

EIM/D

### Dual Bewegungsmelder für Deckenmontage EIM/D

Der Melder kann an Raumdecken mit Höhen bis 3,30 m bei einem Überwachungsbereich von 10 m Durchmesser eingesetzt werden. Der Passiv-Infrarot-Bereich wird durch eine Fresnell-Linse bestimmt.

Mikrowellenfrequenz 24 GHz, Mikrowellenleistung in 1 m Abstand: 0,003  $\mu\text{W}/\text{cm}^2$ , Überwachungsbereiche 360°, Versorgungsspannung 9 bis 15 V DC, Alarmrelais, Sabotagerelais, Steuereingänge Gehstest & s/u, Alarmspeicher.

Maße: ( $\varnothing$  x H) 116 x 33 mm, Umgebungsbedingungen -10 bis + 55 °C; 95 % relative Luftfeuchtigkeit, entspricht EN 50131-2-2 Grad 2.

Beschreibung	I <sub>typ</sub> mA	Typ	Bestell-Nr.	Preis 1 St. €	Verp.- ein. St.	Gew. 1 St. kg
Deckenmontage 5 m/360 °	28	EIM/D	2CDG230039R0011	198,00	1	0,15



EIM/DB

### Dual-Bewegungsmelder für Deckenmontage EIM/DB

Der Melder kann an Raumdecken mit Höhen zwischen 2,5 m und 5 m eingesetzt werden.

Die 18 Erfassungsvorhänge ermöglichen ein Maximum an Detektionsvermögen, einschließlich einer vollständigen Unterkriecherfassung und einem Überwachungsbereich von bis zu 20 m im Durchmesser.

Die Reichweitensteuerung verhindert Falschmeldungen durch die Bewegungserkennung von Personen außerhalb des Erfassungsbereiches des Melders.

Die Spiegeloptik besteht aus 2 gegeneinander angebrachten Präzisionsspiegeln; durch mitgelieferte Klebefolien können Teile des Wirkbereichs ausgeblendet werden.

Erfassungsreichweite 20 m, Unterkriechschutz, Mikrowellenfrequenz 5.8 GHz, Mikrowellenleistung in 1 m Abstand: 0,003  $\mu\text{W}/\text{cm}^2$ , Überwachungsbereiche 360° mit 18 Vorhängen, Montagehöhe 2,5 m bis 5 m. Versorgungsspannung 9 bis 15 V DC, Alarmrelais, Sabotagerelais, Steuereingänge Gehstest & s/u, Alarmspeicher.

Maße: ( $\varnothing$  x H) 138 x 92 mm, Umgebungsbedingungen -10 bis + 55 °C; 95 % relative Luftfeuchtigkeit.

Beschreibung	I <sub>typ</sub> mA	Typ	Bestell-Nr.	Preis 1 St. €	Verp.- ein. St.	Gew. 1 St. kg
Reichweite 10 m/360 ° <b>VdS-Nr. G 110511</b>	12	EIM/DB	2CDG230038R0011	309,00	1	0,25

# ABB Einbruchmeldetechnik

## Bus-Bewegungsmelder



IR/XB  
IR/XC

### IR-Busbewegungsmelder, Passiv-Infrarot-Technik

zum Anschluss an den Sicherheitsbus XIB der Einbruchmelderzentrale L240 ab Firmwareversion V 4.70 A.

Mit einer volumetrischen Linse zur Innenraumüberwachung. Optional kann mittels Funktionseinstellung eine 15 m Flurüberwachung eingestellt werden. In Verbindung mit Montagewinkel MW.

Wirkbereiche bei Montagehöhe 2,3 m:

	Winkel	Reichweite	Zonen	Ebenen	EIM/KB, typ. 11 mA	EIM/KC
Normallinse (IR/X):	86 °	15 m	17	6		

Der Melder ist mit einer Gehtest-LED ausgestattet.

Stromaufnahme: typ. 6 mA IR/XB, typ. 11 mA IR/XC.

Mit CE-Kennzeichnung.

Maße: H x B x T = 110 x 66 x 42 mm; Farbe: RAL 9010 Reinweiß; Einsetzbar bis VdS-Klasse C

Beschreibung	I <sub>typ</sub> mA	Typ	Bestell-Nr.	Preis 1 St. einh. € St.	Verp.- 1 St.	Gew. 1 St. kg
Reichweite 15 m <b>VdS-Nr. G 110506</b>	6	IR/XB	2CDG230023R0011	87,50	1	0,15
Reichweite 15 m <b>VdS-Nr. G 110062</b>	8	IR/XC	2CDG230024R0011	115,00	1	0,15

# ABB Einbruchmeldetechnik

## Bus-Bewegungsmelder



B  
5

EIM/XB  
EIM/XC

### Bus-Bewegungsmelder, Dual-Technik

zum Anschluss an den Sicherheitsbus XIB der Einbruchmelderzentrale L240 ab Firmwareversion V 4.70 A.

Die Kombination der Detektionsprinzipien Infrarot und Mikrowelle ermöglicht den Einsatz von Bewegungsmeldern auch bei kritischeren Umgebungsbedingungen. Hierdurch können Falschalarme z.B. durch Deckenlüftungen, Heizungen, Fenstern im Erfassungsbereich erheblich reduziert werden. Aktive Dual-Melder sind in der Lage mit ihrer Mikrowelle Raumbegrenzungen zu durchdringen. Aus diesem Grunde ist die Reichweite der Mikrowelle auf die Größe des Raumes einzustellen, um außerhalb des Raumes vorhandene Körperbewegungen nicht zu erkennen.

Der Melder ermöglicht eine Überwachung von bis zu 15 m volumetrisch bei 17 Zonen in 6 Ebenen. Die Reichweite des Infrarot-Teils und des elektromagnetischen Feldes kann jeweils separat eingestellt werden.

Der Melder ist mit einer Gehtest-LED, einer IR-LED und einer MW-LED ausgestattet. Wirkungsbereich bei Montagehöhe 2,30 m: Abstrahlwinkel 86 ° bis 15 m Reichweite, Stromaufnahme typ. 8 mA EIM/XB, typ. 11 mA EIM/XC. In Verbindung mit Montagewinkel MW.

Maße: H x B x T = 110 x 66 x 42 mm; Farbe RAL 9010 Reinweiß.

EIM/XB entspricht VdS-Klasse B, EIM/XC entspricht VdS-Klasse C.

Beschreibung	I <sub>typ</sub> mA	Typ	Bestell-Nr.	Preis 1 St. €	Verp.- ein. St.	Gew. 1 St. kg
Reichweite 15 m <b>VdS-Nr. G 110513</b>	8	EIM/XB	2CDG230025R0011	126,00	1	0,15
Reichweite 15 m <b>VdS-Nr. G 110061</b>	11	EIM/XC	2CDG230026R0011	172,00	1	0,15



MW

### Montagewinkel

für EIM und IR.

Beschreibung	I <sub>typ</sub> mA	Typ	Bestell-Nr.	Preis 1 St. €	Verp.- ein. St.	Gew. 1 St. kg
	–	MW	GHV9230039V0020	14,10	1	0,02



# ABB Einbruchmeldetechnik



SGL

## Technische Melder

zur Erkennung von Gas, Wasser und Rauch und Meldung als technischer Alarm. Die Sensoren sind an alle ABB-Einbruchmelderzentralen und KNX Sicherheitsterminals anschließbar.

### Gasmelder SGL

zur Messung und Auswertung von Gaskonzentrationen (Erdgas und Flüssiggas) in der Umgebungsluft. Zur Überwachung von Geldausgabeautomaten auf Gasangriffe geeignet. Anschließbar an Einbruch- und Brandmeldezentralen, mit externer Spannungsversorgung (10 – 30 V DC) auch alleine betreibbar, potenzialfreier Relaisausgang als Schließer, Anzeige-LED und Piezo-Summer.

Decken- und Wandmontage. Maße: H x B x T = 50 x 112 x 112 mm

Beschreibung	I <sub>typ</sub> mA	Typ	Bestell-Nr.	Preis 1 St. €	Verp.- einh. St.	Gew. 1 St. kg
für brennbare Gase	80	SGL	GHQ3050008R0001	196,00	1	0,16



SWM4

### Wassermelder SWM 4

ist allseitig gießharzvergossen, hat vergoldete Termipoint-Stifte und erkennt rechtzeitig Wassereinbrüche, z.B. Rohrbrüche, Grund- und Schmutzwasser-Einbrüche, Wasserschäden bei Wasch- und Spülmaschinen usw., bevor größerer Schaden entsteht.

Beschreibung	I <sub>typ</sub> mA	Typ	Bestell-Nr.	Preis 1 St. €	Verp.- einh. St.	Gew. 1 St. kg
für Meldergruppen	0,12	SWM4	GHQ4030001R0004	77,50	1	0,21

### Wassermelder SWM 4/RN

ist an jede Versorgungsspannung im Bereich von 10 – 23 V DC anschließbar, besitzt einen potenzialfreien Relaisausgang als Wechsler, einen LED-Parallelausgang und eine Anzeige-LED. Der Melder stellt sich bei Abtrocknung selbsttätig zurück.

Beschreibung	I <sub>typ</sub> mA	Typ	Bestell-Nr.	Preis 1 St. €	Verp.- einh. St.	Gew. 1 St. kg
mit Relaisausgang	20	SWM4/RN	GHQ4030001R0012	90,50	1	0,21

# ABB Einbruchmeldetechnik



FC650/O

## Optischer Rauchmelder

Beschreibung	I <sub>typ</sub> mA	Typ	Bestell-Nr.	Preis 1 St. €	Verp.- ein. St.	Gew. 1 St. kg
Optischer Rauchmelder VdS-Nr. G 210145	-	FC650/O	2CDG430079R0011	55,00	1	0,07



FC600/BREL

## Relaissockel 12/24 V DC FC600/BREL

wird zusammen mit dem Rauchmelder FC650/O zur Brandfrüherkennung im Gebäude eingesetzt. Er ermöglicht den Anschluss VdS-zugelassener Brandmelder an Einbruchmelderzentralen und KNX Sicherheitsterminals. Zum Rücksetzen eines Alarms muss die Versorgungsspannung unterbrochen werden.

Beschreibung	I <sub>typ</sub> mA	Typ	Bestell-Nr.	Preis 1 St. €	Verp.- ein. St.	Gew. 1 St. kg
Relaissockel 12/24 V für Melderserie FC600/650	-	FC600/BREL	2CDG430051R0011	34,60	1	0,05



FPA03

## Zubehör

### Reed-Relaisverteiler zum Anschluss an Transistorausgänge

Beschreibung	I <sub>typ</sub> mA	Typ	Bestell-Nr.	Preis 1 St. €	Verp.- ein. St.	Gew. 1 St. kg
Reed-Relaisverteiler – 1 Wechsler, Spule 8,5 – 14 VDC, Stromaufn. 5,5 mA bei 12 V Kontaktbelastung	5	RL	GHV9270013V0101	34,60	1	0,01
Prüfaerosol zur Testauslösung von Rauchmeldern, 250 ml		FPA03	GHV9020012V0021	36,10	1	0,3

Weitere Angaben zu Rauchmeldern und Relaissockel sind im Teil Brandmeldetechnik zu finden!

## Infrarot-Schranken für Einzelmontage

### Infrarot-Schranke für Innenmontage

im schwarz/beigen Kunststoffgehäuse mit Deckelkontakt. Durch undurchsichtige Frontkappe ist die Strahlungsrichtung nicht erkennbar. Schwenkbarer Spiegel. Reichweite 80 m. LED-Anzeige.

Betriebsspannung 10 – 16 V DC, Stromaufnahme ca. 55 mA/Paar.

Maße: H x B x T = 141 x 55 x 56 mm.



SISS 650

Beschreibung	I <sub>typ</sub> mA	Typ	Bestell-Nr.	Preis 1 St. €	Verp.- ein. St.	Gew. 1 St. kg
Sender/Empfänger, 80 m	-	SISS650/651	2CDG220010R0011	374,00	1	1,1

## Übersicht der Schalteinrichtungen für externe Schärfung

### Einsatzmöglichkeiten nach VdS-Klassen

	Klasse A	Klasse B	Klasse C
SKS + ESPE oder SRSCH	X		
BSE + ESPE	X	X	
WEL + ESPE	X	X	
WELT + ESPE	X	X	X
BELT	X	X	X

#### Legende:

SKS:	Kontaktschloss
SRSCH:	Riegelschloss
BSE:	Berührungslose Scharfschalteinrichtung
ESPE:	Elektromechanisches Sperrelement
BELT:	SafeKey-Türbeschlag
WEL:	SafeKey-Wandleser
WELT:	SafeKey-Wandleser mitTastatur

### Berührungslose Scharfschalteinrichtung

besteht aus einer Sensoreinheit (ASA/ASU), einer Auswerteeinheit (AWA) und einer Verteilerplatine (VTP/BSE). Zur berührungslosen Bedienung können bis zu 65 Schlüsseltransponder (STP) verwaltet werden.

**Pro Tür werden folgende Komponenten benötigt: 1 Sensoreinheit, 1 Auswerteeinheit, 1 Verteilerplatine (VTP/BSE), 1 Riegelschaltkontakt, 1 Magnet-Reed-Kontakt, 1 Verteilergehäuse SAD/G, 1 ESPE.**

**Bei mehr als einem Zugang zu einem Sicherungsbereich muss die erste Tür mit einer Impulssteuere Karte ergänzt werden.**

### Technische Daten

Auswerteeinheit		Sensoreinheit	
Betriebsspannung:	8,5 ... 15 V –	Abmessung (B x H x T):	84 x 71 x 18 mm
Stromaufnahme:	30 mA	Umweltklasse:	IV
Abmessung (B x H x T):	120 x 120 x 30	Anschlusskabel 2,5 m	
Umweltklasse:	II	nicht verlängerbar	
<b>BZT-Zulassungsnummer: G 750787 J</b>			

# ABB Einbruchmeldetechnik

B  
8



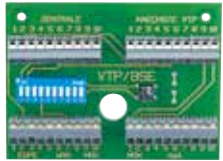
ASA



STP



AWA



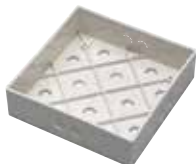
VTP/BSE



ISK



SAD/GUP



SAD/ED



SAD/GAP

Beschreibung	I <sub>typ</sub> mA	Typ	Bestell-Nr.	Preis 1 St. €	Verp.- ein. St.	Gew. 1 St. kg
<b>VdS-Nr. G 197079 KI. C</b>						
Sensoreinheit AP	-	ASA	GHV9250000V0003	79,50	1	0,06
Auswerteeinheit	30	AWA <sup>Ⓢ</sup>	GHV9250000V0013	257,20	1	0,1
Schlüsseltransponder		STP	GHV9250000V0020	18,90	1	0,06
Verteilergehäuse für Auswerteeinheit AWA (AP) Maße: H x B x T 118 x 118 x 35 mm		SAD/GAP	GHQ3280015R0001	19,30	1	0,12
Verteilergehäuse für Auswerteeinheit AWA (UP) Einputzdose für SAD/GUP Nischenmaße: H x B x T 125 x 125 x 35 mm	-	SAD/GUP	GHQ3280013R0001	19,30	1	0,1
Impulssteuerkarte bei mehr als einem Zugang zu einem Sicherungsbereich erforderlich	5	ISK <sup>Ⓢ</sup>	GHV9250000V0031	92,40	1	0,1
Verteilerplatine zur Verdrahtung an die EMA	-	VTP/BSE	GHQ3280014R0001	9,90	1	0,12
			GHQ3280017R0002	65,00	1	0,1

<sup>Ⓢ</sup> Lieferform: Platine mit Master-Transponder

Für die Auswerteeinheit wird immer ein Gehäuse SAD/GAP oder SAD/GUP und SAD/ED benötigt.

<sup>Ⓢ</sup> Diese Leiterplatte mit Anschlussklemmen ist zum zusätzlichen Einbau in das Gehäuse der Auswerteeinheit (AWA) vorgesehen.



L240/BS



BELT

## SafeKey – Scharfschalteinrichtung mit Zutrittskontrolle für die Einbruchmelderzentrale L240

Das Sortiment der Scharfschalteinrichtung SafeKey umfasst elektronische Türzylinder und Türbeschläge zur direkten Montage auf das Türblatt, Wandler und das Auswertemodul zum Anschluss an den XIB-Sicherheitsbus der Einbruchmelderzentrale L240 mit min. einem LCD-Bedienteil L840/PT. Die Kommunikation zwischen dem Türbeschlag/Türzylinder und dem Auswertemodul erfolgt verdrahtet oder per Funk über eine Funkstrecke von 1 m.

Zur Scharf-/Unscharfschaltung werden an jeder Tür benötigt:

- 1 Auswertemodul L240/BS
- 1 Verteilergehäuse SAD/GAP oder SAD/GUP mit Einputzdose SAD/ED
- 1 Magnet-Reedkontakt
- 1 Riegelschaltkontakt
- 1 Türzylinder ZEL verdrahtet oder per 1 Meter-Funk
- oder 1 Türbeschlag BELT verdrahtet oder per 1 Meter-Funk
- oder 1 Wandler WEL oder WELT mit Sperrelement verdrahtet.

## Das Auswertemodul L240/BS

Das Auswertemodul L240/BS dient der Speicherung und Auswertung von Zutritts- und Scharf-/Unscharfberechtigungen und ermöglicht den Anschluss von Türbeschlägen, Türzylindern und Wandler über den XIB-Sicherheitsbus an die Einbruchmelderzentralen L240. Zusätzlich sind ein Eingang für eine Verschlussmeldergruppe, eine Einbruchmeldergruppe zur Öffnungsüberwachung der Tür und eine Sabotagemeldergruppe vorhanden. Das Auswertemodul L240/BS besitzt Ausgänge für Intern-Alarm, Scharfschaltbereit, Intern/Extern scharf und Zutritt. An die Einbruchmelderzentrale L240 können bis zu 8 Auswertemodule L240/BS angeschlossen werden.

Mit der Einbruchmelderzentrale erfolgt eine komfortable Benutzerverwaltung von bis zu 250 Chipschlüssel/Tastaturcodes.

Nach einmaligem Einlesen eines Tastaturcodes oder Chipschlüssels werden über das LCD-Bedienteil L840/PT die Befugnisse je Tür und Benutzer vergeben. Dies können u.a. sein Zutritt, Scharf-/Unscharfschalten oder Bedrohungsalarm. Bei Verlust können Chipschlüssel einfach über das LCD-Bedienteil gelöscht werden. Ein Zutrittspeicher dokumentiert neben allen sicherheitstechnisch wichtigen auch alle nach Benutzer und Türen getrennten Zutrittsaktionen. Zur Montage wird ein Gehäuse SAD/GAP oder SAD/GUP mit SAD/ED benötigt.

Abmessungen (H x B)	82 x 82 mm
Anschluss	XIB-Sicherheitsbus der L240
Stromaufnahme	30 mA

## SafeKey-Türbeschlag BELT

ist ein programmierbarer mechatronischer Sicherheitsbeschlag zur Schlossbetätigung und zur Scharf-/Unscharfschaltung mit dem Auswertemodul L240/BS wahlweise verdrahtet oder drahtlos. Die Betätigung erfolgt durch den Einschub von elektronischen SafeKey-Chipschlüssel und/oder Tastaturcodes. Der Anbau erfolgt an Türen mit Einsteckschlössern, welche für den Einbau eines Profilzylinders nach DIN 18252 bestimmt sind. Eine Montage ist auch an Türen mit Mehrfachverriegelungen möglich. Es ist standardmäßig eine Montage für eine Türblattstärke von 35 bis 72 mm möglich. Eine stufenlose Anpassung an die Tür ist bei der Montage durch Ablängen der Achsen möglich. Das Entfernungsmaß ist variabel auf 72 oder 92 mm einstellbar. Die Montage kann universell an ebenen Türblättern nach DIN links und DIN rechts erfolgen. Die integrierte Komfortverriegelung ermöglicht eine Verriegelung der Tür ohne gültigen Chipschlüssel oder Tastaturcode.

Hinweis: Bei der Planung müssen die entsprechenden Montagevoraussetzungen an der Tür beachtet werden (siehe Produkthandbuch).

Energieversorgung	Lithium-Langzeit-Batterie
Abmessungen (H x B x T)	außen 275 x 58 x 55 mm, innen 275 x 62 x 49 mm

## SafeKey-Türzylinder CEL

Der SafeKey CEL/9 ist ein elektronischer Türzylinder mit Chip- Schlüsselleser außen und Funk-Anbindung innen, geeignet zum Einsatz mit der Funkempfängerplatine FE9 zur Scharf-/ Unscharfschaltung von ABB Einbruchmeldeanlagen. Mit dem Türzylinder können Sie Ihre Einbruchmeldeanlage mit einem elektronischen Chip-Schlüssel aktivieren und deaktivieren. Der Zylinder übernimmt hierbei gleich 2 Funktionen, zum einen ist er das Bedienelement für Ihre Einbruchmeldeanlage, zum anderen hält er die Tür verschlossen, solange die Einbruchmeldeanlage aktiviert ist. Die Verwaltung der elektronischen Chip-Schlüssel geschieht über die Einbruchmeldeanlage. Sie entscheiden, welcher Chip-Schlüssel die Einbruchmeldeanlage aktiviert/deaktiviert und welcher nur die Tür aufsperrt darf. Die Einbruchmeldeanlage dokumentiert für Sie sowohl die Scharfschaltung – wer wann an welcher Tür die Anlage aktiviert hat – als auch den Zutritt.

## SafeKey-Wandleser WEL und WELT

zur Scharf-/Unscharfschaltung mit dem Auswertemodul L240/BS. Die Betätigung erfolgt durch den Einschub von elektronischen SafeKey-Chipschlüssel und/oder Tastaturcodes. Der SafeKey-Wandleser WELT ist ausgestattet mit einem Schlüsselleser, einem Quittiersummer und einer Codetastatur. Der Anschluss an das SafeKey-Auswertemodul oder das SafeKey Schaltmodul erfolgt verdrahtet.

Anschlusskabel 6 m

Abmessungen (H x B x T) WEL 95 x 56 x 23 mm, WELT 175 x 58 x 30

## SafeKey-Chipschlüssel SCS

ist ein elektronischer Informationsträger zur Schlossbetätigung und zur Scharf-/Unscharfschaltung an einem Türbeschlag, Türzylinder oder Wandleser. Ein SafeKey-Chipschlüssel kann in beliebig vielen SafeKey-Systemen mit unterschiedlichen Berechtigungen verwendet.

**Weitere Informationen (z.B. Montagehinweise oder die Anbindung an eine Einbruchmelderzentrale) sind dem jeweiligen Produkt-Handbuch oder Technischen Datenblatt zu entnehmen.**

## SafeKey- Schaltmodul SSM

Das SafeKey-Schaltmodul ermöglicht die Anbindung und Auswertung von SafeKey-Wandlesern mit und ohne Tastatur. Durch den Anschluss des Schaltmoduls an ein ABB i-bus® KNX Sicherheitsterminal werden die Schaltsignale auf den KNX Bus umgesetzt. Somit lassen sich Funktionen wie das Scharf- und Unscharfschalten eines KNX-Sicherheitssystems oder autorisierte Schaltvorgänge für definierte Anwendungen einfach in die vernetzte Elektroinstallation des Gebäudes integrieren. Das SafeKey Schaltmodul kann bis zu 512 Chipschlüssel oder Tastaturcodes verwalten. Die Zuordnung erfolgt mit Hilfe eines festgelegten Chipschlüssels, der als Programmierschlüssel verwendet wird. Anstelle der Möglichkeit einer Integration in ein KNX Netzwerk, kann das SafeKey-Schaltmodul auch direkt zum Schalten von Türöffnern oder Garagentoren verwendet werden. Die Schaltleistung ist dabei auf 5 A bei maximal 12–24 V DC/AC begrenzt.

Das SafeKey-Schaltmodul ist im Gehäuse für die Unterputz- oder Aufputz-Montage verfügbar. Es benötigt eine 12–24 V Versorgungsspannung, die z.B. über das unterbrechungsfreie Netzteil NTU/S 12.2000.1 realisiert werden kann.

# ABB Einbruchmeldetechnik



ZEL



KVZ



WEL

WELT



SCS



SSM

Beschreibung	I <sub>typ</sub> mA	Typ	Bestell-Nr.	Preis 1 St. einh. € St.	Verp.- 1 St.	Gew. 1 St. kg
SafeKey-Auswertemodul <b>VdS-Nr. G 108064</b>	30	L240/BS *	GHQ3050031R0001	351,00	1	0,1
Aufputzgehäuse für Bus-Module		SAD/GAP	GHQ3280015R0001	19,30	1	0,12
Unterputzgehäuse für Bus-Module		SAD/GUP	GHQ3280013R0001	19,30	1	0,1
Einputzdose für SAD/GUP		SAD/ED	GHQ3280014R0001	9,90	1	0,12
Türbeschlag, verdrahtet, Edelstahl, Gen. 2 <b>VdS-Nr. G 108064</b>		BELT/V,ES	GHQ3050019R0002	943,00	1	2,9
Türbeschlag, 3 m Funk, Edelstahl, Gen. 9		BELT/9,ES	2CDG240001R0011	1.033,00	1	2,8
Türzylinder, verdrahtet, Edelstahl		ZEL/V,ES	GHQ3050021R0002	624,00	1	0,9
Türzylinder, verdrahtet, matt verchromt		ZEL/V,MC	GHQ3050021R0012	634,00	1	0,9
Funkempfängerplatine für ZEL/9, BELT/9, CEL/9		FE9/UP	2CDG240008R0011	193,00	1	0,1
Funkempfängerplatine für ZEL/9, BELT/9, CEL/9		FE9/AP	2CDG240007R0011	193,00	1	0,1
Komfortverriegelung Türzylinder		KVZ	GHQ3050026R0001	39,50	1	0,2
Wandleser, AP, Edelstahl <b>VdS-Nr. G 108064</b>		WEL/A,ES	GHQ3050023R0001	270,00	1	0,5
Wandleser mit Tastatur, AP, Edelstahl <b>VdS-Nr. G 108064</b>		WELT/A,ES	GHQ3050024R0001	416,00	1	0,8
SafeKey-Schaltmodul, AP für WEL/A und WELT/A		SSM/A	2CDG240019R0011	258,00	1	0,07
SafeKey-Schaltmodul, UP für WEL/A und WELT/A		SSM/U <b>AUSLAUF</b>	2CDG240020R0011	258,00	1	0,07
Chipschlüssel		SCS	GHQ3050027R0001	23,50	1	0,1
Türzylinder, „stand-alone“, Edelstahl		ZL/S, ES	GHQ3050029R0002	454,00	1	0,75
Türbeschlag, „stand-alone“, Edelstahl		BELT/S, ES	2CDG240018R0011	672,00	1	2,8

\* anschalbar nur an die Einbruchmelderzentrale L240 mit der Software V4.40

# Elektronischer Türzylinder SafeKey CEL CEL/9 zur Scharfschaltung der Alarmanlage

**B  
9**

Ob privat oder gewerblich – mit dem elektronischen Türzylinder SafeKey CEL haben Sie jederzeit Kontrolle über Ihr Objekt. Dabei genießen Sie maximale Sicherheit und Flexibilität. Sicherheit durch hochwertige Zylinder und beste Verarbeitungsqualität – Flexibilität, wie Sie jederzeit bestimmen können, wer zu welchen Räumen oder Bereichen Zutritt hat oder die Alarmanlage scharfschalten darf. Flexibilität ist auch bei der Installation Trumpf. Dank des einzigartigen modularen Verlängerungsprinzips lässt sich der SafeKey CEL ganz bequem an verschiedene Türstärken anpassen – auch nachträglich.

Der elektronische Türzylinder SafeKey CEL ist in zwei Ausführungen erhältlich:



## 1. „CEL/9“ mit Chip-Schlüsselleser und Funk-Anbindung zur Alarmanlage

Der SafeKey CEL/9 ist ein elektronischer Türzylinder mit Chip-Schlüsselleser außen und Funk-Anbindung innen, geeignet zum Einsatz mit der Funkempfängerplatine FE9 zur Scharf-/Unscharfschaltung von ABB Einbruchmeldeanlagen.



## 2. „CELC/S“ mit Chip-Schlüsselleser und Zahlenring außen, stand-alone:

Der SafeKey CELC/S ist ein elektronischer Türzylinder mit Chip-Schlüsselleser und Ziffernknauf außen, als stand-alone Ausführung als intelligenter Ersatz für einen mechanischen Schließzylinder.



## Übersicht der verfügbaren Produkte

Beschreibung	MB	Typ	Bestell-Nr.	Preis 1 St. einh. € St.	Verp.- 1 St.	Gew. 1 St. kg
Elektr. Türzylinder mit Chip-Schlüsselleser und Funk-Anbindung, Gesamtlänge 60 mm (30/30)		CEL/9	2CDG240022R0011	851,00	1	0,2
Elektr. Türzylinder mit Chip-Schlüsselleser und Zahlenring, stand-alone, Gesamtlänge 60 mm (30/30)		CELC/S	2CDG240024R0011	642,00	1	0,2
SafeKey Chip-Schlüssel für CEL (1 Programmierschlüssel wird immer benötigt)		SCS	GHQ3050027R0001	23,50	1	0,1
Montagewerkzeug für CEL (wird zur Montage immer benötigt)		CEL/WS	2CDG240025R0011	19,40	1	0,1
Basissatz für CEL zum Rückbau auf 30/30		CEL/V0	2CDG240026R0011	15,30	1	0,02
Verlängerung 5 mm für CEL, innen/außen		CEL/V05	2CDG240027R0011	16,50	1	0,02
Verlängerung 10 mm für CEL, innen/außen		CEL/V10	2CDG240028R0011	33,00	1	0,02
Verlängerung 15 mm für CEL, innen/außen		CEL/V15	2CDG240029R0011	49,50	1	0,02
Verlängerung 20 mm für CEL, innen/außen		CEL/V20	2CDG240030R0011	66,00	1	0,02
Verlängerung 25 mm für CEL, nur außen!		CEL/V25	2CDG240031R0011	82,50	1	0,02
Verlängerung 30 mm für CEL, nur außen!		CEL/V30	2CDG240032R0011	91,50	1	0,02

Bei Sonderlängen, die im Werk gefertigt werden, beträgt der Preis pro 5 mm Verlängerung 15,00 €.

Link zur Produkt- und Bestellinformation im Internet:

<http://www.abb.de/cawp/seitp202/f72d20e66f9694dbc1257b83004589d5.aspx>

# Elektronischer Türzylinder SafeKey CEL

## Montage-Voraussetzungen elektr. Türzylinder SafeKey CEL

**B  
9**

Der SafeKey CEL wird in das in der Tür befindliche DIN-Einsteckschloss eingesetzt.

Das Einsteckschloss gehört nicht zum Lieferumfang. Der SafeKey CEL eignet sich zum Einbau in weitgehend allen markt-gängigen Einsteckschlössern, welche für den Einbau eines Profilzylinders nach DIN 18252 bestimmt sind. Eine Montage ist auch an Türen mit Mehrfachverriegelungen und selbstverriegelnden Schlössern möglich.

### **Wichtig:**

Durch evtl. Hersteller-Abweichungen von den DIN-Angaben ist vor Ort zu prüfen, ob eine Montage möglich ist. Bei bestehender Unsicherheit ist beim Einsteckschloss-Hersteller nachzufragen bzw. das Einsteckschloss auszubauen und zu überprüfen, ob eine Montage möglich ist! Eventuell ist das Einsteckschloss zu tauschen.

### **Folgende Punkte müssen bei der Planung und Montage berücksichtigt werden:**

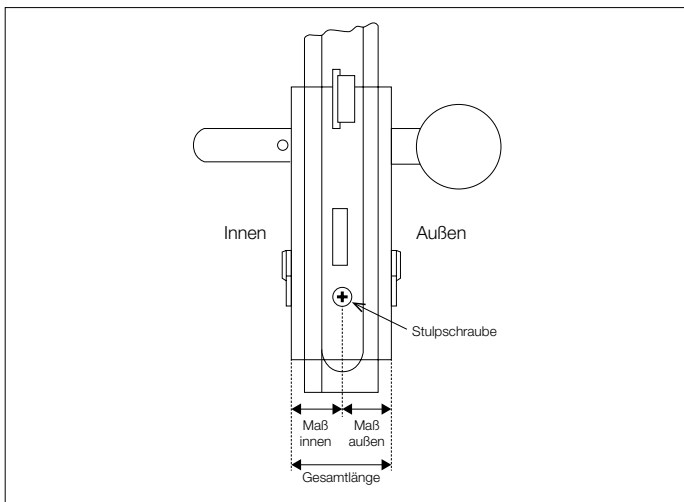
- Die Türzylinder CEL können in Türen mit Einsteckschlössern nach DIN 18252 eingebaut werden.
- Die Türzylinder CEL können universell an Türen nach DIN links und DIN rechts montiert werden.
- Der Türzylinder CEL kann in Feuerhemmende Türen eingebaut werden, da keine baulichen Veränderungen an der Tür erfolgen.
- Die Türzylinder CEL haben einen frei drehenden Schließnocken. Bei Einsatz in Antipanik-Schlössern nach EN 1125 und Notausgangstür-Verschlüsse nach EN 179 darf der Türzylinder nur in solchen Schlössern eingesetzt werden, die einen Freilauf des Schließnockens erfordern (in der Regel sind dies Mehrfachverriegelungen mit Panikfunktion).
- Soll die Falle des DIN-Einsteckschlusses bei Betätigung des Außendrehgriffs am CEL zurückgezogen werden, muss das Einsteckschloss einen Wechsel enthalten. Dabei muss die Feder des Einsteckschlusses stark genug sein, um die Falle nach Betätigung des Außendrehgriffs über den Türzylinder CEL zurückholen zu können. Gegebenenfalls ist die Feder des Einsteckschlusses nachzuspannen oder das Einsteckschloss zu tauschen.
- Die verfügbaren Türzylinder-Verlängerungen ermöglichen eine stufenweise Türstärken-Anpassung im 5 mm Schritten.
- Sowohl außen- als auch innenseitig darf jeweils nur eine Verlängerung eingesetzt werden.
- Türzylinder für Türblattstärken 60 – 90 mm (Gesamtlänge des Türzylinders) sind Standardlängen, die Montage der Verlängerungen erfolgt durch Selbstmontage.
- Türzylinder für größere Türblattstärken 95 – 150 mm (Gesamtlänge des Türzylinders) sind Sonderlängen und werden fertig montiert geliefert. Bestellung von Sonderlängen sind nur über das dieser Produktinformation beigelegte Bestellblatt möglich!
- Der Türzylinder SafeKey CELC/S mit Ziffernring außen ist gegen Feuchtigkeit geschützt. Er darf aber nicht in Bereichen mit direkter Beregnung montiert werden. Gefrierendes Wasser kann den Drückmechanismus zur Code-Eingabe in seiner Funktion beeinträchtigen.
- Der Türzylinder SafeKey CELC/S mit Ziffernring außen hat einen Lagesensor. Eine Montage in Glastürschlössern ist bei 90° gedrehtem Einbau sowie auf Schiffen/Fahrzeugen nicht möglich.
- Beim Türzylinder SafeKey CEL/9 mit Funk-Anbindung ist eine sichere Funk-Datenübertragung nur gewährleistet, wenn keine Funk-Störsender im Bereich 868 MHz vorhanden sind.
- Die Türzylinder CEL werden ohne Chip-Schlüssel ausgeliefert. Zum Anlegen eines Programmierschlüssels beim CELC/S „stand-alone“-Betrieb ist zusätzlich ein Chip-schlüssel erforderlich.

# Elektronischer Türzylinder SafeKey CEL

## Hinweise zur Bestellung

Vor der Bestellung des CEL muss zunächst die „Gesamtlänge“ des Türzylinders ermittelt werden und daraus die ggf. erforderlichen Zylinderverlängerungen. Die „**Gesamtlänge**“ des Türzylinders ergibt sich durch das „**Maß innen**“ und „**Maß außen**“.

Die Gesamtlänge ist die Türblattstärke zzgl. eventueller Beschläge, Türschilder oder Rosetten. Das „Maß innen“ und „Maß außen“ wird jeweils von der Mitte der Befestigungsschraube (Stulpschraube) bis zum äußeren Rand des Türblatts oder des Beschlags gemessen.



### SafeKey CEL mit Standardlänge bis 90 mm

Ist die Gesamtlänge des SafeKey CEL kleiner gleich 90 mm, handelt es sich um eine Standardlänge. Bei Standardlängen erfolgt die Montage der Verlängerungen durch Selbstmontage.

### SafeKey CEL mit Sonderlänge 95 bis 150 mm

Ist die Gesamtlänge des SafeKey CEL größer als 90 mm, handelt es sich um eine Sonderlänge. Sonderlängen gibt es von 95 mm bis max. 150 mm Gesamtlänge und werden vormontiert geliefert. Hierzu muss auf dem nur das „Maß innen“ und „Maß außen“ angegeben werden. Ungerade Maße sind immer auf den nächsten 5 mm-Schritt aufzurunden.

Zylinder in Sonderlängen werden auftragsbezogen gefertigt und können nicht zurückgegeben werden.

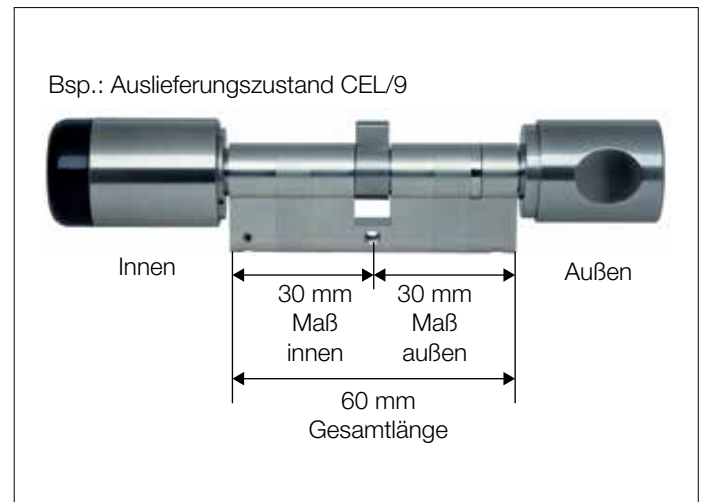
### Preise für Sonderlängen

Der Preis errechnet sich aus dem Grundpreis des Zylinders (30/30) zuzüglich eines Aufschlags pro 5 mm Verlängerung.

### Auslieferungszustand bei Standardlängen zur Selbstmontage

Der CEL wird standardmäßig mit einer Gesamtlänge von 60 mm (30/30) ausgeliefert und kann dann mit separat bestellbaren Verlängerungsstücken für innen/außen auf das erforderliche Maß (max. 90 mm Gesamtlänge) verlängert werden.

Im Auslieferungszustand 30/30 (ohne Verlängerungen) beträgt die Distanz zwischen Stulpschraube zu den Außenkanten des Türblatts inkl. Beschläge jeweils 30 mm, Maß innen = 30 mm und Maß außen = 30 mm.



# Elektronischer Türzylinder SafeKey CEL

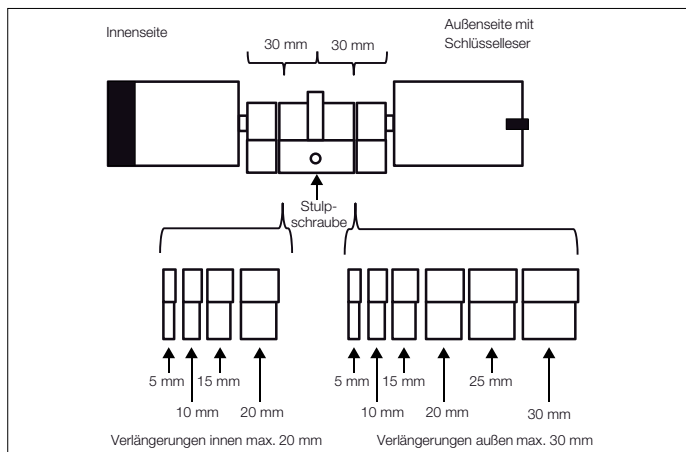
## Hinweise zur Bestellung

**B  
9**

### Verlängerung des Zylinders CEL bei Selbstmontage

Das Standardmaß 30/30 der Zylinder CEL/9 und CELC/S kann in 5 mm-Schritten verlängert werden, hierbei ist folgendes zu beachten:

- Pro Seite (innen/außen) kann je nur ein Verlängerungsstück eingesetzt werden.
- Die Gesamtlänge zur Selbstmontage der Verlängerungen des Zylinders darf 90 mm nicht überschreiten.
- Die Innenseite kann bei Selbstmontage max. um 20 mm, die Außenseite max. um 30 mm verlängert werden. (Die Gesamtlänge von max. 90 mm darf nicht überschritten werden).
- Ungerade ermittelte Maße müssen auf 5 mm aufgerundet werden.



### Maßtabelle

INNEN		AUßSEN	
Endmaß „Maß innen“	Erforderliche Verlängerung	Endmaß „Maß außen“	Erforderliche Verlängerung
		60 mm	30 mm
		55 mm	25 mm
50 mm	20 mm	50 mm	20 mm
45 mm	15 mm	45 mm	15 mm
40 mm	10 mm	40 mm	10 mm
35 mm	5 mm	35 mm	5 mm
30 mm	–	30 mm	–

Die Endmaße für „Maß innen“ und „Maß außen“ dürfen bei Selbstmontage/Selbstverlängerung des Zylinders CEL zusammen nicht mehr als 90 mm Gesamtlänge betragen!

### Beispiel 1 mit Standardlänge:

	Maß innen	Maß außen	Gesamtlänge
Grundlänge bei Auslieferung	30 mm	30 mm	60 mm
Maße gemessen	34 mm	48 mm	
Maße aufgerundet	35 mm	50 mm	85 mm
Erforderliche Verlängerungen	<b>5 mm</b>	<b>20 mm</b>	

Für einen Zylinder mit den Maßen 35/50 (innen 35 mm, außen 50 mm, Gesamtlänge 85 mm) benötigt man zum SafeKey CEL eine 5 mm-Verlängerung für innen (Typ: CEL/V05) und eine 20 mm-Verlängerung (Typ: CEL/V20) für außen.

Grundsätzlich benötigt man für die Montage den Werkzeug-satz CEL/WS, bestehend aus einem Öffnungsschlüssel für die Innenkappe und einem speziellen Innensechskantschlüssel.

### Beispiel 2 mit Sonderlänge:

	Maß innen	Maß außen	Gesamtlänge
Gemessen	42 mm	48 mm	
Aufgerundet	45 mm	50 mm	<b>95 mm</b>

Ein Zylinder mit den Maßen 45/50 (innen 45 mm, außen 50 mm, Gesamtlänge 95 mm) ist eine Sonderlänge, da die Gesamtlänge von 90 mm (für Standardlängen) überschritten ist.

Hierzu muss auf dem Bestellblatt nur das Innen- und Außenmaß (Maß innen/Maß außen) angegeben werden.

Zylinder in Sonderlängen werden vormontiert geliefert.

Sonderlängen werden auftragsbezogen gefertigt und können nicht zurückgegeben werden.

Zur Bestellung von Sonderlängen ist beigefügtes Bestellblatt zu verwenden.

# ABB Einbruchmeldetechnik



ESPE

## Elektromechanisches Sperrelement

verhindert den Zugang zum scharfgeschalteten Bereich einer Einbruchmeldeanlage.

Die Montage erfolgt im Türrahmen.

Im Türblatt ist nur eine Bohrung bzw. das Gegenstück zum Verschlussbolzen nötig.

Zur Verwendung mit WEL, WELT, BSE und SKS/x geeignet.

Beschreibung	I <sub>typ</sub> mA	Typ	Bestell-Nr.	Preis 1 St. einh. € St.	Verp.- 1 St.	Gew. 1 St. kg
Sperrelement <b>VdS-Nr. G 195097</b>	4	ESPE	GHV9250010V0001	239,00	1	0,5
Ersatz-Verschlussbolzen (2 St.)	-	EVSB	GHV9250010V0002	14,20	1	0,001

## Aufbau-Montagesatz für ESPE

Farbe: RAL 9002

Beschreibung	I <sub>typ</sub> mA	Typ	Bestell-Nr.	Preis 1 St. einh. € St.	Verp.- 1 St.	Gew. 1 St. kg
Türblatt und Rahmen plan	-	AMSP	GHV9250010V0004	234,00	1	0,2
für erhöhtes Türblatt (10 mm)	-	AMSE	GHV9250010V0003	250,00	1	0,2



SKS/BA

## Kontaktschloss

mit 1 Ruhestellung (Mitte), 1 Tastfunktion (links) und 1 Schaltfunktion (rechts), 2 Wechsler, mit 2 Leuchtanzeigen und Quittiersummer. Typ SKS/BA ist mit einem Rundumbohrschutz, Abreiß- und Deckelabhebekontakt und mit einer Zylinder-überwachung auf Herausziehen ausgestattet. Typ SKSU/BA ist mit einem Deckelbohrschutz, Deckelabhebekontakt und mit einer Zylinder-überwachung auf Herausziehen ausgestattet.

Beide Typen sind für Profilhalbzylinder bis max. 42 mm Länge geeignet.

Maße: H x B x T = 113 x 79 x 53,5 mm (SKS/BA, bzw. Nischenmaß SKSU/BA).

Schutzart: IP 54

Farbe: weiß RAL 9010

### VdS Klasse A

VdS Zulassung gilt nur in Verbindung mit Profilzylindern für Schalteinrichtungen laut VdS-Verzeichnis (VdS-2299).

Beschreibung	I <sub>typ</sub> mA	Typ	Bestell-Nr.	Preis 1 St. einh. € St.	Verp.- 1 St.	Gew. 1 St. kg
Aufputz	-	SKS/BA	GHV9250014V0012	230,00	1	0,5
Unterputz	-	SKSU/BA	GHV9250015V0012	230,00	1	0,5
<b>VdS-Nr. G 197707</b>						
Für Anlagen ohne VdS Zulassung: Profilhalbzylinder mit 8facher Schließbart- Verstellung, mit 3 Schlüsseln, 30 mm Länge, für Kontaktschloss Typ SKS/...	-	SZG	GHV9250005V0001	28,10	1	0,16

# ABB Einbruchmeldetechnik

B  
10



SBS/B



SHR/...

## Elektromechanisches Blockschloss

wird zusätzlich zum vorhandenen Schloss in das Türblatt eingebaut. Nur bei scharfschaltberei-  
ter Anlage kann die Schließung erfolgen. Anschlusskabel 3,5 m lang. Für alle Türen nach DIN  
mit Rechts- oder Linksanschlag, Rückschaltperre einstellbar.

## Elektromechanisches Blockschloss für Profilzylinder mit Flächenüberwachung

Dornmaß 25 mm, erweiterbar durch Verlängerungsset RV, Kabellänge 3,5 m, Ø 5,5 mm.

Beschreibung	I <sub>typ</sub> mA	Typ	Bestell-Nr.	Preis 1 St. € St.	Verp.- einh. 1 St.	Gew. 1 St. kg
Blockschloss für Kl. B <b>VdS-Nr. G 192514</b>	-	SBS/B	GHV9250022V0022	509,00	1	1,0
Zylinderschutz- 6 mm	-	SHR/6	GHV9250023V0010	99,00	1	0,1
Rosette für SBS/B 10 mm	-	SHR/10	GHV9250023V0007	99,00	1	0,1

## Ersatzschlüssel für SBS/D

Beschreibung	I <sub>typ</sub> mA	Typ	Bestell-Nr.	Preis 1 St. € St.	Verp.- einh. 1 St.	Gew. 1 St. kg
Doppelbart- Ersatzschlüssel <sup>Ⓞ</sup>	-	SBS/ES	GHY3403888V9999	auf Anfrage	1	0,01

<sup>Ⓞ</sup> der Bestellung bitte Sicherungskarte beifügen.



RV55

## Riegelverlängerungs-Set

für vorstehende Blockschlösser Typ SBS mit Riegelaufsatz und 3 Abstandsbolzen

Beschreibung	I <sub>typ</sub> mA	Typ	Bestell-Nr.	Preis 1 St. € St.	Verp.- einh. 1 St.	Gew. 1 St. kg
für Dornmaß 55 mm	-	RV55	GHV9250020V0031	49,10	1	0,02
für Dornmaß 65 mm	-	RV65	GHV9250020V0041	51,50	1	0,03

# ABB Einbruchmeldetechnik



SY/HO/W/IP66

## Signalgeber

### Elektronische Außensirene weiß, IP 66.

Zum Anschluss wird eine PG-Verschraubung benötigt (nicht im Lieferumfang).

Maße: H x B x T = 110 x 110 x 105 mm, 32 Töne wählbar

Beschreibung	I <sub>typ</sub> mA	Typ	Bestell-Nr.	Preis 1 St. einh. € St.	Verp.- 1 St.	Gew. 1 St. kg
9 – 28 V DC, typ. 220 mA, bis 120 dB (A)	–	SY/HO/W/IP66	2CDG220001R0011	245,00	1	0,6



SSS

### Elektronische Solid-State-Sirene mit intermittierendem Ton (für Innenmontage)

als Innensirene zum direkten Anschluss an den Transistorausgang Internalarm der Einbruchmelderzentralen.

Außenmaße: Ø x H = 90 x 37 mm.

Beschreibung	I <sub>typ</sub> mA	Typ	Bestell-Nr.	Preis 1 St. einh. € St.	Verp.- 1 St.	Gew. 1 St. kg
Innensirene, 12 V DC	12	SSS	GHV9270001V0001	56,00	1	0,13



SRBL

### Rundum-Kennleuchte aus Kunststoff, IP 54

Außenmaße: Ø x H = 145 x 205 mm.

Beschreibung	I <sub>typ</sub> mA	Typ	Bestell-Nr.	Preis 1 St. einh. € St.	Verp.- 1 St.	Gew. 1 St. kg
230 V AC/25 W, rot	–	SRBL	GHV9270005V0001	232,00	1	1,3
230 V AC/25 W, gelb	–	SRBL/G	GHV9270005V0002	232,00	1	1,3



SBL

### Elektronische Blitzleuchte mit Abhebekontakt

Außenmaße: Ø x H = 110 x 135 mm.

Beschreibung	I <sub>typ</sub> mA	Typ	Bestell-Nr.	Preis 1 St. einh. € St.	Verp.- 1 St.	Gew. 1 St. kg
12 V DC, typ. 250 mA, 5 Ws, rot <b>VdS-Nr. G 191052</b>	250	SBL	GHV9270013V0006	85,50	1	0,6



SMBL

### Montagewinkel

Beschreibung	I <sub>typ</sub> mA	Typ	Bestell-Nr.	Preis 1 St. einh. € St.	Verp.- 1 St.	Gew. 1 St. kg
für Wandmontage von SBL	–	SMBL	GHV9270013V0005	27,10	1	0,05

## Signalgeber-Kombination, absolut korrosionsbeständig

### Signalgeber-Kombinationen, Umweltklasse IV nach VdS

sind in ein Schutzgehäuse aus Aluminium mit zusätzlicher Schutzlackierung eingebaut. Mit Sabotageschutz durch Deckelabhebekontakt. Die Alarmgeber sind auf eine Klemmleiste verdrahtet. Mit Befestigungsschraube (M4) für Potenzialausgleich am Bodenteil. Maße: H x B x T = 200 x 205 x 88 mm, Farbe: RAL 9002

### Sirene im Gehäuse

Maße: H x B x T = 200 x 205 x 88 mm.

Beschreibung	I <sub>typ</sub> mA	Typ	Bestell-Nr.	Preis 1 St. €	Verp.- einh. St.	Gew. 1 St. kg
Sirene im Gehäuse 12 V DC; 330 mA; 110 dB (A) <b>VdS-Nr. G 101148</b>	0/330	SSF/G	GHQ3050017R0001	238,00	1	2,2



SSF/GB

### Sirene im Gehäuse, aufgesetzte Blitzleuchte

Maße: H x B x T = 258 x 205 x 88 mm.

Beschreibung	I <sub>typ</sub> mA	Typ	Bestell-Nr.	Preis 1 St. €	Verp.- einh. St.	Gew. 1 St. kg
12 V DC; 350 mA; 110 dB (A); 12 V DC; typ. 200 mA; 5 Ws <b>VdS-Nr. G 101147</b>	0/530	SSF/GB	GHQ3050018R0001	357,00	1	2,53



TA 2

### Fluchttür-Überwachung

eignet sich in Verbindung mit einem Magnet-Reedkontakt zur Überwachung von Notausgangstüren auf unbefugtes Öffnen. Das eingebaute Netzteil lässt das Gerät autark arbeiten. Für die Ansteuerung von Signalgebern steht ein potenzialfreier Umschaltkontakt zur Verfügung.

Betriebsspannung: 230 V AC  
 Leistungsaufnahme: 1 W  
 Umweltklasse: II  
 Farbe: weiß, RAL 9010  
 Maße (H x B x T): 255 x 110 x 65 mm

Beschreibung	I <sub>typ</sub> mA	Typ	Bestell-Nr.	Preis 1 St. €	Verp.- einh. St.	Gew. 1 St. kg
Fluchttür-Überwachung/ Tagalarm	-	TA 2	2CDG260001R0011	287,00	1	1,0
Magnet-Reedkontakt-Set weiß, mit Anschlusskabel	-	MRS/W	GHQ3201972R0001	15,60	1	0,06
braun, mit Anschlusskabel	-	MRS/B	GHQ3201972R0002	15,60	1	0,06
Profilhalbzylinder mit 8facher Schließbart-Verstellung, mit 3 Schlüsseln, 30 mm Länge	-	SZG	GHV9250005V0001	28,10	1	0,16



## Übertragungseinrichtungen für Einbruchmeldeanlagen



TSQ 8

### Automatisches Telefonwähl- und Ansagegerät (AWAG)

für 8 Meldungen plus Objekttext mit je 10 s digitalem Textspeicher. Pro Meldung sind 4 Telefonnummern programmierbar. Durch ein eingebautes Mikrofon, 7-Segment-Anzeige und Folientastatur ist das Gerät ohne Zusatzgerät programmierbar.

Die Spannungsversorgung (12 V DC/40mA) erfolgt aus der Einbruchmelderzentrale.

#### BZT-Zulassungsnummer: A 120196 F

Wahlverfahren: Impuls oder MFV  
 Eingänge: 8 (Schließer oder Öffner)  
 Ausgang: TAE (N)-Stecker zur Anschaltung von analogen Endgeräten  
 Maße (H x B x T): 85 x 110 x 35 mm

Beschreibung	I <sub>typ</sub> mA	Typ	Bestell-Nr.	Preis 1 St. €	Verp.- ein. St.	Gew. 1 St. kg
Sendezentrale	40	TSQ8	GHV9270015V0001	687,00	1	3,6



TS9S/Z

B  
13

## Automatisches Wähl- und Übertragungsgerät (AWUG) für Analoge Telefonanschlüsse

Sendezentrale für 8 Kanäle (Meldekriterien) in formschönem Gehäuse mit eingebauter Sendeleiterplatte TS 9S/L1 und TAE-Stecker.

### Universell aufschaltbar auf alle üblichen Empfangszentralen.

Das Gerät dient zur Übermittlung von Gefahrenmeldungen und technischen Alarmen über das öffentliche Telefonnetz. Die Meldungen werden als digitale Signale zu einer Empfangszentrale übertragen und durch ein Quittungstelegramm bestätigt. Mit dem Gerät ist das Absetzen einer Meldung zu Funkrufempfängern des Eurosignal- oder Cityruf (Nur-Ton und Numerik) möglich. Das Gerät ist ausgestattet mit integrierter Echtzeituhr. Es verfügt über stetige Eigenüberwachung sowie Servicefreundlichkeit durch eingebaute Testprogramme.

Vor Ort frei programmierbar.

**BZT-Nr. A 118853 F**

**VdS-Nr. G 188 813**

Gehäusefarbe: RAL 7035 grau

Beschreibung	I <sub>typ</sub> mA	Typ	Bestell-Nr.	Preis 1 St. € St.	Verp.- ein. St.	Gew. 1 St. kg
Sendezentrale mit Netzteil, Anzeigeteil, Sabotageschalter, Ereignisspeicher und Echtzeituhr, im Gehäuse, Maße: H x B x T = 262 x 260 x 70 mm	21	TS9S/Z	GHV9270014V0026	742,00	1	3,6
Akku 12 V, 2 Ah 64 x 178 x 34 mm	-	SAK2	GHV9240001V0010	48,70	1	0,85
<b>VdS Klasse C</b>						
Sendeleiterplatte (ohne Gehäuse) mit Ereignisspeicher und Echtzeituhr, ohne Netzteil, und ohne Anzeigeteil	18	TS9S/L2	GHV9270014V0028	513,00	1	0,5
PC-Software inkl. Schnittstellenkabel zur Programmierung des TS9S über PC	-	TS9S/PC	GHV9270014V0301	141,00	1	0,2

# ABB Einbruchmeldetechnik

## Übertragungseinrichtungen für Einbruchmeldeanlagen



TS9S/Z-ISDN

### Automatisches Wähl- und Übertragungsgerät (AWUG) für ISDN-Anschluss für Anlagen- und Mehrgeräteanschluss

Funktion wie TS9S, zusätzlich 2 potenzialfreie Relaisausgänge, programmierbar. Meldungsübertragung über den B-Kanal mittels VdS-Protokoll 2465/HDLC X.75 und Meldungsübertragung über den D-Kanal gemäß X.31 mittels VdS-Protokoll 2465. Zulassungs-Nr. CE 0560 X

#### VdS-Nr. G 104810

Mit CE-Kennzeichnung

Beschreibung	I <sub>typ</sub> mA	Typ	Bestell-Nr.	Preis 1 St. €	Verp.- einh. St.	Gew. 1 St. kg
Sendezentrale mit Netzteil, Anzeigeteil, Sabotageschalter, Ereignisspeicher und Echtzeituhr, im Gehäuse, Maße: H x B x T = 262 x 260 x 70 mm	21	TS9S/Z-ISDN	GHV9270014V0127	966,00	1	3,6
Akku 12 V, 2 Ah 64 x 178 x 34 mm	-	SAK 2	GHV9240001V0010	48,70	1	0,85
<b>VdS Klasse C</b>						
Sendeleiterplatte (ohne Gehäuse) mit Ereignisspeicher und Echtzeituhr, ohne Netzteil, und ohne Anzeigeteil	18	TS9S/L2-ISDN	GHV9270014V0129	813,00	1	0,5
PC-Software inkl. Schnittstellenkabel zur Programmierung des TS9S über PC	-	TS9S/PC	GHV9270014V0301	141,00	1	0,2



TS9S/P

### Zubehör für TS9S und TS9S/ISDN

Beschreibung	I <sub>typ</sub> mA	Typ	Bestell-Nr.	Preis 1 St. €	Verp.- einh. St.	Gew. 1 St. kg
Programmiergerät für die Geräte TS9S und TS9S ISDN	-	TS9S/P	GHV9270014V0029	676,00	1	0,3

## Übertragungsgeräte comXline

NEU

Die Übertragungsgeräte der Generation NGN (Next Generation Network) dienen der Übermittlung von Gefahrenmeldungen und technischen Meldungen. Sie entsprechen den gängigen Richtlinien des VdS für Alarmübertragungsanlagen, sowie den Anforderungen der Normen DIN EN 50131, DIN EN 14675, sowie DIN EN 54-21.

Die Geräte eignen sich zum Anschluss an 12 V und 24 V DC und sind somit sowohl für Brand- als auch für Einbruchmelderzentralen geeignet.

Je nach Gerätevariante können alle gängigen Übertragungswege genutzt werden: Analoge Telefonleitung (A/B), ISDN-Telefonleitung, IP, GSM (Mobilfunk). Alle Geräte haben 8 Steuerungseingänge, mit denen sich 8 verschiedene Meldungen absetzen lassen. Die Geräte werden als Platinenversion bzw. Einbausatz (inklusive Antenne) geliefert und müssen in ein Leergehäuse eingebaut werden.

Das kleine Leergehäuse vom Typ S3 kann eine Platine oder einen Einbausatz aufnehmen, hat jedoch keinen Platz für ein Netzteil oder Akkus. In diesem Gehäuse muss das Gerät aus der Gefahrenmelderzentrale versorgt werden. Hierbei ist die Stromaufnahme bei der Berechnung des Anlagenstroms zu berücksichtigen.

Das große Leergehäuse vom Typ S8 kann zusätzlich das Einbaunetzteil NT7500 sowie einen Akku SAK7 aufnehmen.

Zur Programmierung der Übertragungsgeräte ist die Parametriersoftware CompasX (ABB) zwingend erforderlich.

## Mögliche Übertragungswege

	IP/Ethernet	A/B-Leitung	ISDN-Leitung	GSM-Mobilfunk
comXline 1516	■			
comXline 1516 (GSM)	■			■
comXline 2516	■	■		
comXline 2516 (GSM)	■	■		■
comXline 3516-2	■		■	
comXline 3516-2 (GSM)	■		■	■

## Eigenschaften der Übertragungsmöglichkeiten

### Ethernet-Anschluss:

10/100MBit/s, Datenvolumen >150MB/Monat bei Polling nach VdS, Entsprechen VdS2465 S2, VdS2471-A13 (TCP/IP)

### Analoger Anschluss (A/B):

Stetige Überwachung der Verfügbarkeit der A/B-Leitung, MFW, Clip, Vorrangschaltung, Protokoll 10 Baud (Telim), 1200 Baud (VdS2465), Sprachansage, Fernabfrage

### Standard-Euro-ISDN-Anschluss:

TK-Anlagen- oder Mehrgeräteanschluss, Schicht 1 Überwachung der Leitung, Protokolle: B-Kanal nach VdS 2465, D-Kanal nach X.31 als stehende Verbindung gemäß VdS 2465, Sprachansage, Fernservice

### GSM-Funkweg:

Überwachung des GSM-Zugangs, GSM900/1800 mit Datenübertragung nach VdS 2465, SMS, Sprachansage, Fernservice, nur mit SIM Karte mit CSD-Dienst.

# ABB Einbruchmeldetechnik

## Platine comXline 1516

Alarmübertragungsgerät IP, **VdS-Nr. G109810**

Beschreibung	I <sub>typ</sub> mA	Typ	Bestell-Nr.	Preis 1 St. €	Verp.- ein. St.	Gew. 1 St. kg
Platine	80	1516/LP	2CDG290005R0011	574,00	1	0,45

## Einbausatz comXline 1516 (GSM)

Alarmübertragungsgerät IP/GSM, **VdS-Nr. G109809**

Beschreibung	I <sub>typ</sub> mA	Typ	Bestell-Nr.	Preis 1 St. €	Verp.- ein. St.	Gew. 1 St. kg
Einbausatz comXline 1516 (GSM)	100	1516/LP-GSM	2CDG290006R0011	1.522,00	1	0,62

## Platine comXline 2516

Alarmübertragungsgerät Analog/IP, **VdS-Nr. G109807**

Beschreibung	I <sub>typ</sub> mA	Typ	Bestell-Nr.	Preis 1 St. €	Verp.- ein. St.	Gew. 1 St. kg
Platine	80	2516/LP	2CDG290007R0011	641,00	1	0,38

## Einbausatz comXline 2516

Alarmübertragungsgerät Analog/IP/GSM, **VdS-Nr. G109808**

Beschreibung	I <sub>typ</sub> mA	Typ	Bestell-Nr.	Preis 1 St. €	Verp.- ein. St.	Gew. 1 St. kg
Einbausatz comXline 2516 (GSM)	100	2516/LP-GSM	2CDG290008R0011	1.845,00	1	0,5

## Platine comXline 3516-2

Alarmübertragungsgerät IP/ISDN, **VdS-Nr. G109802**

Beschreibung	I <sub>typ</sub> mA	Typ	Bestell-Nr.	Preis 1 St. €	Verp.- ein. St.	Gew. 1 St. kg
Platine	110	3516-2/LP	2CDG290009R0011	952,00	1	0,46

## Einbausatz comXline 3516-2

Alarmübertragungsgerät IP/ISDN/GSM, **VdS-Nr. G109803**

Beschreibung	I <sub>typ</sub> mA	Typ	Bestell-Nr.	Preis 1 St. €	Verp.- ein. St.	Gew. 1 St. kg
Einbausatz comXline 3516-2 (GSM)	130	3516/LP-GSM	2CDG290010R0011	2.141,00	1	0,6

# ABB Einbruchmeldetechnik

B  
13



Gehäusotyp S3

## Leergehäuse f. ÜE, klein

Maße: 250 x 205 x 55 mm, für Alarmübertragungsgeräte comXline

Beschreibung	I <sub>typ</sub> mA	Typ	Bestell-Nr.	Preis 1 St. €	Verp.- einh. St.	Gew. 1 St. kg
Gehäusotyp S3, weiß	-	S3	2CDG290002R0011	142,00	1	1,45



Gehäusotyp S8

## Leergehäuse f. ÜE, groß

Maße: 310 x 275 x 126 mm, für Alarmübertragungsgeräte Netzteil und Akku SAK7

Beschreibung	I <sub>typ</sub> mA	Typ	Bestell-Nr.	Preis 1 St. €	Verp.- einh. St.	Gew. 1 St. kg
Gehäusotyp S8, weiß	-	S8	2CDG290003R0011	204,00	1	3,6

## Einbau-Netzteil

Zum Einbau in Gehäuse S8, **VdS-Nr. G110001**

Beschreibung	I <sub>typ</sub> mA	Typ	Bestell-Nr.	Preis 1 St. €	Verp.- einh. St.	Gew. 1 St. kg
	-	NT7500	2CDG290001R0011	264,00	1	0,8

## Parametriersoftware

Zur Programmierung der Übertragungsgeräte comXline

Beschreibung	I <sub>typ</sub> mA	Typ	Bestell-Nr.	Preis 1 St. €	Verp.- einh. St.	Gew. 1 St. kg
	-	CompasX USB	2CDG290004R0011	auf Anfrage	1	0,1

## Verbindungsleitung

Verbindungskabel 400 mm zur gehäuseinternen Verkabelung von ISDN-RJ45 Dosen

Beschreibung	I <sub>typ</sub> mA	Typ	Bestell-Nr.	Preis 1 St. €	Verp.- einh. St.	Gew. 1 St. kg
	-	RJ45	2CDG290011R0011	auf Anfrage	1	0,1

## Flachbandleitungssatz

Flachbandkabel mit Systemstecker für comXline einerseits und offenen Adern zentralenseits

Beschreibung	I <sub>typ</sub> mA	Typ	Bestell-Nr.	Preis 1 St. €	Verp.- einh. St.	Gew. 1 St. kg
	-	FB7	2CDG290012R0011	auf Anfrage	1	0,1

# ABB Einbruchmeldetechnik



SADK

## Verteiler

### Kunststoff-Verteilerdose

Aufputz ohne Lötleiste, Maße: H x B x T = 43 x 30 x 16 mm

Beschreibung	I <sub>typ</sub> mA	Typ	Bestell-Nr.	Preis 1 St. €	Verp.- einh. St.	Gew. 1 St. kg
weiß	–	SADK/W	GHV9260005V0002	2,85	1	0,01
braun	–	SADK/B	GHV9260005V0004	2,85	1	0,01



SAD...8...

### Kunststoff-Verteiler mit Lötleiste,

weiß

Beschreibung	I <sub>typ</sub> mA	Typ	Bestell-Nr.	Preis 1 St. €	Verp.- einh. St.	Gew. 1 St. kg
8 x 2-pol., AP 35 x 75 x 22 mm	–	SAD8L	GHQ3050004R0001	12,20	1	0,06



SUDD...

### Kunststoff-Verteiler mit verzinnnten Lötösen auf der Leiterplatte,

weiß mit Deckelkontakt, VdS

Beschreibung	I <sub>typ</sub> mA	Typ	Bestell-Nr.	Preis 1 St. €	Verp.- einh. St.	Gew. 1 St. kg
8 x 2-pol., AP 35 x 75 x 22 mm <b>VdS-Nr. G 102017</b>	–	SADD8L	GHQ3050009R0001	20,50	1	0,06
28 x 2-pol., AP 114 x 50 x 25 mm <b>VdS-Nr. G 102016</b>	–	SADD28L	GHQ3050016R0001	32,50	1	0,12
28 x 2-pol., UP 114 x 50 x 25 mm <b>VdS-Nr. G 102016</b>	–	SUDD28L	GHQ3050005R0001	35,00	1	0,12



SADD15/28

# ABB Einbruchmeldetechnik

B  
14



SADD15/28



SADD30/56



UP16

## Verteiler

### Kunststoff-Verteiler mit Schneid-Klemmleisten,

weiß mit Deckelkontakt, VdS

Beschreibung	I <sub>typ</sub> mA	Typ	Bestell-Nr.	Preis 1 St. €	Verp.- ein. St.	Gew. 1 St. kg
8 x 2-pol., AP 35 x 75 x 22 mm <b>VdS-Nr. G 102017</b>	-	SADD8S	GHQ3050012R0001	25,50	1	0,06
15 x 2-pol., AP 114 x 50 x 25 mm <b>VdS-Nr. G 102016</b>	-	SADD15S	GHQ3050006R0001	34,10	1	0,12
15 x 2-pol., UP 114 x 50 x 25 mm <b>VdS-Nr. G 102016</b>	-	SUDD15S	GHQ3050013R0001	36,40	1	0,12
30 x 2-pol., AP 114 x 114 x 25 mm <b>VdS-Nr. G 102018</b>	-	SADD30S	GHQ3050014R0001	44,40	1	0,12

### Dosenverteiler zum Einbau in 60 mm-Dose,

weiß mit Deckelkontakt

Beschreibung	I <sub>typ</sub> mA	Typ	Bestell-Nr.	Preis 1 St. €	Verp.- ein. St.	Gew. 1 St. kg
16 x 2-pol., Lötleiste, Deckelkontakt <b>VdS-Nr. G 102015</b>	-	UP16L	GHQ3050007R0001	20,10	1	0,2
8 x 2-pol., LSA-Leiste, Deckelkontakt <b>VdS-Nr. G 102015</b>	-	UP8S	GHQ3050015R0001	23,80	1	0,2

### Hauptverteiler im Stahlblechgehäuse pulverbeschichtet

mit Deckelkontakt, Aufputz, reinweiß, RAL 9010, VdS-Umweltklasse II.

Beschreibung	I <sub>typ</sub> mA	Typ	Bestell-Nr.	Preis 1 St. €	Verp.- ein. St.	Gew. 1 St. kg
AP, 80polig, Lötleiste 198 x 152 x 43 mm <b>VdS-Nr. G 199043</b>	-	MV40DLV	GHV9260031V0005	138,00	1	1,3
AP, 160polig, Lötleiste 280 x 199 x 43 mm <b>VdS-Nr. G 199045</b>	-	MV80DLV	GHV9260032V0005	232,00	1	2,8



# ABB Einbruchmeldetechnik

## Verteilergehäuse aus Stahlblech

zum Einbau von LSA-Plus-Leisten

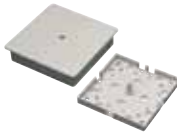
Pulverbeschichtet, mit Deckelkontakten, Farbe reinweiß, RAL 9010, VdS-Umweltklasse II.



MV 40 D



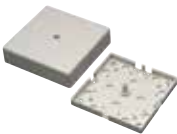
MV 80 D



SAD/GUP



SAD/ED



SAD/GAP

## Metallleergehäuse für 4 LSA-Plus-Leisten je 10 DA; AP 198 x 152 x 43 mm

Beschreibung	I <sub>typ</sub> mA	Typ	Bestell-Nr.	Preis 1 St. € St.	Verp.- einh. 1 St.	Gew. 1 St. kg
VdS-Nr. G 199043C	-	MV40D	GHV9260031V0007	60,50	1	1,0

## Metallleergehäuse für 8 LSA-Plus-Leisten je 10 DA; AP 280 x 199 x 43 mm

Beschreibung	I <sub>typ</sub> mA	Typ	Bestell-Nr.	Preis 1 St. € St.	Verp.- einh. 1 St.	Gew. 1 St. kg
VdS-Nr. G 199045	-	MV80D	GHV9260032V0009	75,00	1	2,5
LSA-Plus-Leiste, 10 DA	-	LSA/10	GHV9260032V0011	28,70	1	0,1

## Verteilergehäuse UP

AUSLAUF

Beschreibung	I <sub>typ</sub> mA	Typ	Bestell-Nr.	Preis 1 St. € St.	Verp.- einh. 1 St.	Gew. 1 St. kg
Leerverteilergehäuse	-	SAD/GUP	GHQ3280013R0001	19,30	1	0,12
Einputzdose für SAD/GUP Nischenmaße: H x B x T 125 x 125 x 35 mm	-	SAD/ED	GHQ3280014R0001	9,90	1	0,1

## Verteilergehäuse AP

Beschreibung	I <sub>typ</sub> mA	Typ	Bestell-Nr.	Preis 1 St. € St.	Verp.- einh. 1 St.	Gew. 1 St. kg
Leerverteilergehäuse Maße: H x B x T 118 x 118 x 35 mm	-	SAD/GAP	GHQ3280015R0001	19,30	1	0,12

B  
15



SKUES

## Kabelübergänge

### Montagesatz für Kabelübergang

bestehend aus 2 Befestigungskappen und 0,5 m Metallschlauch.

Beschreibung	I <sub>typ</sub> mA	Typ	Bestell-Nr.	Preis 1 St. €	Verp.- ein. St.	Gew. 1 St. kg
nicht ummantelt	-	SKUES	GHV9260033V0002	15,50	1	0,02
Messingschlauch mit PVC ummantelt, Ø 10/7 mm	-	SKUES/W	GHV9260033V0003	17,60	1	0,02
Messingschlauch mit PVC ummantelt, Ø 10/7 mm	-	SKUES/B	GHV9260033V0004	17,60	1	0,02



SKUES/M

### Miniatur-Kabelübergang für Fensterflügel

lässt sich durch seine Baugröße versteckt in der Nut von Fensterprofilen montieren.

Beschreibung	I <sub>typ</sub> mA	Typ	Bestell-Nr.	Preis 1 St. €	Verp.- ein. St.	Gew. 1 St. kg
Miniatur-Kabelübergang Feder aus V2A-Stahl Länge 191 mm, Ø 7/5 mm	-	SKUES/M	GHV9260033V0011	20,30	1	0,02

### Einzelteile für Kabelübergänge

Beschreibung	I <sub>typ</sub> mA	Typ	Bestell-Nr.	Preis 1 St. €	Verp.- ein. St.	Gew. 1 St. kg
Messingschlauch vernickelt, 10 m, Ø 9/7 mm	-	MS	GHV9260033V0005	86,50	1	0,04
Endstücke-Set metallisiert	-	ES	GHV9260033V0008	34,60	1	0,02

### Verdeckter Kabelübergang

robuste Metallschleife mit Aufnahmekasten zum Einzug flexibler Anschlusskabel bis 8 mm Ø. Gewährleistet eine quetschfreie und sabotageschutzte Verbindung zwischen Flügel und Zarge von Türen und Fenstern.

KÜ 260 für Türbänder bis 18 mm; Drehpunkt und Öffnung bis 110°; flexible Länge der Spirale: 155 mm; Einbaumaße des Aufnahmekastens (B x H x T) ca. 23 x 260 x 17 mm



KUE260

Beschreibung	I <sub>typ</sub> mA	Typ	Bestell-Nr.	Preis 1 St. €	Verp.- ein. St.	Gew. 1 St. kg
260 mm	-	KUE260	GHV9260034V0001	47,70	1	0,30



SSL4W

## Zubehör und Installationsmaterial

### Steuerkabel

hochflexibel

Verlegung nach VdS vom Melder bis zur Abzweigdose max. 10 m, Rolle 100 m lang, LIYY 4 x 0,14 mm<sup>2</sup>. Für die weitere Installation wird IY(ST)Y n x 2 x 0,6 oder 0,8 empfohlen.

Beschreibung	I <sub>typ</sub> mA	Typ	Bestell-Nr.	Preis 1 St. €	Verp.- einh. St.	Gew. 1 St. kg
4adrig, weiß	-	SSL4W	GHV9260017V0003	146,00	1	1,0

### Loctite-Kleber für Glasbruchsensoren SPGS und Erschütterungsmelder EMA/..

Beschreibung	I <sub>typ</sub> mA	Typ	Bestell-Nr.	Preis 1 St. €	Verp.- einh. St.	Gew. 1 St. kg
Kleber 5 ml, Aktivator 4 ml	-	LKS	GHQ4001906R0001	19,60	1	0,3

### Elektronisches Glasbruchprüfgerät

zum Auslösen von Glasbruchsensoren SPGS

Beschreibung	I <sub>typ</sub> mA	Typ	Bestell-Nr.	Preis 1 St. €	Verp.- einh. St.	Gew. 1 St. kg
Glasbruchprüfgerät	-	GP3	2CDG220020R0011	397,00	1	0,2



GP 2

### Mechanisches Glasbruchprüfgerät

zum Auslösen von Erschütterungsmeldern EMA und Glasbruchsensoren SPGS

Beschreibung	I <sub>typ</sub> mA	Typ	Bestell-Nr.	Preis 1 St. €	Verp.- einh. St.	Gew. 1 St. kg
Glasbruchprüfgerät	-	GP2	GHV9220004V0004	100,00	1	0,15

### Reed Relaisverteiler zum Anschluss an Transistorausgänge

Beschreibung	I <sub>typ</sub> mA	Typ	Bestell-Nr.	Preis 1 St. €	Verp.- einh. St.	Gew. 1 St. kg
Reed-Relaisverteiler 1 Wechsler, Spule 8,5 – 14 V DC, Stromaufn. 5,5 mA bei 12 V Kontakt- belastung, max. 40 V DC/AC/max. 1 A	5	RL	GHV9270013V0101	34,60	1	0,01

# ABB Einbruchmeldetechnik

B  
16/17

## Relaisverstärker Platine (2W), zum Anschluss an Transistorausgänge, zwei potenzialfreie Wechsler

Beschreibung	I <sub>typ</sub> mA	Typ	Bestell-Nr.	Preis 1 St. €	Verp.- ein. St.	Gew. 1 St. kg
Nennspannung 9 – 35 VDC, Stromaufn. 6 mA bei 12 V Kontakt- belegung, max. 40 V/1A	6	RPV10-2	GHQ3050002R0001	48,00	1	0,06



SAK 7, 12, 17

## Akkumulatoren – langlebig, wartungsfrei, lageunabhängig – Maße: H x B x T

Beschreibung	I <sub>typ</sub> mA	Typ	Bestell-Nr.	Preis 1 St. €	Verp.- ein. St.	Gew. 1 St. kg
Akku 12 V, 0,8 Ah 61,5 x 96 x 25 mm	–	SAK0,8	GHQ1201912R0100	39,00	1	0,35
Akku 12 V, 2 Ah 64 x 178 x 34 mm	–	SAK2	GHV9240001V0010	48,70	1	0,85
<b>VdS Klasse C</b> Akku 12 V/7-7,2 Ah 98 x 151 x 65 mm		SAK7	GHV9240001V0011	48,70	1	2,6
<b>VdS Klasse C</b> Akku 12 V/12 Ah 98 x 152 x 98 mm		SAK12	GHV9240001V0012	96,00	1	4,1
<b>VdS Klasse C</b> Akku 12 V/18 Ah 167 x 181 x 76 mm		SAK17	GHV9240001V0013	124,00	1	6,8
<b>VdS Klasse C</b> Akku 12 V, 24 Ah 125 x 166 x 175 mm	–	SAK24	GHV9240001V0014	144,00	1	8,65

VdS-Nr.: siehe Akku-Aufdruck

## Ersatzbatterien für ABB-Funkalarmsysteme

### FAS 9000

Beschreibung	Gerätetyp	Typ	Bestell-Nr.	Preis 1 St. einh. € St.	Verp.- 1 St.	Gew. 1 St. kg
Li-Batterie 9 V/1,2 Ah	FAS9611 FAS9612	FAS9914	2CDG330020R0011	20,40	1	0,05
Li-Batterie 14,4 V/6,5 Ah	FAS9636	FAS9915	2CDG330021R0011	151,00	1	0,2
Batterie 9 V	Melder	FAS9919	2CDG330022R0011	5,80	1	0,05
Li-Batterie 2 x 7,2 V/5,5 Ah	FAS9405	FAS9924	2CDG320001R0011	151,00	1	0,2
Li-Batterie 2 x 7,2 V/5,5 Ah	FAS9406	FAS9925	2CDG330026R0011	12,40	1	
Bleigel-Akku 12 V/1,2 Ah	FAS9500 FAS9553	SAK1,2	2CDG330024R0011	27,80	1	0,5

Batterien sind grundsätzlich vom Umtausch ausgeschlossen.

# ABB Einbruchmeldetechnik

Tabelle für Ersatz-Batterien FAS 8000 und FAS 2000

## FAS8000/2 zweifrequenz

Beschreibung	Gerätetyp	Typ	Bestell-Nr.	Preis 1 St. € St.	Verp.- einh. 1 St.	Gew. 1 St. kg
Lithiumbatterie 3,6 V/5 Ah	FAS8111	IR-Melder (DIP-Schalter)	FAS8900	GVSB293923V0033	1	0,06
	FAS8211	Öffngs-M.w.				
	FAS8212	Öffngs-M.br.				
	FAS8260	AGM				
	FAS2150	Rauchmelder				
	FAS8620/2	Code-Einr.				
Lithiumbatterie 7,2 V/13 Ah	FAS8340	Zentrale	FAS8901	GVSB293923V0034	1	0,1
	FAS8360	Zentrale				
	FAS8411	Telefon-WG				
	FAS8404	Außensirene				
	FAS8405	Außensirene/ Blitzleuchte				
Lithiumbatterie 3,6 V/4 Ah	FAS8111	IR-Melder (Prog.-Tasten)	FAS8904	GVSB293923V0038	1	0,1
	FAS8211	Öffngs-M.w.				
	FAS8212	Öffngs-M.br.				
	FAS8150	Rauchmelder				
Lithiumbatterie 3 V	FAS8614	Handsender	FAS2903	GVSB293923V0314	1	0,02
Lithiumbatterie 6 V	FAS8604/2	Handsender	FAS8902	GVSB293923V0035	1	0,02
Lithiumbatterie 7,2 V/5 Ah	FAS8650	INFO-Modul	FAS2902	GVSB293923V0311	1	0,1
	FAS8515	8-Kanalempf.				
Lithiumbatterie 3,6 V/2 Ah	FASST251	Wasserm.	FAS2901	GVSB293923V0310	1	0,05
	FASST252	Kühltruhenm.				
	FASST253	Netzausfallm.				
	FASST254	Frostmelder				



FAS8900



FAS8901



FAS8902



FAS8904



FAS2901



FAS2902

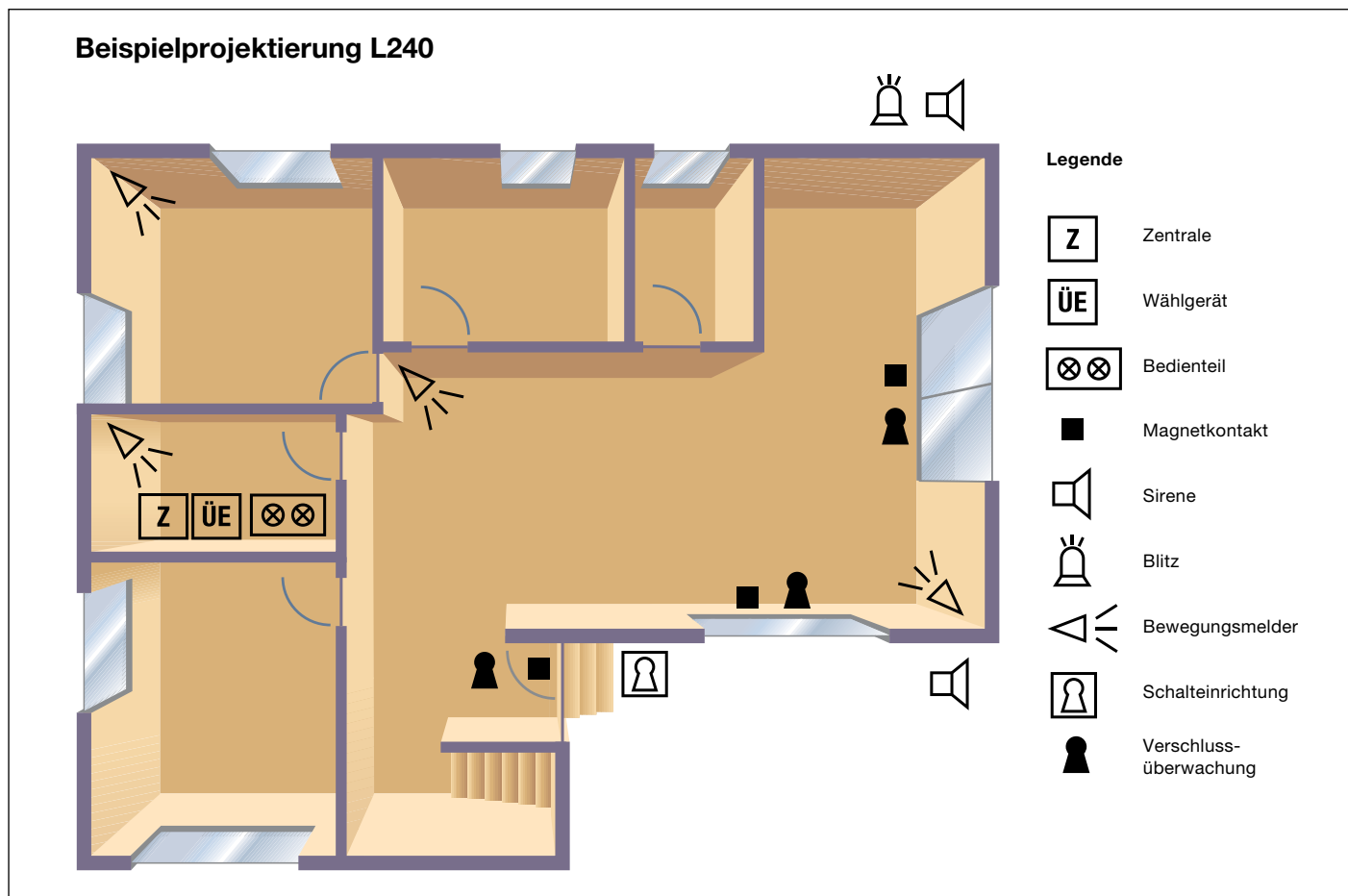


FAS2903

# ABB Einbruchmeldetechnik

## Beispielprojektierung Einbruchmeldetechnik

Beispielprojektierung Wohnhaus, erhöhtes Risiko  
Planung mit L240 nach VDE 0833 und polizeilichem Pflichtenkatalog (Klasse B)



### Stückliste, mit verdrahteter Technik

Stück	Gerät	Typ
1	Zentrale	L240
1	Hauptverteiler	MV40..
2	Akku	SAK7
1	Bedienteil	L840/PT
4	Bus-Bewegungsmelder	IR/XB
3 (8)	Magnetkontakt	MRS/W
3	Riegelkontakt	WRK/W
(5)	Aufdruckbolzen	ADB
3 (8)	Verteiler für MRS/W	UP8S
1	Sirene/Blitz	SSF/GB
1	Sirene	SSF/G
1	Wählgerät, analog	TSQ8
1	Schalteinrichtung	Nach Wahl

Hierbei sind alle Türen (hier Terrassentüren) auf Öffnen und Verschluss zu überwachen.

Soll eine komplette Außenhautüberwachung realisiert werden, sind alle Fenster mit Magnetkontakten auf Öffnen zu überwachen und eine Verschlussüberwachung zu gewährleisten (entweder mit VSÜ oder mit Aufdruckbolzen).

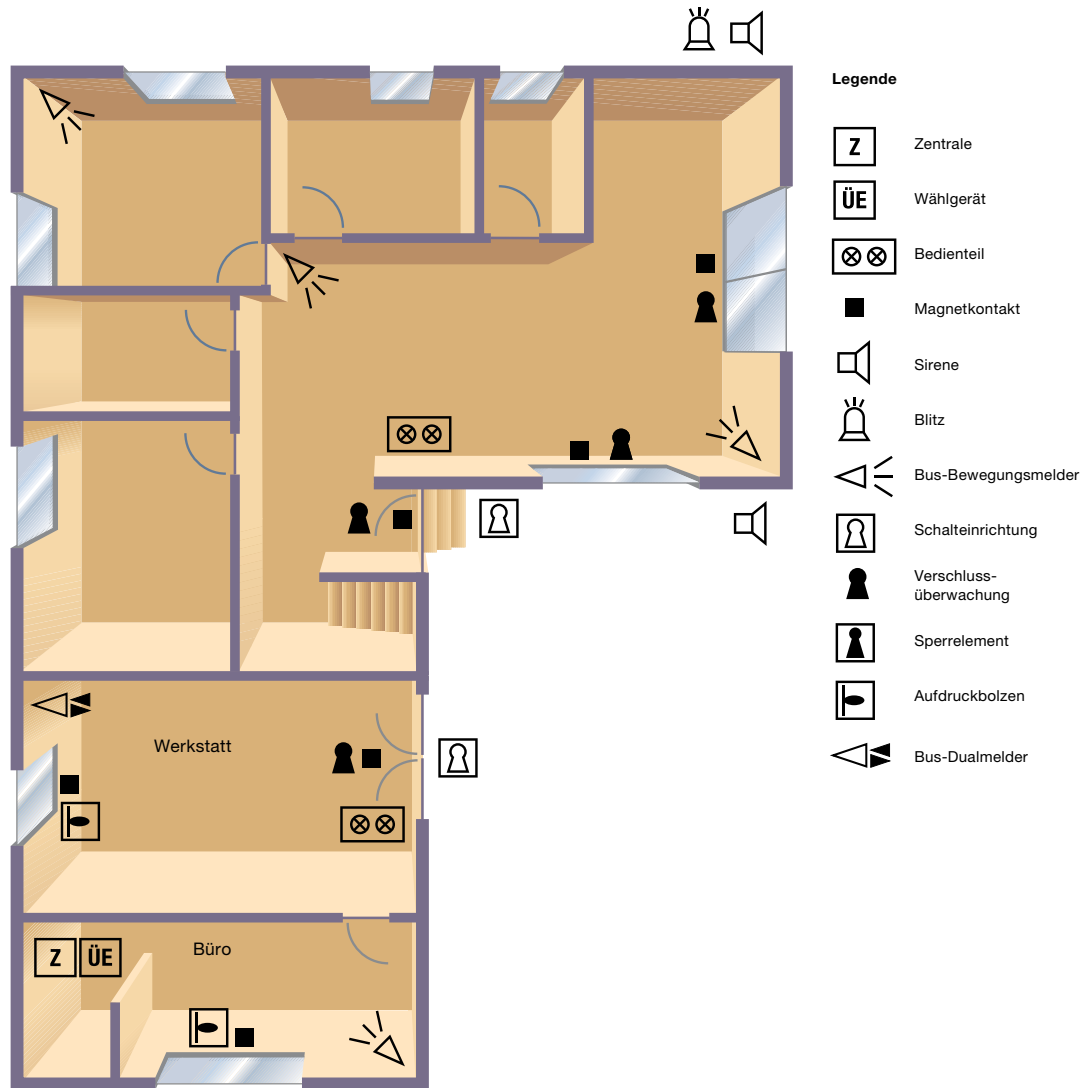
# ABB Einbruchmeldetechnik

## Beispielprojektierung Einbruchmeldetechnik

Beispielprojektierung Wohn-/Geschäftshaus, erhöhtes Risiko  
Planung mit L240 nach VDE 0833 und VdS, Klasse B, SG2

B

### Beispielprojektierung L240



#### Stückliste

Stück	Gerät	Typ	Bemerkung
1	Zentrale	L240	
1	Hauptverteiler	MV40..	
2	Akku	SAK7	
2	Bedienteil	L840/PT	pro Scharfschaltbereich getrennt
4	Bus-Bewegungsmelder	IR/XB	
6	Magnetkontakt	MRS/W	
4	Riegelkontakt	WRK/W	
2	Aufdruckbolzen	ADB	
4	Meldergruppenmodul	L240/MG2	Für MRS und WRK/W
1	Bus-Dualmelder	EIM/XB	

Stück	Gerät	Typ	Bemerkung
1	Sirene/Blitz	SSF/GB	
1	Sirene	SSF/G	
1	Wahlgerät, digital	TS9S/ISDN	Aufschaltung auf Wachdienst
2	Schalteinrichtung	BELT/9	
2	Funksendeempfänger	FE9/UP	Jeweils für die
x	Chip-Schlüssel	SCS	Zugangstüren
2	SafeKey-Busmodul	L240/BS	

Die Werkstatt ist als Unterbereich programmiert und muss zuerst scharfgeschaltet werden.



# ABB Brandmeldesysteme

## Inhalt

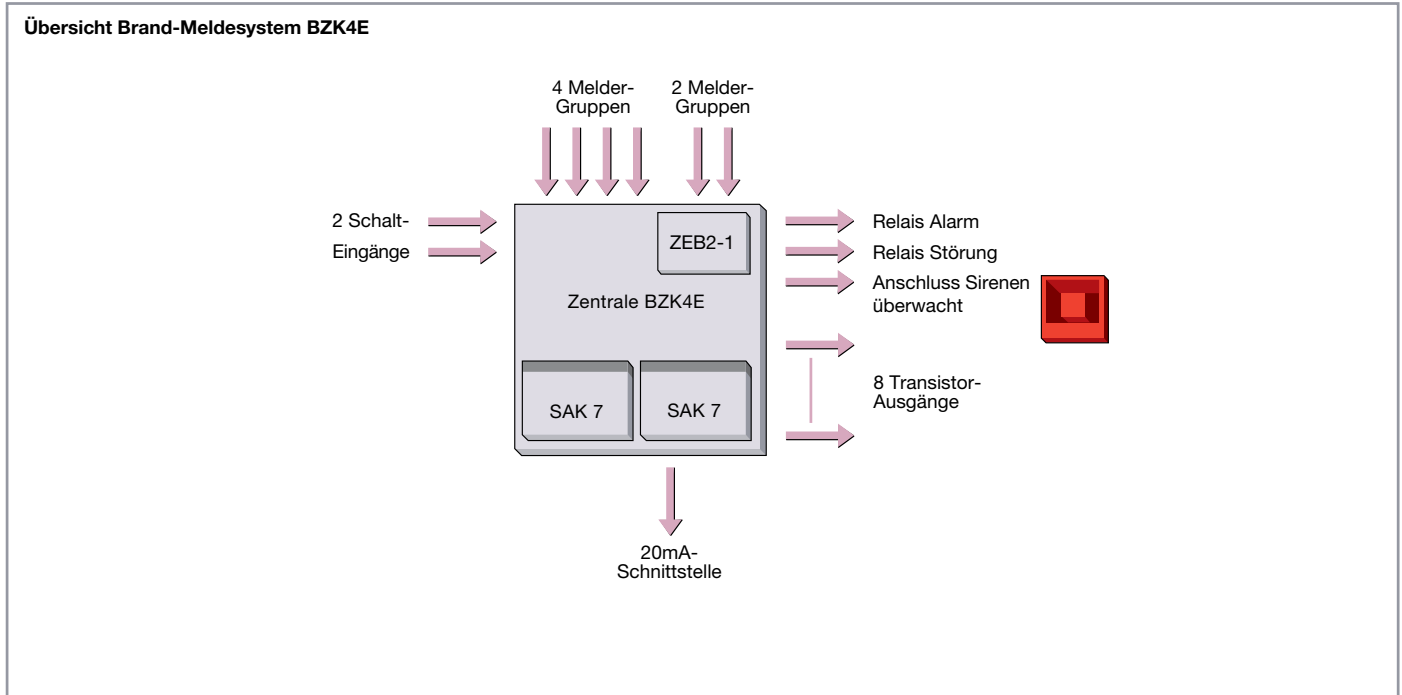
1	Brandmelderzentrale BZK4E	136
2	Brandmelderzentrale BZK8E	138
3	Brandmelderzentrale BZK20ER	140
4	Brandmelderzentrale BZK20	144
5	Zubehör für Brandmelderzentralen	146
6	Feuerwehrspezifische Komponenten	147
7	Automatische Brandmelder in Grenzwerttechnik	149
8	Nichtautomatische Melder in Grenzwerttechnik	152
9	Automatische Melder in Dialogtechnik	154
10	Signalgeber in Dialogtechnik	156
11	Ein-/Ausgabemodule in Dialogtechnik	158
12	Nichtautomatische Melder in Dialogtechnik	160
13	Sondermelder und Zubehör für Brandmelder	162
14	Optische und akustische Signalgeber konventionell	164
15	Ergänzungskomponenten	165
16	Feststelleinrichtungen	169

# ABB Brandmeldetechnik

## Brandmelderzentralen

### BZK4E

C  
1



### Normen und Richtlinien

Zentrale gemäß EN 54 Teil 2 und Teil 4

### Typischer Anwendungsbereich

Kleinere Objekte, wie Pensionen, Mehrfamilienhäuser im zwei bis dreistöckigen Bereich, kleinere Industrieobjekte oder auch etwas größere Objekte, bei denen lediglich eine Teilüberwachung durchgeführt wird. Die Ausführung erfolgt in konventioneller Grenzwerttechnik.

### Grenzen der Anwendung

Die Zentrale ist für die Aufsaltung auf eine Feuerwehrleitstelle nicht geeignet und stößt durch Ihren Ausbaugrad von max. 6 Meldergruppen und ihre einfach gehaltene Struktur bei komplexeren Einsatzfällen an ihre natürliche Grenze. Beispielsweise ist mit der Zentrale keine Meldereinzelerkennung möglich, wodurch die max. anschließbare Melderanzahl von 192 automatischen Meldern (32 Melder pro Meldergruppe) eine rein theoretische Größe bleibt und im Sinne der Übersichtlichkeit stets weit unterschritten werden sollte.

### Ausbaugrad

4 Meldergruppen im Grundausbau, erweiterbar durch Einsatz einer ZEB2-1 um 2 weitere Meldergruppen auf max. 6 Meldergruppen.

### Obligatorisches Zubehör

2 Akkus SAK7

### Optionales Zubehör

- Die Baugruppe ZEB2-1 zur Erweiterung der Zentrale auf 6 Meldergruppen
- Die Relaisbaugruppe RL58-1 zur Ausstattung der Zentrale mit 8 Relais 60 V DC/1A
- Die Relaisbaugruppe RL58-2 zur Ausstattung der Zentrale mit 4 Relais 230 V AC/8A
- Zubehörteile, die an der 20mA-Schnittstelle betrieben werden können

### Geeignete Alarmierungsmittel

- Innensirene MS1
- Außensirene SY/HO/R/08
- Blitzleuchten SBL24G oder SBL24R

### Geeignete Sensoren

- Grenzwertmelder der Serie FC650 (z.B. FC650/O) mit Sockel FC600/BR
- Grenzwertmelder der Serie 300 (z.B. ORM2351) mit Sockel USB401RM
- Handfeuermelder und Handmelder aus Alu-Druckguss HFM, HM, HFM/S2 und HM/S2
- Handfeuermelder und Handmelder aus Kunststoff MHD4/KL und MHDH4/KL

## Brandmelderzentrale BZK4E



BZK4E



ZEB2-1

### Brandmelderzentrale in Kompaktbauweise

zum Anschluss konventioneller Melder der Grenzwerttechnik mit 4 Meldergruppen, ausbaubar mit der Baugruppe ZEB2-1 auf max. 6 Meldergruppen gemäß DIN EN 54 Teil 2 und Teil 4.

Die Anzeige der Betriebszustände erfolgt optisch über LEDs. Neben dem überwachten Sirenenausgang sind potenzialfreie Ausgänge für Alarm und Störung sowie Transistorausgänge zur Anzeige verschiedener Zentralensignale vorhanden. Die Transistorausgänge befinden sich auf einer Stiftleistenbuchse und können per Flachbandkabel mit einer optionalen Relaiskarte – z.B. RL58/1 – verbunden werden. Das Flachbandkabel ist im Lieferumfang der Relaiskarten enthalten. 2 Schalteingänge stehen an der Klemmleiste zur Verfügung. Die Zentrale verfügt des Weiteren standardmäßig über eine 20 mA-Schnittstelle, z.B. zur adernsparenden Ansteuerung von Anzeige- und Signalgeräten.

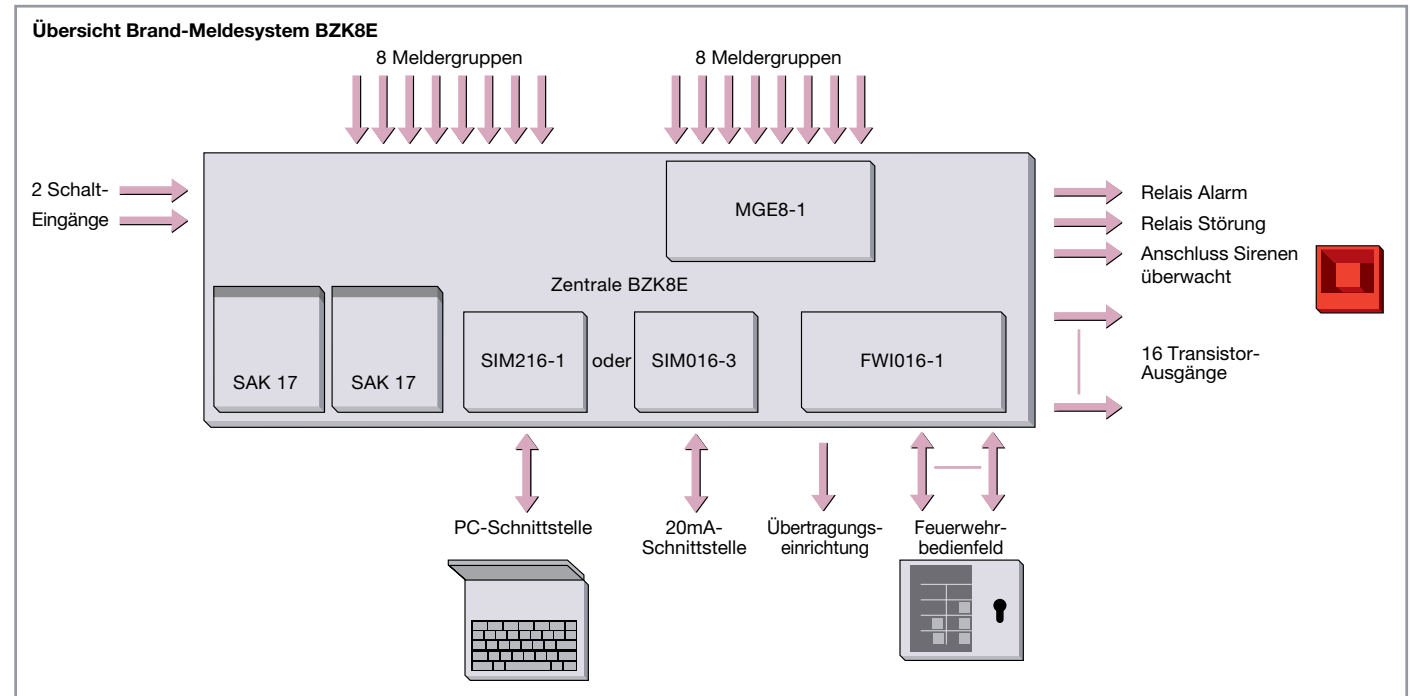
Maße: H x B x T = 330 x 330 x 90 mm, Farbe: RAL 9002

Beschreibung	Typ	Bestell-Nr.	Preis 1 St. einh. € St.	Verp.- 1 St.	Gew. 1 St. kg
Brandmelderzentrale mit 4/6 Meldergruppen	BZK4E	2CDG430022R0011	686,00	1	3
Meldergruppen-Erweiterung für BZK4E	ZEB2-1	2CDG430023R0011	191,00	1	0,35
Akku 12 V, 7-7,2 Ah	SAK7 <sup>®</sup>	GHV9240001V0011	48,70	1	2,6

<sup>®</sup> 2 Stück erforderlich

# ABB Brandmeldetechnik

## Brandmelderzentralen BZK8E



### Normen und Richtlinien

Zentrale gemäß EN 54 Teil 2 und Teil 4 und den Richtlinien VdS 2540 und 2541, VdS-Nr. G 20 51 04

### Typischer Anwendungsbereich

Kleinere bis mittlere Objekte, wie Hotels/Pensionen, Industrieobjekte mittlerer Größe, Schulen usw. – auch nach DIN14675 mit und ohne Feuerwehraufschtung. Auch mittelgroße Objekte können, wenn nur Teilbereiche, z.B. Fluchtwege, betroffen sind, überwacht werden. Die Ausführung erfolgt in konventioneller Grenzwerttechnik.

### Grenzen der Anwendung

Die Grenzen der Anwendung liegen bei der BZK8E einerseits im Umfang der Brandmeldeanlage, zum anderen dort, wo Ringleitungstechnik zum Einsatz kommen soll.

Die Anzahl der Melder pro Gruppe kann bei dieser Zentrale etwas großzügiger gewählt werden, wenn mit Meldereinzelerkennung gearbeitet wird.

### Ausbaugrad

8 Meldergruppen im Grundausbau, erweiterbar durch Einsatz einer MGE8-1 um 8 weitere Meldergruppen auf max. 16 Meldergruppen.

### Obligatorisches Zubehör

2 Akkus SAK17

### Optionales Zubehör

- Die Baugruppe MGE8-1 zur Erweiterung der Zentrale auf 16 Meldergruppen
- Die Baugruppe FWI016-1 zur Anschaltung eines Feuerwehrbedienfeldes und zur Ansteuerung einer Übertragungseinrichtung

- Die Baugruppe SIM216-1 zum Anschluss der Zentrale an ein Notebook oder zum Anschluss eines Druckers
- Die Baugruppe SIM016-3, um die Zentrale mit einer 20 mA-Schnittstelle auszurüsten (alternativ zur SIM216-1)
- Die Relaisbaugruppe RL58-1 zur Ausstattung der Zentrale mit 8 Relais 60 V DC/1A
- Die Relaisbaugruppe RL58-2 zur Ausstattung der Zentrale mit 4 Relais 230 V AC/8A
- Die Baugruppe SZ58/2 zur Erhöhung der Sirenenleistung und Erweiterung um ein Sirenenaderpaar
- Zubehörteile, die an der 20 mA-Schnittstelle betrieben werden können, z.B. FAT
- Adressmodul NG58/1 für Melderersterwererkennung

### Geeignete Alarmierungsmittel

- Innensirene MS1
- Außensirene SY/HO/R/08
- Blitzleuchten SBL24G oder SBL24R

### Geeignete Sensoren

- Grenzwertmelder der Serie FC650 (z.B. FC650/O) mit Sockel FC600/BR
- Grenzwertmelder der Serie 300 (z.B. ORM2351) mit Sockel USB401RM
- Handfeuermelder und Handmelder aus Alu-Druckguss HFM, HM, HFM/S2 und HM/S2
- Handfeuermelder und Handmelder aus Kunststoff MHD4/KL und MHDH4/KL

## Brandmelderzentrale BZK8E

### Brandmelderzentrale in Kompaktbauweise

zum Anschluss konventioneller Melder der Grenzwerttechnik mit 8 Meldergruppen, ausbaubar mit der Baugruppe MGE8-1 auf max. 16 Meldergruppen mit VdS-Zulassung gemäß DIN EN 54 Teil 2 und Teil 4. Die Anzeige der Betriebszustände erfolgt optisch mit LEDs, unterstützt durch ein 2-zeiliges LC-Display. Die komfortable Bedienung und Parametrierung der Zentrale wird durch ein numerisches Tastenfeld unterstützt, die Parametrierung ist unter Zuhilfenahme eines Schnittstellen-Interfaces SIM216-1 auch per Notebook möglich. Gängige Funktionen wie Alarmzwischenpeicher, Interventionsbetrieb (Erkundung), Einmann-Revision (Prüfzustand) usw. bietet die Zentrale genauso, wie die Möglichkeit alternativ einen Drucker, ein FAT, ein Signalgerät oder ähnliche Geräte seriell anzusteuern (Zusatzkarte SIM216-1 oder SIM016-3 erforderlich). Neben dem überwachten Sirenenausgang, den potenzialfreien Ausgängen für Alarm und Störung stehen auf 2 Stiftleisten 16 Transistorausgänge zur Verfügung, denen beliebige Zentraleninformationen wie Alarm, Störung usw. zugeordnet werden können. Über 2 Schalteingänge können eine Vielzahl von Funktionen an beliebiger Stelle im Objekt ausgeführt werden, die im Normalfall an der Zentrale ausgelöst werden müssen. Unter Verwendung eines optionalen Feuerwehr-Interfaces FWI016-1 ist der Betrieb eines Feuerwehrbedienfeldes an der BZK8E, sowie die Ansteuerung einer Übertragungseinrichtung möglich.



BZK8E



MGE8-1



FWI016-1



SIM016-3

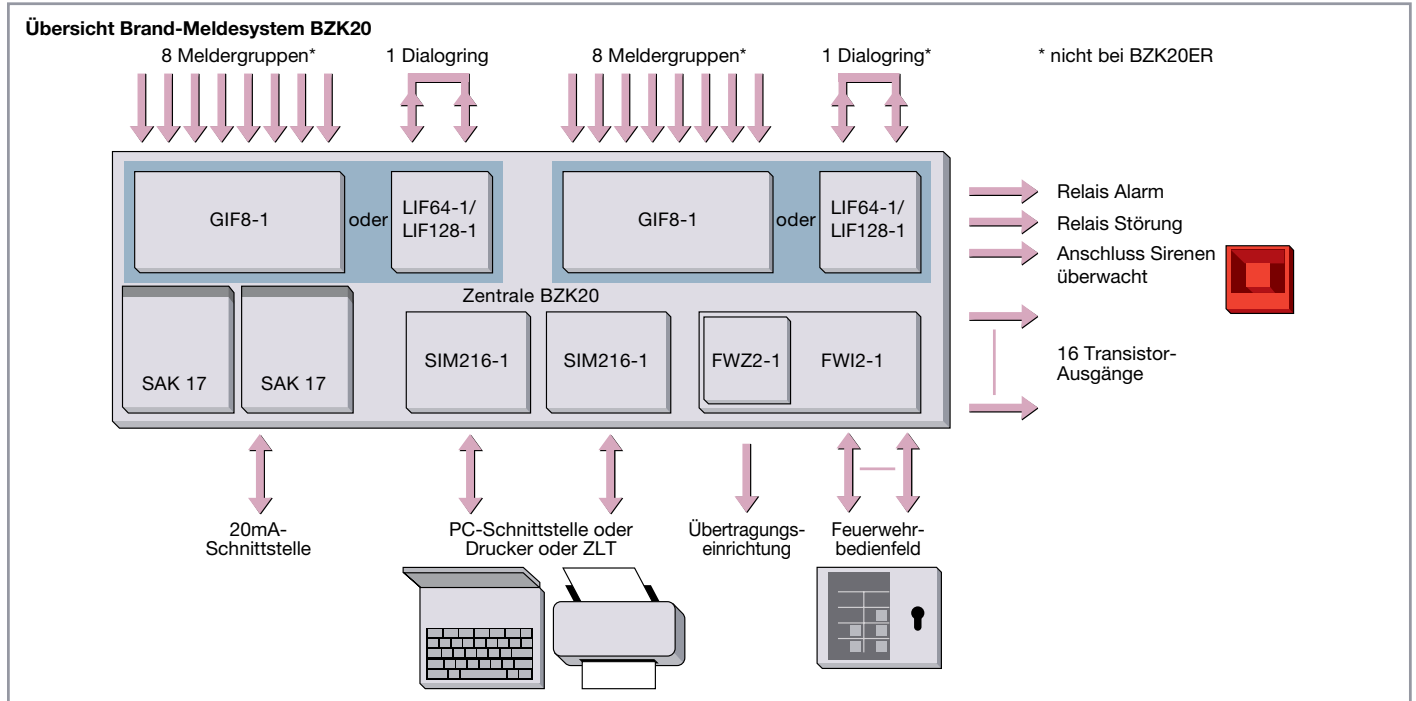
Maße: H x B x T = 420 x 380 x 90 mm, Farbe: RAL 9002

Beschreibung	Typ	Bestell-Nr.	Preis 1 St. € St.	Verp.- 1 St. einh.	Gew. 1 St. kg
Brandmelderzentrale mit 8/16 Meldergruppen <b>VdS-Nr. G 205104</b>	BZK8E	2CDG430024R0011	1.300,00	1	5
Meldergruppen-Erweiterung für BZK8E	MGE8-1	2CDG430025R0011	436,00	1	0,35
Feuerwehr-Interface für BZK8E	FWI016-1	2CDG430026R0011	332,00	1	0,35
Seriell-Interface für BZK8E zur Anschaltung eines FAT oder ähnlicher Signal- und Anzeigegeräte	SIM016-3	2CDG430027R0011	310,00	1	0,5
Akku 12 V, 18 Ah 167 x 181 x 76 mm <b>VdS-Nr. G 197022</b>	SAK17 <sup>Ⓞ</sup>	GHV9240001V0013	124,00	1	6,8

<sup>Ⓞ</sup> 2 Stück erforderlich

# ABB Brandmeldetechnik

## Brandmelderzentralen BZK20, BZK20ER



### Normen und Richtlinien

Zentrale gemäß EN 54 Teil 2 und Teil 4 und den Richtlinien VdS 2540 und 2541, VdS-Nr. G 20 10 25

### Typischer Anwendungsbereich

Mittlere bis mittelgroße Objekte auch nach DIN14675 mit und ohne Feuerwehr-Aufschaltung, wahlweise auszuführen in konventioneller Grenzwerttechnik oder in busorientierter Dialogtechnik.

### Grenzen der Anwendung

Grenzen sind lediglich durch die Größe des Objekts gegeben. Ist ein Objekt nicht mit einer einzelnen BZK20 zu realisieren, sollten 2 oder mehrere BZK20M und/oder BZK20S zum Einsatz kommen.

### Ausbaugrad BZK20

16 Meldergruppen im Grundausbau durch Bestückung der Zentrale mit 2 GIF8-1 oder bis zu 128 Meldergruppen in Dialogtechnik durch Bestückung der Zentrale mit 2 LIF64-1 bzw. LIF128-1. Es kann auch ein GIF8-1 und ein LIF64-1 bzw. LIF128-1 eingebaut werden.

Achtung! Die Zentrale ist werkseitig weder mit GIFs noch mit LIFs bestückt, diese müssen immer separat bestellt werden.

### Ausbaugrad BZK20ER

Die BZK20ER ist werkseitig mit 1 LIF128-1 ausgerüstet und kann nicht erweitert werden.

### Obligatorisches Zubehör

2 Akkus SAK17

1 GIF8-1 oder 1 LIF64-1/ LIF128-1 – nicht bei BZK20ER

### Optionales Zubehör

- Eine weitere GIF8-1 oder LIF64-1/LIF 128-1 zur Erhöhung des Zentralen-Ausbaugrades – nicht bei BZK20ER
- Die Baugruppe FWI2-1 zur Ansteuerung eines Feuerwehrbedienfeldes und zur potenzialfreien Ansteuerung einer Übertragungseinrichtung, wenn dies technisch möglich ist
- Die Baugruppe FWZ2-1 zur leitungsüberwachten Ansteuerung einer Übertragungseinrichtung, wenn dies erforderlich ist
- Eine oder 2 Baugruppen SIM216-1 zum Anschluss der Zentrale an ein Notebook, einen Drucker, eine Zentrale Leitstelle und einiges mehr
- Ein oder 2 Relaisbaugruppen RL58-1 zur Ausstattung der Zentrale mit 8 oder 16 Relais 60 V DC/1A
- Ein oder 2 Relaisbaugruppen RL58-2 zur Ausstattung der Zentrale mit 4 oder 8 Relais 230 V AC/8A
- Die Baugruppe SZ58/2 zur Erhöhung der Sirenenausgangsleistung und Erweiterung um ein Sirenenadernpaar
- Zubehörteile, die an der 20 mA-Schnittstelle betrieben werden können, z.B. FAT

# ABB Brandmeldetechnik

## Geeignete Alarmierungsmittel

- Innensirene MS1
- Außensirene SY/HO/R/08
- Blitzleuchten SBL24G oder SBL24R
- Loopsirenen WMSOU, IBSOU usw. sowie FI700/WM/MT/SOUR usw.

## Geeignete Sensoren (nicht BZK20ER)

- Grenzwertmelder der Serie FC650 (z.B. FC650/O) mit Sockel FC600/BR
- Grenzwertmelder der Serie 300 (z.B. ORM2351) mit Sockel USB401RM
- Handfeuermelder und Handmelder aus Alu-Druckguss HFM, HM, HFM/S2 und HM/S2
- Handfeuermelder und Handmelder aus Kunststoff MHD4/KL und MHDH4/KL

## Geeignete Sensoren

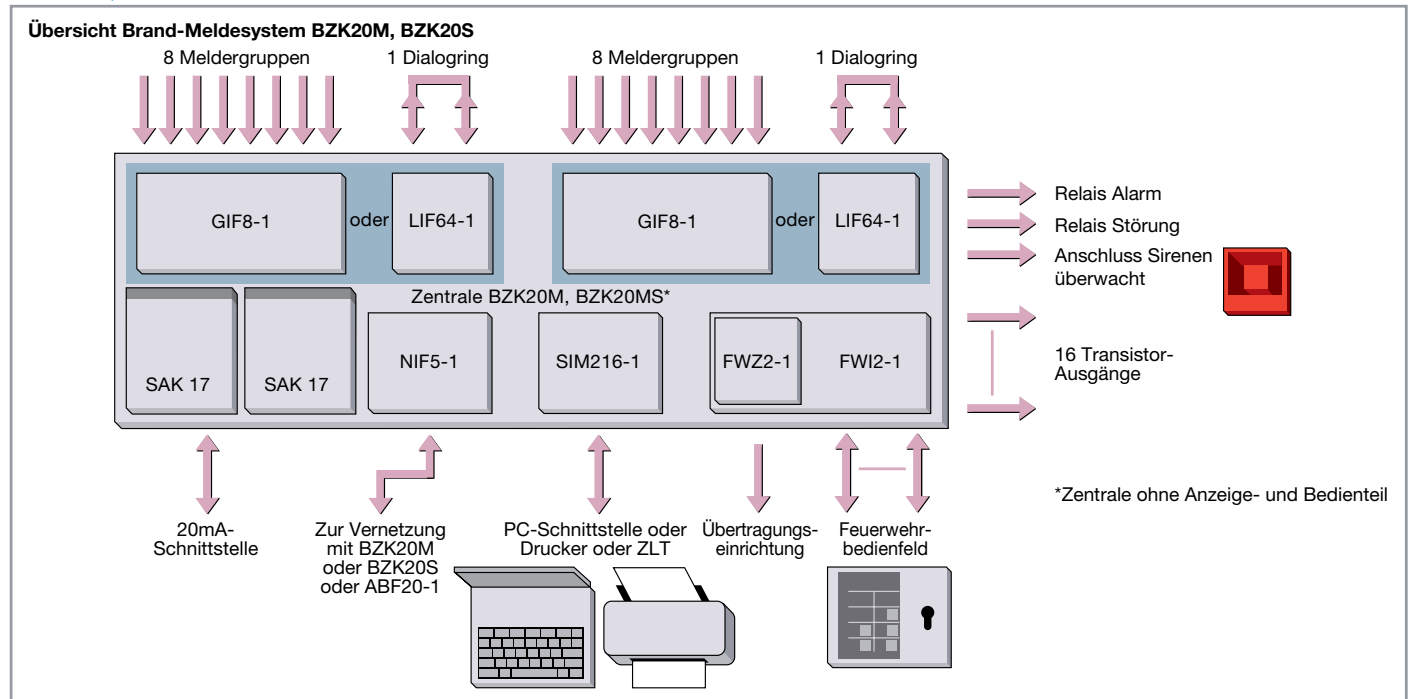
- Dialogmelder der Serie 200AP (ND22051E-IV) mit den Sockeln B501AP-IV und B524IEFT
- Dialogmelder der Serie FI700 (z.B. FI700/O) – nur mit LIF128-1 mit den Sockeln FI700/B und FI700/BD
- Handfeuermelder und Handmelder Dialog HFMD, HMD sowie FI700/HFM und FI700/HM

## Geeignete Schalt- und Überwachungseinrichtungen

- Steuer- und Überwachungsmodule der Serie 200/200AP
- Steuer- und Überwachungsmodule der Serie FI700 – nur mit LIF128-1

# ABB Brandmeldetechnik

## Brandmelderzentralen BZK20M, BZK20S



### Normen und Richtlinien

Zentrale gemäß EN 54 Teil 2 und Teil 4 und den Richtlinien VdS 2540 und 2541  
VdS-Nr. G 20 10 25

### Typischer Anwendungsbereich

Objekte nahezu beliebiger Größe auch nach DIN14675 mit und ohne Feuerwehraufschtaltung durch Vernetzung einzelner Zentralen BZK20M und/oder BZK20S mit den gleichen Leistungsmerkmalen, die die BZK20 bietet.

### Grenzen der Anwendung

Grenzen sind theoretisch nur dann gegeben, wenn technische Forderungen gestellt werden, die die Zentrale hinsichtlich der Funktionalität nicht erfüllen kann.

### Ausbaugrad

Das Zentralennetz kann mit max. 127 Teilnehmern BZK20M oder BZK20S oder ABF20-1 betrieben werden. Dabei kann bis auf das Anzeige- und Bedienfeld ABF20-1 jeder Netzteilnehmer wie eine BZK20 im Einzelgerätebetrieb (siehe Bild oben) ausgebaut werden.





BZK20ER

## Brandmelderzentrale BZK20ER

### Brandmelderzentrale in Kompaktbauweise mit einem Dialogring

für max. 240 Elemente der Melderserie FI700 oder 99 automatische Melder und 99 sonstige Elemente der Melderserie 200 oder 159 automatische Melder und 159 sonstige Elemente der Melderserie 200AP aufteilbar auf 128 Meldergruppen.

Neben allen gängigen Funktionen der Brandmeldetechnik wie Interventionsbetrieb (Erkundung), Melder- und Meldergruppenabhängigkeiten, Einmann-Revision (Prüfzustand) etc., verfügt die Zentrale über eine Vielzahl von Möglichkeiten zur optimalen Anpassung an das jeweilige Objekt. Es stehen standardmäßig 16 frei programmierbare Transistorausgänge zur Verfügung, die durch den Einsatz von entsprechendem Zubehör auf potenzialfreie Kontakte umgesetzt werden können. Eine Stromschnittstelle ermöglicht die adernsparende Ansteuerung von Feuerwehr-Anzeigetableaus, LED- oder Lageplantagebleaus und Signal- und Anzeigegegeräten. Der Anschluss von PC oder Drucker mit Hilfe eines Schnittstellenmoduls SIM216-1 ist möglich. Die Klartexteingabe kann über PC bzw. Laptop oder einer PC-PS2-Tastatur vorgenommen werden.

Die Parametrierung der Zentrale kann am Gerät oder auch per PC erfolgen. Die Zentrale kann durch Erweiterung mit einem Feuerwehr-Interface für die Anschaltung eines Feuerwehr-Bedienfeldes ausgerüstet werden. Zur leitungsüberwachten Ansteuerung einer Übertragungseinrichtung kann zusätzlich eine Feuerwehr-Zusatzkarte eingebaut werden.

Die Zentrale ist nicht mit anderen Zentralen der BZK20-Reihe vernetzbar und kann nicht mit einer weiteren Meldergruppenkarte (LIF oder GIF) erweitert werden.

Maße: H x B x T = 520 x 420 x 120 mm, Farbe: RAL 9002

Beschreibung	Typ	Bestell-Nr.	Preis 1 St. € St.	Verp.- einh. 1 St.	Gew. 1 St. kg
1-Ring-Zentrale für 128 Meldergruppen bestehend aus Gehäuse, Netzteil, Zentralrechner, Ringbuskarte LIF128-1 und Bedien- und Anzeigeteil <b>VdS-Nr. G 201025</b>	BZK20ER	2CDG430041R0011	1.856,00	1	8,0
Universelles Feuerwehr-Interface zum Anschluss eines Feuerwehr-Bedienfeldes	FWI2-1	GHV9020002V0004	226,00	1	0,07
Feuerwehr-Zusatz-Modul zur überwachten Ansteuerung einer Übertragungseinrichtung (wird auf das FWI aufgesetzt)	FWZ2-1	GHV9020002V0007	160,00	1	0,07
LED-Modul mit 48 LED-Paaren rot und gelb z.B. als Meldergruppen-LEDs für Alarm und Störung/Abschaltung	LAB48-1	GHV9020002V0005	530,00	1	0,1
Seriell-Interface-Modul mit RS232C-Schnittstelle zum Anschluss von PC oder Drucker an die BZK20., inkl. Kabel und Software	SIM216-1	GHV9020002V0008	534,00	1	0,05
Akku 12V/18 Ah ( 2 Akkus erforderlich) 167 x 181 x 73 mm <b>VdS-Nr. G 197022</b>	SAK17	GHV9240001V0013	124,00	1	6,8

**Hinweis:** Zur Parametrierung der BZK20ER über PC ist die Software Parssoft für WINDOWS® erforderlich. Die Software liegt der Schnittstellenkarte SIM 216-1 bei.



BZK20

## Brandmelderzentrale BZK20

### Brandmelderzentrale in Grenzwert- und Dialogtechnik

für max. 16 Meldergruppen in Grenzwerttechnik oder max. 2 Ringen in Dialogtechnik mit bis zu 128 Meldergruppen pro Zentrale.

Ein Mischbetrieb in Grenzwert- und Dialogtechnik ist möglich.

In Dialogtechnik können bis zu 480 Loop-Elemente beliebiger Art der Serie FI700 angeschlossen werden. Von der Serie 200AP können bis zu 639 Loop-Elemente, 318 Melder und 318 sonstige Komponenten pro Zentrale angeschlossen werden. Bei der Serie 200 sind dies jeweils 198 Stück.

Neben allen gängigen Funktionen der Brandmeldetechnik wie Alarmzwischenspeicher, Interventionsbetrieb (Erkundung), Einmann-Revision etc., verfügt die Zentrale über eine Vielzahl von Möglichkeiten zur optimalen Anpassung an das jeweilige Objekt. So stehen standardmäßig 16 frei programmierbare Transistor-Ausgänge zur Verfügung, die durch den Einsatz von entsprechendem Zubehör auf potenzialfreie Kontakte umgesetzt werden können. Eine Stromschnittstelle (20 mA) ermöglicht die adernsparende Ansteuerung von Feuerwehr-Anzeigetableaus, LED- und Lageplatableaus und Signalgeräten. Der Anschluss von Schnittstellen-Modulen für Drucker, PC (RS 232 C) und zur Vernetzung ist vorbereitet. Die Klartexteingabe kann über Laptop oder PC-Tastatur vorgenommen werden, die Programmierung kann sowohl über die Zentralentastatur als auch über Laptop erfolgen. Die Zentrale kann mit einem universellen Feuerwehr-Interface und einer Meldergruppen-LED-Platine erweitert werden. Im Grundgerät sind keine Meldergruppenplatinen enthalten, diese müssen separat bestellt werden.

Maße: H x B x T = 520 x 420 x 120 mm, Farbe: RAL 9002.

Beschreibung	Typ	Bestell-Nr.	Preis 1 St. €	Verp.- ein. St.	Gew. 1 St. kg
Zentrale für 16/128 Meldergruppen, bestehend aus Gehäuse, Netzgerät, Zentralrechner und Bedien- und Anzeigeteil. Ohne Meldergruppenmodule <b>VdS-Nr. G 201025</b>	BZK20	GHV9020002V0001	1.297,00	1	8,0
Zentrale der Zentralenreihe BZK20 für vernetzten Betrieb inkl. Netzteil, Gehäuse mit Bedienteil, Zentralrechner und Netzwerkinterface. <b>VdS-Nr. G 201025</b>	BZK20M	GHV9020002V0010	1.858,00	1	8,5
Zentrale der Zentralenreihe BZK20 für vernetzten Betrieb inkl. Netzteil, Gehäuse ohne Bedienteil, Zentralrechner und Netzwerkinterface. <b>VdS-Nr. G 201025</b>	BZK20S	GHV9020002V0011	1.543,00	1	8,5

# ABB Brandmeldetechnik



ABF20-1



GIF8-1



LIF64-1



LIF128-1



FWZ2-1

Beschreibung	Typ	Bestell-Nr.	Preis 1 St. einh. € St.	Verp.- 1 St.	Gew. 1 St. kg
Anzeige- und Bedienfeld zur Bedienung vernetzter Zentralen der Zentralenreihe BZK20. Das ABF20-1 kann zusammen mit den Zentralen BZK20M und BZK20S in einem vernetzten System betrieben werden. Es bietet den gleichen Anzeige- und Bedienungsumfang wie eine BZK20M. Maße: H x B x T = 300 x 200 x 70 mm	ABF20-1	2CDG430046R0011	1.156,00	1	1,4
Meldergruppenplatine für 8 Meldergruppen in Grenzwerttechnik	GIF8-1	GHV9020002V0002	428,00	1	0,35
Dialogmelder-Platine für 1 Dialogring für Melder der Serien 200 und 200AP	LIF64-1	GHV9020002V0003	850,00	1	0,35
Dialogmelder-Platine für 1 Dialogring für Melder der Serien 200, 200AP und FI700	LIF128-1	2CDG430078R0011	984,00	1	0,35
Universelles Feuerwehr-Interface zum Anschluss eines Feuerwehr-Bedienfeldes	FWI2-1	GHV9020002V0004	226,00	1	0,07
Feuerwehr-Zusatz-Modul zur überwachten Ansteuerung einer Übertragungseinrichtung (wird auf das FWI2-1 aufgesetzt)	FWZ2-1	GHV9020002V0007	160,00	1	0,07

C  
4

# ABB Brandmeldetechnik



LAB48-1

Beschreibung	Typ	Bestell-Nr.	Preis 1 St. €	Verp.- einh. St.	Gew. 1 St. kg
LED-Modul mit 48 LED-Paaren rot und gelb z.B. als Gruppen-LEDs für Alarm und Störung/Abschaltung	LAB48-1	GHV9020002V0005	530,00	1	0,20
Seriell Interface-Modul (RS 232-C-Schnittstelle) zum Anschluss von PC oder Drucker an die BZK20, inkl. 9-pol. Null-Modem-Kabel und Software	SIM216-1	GHV9020002V0008	534,00	1	0,05

**Hinweis:** Zur Parametrierung der BZK20 über PC ist die Software Parsoft für WINDOWS® erforderlich. Die Software liegt der Schnittstellenkarte SIM 216-1 bei.

Beschreibung	Typ	Bestell-Nr.	Preis 1 St. €	Verp.- einh. St.	Gew. 1 St. kg
Netzwerk-Interface zum Ausbau einer BZK20 in eine BZK20M	NIF5-1	2CDG430002R0031	562,00	1	0,35
Akku 12 V/18 Ah (2 Akkus erforderlich) 167 x 181 x 73 mm (H x B x T) <b>VdS-Nr. G 197022</b>	SAK17	GHV9240001V0013	124,00	1	6,8



RL 58/2

## Zubehör für Brandmelderzentralen

Beschreibung	Typ	Bestell-Nr.	Preis 1 St. €	Verp.- einh. St.	Gew. 1 St. kg
Sirenenzusatzkarte mit 2 überwachten Sirenenausgängen á 0,5 A zur Erweiterung der Sirenenausgangsleistung der BZK20	SZ58/2	GHV9020002V0009	299,00	1	0,35
4fach Relaiskarte 230 V AC/8 A inkl. Flachbandkabel, 10-polig, 0,3 m, mit Stecker	RL58/2	GHV9020001V0025	229,00	1	0,23
8fach Relaiskarte 60 V DC/1 A inkl. Flachbandkabel, 10-polig, 0,3 m, mit Stecker	RL58/1	GHV9020001V0040	172,00	1	0,13



SZ 58/2

## Feuerwehrspezifische Komponenten

### Feuerwehr-Bedienfeld

Maße: H x B x T = 180 x 225 x 58 mm



FBF900-1

Beschreibung	Typ	Bestell-Nr.	Preis 1 St. einh. € St.	Verp.- 1 St.	Gew. 1 St. kg
Feuerwehr-Bedienfeld nach DIN 14661 <b>VdS-Nr. G 200091</b>	FBF900-1	GHV9020003V0100	414,00	1	2,0

Zur Anschaltung des Feuerwehr-Bedienfeldes an die Zentrale BZK20 ist das Feuerwehr-Interface FWI2-1 erforderlich.

Dem gleichem Zweck dient das FWI016-1 bei der BZK8E.

### Feuerwehr-Anzeigetableaus

dienen der differenzierten Anzeige von Zentralereignissen wie Alarmen, Störungen, Abschaltungen usw. für die Feuerwehr als Ergänzung zum Feuerwehr-Bedienfeld. Die Ansteuerung erfolgt über die 20mA-Schnittstelle der Zentralen, wie sie in der Zentrale BZK20 standardmäßig vorhanden ist und bei der BZK8E mit Hilfe des Schnittstellen-Moduls SIM016-3 realisiert werden kann.

Maße: B x H x T = 250 x 180 x 43 mm



FAT950-1

Beschreibung	Typ	Bestell-Nr.	Preis 1 St. einh. € St.	Verp.- 1 St.	Gew. 1 St. kg
Feuerwehr-Anzeigetableau nach DIN 14662	FAT950-1	2CDG430101R0011	1.376,00	1	3,5
Feuerwehrgeräte- Anschaltadapter zum Einbau in die Brandmelderzentrale Maße: B x H x T = 95 x 75 x 32 mm	FAR950-1	2CDG430094R0011	596,00	1	0,2



FAR950-1

# ABB Brandmeldetechnik



FSK700-2 mit EZ700-2



FSK700-2 mit ITA-2 und EZ700-2

## Feuerwehr-Schlüsselkasten

geprüft nach VdS 2105, zur diebstahl- und kopiergeschützten Aufbewahrung eines Objektschlüssels, welcher der Feuerwehr im Brandfall den schnellen und gewaltlosen Zugang zum Gebäude ermöglicht.

Zur Montage des Feuerwehrschlüsselkastens in das Mauerwerk bzw. in die Schlüsselkastensäule ist grundsätzlich eine Einbauzarge erforderlich.

Die Einbauzarge muss vorab in die Betonschalung eingebracht werden.

Beschreibung	Typ	Bestell-Nr.	Preis 1 St. €	Verp.- ein. St.	Gew. 1 St. kg
Schlüsselkasten in Edelstahlausführung mit Blendrahmen. Außenmaße Blendrahmen: H x B = 275 x 290 mm <sup>Ⓞ</sup> <b>VdS-Nr. G 199055</b>	FSK700-2	GHV9020003V0190	1.571,00	1	14,0
Die Einbauzarge dient der Aufnahme des Schlüsselkastens und ist in die Wand einzulassen. Einbaumaße: H x B x T = 245 x 275 x 160 mm	EZ700-2	GHV9020003V0191	108,00	1	2,0
FSK-Innentür für Profilzylinder	ITA-2	GHV9020003V0110	165,00	1	1,2
FSK-Innentür für Doppelbart-Umstellschloss	ITB-2	GHV9020003V0120	131,00	1	1,0

Zur Beheizung des FSK empfehlen wir den Klingeltrafo TS 16/24 2CSM 161 501 R0811 (Reiheneinbaugerät).



AD900-1

Zur Anschaltung des Feuerwehr-Schlüsselkastens FSK700-2 wird ein Adapter AD900-1 benötigt.  
Maße: H x B x T = 180 x 137 x 57 mm

Beschreibung	Typ	Bestell-Nr.	Preis 1 St. €	Verp.- ein. St.	Gew. 1 St. kg
FSK-Adapter für FSK700-2 <b>VdS-Nr. G 105045</b>	AD900-1	2CDG430028R0011	548,00	1	1,2

<sup>Ⓞ</sup> Der Einbau eines Schlüsselkastens FSK700-2 muss mit der örtlichen Feuerwehr abgestimmt werden.

## Automatische Brandmelder in Grenzwertechnik



FC650/TMAX  
FC650/TDIFF  
FC650/O



FC600/BR



FC600/BREL

### Melderserie FC650

Mit den Meldern der Serie FC650 stehen 3 Grenzwertmelder neuester Technik zur Verfügung, die an den Zentralen BZK4E, BZK8E und BZK20 mit GIF8-1 betrieben werden können. Neben dem optischen Rauchmelder FC650/O, der Rauch nach dem Streulichtprinzip detektiert, steht der Wärme-Maximalmelder FC650/TMAX – Ansprechtemperatur 78 °C – und der Wärme-Differential-Maximalmelder FC650/TDIFF, der auf eine Maximaltemperatur von 57 °C und darüber hinaus auf schnelle Temperaturanstiege reagiert (typisch 10°/min), zur Verfügung.

Jeder Melder ist mit einer Alarm-LED ausgestattet, die im Alarmfall den gespeicherten Alarm anzeigt, bis der Melder über die BMZ spannungsfrei geschaltet wird. Zur Montage der Melder der Serie FC650 steht ein Universalmeldersockel FC600/BR zur Verfügung. Nachdem der Sockel an der Decke montiert und verdrahtet ist, kann der Melder mittels Bajonettverschluss in den Sockel eingedreht werden. Die Entnahme des Melders aus dem Sockel kann durch eine entsprechende Vorrichtung am Sockel auf einfache Weise erschwert werden. Der Alarmwiderstand als alarmauslösendes Element ist im Sockel eingelötet.

Soll die Alarmschleife, auf die der Melder verdrahtet ist, ohne eingedrehten Melder geschlossen und somit kontrolliert werden können, kann dies mit einer Drahtbrücke, die an die beiden „Minus“-Kontakte angeschlossen wird, erfolgen. Eine Melderparallelanzeige (z.B. PA58-3) kann an den entsprechenden Ausgang des Melders am Meldesockel angeschaltet werden. Ebenso ist eine Testauslösung der Melder mit einem kräftigen Permanentmagneten möglich. Das ersetzt allerdings nicht den Test mit der Melderkenngroße im Rahmen der jährlichen Inspektion. Hier müssen die Melder entweder mit Rauch oder Prüfaerosol oder im Fall der Wärmemelder mit einem Fön getestet werden.

Melder-/Sockeldurchmesser: 110 mm

Beschreibung	Typ	Bestell-Nr.	Preis 1 St. € St.	Verp.- einh. 1 St.	Gew. 1 St. kg
Wärme-Maximalmelder 78 °C <b>VdS-Nr. G 210151</b>	FC650/TMAX	2CDG430081R0011	46,70	1	0,07
Wärme-Differential- Maximalmelder <b>VdS-Nr. G 210151</b>	FC650/TDIFF	2CDG430080R0011	46,70	1	0,07
Optischer Rauchmelder <b>VdS-Nr. G 210145</b>	FC650/O	2CDG430079R0011	55,00	1	0,07
Universalmeldersockel für Melderserie FC650	FC600/BR	2CDG430050R0011	9,20	1	0,04
Relaissockel 12/24 V für Melderserie FC650 zum Anschluss der Melder an Einbruchmeldeanlagen oder Komponenten der Gebäudesystemtechnik KNX	FC600/BREL	2CDG430051R0011	34,60	1	0,05



ORM2351



OTM2351



WMM4351  
DMM5351



S300RPTU

## Melderserie 300

Mit der Melderserie 300 steht eine Reihe konventioneller Grenzwertmelder mit höchstem Anwendungs- und Bedienkomfort zur Verfügung, die an den Zentralen BZK4E, BZK8E und BZK20 mit GIF8-1 betrieben werden können. Es gibt neben dem optischen Rauchmelder ORM2351 einen Wärme-Maximalmelder 78 °C – WMM4351, einen Wärme-Differential-Maximalmelder und einen Optisch-thermischen Melder.

Der Wärme-Differential-Maximalmelder DMM5351 reagiert eineseits auf schnelle Temperaturänderungen und zusätzlich bei Überschreiten eines Grenzwerts von 58 °C. Der Optisch-thermische Melder reagiert wiederum auf Rauch und Wärme (58 °C-Differential-Maximalfunktion). Die Melder der Serie 300 sind sockelkompatibel zu den früheren Typen ORM2151, WMM4451 und DMM5451 und können diese somit ersetzen. Zu beachten ist, dass beim Tausch eines der genannten Melder mit einem Melder der Serie 300 die Verdrahtung des Sockels gemäß Anschaltung Melderserie 300 geändert werden muss.

Jeder Melder ist mit einer roten Alarm-LED ausgestattet, die im Alarmfall den gespeicherten Alarm anzeigt, bis der Melder über die BMZ spannungsfrei geschaltet wird. Der Melder kann so programmiert werden, dass die LED im Ruhezustand grün blinkt. Zur Montage der Melder der Serie 300 dient der Universalmeldersockel USB401RM. Die Aufnahme des Melders erfolgt mittels Bajonettverschluss. Die Entnahme des Melders aus dem Sockel kann durch eine entsprechende Vorrichtung am Sockel auf einfache Weise erschwert werden. Der Alarmwiderstand als alarmlösendes Element ist im Sockel eingelötet.

Über einen Federmechanismus am Meldersockel kann die Alarmschleife, auf die der Melder verdrahtet ist, auch ohne eingedrehten Melder geschlossen und somit kontrolliert werden. Eine Melderparallelanzeige (z.B. PA58-3) kann an einen entsprechenden Ausgang des Melders am Meldesockel angeschaltet werden.

Sowohl beim optischen, wie auch bei optisch-thermischen Melder kann neben anderen Merkmalen die Rauchempfindlichkeit mit der Programmierereinrichtung S300RPTU in 3 Stufen programmiert werden. Umgekehrt kann mit Hilfe der Programmierereinrichtung S300RPTU der Verschmutzungsgrad des Melders ausgelesen werden. Eine Testauslösung der Melder ist mit der genannten Programmierereinrichtung S300RPTU direkt am Melderkopf möglich, mit der Auslöseeinheit E1000RTU in Entfernungen bis ca. 5 m.

Melder-/Sockeldurchmesser: 102 mm

Beschreibung	Typ	Bestell-Nr.	Preis 1 St. €	Verp.- inh. 1 St. St.	Gew. 1 St. kg
Wärme-Maximalmelder 78 °C <b>VdS-Nr. G 202016</b>	WMM4351	2CDG430011R0011	53,00	1	0,07
Wärme-Differential- Maximalmelder <b>VdS-Nr. G 202014</b>	DMM5351	2CDG430010R0011	53,00	1	0,07
Optischer Rauchmelder <b>VdS-Nr. G 202012</b>	ORM2351	2CDG430008R0011	79,00	1	0,07
Optisch-thermischer Melder <b>VdS-Nr. G 202018</b>	OTM2351	2CDG430009R0011	90,00	1	0,07
Universalmeldersockel	USB401RM	GHV9020011V0001	19,70	1	0,06
Programmier- und Auslöse- einrichtung	S300RPTU	2CDG430013R0011	293,00	1	0,1
Auslöseeinrichtung für Serie 300	E1000RTU	2CDG430007R0011	99,00	1	0,03



# ABB Brandmeldetechnik



B312NL

## Meldersockel B312NL

wird zusammen mit den Rauchmeldern der Serie 300 zur Brandfrüherkennung in Gebäuden eingesetzt. Er ermöglicht den Anschluss dieser VdS-zugelassenen Brandmelder an die Einbruchmelderzentralen in 12 V-Technik. Durch die Selbstrücksetzfunktion des Sockels muss der Melder nach einer Alarmauslösung nicht spannungsfrei geschaltet werden.

Maße: H x Ø = 29 x 127 mm

Beschreibung	Typ	Bestell-Nr.	Preis 1 St. €	Verp.- ein. St.	Gew. 1 St. kg
Meldersockel 12 V für Brandmelderserie 300	B312NL	2CDG430012R0011	41,40	1	0,07



PA58-3

## Zubehör zu automatischen Grenzwertmeldern

Beschreibung	Typ	Bestell-Nr.	Preis 1 St. €	Verp.- ein. St.	Gew. 1 St. kg
Parallelindikator zur abgesetzten Anzeige eines ausgelösten Melders	PA58-3	2CDG430021R0031	31,00	1	0,07
Adressmodul zur Anzeige des erstausgelösten Melders einer Meldergruppe an der Zentrale	NG58/1	GHV9020002V0000	42,90	1	0,03
Feuchtraumzusatz für GW- und Dialogmelder Serie 300 und 200AP	FWB1	GHV9020011V0005	33,20	1	0,25
Prüfaerosol zur Testauslösung von Rauchmeldern	FPA03	GHV9020012V0021	36,10	1	0,3



NG58/1



FPA03

# ABB Brandmeldetechnik



HFM



HM

## Nichtautomatische Brandmelder in Grenzwertechnik Handfeuer-/Handmelder aus Alu-Druckguss

Farbe rot = RAL 3003, blau = RAL 5015; Maße: H x B x T 125 x 125 x 34 mm, Schutzart IP42.  
Schlüssel müssen getrennt bestellt werden (ZSL1).

Beschreibung	Typ	Bestell-Nr.	Preis 1 St. €	Verp.- ein. St.	Gew. 1 St. kg
Handfeuermelder nach DIN EN 54 Teil 11 in rot, mit LED <b>VdS-Nr. G 202034</b>	HFM	GHV9010104V0011	59,00	1	0,4
Handmelder in blau, mit LED und Aufschrift „Hausalarm“	HM	GHV9010114V0011	59,00	1	0,4
Handfeuermelder nach DIN EN 54 Teil 11 in rot, mit LED und zusätzl. Wechsel- kontakt für 42 V AC/DC/1A	HFM/S2	GHV9010104V0101	90,00	1	0,4
Handmelder in blau mit LED und Aufschrift „Hausalarm“ und zusätzl. Wechselkontakt für 42 V AC/DC/1A	HM/S2	GHV9010114V0101	90,00	1	0,4
Schlüssel (2 Stück)	ZSL1	GHV9000100P0003	8,55	1	0,01

## Regendach für Alu-Druckguss-Melder,

inkl. Dichtungssatz IP54 für Alu-Druckguss-Melder HFM/HM, HFM/S2 / HM/S2, HFMD/HMD  
und FI700/HFM, FI700/HM.

Maße: H x B x T = 145 x 130 x 55 mm

Beschreibung	Typ	Bestell-Nr.	Preis 1 St. €	Verp.- ein. St.	Gew. 1 St. kg
Regendach mit Verschraubungen für Alu-Druckguss-Melder, rot	RDR	GHV9010105V0000	68,50	1	0,15
Regendach mit Verschraubungen für Alu-Druckguss-Melder, blau	RDB	GHV9010105V0010	68,50	1	0,15

# ABB Brandmeldetechnik



MHD4/KL

## Handfeuer-/Handmelder aus Kunststoff

inkl. 1 Schlüssel, Maße: H x B x T 125 x 125 x 38 mm,  
Farbe: rot = RAL 3001; blau = RAL 5005

Beschreibung	Typ	Bestell-Nr.	Preis 1 St. einh. € St.	Verp.- 1 St.	Gew. 1 St. kg
Handfeuermelder nach DIN EN 54 Teil 11 in rot, mit LED <b>VdS-Nr. G 295929</b>	MHD4/KL	GHV9010104V0020	59,00	1	0,03
Handmelder, blau, LED, „Hausalarm“	MHDH4/KL	GHV9010104V0021	59,00	1	0,03



MHDH4/KL

## Zubehör für nichtautomatische Brandmelder

(Maße Scheiben: 80 x 80 x 0,9 mm)

Beschreibung	Typ	Bestell-Nr.	Preis 1 St. einh. € St.	Verp.- 1 St.	Gew. 1 St. kg
Ersatz-Glasscheibe (10 Stück) mit rotem Ring	ZGS1	GHV9000100P0001	28,70	1	0,15
Ersatz-Glasscheibe (10 Stück) mit blauem Ring	ZGS2	GHV9000100P0002	28,70	1	0,15
Ersatz-Glasscheibe (10 Stück) neutral	ZGS3	2CDG420002R0021	21,80	1	0,15

## Automatische Brandmelder in Dialogtechnik

Alle aufgeführten Melderpreise gelten ohne Meldersockel.

### Melderserie 200AP

Die Melder der Melderserie 200AP stehen für die Erweiterung bzw. dem Komponentenaustausch in Brandmeldeanlagen, die aus Komponenten der Melderserie 200, z.B. dem ORM2251 aufgebaut sind, zur Verfügung. Es ist dabei zwingend darauf zu achten, das überall dort, wo bisher der Dialog-Wärmemelder DWM5251 oder DWM5551 eingesetzt wurde, in Zukunft der von der Funktionalität passende Melder eingesetzt werden muss! Ist also beispielsweise die Funktion Wärme-Maximalmelder 78 °C gefordert, muss der dazu passende 52051HTE-IV eingesetzt werden. Die Melderserie besteht aus 5 adressierbaren Meldern, für deren Anschluss an den Ringbus 2 Meldersockel zur Verfügung stehen. Der Optische Rauchmelder ND22051E-IV arbeitet nach dem Streulichtprinzip. Der Wärme-Maximalmelder 78 °C 52051HTE-IV geht beim Überschreiten von 78 °C in seiner Umgebung in den Alarmzustand, der 52051E-IV reagiert entsprechend schon bei 58 °C und der 52051RE-IV reagiert sowohl, wenn 58 °C überschritten werden, als auch, wenn schnelle Temperaturänderungen vorstattengehen. Der Optisch-thermische Melder DV22051TE-IV vereint die Detektionsprinzipien Rauch und Wärme auf intelligente Weise. Alle Melder sind zur Adresseinstellung mit 2 Drehschaltern ausgestattet. Mit Drehschalter 1 (x1) wird die Einerstelle der Adresse eingestellt, mit dem 2. Drehschalter die Zehner bzw. Hunderter und Zehnerstelle (x10). Ist an der Stelle des jeweiligen Brandmelders eine Kurzschlusserkennung gewünscht, muss der Meldersockel mit Kurzschlussstrenner B524IEFT eingesetzt werden. Die Melder entsprechen in ihrer Farbe exakt den Meldern der Vorgängerserie 200. Alle Melder können zu Testzwecken mit einem Permanentmagneten ausgelöst werden. Das ersetzt allerdings nicht den Test mit der Melderkenngroße im Rahmen der jährlichen Inspektion. Hier müssen die Melder entweder mit Rauch oder Prüfaerosol oder im Fall der Wärmemelder mit einem Fön getestet werden.

Melder-/Sockeldurchmesser: 102 mm



52051RE-IV  
52051E-IV  
52051HTE-IV



ND22051E-IV



DV22051TE-IV



B501AP-IV

Beschreibung	Typ	Bestell-Nr.	Preis 1 St. einh. € St.	Verp.- 1 St.	Gew. 1 St. kg
Dialog-Wärme-Diff.-Max.-Melder <b>VdS-Nr. G 209024</b>	52051RE-IV	2CDG430057R0011	71,00	1	0,1
Dialog-Wärme-Max.-Melder 58 °C <b>VdS-Nr. G 209022</b>	52051E-IV	2CDG430056R0011	71,00	1	0,1
Dialog-Wärme-Maximalmelder 78 °C <b>VdS-Nr. G 209023</b>	52051HTE-IV	2CDG430055R0011	71,00	1	0,1
Optischer Rauchmelder Dialog <b>VdS-Nr. G 209021</b>	ND22051E-IV	2CDG430053R0011	89,50	1	0,1
Optisch-thermischer Dialogmelder <b>VdS-Nr. G 209020</b>	DV22051TE-IV	2CDG430054R0011	125,00	1	0,1
Universalsockel für Dialogmelder-Serie 200AP	B501AP-IV	2CDG430058R0011	8,65	1	0,03
Dialog-Meldersockel mit ein- und ausgangsseitigem Kurzschlussisolator <b>VdS-Nr. G 200100</b>	B524IEFT	GHV9030001V0019	18,30	1	0,07



FI700/T  
FI700/O  
FI700/OT



FI700/B



FI700/BD



FI700/PU



PA58-3



FPA03

## Melderserie FI700

Die Melderserie FI700 besteht aus 3 adressierbaren Meldern, für deren Anschluss an den Ringbus 2 Meldersockel zur Verfügung stehen. Der Optische Rauchmelder FI700/O arbeitet nach dem Streulichtprinzip. Seine Rauchempfindlichkeit kann in 4 Stufen eingestellt werden. Der Multisensor FI700/OT kombiniert Rauch- und Wärmedetektion in intelligenter Weise, womit eine verlässliche Bewertung der Brandkenngrößen ermöglicht und die Unempfindlichkeit gegen Falschalarme verbessert wird. Die Rauchempfindlichkeit kann auch bei diesem Melder in 4 Stufen variiert werden. Der Wärmemelder FI700/T kann in 2 Betriebsarten betrieben werden, die über die Zentralensoftware ausgewählt werden. Er kann als Wärme-Maximalmelder 78 °C oder als Wärme-Differential-Maximalmelder 58 °C arbeiten. Im letztgenannten Fall spricht er auch auf schnelle Temperaturänderungen an. In allen 3 Meldertypen sind Kurzschlussisolatoren ein- und ausgangsseitig integriert.

Die Adressierung der Melder wird mit dem Programmiergerät FI700/PU oder per Autoadressierung vorgenommen.

Pro Ringleitung können bis zu 240 Ringleitungselemente adressiert werden. Am Melderkopf befindet sich eine LED, die rot einen Alarm und grün den Prüfzustand anzeigt. Die Melder sind in einem neutralen weiß ausgeführt. Alle Melder können zu Testzwecken mit einem Permanentmagneten ausgelöst werden. Das ersetzt allerdings nicht den Test mit der Melderkenngroße im Rahmen der jährlichen Inspektion. Hier müssen die Melder entweder mit Rauch oder Prüfaerosol oder im Fall der Wärmemelder mit einem Fön getestet werden.

Zum Betreiben der Melderserie FI700 muss zwingend das LIF128-1 in den Zentralen der Reihe BZK20 eingesetzt sein (ist bei BZK20ER automatisch der Fall).

Beschreibung	Typ	Bestell-Nr.	Preis 1 St. €	Verp.- 1 St. einh.	Gew. 1 St. kg
Dialog-Wärmemelder <b>VdS-Nr. G 209214</b>	FI700/T	2CDG430061R0011	80,00	1	0,07
Optischer Rauchmelder, Dialog <b>VdS-Nr. G 209212</b>	FI700/O	2CDG430059R0011	74,00	1	0,07
Optisch-thermischer Dialogmelder <b>VdS-Nr. G 209213</b>	FI700/OT	2CDG430060R0011	102,00	1	0,07
Universalsockel für Dialogmelder Serie FI700	FI700/B	2CDG430062R0011	7,50	1	0,03
Dialog-Meldersockel in höherer Ausführung	FI700/BD	2CDG430063R0011	8,30	1	0,04
Programmiergerät zur Adressierung aller Komponenten der Serie FI700	FI700/PU	2CDG430064R0011	267,00	1	0,1

## Zubehör zu automatischen Dialogmelder

Beschreibung	Typ	Bestell-Nr.	Preis 1 St. €	Verp.- 1 St. einh.	Gew. 1 St. kg
Parallelindikator zur abgesetzten Anzeige eines ausgelösten Melders	PA58-3	2CDG430021R0031	31,00	1	0,07
Feuchtraumzusatz für GW- und Dialogmelder Serie 300 und 200AP	FWB1	GHV9020011V0005	33,20	1	0,25
Prüfaerosol zur Testauslösung von Rauchmeldern	FPA03	GHV9020012V0021	36,10	1	0,3



WSO-PR-I



WSO-PP-I



WSS-PR-I



WST-PR-I



BSO-DD-I



BSS-DR-I



WRR



WPW

## Signalgeber in Dialogtechnik (Loop-Signalgeber)

### Serie 200AP

Mit den Loop-Signalgebern können akustische und optische Alarmierungen über die Dialog-Ringleitung vorgenommen werden. Zu unterscheiden ist zwischen den Signalgebern, die an der Wand montiert werden, wie WSO, WST und WSS und den Signalgebern, in deren Gehäuse ein Dialogmeldersockel fest integriert ist – BSO und BSS – die in der Regel an Decken montiert werden. Alle genannten Komponenten werden mit Hilfe des universellen Montagesockels B501AP-IV, der auch bei den automatischen Meldern der Serie 200 AP zum Einsatz kommt, an Wand oder Decke angebracht. Der Sockel wird an die Wand oder Decke geschraubt und verdrahtet, die Signalgeber müssen lediglich noch in den Sockel eingedreht werden. Die Loop-Signalgeber verfügen jeweils über 2 Drehschalter, mit denen die Adresse eingestellt wird. Alle Signalgeber verfügen des Weiteren ein- und ausgangsseitig über Kurzschlussstrenner, die die Ringleitung im Kurzschlussfall auftrennen.

**Hinweis: Für die Montage der Signalgeber Serie 200AP ist der Sockel B501AP-IV erforderlich! Sollen die Signalgeber die Schutzart IP65 erfüllen, müssen die unten aufgeführten Zusätze verwendet werden!**

### Loop-Signalgeber für die Wandmontage

Beschreibung	Typ	Bestell-Nr.	Preis 1 St. €	Verp.- ein. St.	Gew. 1 St. kg
Loopsirene für Wandmontage rot	WSO-PR-I	2CDG430086R0011	182,00	1	0,2
Loopsirene für Wandmontage weiß	WSO-PP-I	2CDG430087R0011	182,00	1	0,2
Loop Sockelsirene mit Blitz für Wandmontage	WSS-PR-I	2CDG430088R0011	234,00	1	0,2
Loop-Blitzleuchte für Wandmontage	WST-PR-I	2CDG430089R0011	178,00	1	0,06

### Loop-Signalgeber für die Deckenmontage

Beschreibung	Typ	Bestell-Nr.	Preis 1 St. €	Verp.- ein. St.	Gew. 1 St. kg
Loop-Sockelsirene für die Deckenmontage	BSO-DD-I	2CDG430090R0011	214,00	1	0,2
Loop-Sockelsirene mit Blitz für die Deckenmontage	BSS-DR-I	2CDG430091R0011	267,00	1	0,2

### Universalsockel

Beschreibung	Typ	Bestell-Nr.	Preis 1 St. €	Verp.- ein. St.	Gew. 1 St. kg
Universalsockel	B501AP-IV	2CDG430058R0011	8,65	1	0,03

### Sockelzusätze für Loopsignalgeber für Schutzart IP65

Beschreibung	Typ	Bestell-Nr.	Preis 1 St. €	Verp.- ein. St.	Gew. 1 St. kg
Sockelzusatz IP 65 rot	WRR	2CDG430092R0011	22,80	1	0,02
Sockelzusatz IP 65 weiß	WPW	2CDG430093R0011	22,80	1	0,02

# ABB Brandmeldetechnik



FI700/WM/MT/SOUR



FI700/WM/MT/SOUW



FI700/WM/SOUR/STRR



FI700/WM/STRRR



FI700/WB/MT/SOUW



FI700/WB/MT/SOUW/STRC

## Serie FI700

Mit den Loop-Signalgebern der Serie FI700 können akustische, akustisch/optische und optische Alarmierungen über die Dialog-Ringleitung bei Einsatz der Komponenten der Serie FI700 realisiert werden. In rot und in weiß gibt es die Sirenen FI700/WM/MT/SOUR und FI700/WM/MT/SOUW. FI700/WM/SOUR/STRR ist eine Sirenen-Blitz-Kombination im roten Gehäuse. Die Blitzleuchte heißt FI700/WM/STRRR. In allen Signalgebern sind Kurzschlussisolatoren ein- und ausgangsseitig integriert. Hinzu kommen Signalgeber vorwiegend für die Deckenmontage, die mit einem integrierten Meldersockel ausgestattet sind, in den auf einfache Weise ein automatischer Melder aufgesetzt und eingedreht werden kann. Die Adressierung der Signalgeber wird mit dem Programmiergerät FI700/PU oder per Autoadressierung vorgenommen.

## Loop-Signalgeber für die Wandmontage

Beschreibung	Typ	Bestell-Nr.	Preis 1 St. einh. € St.	Verp.- 1 St.	Gew. 1 St. kg
Loopsirene für Wandmontage rot <b>VdS-Nr. G 209211</b>	FI700/WM/MT/SOUR	2CDG430074R0011	194,00	1	0,2
Loopsirene für Wandmontage weiß <b>VdS-Nr. G 209211</b>	FI700/WM/MT/SOUW	2CDG430075R0011	194,00	1	0,2
Loopsirene mit Blitz für Wandmontage rot	FI700/WM/SOUR/STRR	2CDG430076R0011	255,00	1	0,2
Loop-Blitzleuchte für Wandmontage rot	FI700/WM/STRRR	2CDG430103R0011	144,00	1	0,1

## Loop-Signalgeber für die Deckenmontage

Beschreibung	Typ	Bestell-Nr.	Preis 1 St. einh. € St.	Verp.- 1 St.	Gew. 1 St. kg
Loop-Sockelsirene für die Deckenmontage	FI700/WB/MT/SOUW	2CDG430084R0011	116,00	1	0,2
Loop-Sockelsirene mit Blitz für die Deckenmontage	FI700/WB/MT/SOUW/STRC	2CDG430085R0011	179,00	1	0,2



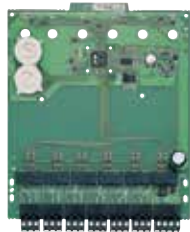
M210E



M221E  
M201E



M200E-SMB



CR-6



ISM1/2

## Ein-/Ausgabemodule in Dialogtechnik Dialogringmodule Serie 200/200AP

Mit den Dialogringmodulen der Serie 200 können über den Signalweg Dialogringleitung Schaltungsvorgänge an jeweils gewünschter Stelle ausgeführt bzw. auf dem gleichen Wege elektrische Informationen in Form von Schaltzuständen elektrischer Kontakte in die Zentrale eingelesen werden. Zu unterscheiden ist zwischen den sogenannten Steuermodulen – Modulen mit potentialfreien oder überwachten Schaltausgängen – und Überwachungsmodulen zur Ansteuerung externer Kontakte in verschiedenen Ausführungen. Die Module verfügen jeweils über 2 dekadische Drehschalter, mit denen die Adresse des Moduls eingestellt wird. Die Module sind ein- und ausgangsseitig mit Kurzschlussisolatoren ausgestattet.

Beschreibung	Typ	Bestell-Nr.	Preis 1 St. €	Verp.- ein. St.	Gew. 1 St. kg
Überwachungsmodul 1 Eingang <b>VdS-Nr. 202140</b>	M210E	2CDG430014R0011	93,50	1	0,11
Überwachungs-/Steuermodul 2 Eingänge/ 1 Relaisausgang <b>VdS-Nr. 202139</b>	M221E	2CDG430015R0011	138,00	1	0,11
Steuermodul 1 Ausgang pot.-frei oder überwacht <b>VdS-Nr. 202141</b>	M201E	2CDG430016R0011	119,00	1	0,11
Grenzwert-Modul <b>VdS-Nr. 205144</b>	M210E-CZ	2CDG430017R0011	166,00	1	0,11
Modulgehäuse für Modulsreihe 200	M200E-SMB	2CDG430018R0011	15,00	1	0,24

## Mehrfach-Dialogringmodule

Für Überwachungs- oder Steuerungsaufgaben bei denen mehrere Modul-Ein- oder Ausgänge an örtlich konzentrierter Stelle erforderlich sind, stehen das 10fach Überwachungsmodul IM-10 und das 6fach Relaismodul CR-6 zur Verfügung. Beide Module sind in Einplatinentechnik ausgeführt. Auf jedem Modul befinden sich 2 dekadische Drehschalter, mit der die Adresse der ersten Einheit des Moduls eingestellt wird. Die weiteren Einheiten sind adressmäßig automatisch an die erste Einheit angereicht. Zur Aufnahme eines Mehrfachmoduls dient die Modulbox M200SMB-MM.

Beschreibung	Typ	Bestell-Nr.	Preis 1 St. €	Verp.- ein. St.	Gew. 1 St. kg
10fach Überwachungsmodul	IM-10	2CDG430019R0011	330,00	1	0,5
6fach Relaismodul	CR-6	2CDG430020R0011	372,00	1	0,5
Modulgehäuse für Mehrfachmodule	M200SMB-MM	2CDG430021R0011	196,00	1	2,0

## Zubehör für Dialogtechnik

Beschreibung	Typ	Bestell-Nr.	Preis 1 St. €	Verp.- ein. St.	Gew. 1 St. kg
Isolatormodul zum Auftrennen des Dialogringes im Kurzschlussfall <b>VdS-Nr. G 296011</b>	ISM1/2	GHV9030001V0010	76,00	1	0,12





FI700/M1IN  
FI700/M1OUT  
FI700/M1REL  
FI700/M1IN1OUT  
FI700/M1IN1REL  
FI700/M1CZ



FI700/MB



FI700/M1CZ

## Dialogringmodule Serie FI700

Mit den Dialogringmodulen der Serie FI700 können über den Signalweg Dialogringleitung Schaltvorgänge an jeweils gewünschter Stelle ausgeführt bzw. auf dem gleichen Wege elektrische Informationen in Form von Schaltzuständen elektrischer Kontakte in die Zentrale eingelesen werden. Zu unterscheiden ist zwischen den sogenannten Steuermodulen – Modulen mit potentialfreien oder überwachten Schaltausgängen – und Überwachungsmodulen zur Anschaltung externer Kontakte in verschiedenen Ausführungen. Die Module sind ein- und ausgangsseitig mit Kurzschlussisolatoren ausgestattet. Die Adressierung der Module wird mit dem Programmiergerät FI700/PU oder per Autoadressierung vorgenommen.

Beschreibung	Typ	Bestell-Nr.	Preis 1 St. €	Verp.- einh. St.	Gew. 1 St. kg
Überwachungsmodul, 1 Eingang <b>VdS-Nr. G212054</b>	FI700/M1IN	2CDG430067R0011	91,00	1	0,08
Steuermodul, 1 Ausgang leitungsüberwacht <b>VdS-Nr. G212055</b>	FI700/M1OUT	2CDG430068R0011	100,00	1	0,08
Relaismodul, 1 Relaisausgang leitungsüberwacht <b>VdS-Nr. G212056</b>	FI700/M1REL	2CDG430069R0011	97,00	1	0,08
Kombimodul, 1 Eingang/ 1 Ausgang leitungsüberwacht <b>VdS-Nr. G212053</b>	FI700/M1IN1OUT	2CDG430070R0011	114,00	1	0,08
Kombimodul, 1 Eingang/ 1 Relaisausgang <b>VdS-Nr. G212016</b>	FI700/M1IN1REL	2CDG430071R0011	114,00	1	0,08
Grenzwertmodul inkl. Modulbox	FI700/M1CZ	2CDG430072R0011	168,00	1	0,21
Modulbox für Module FI700, außer FI700/M1CZ	FI700/MB	2CDG430073R0011	14,20	1	0,07

C  
12



HFMD/AP



HMD/AP

## Nichtautomatische Brandmelder in Dialogtechnik

### Melder mit dem Datenprotokoll der Meldererien 200 und 200AP Handfeuer-/Handmelder

Farbe rot = RAL 3003, blau = RAL 5015, Maße: H x B x T, 125 x 125 x 34 mm, Schutzart IP42. Schlüssel müssen getrennt bestellt werden (ZSL1).

Beschreibung	Typ	Bestell-Nr.	Preis 1 St. €	Verp.- inh. St.	Gew. 1 St. kg
Handfeuermelder Dialog Serie 200AP nach DIN EN 54 Teil 11, Alu- Druckguss, rot, mit LED zum Anschluss an Dialogringleitung mit eingebauten Isolator- modulen eingangs- und ausgangsseitig <b>VdS-Nr. G 202035</b>	HFMD/AP	2CDG430082R0011	120,00	1	0,4
Handmelder Dialog Serie 200AP, Alu- Druckguss, blau, mit LED und Aufschrift „Hausalarm“ zum Anschluss an Dialogringleitung mit eingebauten Isolator- modulen eingangs- und ausgangsseitig	HMD/AP	2CDG430083R0011	120,00	1	0,4



FI700/HFM



FI700/HM

### Melder mit dem Datenprotokoll der Melderserie FI700 Handfeuer-/Handmelder

Farbe rot = RAL 3003, blau = RAL 5015, Maße: H x B x T, 125 x 125 x 34 mm, Schutzart IP42. Schlüssel müssen getrennt bestellt werden (ZSL1).

Beschreibung	Typ	Bestell-Nr.	Preis 1 St. €	Verp.- inh. St.	Gew. 1 St. kg
Handfeuermelder Serie FI700, nach DIN EN 54 Teil 11, Alu- Druckguss, rot, mit LED zum Anschluss an Dialogringleitung mit eingebauten Isolator- modulen eingangs- und ausgangsseitig <b>VdS-Nr. G 210012</b>	FI700/HFM	2CDG430065R0011	121,00	1	0,4
Handmelder Serie FI700, Alu-Druckguss, blau, mit LED und Aufschrift „Hausalarm“ zum Anschluss an Dialogring- leitung mit eingebauten Isolatormodulen eingangs- und ausgangsseitig	FI700/HM	2CDG430066R0011	121,00	1	0,4

# ABB Brandmeldetechnik

Beschreibung	Typ	Bestell-Nr.	Preis 1 St. einh. € St.	Verp.- 1 St.	Gew. 1 St. kg
Schlüssel (2 Stück)	ZSL1	GHV9000100P0003	8,55	1	0,01
Ersatz-Glasscheibe mit blauem Ring (10 Stück)	ZGS2	GHV9000100P0002	28,70	1	0,15
Ersatz-Glasscheibe, neutral (10 Stück)	ZGS3	2CDG420002R0021	21,80	1	0,15

C  
12

## Regendach für Alu-Druckguss-Melder,

inkl. Dichtungssatz IP54

Maße: H x B x T = 145 x 130 x 55 mm

Beschreibung	Typ	Bestell-Nr.	Preis 1 St. einh. € St.	Verp.- 1 St.	Gew. 1 St. kg
Regendach mit Verschrau- bungen für Alu-Druckguss- Melder, rot	RDR	GHV9010105V0000	68,50	1	0,15
Regendach mit Verschrau- bungen für Alu-Druckguss- Melder, blau	RDB	GHV9010105V0010	68,50	1	0,15



BeamMaster 6500

C  
13

## Sondermelder und Zubehör für Brandmelder

### Lichtstrahlrauchmelder nach EN 54, Teil 12

der Reihe 6500 detektieren Rauch durch Erkennen einer Lichtstrahlabschwächung auf dem Strahlweg von Sender/Empfänger zum Reflektor und zurück, wobei Sender und Empfänger im gleichen Gehäuse untergebracht sind. Sie dienen der Überwachung großer Flächen mit Reichweiten von 5 bis 70 m bei Verwendung des mitgelieferten Reflektors und Reichweiten bis 100 m bei Einsatz des optionalen 3-teiligen Reflektor-Sets (siehe Zubehör). Es stehen Melder für den Betrieb am Dialogring zur Verfügung, ebenso wie Melder, die über potentialfreie Kontakte an Grenzwert-Meldergruppen angeschlossen werden können. Zur Verwendung am Dialogring zusammen mit Komponenten der Serie FI700 ist das FI700/M1CZ zu empfehlen. Die Melder für den Dialogringbetrieb werden aus der Ringleitung gespeist und verfügen ein- und ausgangseitig über Kurzschluss-Trenner, ihre Adresse wird mittels zweier Dekadenschalter am Gerät eingestellt.

Die Grenzwertmelder benötigen eine Versorgungsspannung von 10,2 bis 32 V DC und verfügen über potentialfreie Kontakte zur Aufschaltung auf Grenzwertmeldergruppen. Bei der Wahl der Detektionsempfindlichkeit kann zwischen 6 verschiedenen Stufen gewählt werden. Sowohl für die Grenzwertechnik, als auch für die Dialogtechnik gibt es eine Melderausführung mit integrierter Testeinrichtung, die elektrisch aktiviert werden kann. Im Lieferumfang aller Melder ist der Reflektor und diverses Zubehör zur Erleichterung der Melderjustierung enthalten.

Temperaturbereich – 30 bis + 55 °C, Schutzart IP54.

Maße: H x B x T = 254 x 190 x 84 mm – Reflektor: H x B x T = 230 x 200 x 10 mm

### Grenzwertechnik

Beschreibung	Typ	Bestell-Nr.	Preis 1 St. € St.	Verp.- ein. St.	Gew. 1 St. kg
Lichtstrahlrauchmelder <b>VdS-Nr. 205034</b>	6500R	2CDG430039R0011	1.177,00	1	1,8
Lichtstrahlrauchmelder mit Testeinrichtung <b>VdS-Nr. 205034</b>	6500RS	2CDG430040R0011	1.422,00	1	1,8

### Dialogtechnik – einsetzbar nur zusammen mit Melderserie 200 und 200AP

Beschreibung	Typ	Bestell-Nr.	Preis 1 St. € St.	Verp.- ein. St.	Gew. 1 St. kg
Dialog-Lichtstrahlrauchmelder <b>VdS-Nr. 205033</b>	6500	2CDG430037R0011	1.422,00	1	1,8
Dialog-Lichtstrahlrauchmelder mit Testeinrichtung <b>VdS-Nr. 205033</b>	6500S	2CDG430038R0011	1.664,00	1	1,8

### Zubehör

Beschreibung	Typ	Bestell-Nr.	Preis 1 St. € St.	Verp.- ein. St.	Gew. 1 St. kg
Reflektor-Set 3-teilig für Reichweiten über 70 m	BEAMLRK	2CDG430042R0011	357,00	1	1,0

# ABB Brandmeldetechnik

Melder zur Überwachung von Klimakanälen, Sensorkabel, Melderpflücker und Prüfgeräte siehe Ergänzungsliste Brand



W150

## Zubehör für automatische Brandmelder

Beschreibung	Typ	Bestell-Nr.	Preis 1 St. €	Verp.- einh. St.	Gew. 1 St. kg
Melderabhängekonsolle für automatische Brandmelder, klappbar 0 – 90°	SO-90	GHV9020011V1002	53,50	1	0,6
Melderwinkelkonsolle für Sturzmelder (Feststelleinrichtung) Maße: T x B = 150 x 110 mm	W-150	GHV9020011V1005	35,40	1	0,35

## Optische und akustische Signalgeber konventionell



SY/HO/R/08

### Elektronische Außensirene rot, IP 66 nach EN 54, Teil 3

Maße: H x B x T = 110 x 110 x 105 mm, 32 verschiedene Tonarten wählbar  
9 – 28 V DC, bis zu 120 dB (A), typ. 220 mA

Beschreibung	Typ	Bestell-Nr.	Preis 1 St. € St.	Verp.- ein. St.	Gew. 1 St. kg
Elektronische Außensirene rot	SY/HO/R/08	2CDG420001R0021	221,00	1	0,6



MS1

### Innensirene rot nach EN 54, Teil 3

Maße: H x B x T = 90 x 90 x 81 mm (inkl. Sockel), 32 verschiedene Tonarten wählbar  
9 – 28 V DC, bis zu 108 dB (A), typ. 30 mA

Beschreibung	Typ	Bestell-Nr.	Preis 1 St. € St.	Verp.- ein. St.	Gew. 1 St. kg
Innensirene 24 V DC, rot <b>VdS-Nr. G 28702</b>	MS1	GHV9010244V0020	61,50	1	0,3



SBL24

### Blitzleuchte für Außenmontage

24 V DC, 0,26 A, 5 Ws, Ø x H = 110 x 135 mm

Beschreibung	Typ	Bestell-Nr.	Preis 1 St. € St.	Verp.- ein. St.	Gew. 1 St. kg
Blitzleuchte 24 V DC, gelb	SBL24G	GHV9010244V0001	85,00	1	0,6
Blitzleuchte 24 V DC, rot	SBL24R	GHV9010244V0010	85,00	1	0,6

### Montagewinkel zur Wandmontage für die senkrechte Betriebsweise der Blitzleuchten SBL...

Beschreibung	Typ	Bestell-Nr.	Preis 1 St. € St.	Verp.- ein. St.	Gew. 1 St. kg
Montagewinkel für Wandmontage von SBL	SMBL	GHV9270013V0005	27,10	1	0,05



SRBL/G

### Rundumkennleuchte für Außenmontage

Maße: Höhe 205 mm, größter Durchmesser 150 mm  
Leistung Motor 13 VA, Glühlampe 25 W

Beschreibung	Typ	Bestell-Nr.	Preis 1 St. € St.	Verp.- ein. St.	Gew. 1 St. kg
Rundumkennleuchte 230 V AC, gelb, IP 54	SRBL/G	GHV9270005V0002	232,00	1	1,3

## Ergänzungskomponenten

Folgende Artikel sind nicht lagermäßig geführt und müssen, falls keine eigene Identnummer angegeben ist, über Sammelidentnummer GHY 342 3935 V9999 und dem angegebenen Klartext inkl. Kurzbezeichnung bestellt werden. Ein Umstausch dieser Artikel ist nicht möglich. Bei den aufgeführten Artikeln ist mit Lieferzeiten zwischen 4 und 6 Wochen zu rechnen.

### Zubehör für BZK 20

Beschreibung	Typ	Bestell-Nr.	Preis 1 St. €	Verp.- einh. St.	Gew. 1 St. kg
Zentralrechnerplatine für BZK20-M oder -S	ZTB216-2/D6	2CDG430001R0031	1.227,00	1	0,16
Erweiterungsgehäuse für 4 Akkus 18 Ah für BZK20	GEH216-4	2CDG430003R0031	352,00	1	2,0
Batteriekonsole <sup>Ⓢ</sup>	BK216-1	2CDG430004R0031	106,00	1	0,9
Baugruppenwinkel <sup>Ⓢ</sup>	BW216-1	2CDG430005R0031	28,00	1	0,03
Tischdrucker (Thermodrucker)	DPU414-30B	2CDG420001R0031	642,00	1	0,58
1 Rolle Druckerpapier für DPU 414	DP-DPU	2CDG420004R0031	8,00	1	0,1

<sup>Ⓢ</sup>erforderlich für Akku- und Batterieerweiterung

<sup>Ⓢ</sup>erforderlich für Baugruppenerweiterung

### Zusatznetzteil 24 V DC

nach EN54 Teil 4

Beschreibung	Typ	Bestell-Nr.	Preis 1 St. €	Verp.- einh. St.	Gew. 1 St. kg
Netzteilmodul 24 V/2,2 A (ohne Gehäuse)	NTM2402-1	2CDG430022R0031	726,00	1	0,5
Netzteilgehäuse (für NTM2402-1)	NTG24-1	2CDG430023R0031	391,00	1	5,7
Spannungswandler 24 V DC/12 V DC (bei Anschluss von 12 V DC-Wählgeräten (z.B. TSQ8) an BMZ)	DC/DC-Stab-24/12	2CDG420016R0031	92,00	1	0,15

### Zusatzkarte für alle Brandmelderzentralen

Beschreibung	Typ	Bestell-Nr.	Preis 1 St. €	Verp.- einh. St.	Gew. 1 St. kg
Lösch-Schnittstellenkarte	LSS1000-1	GHV9020008V0001	191,00	1	0,05

## Zubehör für Zentralen LBC und BZK8G

Beschreibung	Typ	Bestell-Nr.	Preis 1 St. €	Verp.- einh. St.	Gew. 1 St. kg
Gehäuseschlüssel	SCH3/A	GHV9020120V0000	121,00	1	0,01
Bedienerschlüssel	SCH2/B	GHV9020120V0005	121,00	1	0,01
Programmierschlüssel	SCH4/C	GHV9020120V0010	121,00	1	0,01

## Sondermelder

Beschreibung	Typ	Bestell-Nr.	Preis 1 St. €	Verp.- einh. St.	Gew. 1 St. kg
Linienförmiger Wärmemelder Alarmline	LWM-1	2CDG430024R0031	1.730,00	1	0,55
Sensorkabel blau pro Meter (Best.-Nr. 1180 0010, staub- und wasserbeständig)	-	-	9,87	-	-
Sensorkabel schwarz pro Meter, (Best.-Nr. 1180 0011, säuren- und basenbeständig)	-	-	13,20	-	-
Sensorkabel schwarz pro Meter, (Best.-Nr. 1180 0013, säuren- und basenbeständig, mechanisch belastbar)	-	-	33,26	-	-
Abschlussverbinder	LHD4-AVB	2CDG420008R0031	12,70	1	0,01
Zwischenverbinder	LHD4-ZVB	2CDG420009R0031	10,60	1	0,01

## Melderzubehör

Beschreibung	Typ	Bestell-Nr.	Preis 1 St. €	Verp.- einh. St.	Gew. 1 St. kg
24 V-Relais-Sockel für Serie 300	B324RL	-	34,99	1	0,096
Melderkonsole-Vario (zur Sockelmontage am Ständerwerk des Doppelbodens)	DBK-VAR	-	45,91	1	0,31



## Melderzubehör – Prüfgeräte und Plücker

Beschreibung	Typ	Bestell-Nr.	Preis 1 St. € St.	Verp.- einh. St.	Gew. 1 St. kg
SOLO-KIT <sup>Ⓞ</sup>	Solo 811	–	2.286,64	1	3,2
Rauchmelder-Prüfgerät	Solo 330	2CDG420010R0031	441,00	1	0,53
Wärmemelder-Prüfgerät (230 V)	Solo 404	–	779,54	1	–
Wärmemelder-Prüfgerät batteriebetrieben	Solo 461	–	1.801,75	1	–
Teleskopstange 4,5 m	Solo 100	2CDG420011R0031	1.078,00	1	1,68
Verlängerungsstange a 1,2 m	Solo 101	2CDG420012R0031	248,00	1	0,35
Tasche für Solo-Komponenten	Solo 601	2CDG420013R0031	383,00	1	0,5

<sup>Ⓞ</sup> bestehend auf Rauchmelderprüfgerät Solo 330, Teleskopstange 4,5 m Solo 100, Universal-Melderplücker Solo 200 und Tasche Solo 601

## Ex-Komponenten

Beschreibung	Typ	Bestell-Nr.	Preis 1 St. € St.	Verp.- einh. St.	Gew. 1 St. kg
<b>Eigensichere Ex-Melder Grenzwerttechnik</b> (Zur Anschaltung in eigen- sichere Stromkreise) Wärmedifferentialmelder	5451 EIS	2CDG430007R0031	96,00	1	0,07
<b>Galvanisch trennende Barriere</b> zum Anschluss eigensicherer Grenzwertmelder	6/303	2CDG420005R0031	854,00	1	0,14
<b>Ex-Melder Dialogtechnik</b> optischer Rauchmelder	22051EISE-IV	–	467,72	1	0,1
Protokoll-Interface für 2251 EIS	IST 200	–	478,11	1	0,13
Sicherheitsbarriere für 2251 EIS	Y 72221	–	883,47	1	0,13

## Säule und Zubehör für den Feuerwehrschränke FSK700-2

Beschreibung	Typ	Bestell-Nr.	Preis 1 St. €	Verp.- ein. St.	Gew. 1 St. kg
Standsäule für Schränke	SDS700-2	-	1.987,39	1	-
Säulendach für SDS700-2	DA1/700-2	-	176,69	1	-
Säulendach vorgerichtet für Blitzleuchte	DA2/700-2	-	187,09	1	-
Moniereisenkorb	MEK700-2	-	109,13	1	-
Schwerlastanker	SLA700-2	-	93,54	1	-
Einbauzarge mit Rundum- bohrschutz	EZBS700-2	-	813,57	1	-
Montageset für FSE-PHZ	MOSET1/700-2	-	36,38	1	-
Montageset für FSE (Schließung Abloy)	MOSET2/700-2	-	93,54	1	-
Verteiler für SDS700-2	VT700-2	-	259,74	1	-
Deckelkontakt für Säulendach	DK700-2	-	93,54	1	-
Abdeckung für FSE-Ausschnitt	ADP700-2	-	35,34	1	-

## Feuerwehr-Zubehör

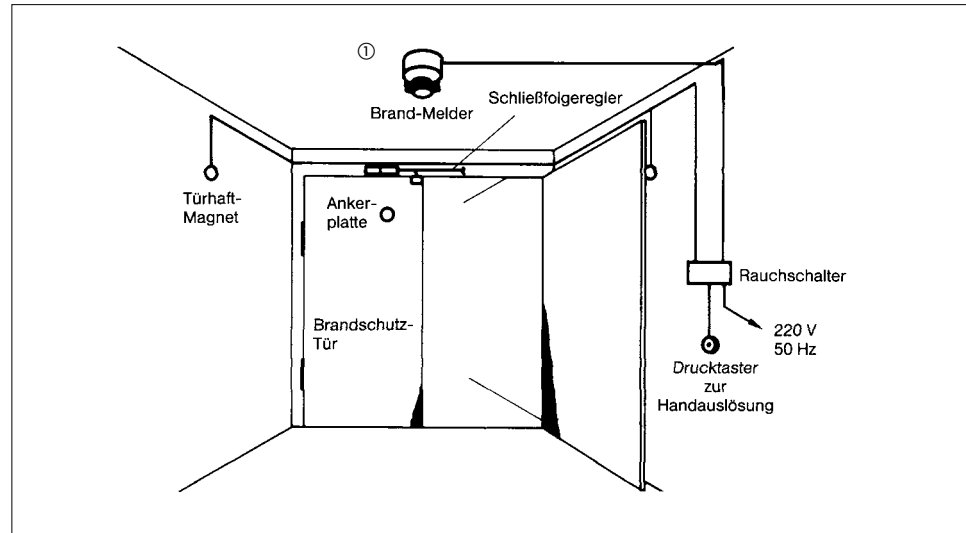
Beschreibung	Typ	Bestell-Nr.	Preis 1 St. €	Verp.- ein. St.	Gew. 1 St. kg
Blitzleuchte rot (z.B. für FSK-Standsäule)	SO/R/SR/10C	2CDG430025R0031	80,00	1	0,3
Freischaltelement FSE (Abloy-Schloss) <b>VdS-Nr. G 192034</b>	503 010 M	-	auf Anfr.	1	1,1
Freischaltelement (PZ) ohne Zylinder <b>VdS-Nr. G 109094</b>	FSE/PHZ900-1	2CDG430026R0031	249,00	1	1,3
Feuerwehr-Orientierungs- Tableau	FOT950-1	2CDG430102R0011	2.117,00	1	3,7
Feuerwehrplankasten zum Anbau an FOT (CL1)	FPKCLR950-1/D6	-	213,99	1	6,1
Feuerwehrplankasten zum Anbau an FOT (PHZ)	FPKPHZR950-1/D6	-	249,66	1	6,1

## Feststelleinrichtungen

für Feuerschutzabschlüsse zum Offenhalten von Feuerschutztüren während des täglichen Betriebsablaufes und automatischem Schließen im Brandfall.

Zur automatischen Auslösung der Feststelleinrichtung sind automatische Brandmelder in Grenzwerttechnik Melderserie 300 mit den entsprechenden Sockeln einzusetzen.

Komponenten der Feststelleinrichtungen sind:



① Anzahl gemäß Projektierungsrichtlinien



TSZ

## Türschließzentrale zur Auslösung von Feststellvorrichtungen,

wie Feuerschutztüren, Rauchklappen usw.

Es können nur automatische Brandmelder in Grenzwerttechnik angeschlossen werden.

Mit CE-Kennzeichnung

Maße: H x B x T = 100 x 75 x 57 mm

Beschreibung	Typ	Bestell-Nr.	Preis 1 St. einh. € St.	Verp.- 1 St.	Gew. 1 St. kg
für 2 Magnete, Leistung: max. 3 W, zugelassen von DIBT Nr. Z-6.5-1681	TSZ	GHV9020009V0001	244,00	1	0,5

## Automatische Brandmelder in Grenzwerttechnik

### Melderserie 300

Beschreibung	Typ	Bestell-Nr.	Preis 1 St. einh. € St.	Verp.- 1 St.	Gew. 1 St. kg
Optischer Rauchmelder <b>VdS-Nr. G 202012</b>	ORM2351	2CDG430008R0011	79,00	1	0,07
Universalmeldersockel für Melderserie 300	USB401RM	GHV9020011V0001	19,70	1	0,06



ORM2351



USB401RM

# ABB Brandmeldetechnik



DTA

## Drucktaster zur Handauslösung

Beschreibung	Typ	Bestell-Nr.	Preis 1 St. €	Verp.- einh. St.	Gew. 1 St. kg
für TSZ, AP, für trockene Räume	DTA	GVSB293923V0001	26,60	1	0,1
für TSZ, UP, für trockene Räume	DTU	GVSB293923V0002	52,00	1	0,1

## Schließfolgeregler

zum folgerichtigen Schließen doppelflügeliger Türen

Beschreibung	Typ	Bestell-Nr.	Preis 1 St. €	Verp.- einh. St.	Gew. 1 St. kg
für Doppeltüren	S390	GVSB293923V0003	177,00	1	0,4



GT50R002

## Türhaftmagnete, 24 V DC/1,5 W

(mit Verpolungsschutz), Haftkraft 490 N für Wandmontage und Bodenmontage

Beschreibung	Typ	Bestell-Nr.	Preis 1 St. €	Verp.- einh. St.	Gew. 1 St. kg
35 mm <sup>Ⓞ</sup> , fix	GT50R002	GVSB293923V0010	104,00	1	0,4
Wandmontage einstellbar 145 – 185 mm <sup>Ⓞ</sup>	GT50R089.01	GVSB293923V0020	183,00	1	0,6
Bodenmontage einstellbar 110 – 150 mm <sup>Ⓞ</sup>					
38 mm <sup>Ⓞ</sup> , fix mit AP Kabeleinführung	GT50R092.01	GVSB293923V0012	154,00	1	0,55

<sup>Ⓞ</sup> andere Längen oder Ausführungen auf Anfrage



GT50R092.01

## Anker

Beschreibung	Typ	Bestell-Nr.	Preis 1 St. €	Verp.- einh. St.	Gew. 1 St. kg
Normalausführung	GT50R005	GVSB293923V0008	26,60	1	0,15
Winkleinstellung bis zu 60°	GT50R006	GVSB293923V0009	34,00	1	0,25

Magnete mit größerer Haftkraft und andere Ausführungen auf Anfrage lieferbar.



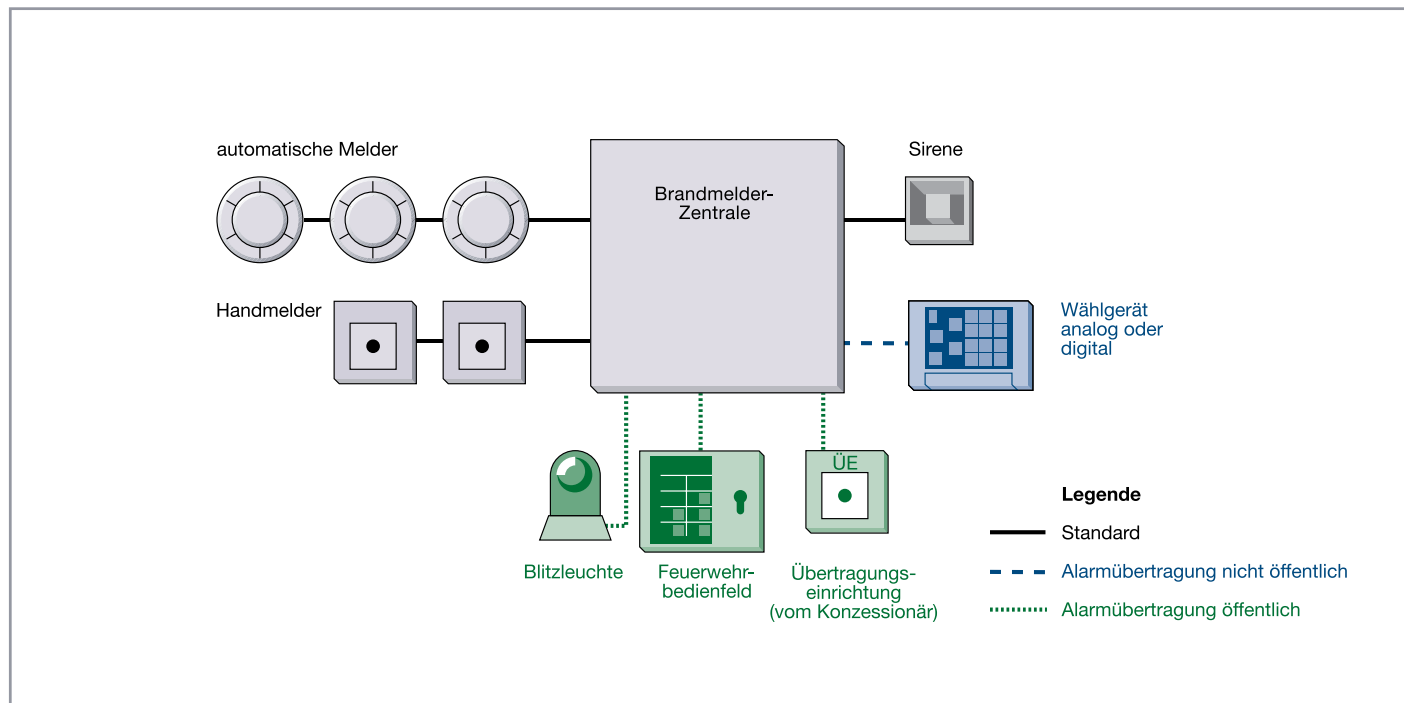
GT50R005



GT50R006

# ABB Brandmeldetechnik

## Aufbau einer Brandmeldeanlage



### Eine Brandmeldeanlage besteht i. d. Regel aus den Basis-komponenten:

- Brandmelderzentrale inkl. Akkus (2 Stück wegen 24 V-Technik)
- automatischen Brandmeldern + Meldersockeln (nicht immer vorgesehen)
- nichtautomatischen Brandmeldern (sog. Hand- bzw. Handfeuermeldern)
- Innensirenen (z.B. MS1)

### Für eine Alarmweiterleitung an Privatpersonen, Wachunternehmen oder andere Stellen:

- Wählgerät mit Sprachübertragung z.B. TSQ8 (Achtung! Gerät braucht 12 V DC) oder digitales Wählgerät z.B. TS9S/Z....

### Wird die BMA auf eine Leitstelle der Feuerwehr aufgeschaltet (nicht BZK4E), kommen hinzu:

- Blitzleuchte zur Kenntlichmachung des Feuerwehrezugangs
- Feuerwehrbedienfeld mit zugehöriger Zentralenbaugruppe, z.B. FWI016-1 bei BZK8E, FWI2-1 und FWZ2-1 bei BZK20
- Übertragungseinrichtung (Hauptmelder); wird von der Feuerwehr bzw. von deren Konzessionär gestellt

### In selteneren Fällen, z.B. wenn das Objekt nicht rund um die Uhr besetzt ist, sind bei Feuerwehraufschaltung erforderlich:

- Feuerwehrschlüsseldepot mit Einbauzarge und Innentüren
- Schlüsselkastenadapter
- Klingeltrafo zur Schlüsselkastenheizung

### Weitere Komponenten, z.B. spezielle Zusatzbaugruppen für die Zentralen, sind erforderlich, wenn außergewöhnliche Anforderungen an die Brandmeldeanlage gestellt werden, z.B.:

- Es sollen besonders viele Sirenen oder Außensirenen von der BMA betrieben werden – Sirenen-Zusatzkarte SZ58/2 ist erforderlich.
- Es sollen bestimmte Schalthandlungen im Alarmfall ausgelöst werden – Relaiskarten RL58... sind erforderlich.
- Zentralenmeldungen müssen an abgesetzter Stelle angezeigt werden – Signal- und Anzeigegerät SG58/2 ist erforderlich.

## Wahl der Brandmelderzentrale

Für die Wahl der Zentrale ist Art und Umfang des Objekts und somit Art und Umfang der Brandmeldeanlage die entscheidende Größe. Bei kleineren bis mittleren Anlagen, bei denen die Dialogtechnik nicht zum Tragen kommt, muss der Zentralentyp über die Anzahl der Melder, die Anzahl der überwachten Brandabschnitte, Etagen und Räume und die

Frage, ob nur nichtautomatische oder auch automatische Melder erforderlich sind, bestimmt werden. Es sollte beachtet werden, dass automatische und nichtautomatische Melder, auch wenn sie im gleichen Raum angebracht werden, nicht an der gleichen Meldergruppe angeschlossen werden sollen (nach Normen und Richtlinien nicht dürfen).

### Beispiele kleinerer Objekte:

1. Pension bestehend aus EG + 1. OG + Kellerräumen mit 1 Treppenhaus (keine Brandlast im Treppenhaus), 2 Fluren (pro Etage einer) und 4 Zimmern pro Stockwerk, komplett überwacht mit automatischen und nichtautomatischen Meldern

	Meldergruppen
3 Meldergruppen für automatische Brandmelder, pro Stockwerk eine (keine automatischen Melder im Treppenhaus)	3
1 Handmeldergruppe im Treppenhaus	1
<b>Insgesamt erforderlich</b>	<b>4</b>
Zentrale: BZK4E; falls eine Aufschaltung auf die Feuerwehr gefordert ist, muss die BZK8E eingesetzt werden	
oder	

	Meldergruppen
3 Meldergruppen für automatische Brandmelder, pro Stockwerk eine (keine automatischen Melder im Treppenhaus)	3
3 Handmeldergruppen, pro Flur eine	3
<b>Insgesamt erforderlich</b>	<b>6</b>
Zentrale: BZK4E + ZEB2-1; falls eine Aufschaltung auf die Feuerwehr gefordert ist, muss die BZK8E eingesetzt werden	

2. Industriebetrieb, 1 Geschoss ohne Unterkellerung, bestehend aus einer Produktionshalle < 1.000 qm, 1 Lager, Technikraum und 9 Büroräumen komplett überwacht mit automatischen und nichtautomatischen Meldern

	Meldergruppen
2 Meldergruppen für automatische Brandmelder in Produktionshalle, Lager/Technikraum	2
3 Meldergruppen für automatische Melder im Bürobereich und Flur	3
2 Meldergruppen für nichtautomatische Melder wegen der großen Entfernung der Handmelder zueinander	2
<b>Insgesamt erforderlich</b>	<b>7</b>
Zentrale: BZK8E	

3. Kindergarten eingeschossig teilunterkellert mit 2 Gebäudeflügeln und zentralem Gemeinschaftsraum komplett überwacht

	Meldergruppen
2 Meldergruppen für automatische Brandmelder; pro Gebäudeflügel eine Meldergruppe	2
1 Meldergruppe für Gemeinschaftsbereich und Flur	1
1 Meldergruppe im Keller	1
Je 1 Handmeldergruppe für EG und Keller	2
<b>Insgesamt erforderlich</b>	<b>6</b>
Zentrale: BZK4E + ZEB2-1; falls eine Aufschaltung auf die Feuerwehr gefordert ist, muss die BZK8E eingesetzt werden	

4. 4-stöckiges Bürohaus + Keller mittlerer Ausdehnung mit Schulungsräumen im EG mit BMA als reine Personenschutzmaßnahme, d. h. automatische Melder werden nur im Schulungsbereich installiert, Handmelder im gesamten Objekt

	Meldergruppen
2 Meldergruppen für automatische Brandmelder im Schulungsbereich EG	2
5 Meldergruppen für nichtautomatische Melder pro Stockwerk; das Treppenhaus ist offen, alle Handmelder sind in den Etagen platziert	5
<b>Insgesamt erforderlich</b>	<b>7</b>
Zentrale: BZK8E	

### Beispiele größere Objekte:

Bei größeren Objekten stellt sich automatisch die Frage nach der anzuwendenden Technik. Die Dialogtechnik hat ihre eindeutigen Vorzüge dann, wenn größere Mengen (> 25 – 30) automatische Brandmelder zum Einsatz kommen, da mit dieser Technik der Zustand der Anlage einfach und übersichtlich festgestellt werden und somit Mängeln wie Melder-verschmutzungen usw. wirkungsvoll vorgebeugt werden kann.

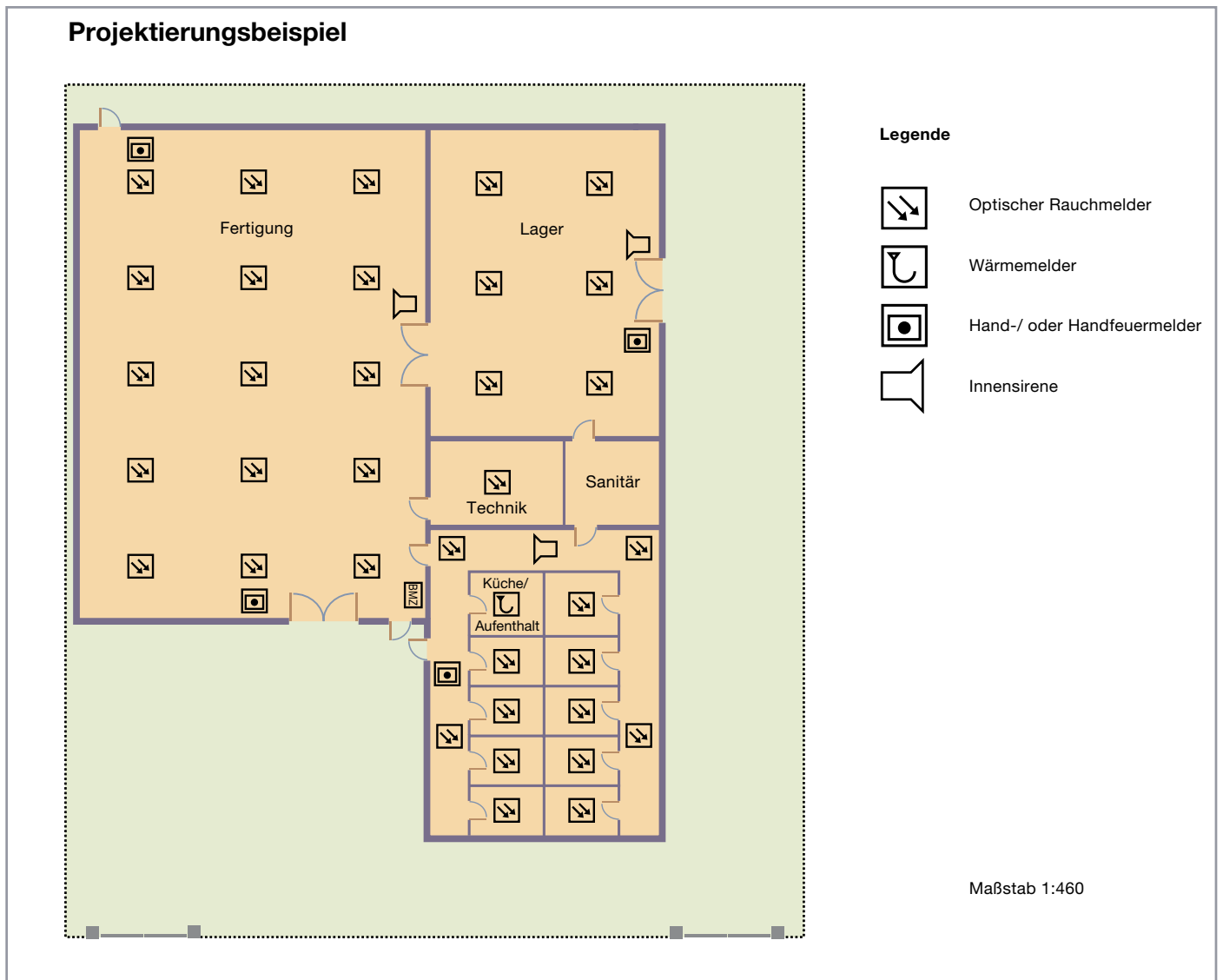
# ABB Brandmeldetechnik

## Projektierung

Als Projektierungsbeispiel wird Beispiel 2 herangezogen:

Die Basis für die Projektierung bilden folgende Daten:

- Die Raumhöhe ist im gesamten Objekt unter 6 m, das Dach ist nur schwach geneigt,  $< 20^\circ$
- Fläche Fertigung 835 m<sup>2</sup>, Lager 330 m<sup>2</sup>, alle anderen Räume unter 60 m<sup>2</sup>, die Küche unter 30 m<sup>2</sup>



Es ergibt sich somit für die Rauchmelder eine Überwachungsfläche von 60 m<sup>2</sup> pro Melder und 30 m<sup>2</sup> für den Wärmemelder in der Küche. Handmelder sind an allen Ausgängen des Objektes platziert. Die Sirenen sind so platziert, dass ein Alarm an jeder Stelle des Objektes zu jeder Zeit zu vernehmen ist. Die Geräteausstattung entspricht der einer Hausalarmanlage in Basisausstattung ohne Alarmweiterleitung und ohne Aufschaltung zur Feuerwehr oder auf ein Wachunternehmen.





# Anhang

Auswahltabelle nach Bestell-Nummer.....	176
Auswahltabelle nach Typ.....	188

# Auswahltabelle nach Bestell-Nummer

Bestell-Nummer	Typ	Artikelnummer (EAN)	Preis	Preisgruppe	Seite
2CDG006115R0183	SBB/U 1.1.1	40 1139513559 4	130,50	P1	62
2CDG006115R0219	SBE/U 1.1.1	40 1139513962 2	65,80	P1	62
2CDG006116R0174	SBB/U 2.1.1	40 1139513574 7	147,00	P1	62
2CDG006116R0209	SBE/U 2.1.1	40 1139514002 4	81,10	P1	62
2CDG006117R0200	SBB/U 4.1.1	40 1139513588 4	178,50	P1	62
2CDG006117R0235	SBE/U 4.1.1	40 1139514038 3	109,00	P1	62
2CDG006120R0072	BA/U 1.24.1	40 1139510227 5	135,00	P8	59
2CDG006120R0075	BA/U 5.2	40 1139513548 8	95,00	P1	59
2CDG006132R0250	SBW/U 1.1.1	40 1139513505 1	101,00	P1	61
2CDG006132R0263	SBW/U 2.1.1	40 1139513521 1	129,00	P1	61
2CDG006132R0295	PM/A 1.1.1	40 1139514772 6	237,00	P1	48
2CDG006132R0299	PM/A 2.1.1	40 1139514776 4	296,00	P1	48
2CDG006132R0313	BM/A 1.1.1	40 1139516854 7	293,00	P1	48
2CDG006132R0317	BM/A 2.1.1	40 1139516861 5	387,00	P1	48
2CDG006132R0320	IRHS 2.1	40 1139516865 3	22,64	P1	48
2CDG006132R0342	PM/A 1.5.1.1	40 1139518588 9	135,00	P1	45
2CDG006132R0344	PM/A 2.5.1.1	40 1139518590 2	163,00	P1	45
2CDG006132R0346	PM/A 1.8.1.1	40 1139518592 6	160,00	P1	46
2CDG006132R0348	PM/A 2.8.1.1	40 1139518594 0	199,00	P1	46
2CDG006132R0350	PM/A 1.22.1.1	40 1139518597 1	230,00	P1	47
2CDG006132R0351	AG/A 1.1.1	40 1139518598 8	10,00	P1	47
2CDG006132R0353	AG/A 2.1.1	40 1139518600 8	10,00	P1	47
2CDG006133R0201	AI/Z 1.1	40 1139511896 2	288,00	P1	13
2CDG006134R0248	SRT/U 1.1.1	40 1677913535 8	185,00	P1	52
2CDG006134R0261	SBR/U 2.1.1	40 1677913602 7	216,30	P1	52
2CDG006134R0271	SRO/U 1.1.1	40 1139513546 4	202,00	P1	52
2CDG006135R0146	SBI/U 3.1.1	40 1139513616 4	202,00	P1	62
2CDG006136R0185	CPC/U 3.1	40 1139510675 4	1.575,00	P1	57
2CDG006138R0012	RDF/A 1.1	40 1139511609 8	220,30	P1	52
2CDG006138R0014	RDF/A 2.1	40 1139511613 5	222,40	P1	52
2CDG006151R0245	SA/U 1.16.1.1	40 1139516395 5	132,60	P1	22
2CDG006151R0247	VAA/U 1.230.1	40 1139516399 3	176,50	P1	22
2CDG006151R0249	KA/U 1.1.1	40 1139516402 0	199,00	P1	22
2CDG006152R0040	JRA/U 1.230.1.1	40 1139516397 9	153,50	P1	22
2CDG006197R0036	UD/S 4.210.2	40 1139516366 5	510,00	P2	44
2CDG006197R0037	UD/S 4.315.2	40 1139516367 2	600,00	P2	44
2CDG006197R0038	UD/S 6.315.2	40 1139516368 9	826,00	P2	44
2CDG006197R0039	UD/S 4.600.2	40 1139516369 6	936,00	P2	44
2CDG006310R0092	PRO/K 1.3.1	40 1139511891 7	149,00	P8	60
2CDG006310R0107	PB/U 1.4.1	40 1139513089 6	70,40	P8	59
2CDG006310R0108	PB/U 1.3.1	40 1139513091 9	70,40	P8	59
2CDG006310R0115	PDB/U 1.4.1	40 1139513098 8	93,50	P8	59
2CDG006310R0116	PDB/U 1.3.1	40 1139513099 5	93,50	P8	59
2CDG006310R0123	PB/U 3.4.1	40 1139513106 0	141,80	P8	59
2CDG006310R0124	PB/U 3.3.1	40 1139513107 7	141,80	P8	59
2CDG006310R0131	PD/U 1.4.1	40 1139513115 2	862,00	P8	60
2CDG006310R0132	PD/U 1.3.1	40 1139513116 9	862,00	P8	60
2CDG006310R0135	PG/U 1.1	40 1139513119 0	21,22	P8	59
2CDG006310R0137	PG/U 2.1	40 1139513122 0	56,10	P8	59
2CDG006310R0139	PG/U 3.1	40 1139513124 4	81,10	P8	59
2CDG006310R0144	PAO/Z 1.7.1	40 1139513129 9	14,20	P8	60
2CDG006310R0145	PAO/Z 1.4.1	40 1139513130 5	10,80	P8	60
2CDG006310R0146	PAO/Z 1.3.1	40 1139513131 2	10,80	P8	60
2CDG006310R0152	PAU/Z 1.7.1	40 1139513137 4	14,20	P8	60
2CDG006310R0153	PAU/Z 1.4.1	40 1139513139 8	10,80	P8	60
2CDG006310R0154	PAU/Z 1.3.1	40 1139513140 4	10,80	P8	60
2CDG006310R0162	PTU/K 1.7.1	40 1139513149 7	43,00	P8	60
2CDG006310R0163	PTU/K 1.4.1	40 1139513150 3	40,00	P8	60
2CDG006310R0164	PTU/K 1.3.1	40 1139513151 0	40,00	P8	60
2CDG006599R2835	SRZ/U1.1.1	40 1139599663 8	6,31	P1	52
2CDG110002R0011	SA/M 2.6.1	40 1677958314 5	91,50	P2	19
2CDG110003R0011	JA/M 2.230.1	40 1677958315 2	144,00	P2	19
2CDG110004R0011	JA/M 2.24.1	40 1677958316 9	164,00	P2	19

# Auswahltabelle nach Bestell-Nummer

Bestell-Nummer	Typ	Artikelnummer (EAN)	Preis	Preisgruppe	Seite
2CDG110005R0011	BE/M4.230.1	40 1677958311 4	151,00	P2	19
2CDG110006R0011	BE/M4.24.1	40 1677958312 1	151,00	P2	19
2CDG110007R0011	BE/M4.12.1	40 1677958313 8	151,00	P2	19
2CDG110008R0011	USB/S 1.1	40 1677958921 5	258,00	P2	13
2CDG110012R0011	UD/M 1.300.1	40 1139504281 6	186,00	P2	20
2CDG110013R0011	ES/M 2.230.1	40 1677958361 9	196,00	P2	20
2CDG110014R0011	ES/M 2.24.1	40 1677958362 6	196,00	P2	20
2CDG110024R0011	SCM/S 1.1	40 1677958391 6	355,00	P2	81
2CDG110025R0011	DG/S 8.1	40 1677958582 8	554,00	P2	41
2CDG110026R0011	DG/S 1.1	40 1677958583 5	599,00	P2	41
2CDG110028R0011	JA/S 4.SMI.1M	40 1677965423 4	410,00	P2	38
2CDG110029R0011	DR/S 4.1	40 1677958755 6	58,50	P2	11
2CDG110030R0011	AE/S 4.2	40 1677958763 1	303,00	P2	26
2CDG110032R0011	WS/S 4.1	40 1677958771 6	736,00	P3	28
2CDG110034R0011	WZ/S 1.1	40 1677958612 2	864,00	P2	27
2CDG110058R0011	ES/S 4.1.2.1	40 1677967206 1	341,00	P2	50
2CDG110059R0011	ES/S 8.1.2.1	40 1677967207 8	668,00	P2	50
2CDG110060R0011	DSM/S 1.1	40 1677965205 6	78,50	P2	15
2CDG110061R0011	IPR/S 2.1	40 1677965229 2	527,00	P2	12
2CDG110065R0011	US/U 12.2	40 1677965012 0	207,00	P2	25
2CDG110066R0011	EUB/S 1.1	40 1677964991 9	622,00	P2	78
2CDG110067R0011	BDB/S 1.1	40 1677965753 2	595,00	P2	78
2CDG110070R0011	NTU/S 12.2000.1	40 1677968117 9	348,00	P2	11
2CDG110071R0011	UK/S 32.2	40 1677965577 4	526,00	P2	56
2CDG110072R0011	ABZ/S 2.1	40 1677965236 0	428,00	P2	54
2CDG110073R0011	ABL/S 2.1	40 1677965264 3	609,00	P2	54
2CDG110074R0011	UD/S 2.300.2	40 1677966306 9	377,00	P2	43
2CDG110075R0011	XS/S1.1	40 1677966704 3	338,00	P2	93
2CDG110079R0011	SD/S 2.16.1	40 1677965996 3	277,00	P2	43
2CDG110080R0011	SD/S 4.16.1	40 1677965937 6	405,00	P2	43
2CDG110081R0011	SD/S 8.16.1	40 1677965918 5	723,00	P2	43
2CDG110083R0011	ZS/S 1.1	40 1677966207 9	199,00	P2	67
2CDG110084R0011	FCA/S 1.1M	40 1677966508 7	334,00	P2	51
2CDG110085R0011	SV/S 30.160.5	40 1677966206 2	186,00	P2	9
2CDG110086R0011	AE/A 2.1	40 1677966401 1	197,00	P2	26
2CDG110087R0011	LR/S 2.16.1	40 1677966405 9	291,00	P2	43
2CDG110088R0011	LR/S 4.16.1	40 1677966489 9	438,00	P2	43
2CDG110089R0011	LF/U 2.1	40 1677966416 5	73,00	P2	43
2CDG110090R0011	BE/S 4.20.2.1	40 1677971078 7	248,00	P2	25
2CDG110091R0011	BE/S 4.230.2.1	40 1677971106 7	248,00	P2	25
2CDG110092R0011	BE/S 8.20.2.1	40 1677971076 3	390,00	P2	25
2CDG110093R0011	BE/S 8.230.2.1	40 1677971077 0	390,00	P2	25
2CDG110094R0011	RM/S 1.1	40 1677966556 8	711,00	P2	21
2CDG110095R0011	RM/S 2.1	40 1677966567 4	1.242,00	P2	21
2CDG110096R0011	NTI/Z 28.30.1	40 1677966316 8	87,50	P2	11
2CDG110098R0011	IPS/S 2.1	40 1677966484 4	265,00	P2	12
2CDG110100R0011	SA/M 2.16.1	40 1677968158 2	108,00	P2	19
2CDG110101R0011	DLR/S 8.16.1M	40 1677967656 4	712,00	P2	42
2CDG110103R0011	DG/S 1.16.1	40 1677966950 4	599,00	P2	41
2CDG110104R0011	RC/A 4.2	40 1677967647 2	308,00	P2	18
2CDG110106R0011	RC/A 8.2	40 1677968126 1	437,00	P2	18
2CDG110107R0011	SD/M 2.6.2	40 1677968066 0	186,00	P2	19
2CDG110108R0011	LR/M 1.6.2	40 1677968067 7	152,00	P2	20
2CDG110109R0011	MT/S 4.12.2M	40 1677971187 6	287,00	P2	81
2CDG110110R0011	MT/S 8.12.2M	40 1677971186 9	428,00	P2	81
2CDG110111R0011	MT/U 2.12.2	40 1677971176 0	173,00	P2	81
2CDG110112R0011	SA/S 2.16.6.1	40 1677970830 2	298,00	P2	33
2CDG110113R0011	SA/S 4.16.6.1	40 1677970831 9	409,00	P2	33
2CDG110114R0011	SA/S 8.16.6.1	40 1677970832 6	524,00	P2	33
2CDG110116R0011	VAA/S 6.230.2.1	40 1677982986 1	287,00	P2	50
2CDG110117R0011	VAA/S 12.230.2.1	40 1677982987 8	488,00	P2	50
2CDG110119R0011	TG/Z 1.1	40 1677969788 0	21,20	P2	56
2CDG110120R0011	JRA/S 2.230.2.1	40 1677969839 9	225,00	P2	37

# Auswahltabelle nach Bestell-Nummer

Bestell-Nummer	Typ	Artikelnummer (EAN)	Preis	Preisgruppe	Seite
2CDG110121R0011	JRA/S 4.230.2.1	40 1677969840 5	315,00	P2	37
2CDG110122R0011	JRA/S 8.230.2.1	40 1677969841 2	527,00	P2	37
2CDG110124R0011	JRA/S 2.230.5.1	40 1677969843 6	243,00	P2	37
2CDG110125R0011	JRA/S 4.230.5.1	40 1677969844 3	348,00	P2	37
2CDG110126R0011	JRA/S 8.230.5.1	40 1677969845 0	594,00	P2	37
2CDG110128R0011	JRA/S 4.24.5.1	40 1677969847 4	346,00	P2	37
2CDG110129R0011	JRA/S 2.230.1.1	40 1677969848 1	208,00	P2	37
2CDG110130R0011	JRA/S 4.230.1.1	40 1677969849 8	280,00	P2	37
2CDG110131R0011	JRA/S 8.230.1.1	40 1677969850 4	460,00	P2	37
2CDG110132R0011	SA/S 2.16.5.1	40 1677970827 2	271,00	P2	33
2CDG110133R0011	SA/S 4.16.5.1	40 1677970828 9	365,00	P2	33
2CDG110134R0011	SA/S 8.16.5.1	40 1677970829 6	490,00	P2	33
2CDG110135R0011	TG/S 3.2	40 1677970851 7	880,00	P2	56
2CDG110136R0011	SE/S 3.16.1	40 1677970977 4	428,00	P2	66
2CDG110137R0011	SA/S 12.16.5.1	40 1677971107 4	595,00	P2	33
2CDG110138R0011	SA/S 12.16.6.1	40 1677976516 9	673,00	P2	33
2CDG110141R0011	FCA/S 1.2.2.1	40 1677983713 2	334,00	P2	51
2CDG110142R0011	DGN/S 1.16.1	40 1677984556 4	599,00	P2	41
2CDG110143R0011	SJR/S4.24.2.1	40 1677986446 6	410,00	P2	38
2CDG110144R0011	SV/S 30.160.1.1	40 1677986666 8	183,00	P2	8
2CDG110145R0011	SV/S 30.320.2.1	40 1677983766 8	298,00	P2	7
2CDG110146R0011	SV/S 30.640.5.1	40 1677986669 9	398,00	P2	7
2CDG110148R0011	EM/S 3.16.1	40 1677987706 0	275,00	P2	66
2CDG110149R0011	STR/Z 1.50.1	40 1677987716 9	20,20	C2	86
2CDG110150R0011	GM/A 8.1	40 1677990630 2	1.650,00	P2	85
2CDG110152R0011	SA/S 4.6.1.1	40 1677987786 2	190,00	P2	32
2CDG110153R0011	SA/S 8.6.1.1	40 1677987785 5	300,00	P2	32
2CDG110154R0011	SA/S 12.6.1.1	40 1677987784 8	360,00	P2	32
2CDG110155R0011	SA/S 2.10.2.1	40 1677987783 1	235,00	P2	32
2CDG110156R0011	SA/S 4.10.2.1	40 1677987782 4	276,00	P2	32
2CDG110157R0011	SA/S 8.10.2.1	40 1677987781 7	421,00	P2	32
2CDG110158R0011	SA/S 12.10.2.1	40 1677987780 0	516,00	P2	32
2CDG110159R0011	SA/S 2.16.2.1	40 1677987779 4	255,00	P2	32
2CDG110160R0011	SA/S 4.16.2.1	40 1677987778 7	334,00	P2	32
2CDG110161R0011	SA/S 8.16.2.1	40 1677987777 0	459,00	P2	32
2CDG110162R0011	SA/S 12.16.2.1	40 1677987776 3	537,00	P2	32
2CDG110163R0011	FCL/S 1.6.1.1	40 1677987788 6	220,00	P2	51
2CDG110164R0011	FCL/S 2.6.1.1	40 1677987787 9	350,00	P2	51
2CDG110165R0011	RM/S 3.1	40 1677988106 7	610,00	P2	21
2CDG110166R0011	SV/S 30.320.1.1	40 1677990619 7	264,00	P2	8
2CDG110167R0011	SV/S 30.640.3.1	40 1677990621 0	364,00	P2	8
2CDG110168R0011	IO/S 4.6.1.1	40 1677988107 4	291,00	P2	33
2CDG110169R0011	IO/S 8.6.1.1	40 1677988108 1	447,00	P2	33
2CDG110170R0011	RM/S 4.1	40 1677988126 5	561,00	P2	21
2CDG110171R0011	LK/S4.2	40 1677988167 8	398,00	P2	12
2CDG110172R0011	DLR/A 4.8.1.1	40 1677988237 8	329,00	P2	42
2CDG110174R0011	WA/Z 1.1	40 1677990637 1	52,00	P2	85
2CDG110178R0011	MG/E 4.4.1	40 1677992549 5	185,00	P2	85
2CDG110180R0011	SA/S 2.6.2.1	40 1677992506 8	175,00	P2	32
2CDG110181R0011	SA/S 4.6.2.1	40 1677992509 9	240,00	P2	32
2CDG110182R0011	SA/S 8.6.2.1	40 1677992513 6	378,00	P2	32
2CDG110183R0011	SA/S 12.6.2.1	40 1677992515 0	446,00	P2	32
2CDG110184R0011	WZ/S 1.3.1.2	40 1677958612 2	848,00	P2	27
2CDG110186R0011	MG/A 4.4.1	40 1677992552 5	198,00	P2	85
2CDG110190R0011	AE/S 4.1.1.3	40 1677992929 5	299,00	P2	26
2CDG110191R0011	WS/S 4.1.1.2	40 1677992937 0	722,00	P2	28
2CDG120001R0011	FC/S 1.1	40 1677958383 1	458,00	P3	51
2CDG120002R0011	TS/K 1.1	40 1677958381 7	47,00	P3	51
2CDG120004R0011	ST/K 1.1	40 1677963022 1	219,00	P3	53
2CDG120005R0011	AA/S 4.1	40 1677965886 7	430,00	P3	33
2CDG120006R0011	AAM/S 4.1	40 1677965887 4	369,00	P3	33
2CDG120007R0011	TSA/K 230.1	40 1677965299 5	37,80	P3	53
2CDG120008R0011	TSA/K 24.1	40 1677965300 8	37,80	P3	53

# Auswahltabelle nach Bestell-Nummer

Bestell-Nummer	Typ	Artikelnummer (EAN)	Preis	Preisgruppe	Seite
2CDG120009R0011	VA/Z 10.1	40 1677965319 0	1,30	P3	53
2CDG120010R0011	VA/Z 50.1	40 1677965320 6	1,30	P3	53
2CDG120011R0011	VA/Z 78.1	40 1677965321 3	2,65	P3	53
2CDG120012R0011	VA/Z 80.1	40 1677965322 0	1,30	P3	53
2CDG120032R0011	VAA/A 6.24.1	40 1677967064 7	519,00	P3	50
2CDG120033R0011	WES/A 2.1	40 1677969736 1	424,00	P2	27
2CDG120034R0011	ISM/S 5.1	40 1677969792 7	363,00	P3	12
2CDG120035R0011	ISS/S 5.1	40 1677969791 0	165,00	P3	12
2CDG120036R0011	IPM/S 1.1	40 1677969790 3	20,90	P3	13
2CDG120037R0011	CP-D 24/2.5	40 1677969789 7	90,00	P8	59
2CDG120038R0011	LGS/A 1.1	40 1677983712 5	327,00	P2	53
2CDG120039R0011	FW/S 8.2.1	40 1677990666 1	405,00	P3	55
2CDG120040R0011	FAD/A 1.1	40 1677990668 5	121,00	P3	55
2CDG120041R0011	FAG/A 1.1	40 1677990669 2	172,00	P3	55
2CDG120042R0011	PS/E 2.1	40 1677990670 8	80,50	P3	55
2CDG120043R0011	PK/E 2.1	40 1677990671 5	25,50	P3	55
2CDG120044R0011	HS/S 4.2.1	40 1677990672 2	366,00	P3	44
2CDG120045R0011	LFO/A 1.1	40 1677990673 9	60,00	P3	44
2CDG120046R0011	WES/A 3.1	40 1677992893 9	416,00	P2	27
2CDG120047R0011	EG/A 32.2.1	40 1677994257 7	448,00	P2	14
2CDG220001R0011	SY/HO/W/IP66	40 1677964387 0	245,00	P6	117
2CDG220003R0011	L240/MG2	40 1323265737 2	125,00	P4	93
2CDG220010R0011	SISS650/651	40 1323271026 8	374,00	P4	104
2CDG220020R0011	GP3	40 1323292990 5	397,00	P4	129
2CDG230004R0011	L240	40 1323265736 5	751,00	P4	93
2CDG230013R0011	L240/IP	40 1677966856 9	624,00	P4	93
2CDG230015R0011	L240/N	40 1677966854 5	510,00	P4	93
2CDG230023R0011	IR/XB	40 1677967877 3	87,50	P4	101
2CDG230024R0011	IR/XC	40 1677967878 0	115,00	P4	101
2CDG230025R0011	EIM/XB	40 1677967879 7	126,00	P4	102
2CDG230026R0011	EIM/XC	40 1677967880 3	172,00	P4	102
2CDG230027R0011	IR/KB	40 1323275716 4	65,00	P4	99
2CDG230028R0011	EIM/KB	40 1323275717 1	105,00	P4	99
2CDG230029R0011	EIM/KC	40 1323275718 8	145,00	P4	99
2CDG230038R0011	EIM/DB	40 1323287746 6	309,00	P4	100
2CDG230039R0011	EIM/D	40 1677987766 4	198,00	P4	100
2CDG240001R0011	BELT/9,ES	40 1677968160 5	1.033,00	P4	109
2CDG240007R0011	FE/9,AP	40 1677968166 7	193,00	P4	109
2CDG240008R0011	FE/9,UP	40 1677968167 4	193,00	P4	109
2CDG240018R0011	BELT/S,ES	40 1323283046 1	672,00	P4	109
2CDG240019R0011	SSM/A	40 1323283746 0	258,00	P4	109
2CDG240020R0011	SSM/U	40 1323283747 7	258,00	P4	109
2CDG240022R0011	CEL/9	40 1323292467 2	851,00	P4	111
2CDG240024R0011	CELC/S	40 1323292472 6	642,00	P4	111
2CDG240025R0011	CEL/WS	40 1323292473 3	19,40	P4	111
2CDG240026R0011	CEL/V0	40 1323292475 7	15,30	P4	111
2CDG240027R0011	CEL/V05	40 1323292479 5	16,50	P4	111
2CDG240028R0011	CEL/V10	40 1323292483 2	33,00	P4	111
2CDG240029R0011	CEL/V15	40 1323292486 3	49,50	P4	111
2CDG240030R0011	CEL/V20	40 1323292487 0	66,00	P4	111
2CDG240031R0011	CEL/V25	40 1323292488 7	82,50	P4	111
2CDG240032R0011	CEL/V30	40 1323292489 4	91,50	P4	111
2CDG250001R0011	LMRS	40 1677965938 3	62,50	P4	95
2CDG250002R0011	WRK	40 1677966403 5	45,30	P4	97
2CDG250003R0011	WRK/W	40 1677966404 2	58,00	P4	97
2CDG260001R0011	TA2	40 1677965358 9	287,00	P4	118
2CDG280001R0011	BT/A 1.1	40 1677992556 3	579,00	P2	85
2CDG290001R0011	NT7500		264,00	P4	124
2CDG290002R0011	S3		142,00	P4	124
2CDG290003R0011	S8		204,00	P4	124
2CDG290004R0011	CompasX USB		auf Anfrage	P4	124
2CDG290005R0011	1516/LP		574,00	P4	123
2CDG290006R0011	1516/LP-GSM		1.522,00	P4	123

# Auswahltabelle nach Bestell-Nummer

Bestell-Nummer	Typ	Artikelnummer (EAN)	Preis	Preisgruppe	Seite
2CDG290007R0011	2516/LP		641,00	P4	123
2CDG290008R0011	2516/LP-GSM		1.845,00	P4	123
2CDG290009R0011	3516-2/LP		952,00	P4	123
2CDG290010R0011	3516/LP-GSM		2.141,00	P4	123
2CDG290011R0011	RJ45		auf Anfrage	P4	124
2CDG290012R0011	FB7		auf Anfrage	P4	124
2CDG320001R0011	FAS9924	40 1677965204 9	151,00	P5	131
2CDG330020R0011	FAS9914	40 1677958953 6	20,40	P5	131
2CDG330021R0011	FAS9915	40 1677958954 6	151,00	P5	131
2CDG330022R0011	FAS9919	40 1677958955 0	5,80	P5	131
2CDG330024R0011	SAK1,2	40 1677964942 1	27,80	P5	131
2CDG330026R0011	FAS9925	40 1677967117 0	12,40	P5	131
2CDG420001R0021	SY/HO/R/08	40 1677958501 9	221,00	P6	164
2CDG420001R0031	DPU414-30B	40 1677965701 3	642,00	P6	165
2CDG420002R0021	ZGS3	40 1677958502 6	21,80	P6	153
2CDG420002R0021	ZGS3	40 1677958502 6	21,80	P6	161
2CDG420004R0031	DP-DPU	40 1677965704 4	8,00	P6	165
2CDG420005R0031	6/303	40 1677965708 2	854,00	P6	167
2CDG420008R0031	LHD4-AVB	40 1677965711 2	12,70	P6	166
2CDG420009R0031	LHD4-ZVB	40 1677965712 9	10,60	P6	166
2CDG420010R0031	Solo 330	40 1677965713 6	441,00	P6	167
2CDG420011R0031	Solo 100	40 1677965714 3	1.078,00	P6	167
2CDG420012R0031	Solo 101	40 1677965715 0	248,00	P6	167
2CDG420013R0031	Solo 601	40 1677965716 7	383,00	P6	167
2CDG420016R0031	DC/DC-Stab-24/12	40 1323292916 5	92,00	P6	165
2CDG430001R0031	ZTB216-2/D6	40 1677965696 2	1.227,00	P6	165
2CDG430002R0031	NIF5-1	40 1677965697 9	562,00	P6	146
2CDG430003R0031	GEH216-4	40 1677965698 6	352,00	P6	165
2CDG430004R0031	BK216-1	40 1677965699 3	106,00	P6	165
2CDG430005R0031	BW216-1	40 1677965700 6	28,00	P6	165
2CDG430007R0011	E1000RTU	40 1677964660 4	99,00	P6	150
2CDG430007R0031	5451 EIS	40 1677965706 8	96,00	P6	167
2CDG430008R0011	ORM2351	40 1677964669 7	79,00	P6	150
2CDG430008R0011	ORM2351	40 1677964669 7	79,00	P6	169
2CDG430009R0011	OTM2351	40 1677964670 3	90,00	P6	150
2CDG430010R0011	DMM5351	40 1677964672 7	53,00	P6	150
2CDG430011R0011	WMM4351	40 1677964673 4	53,00	P6	150
2CDG430012R0011	B312NL	40 1323264674 1	41,40	P6	151
2CDG430013R0011	S300RPTU	40 1677964675 8	293,00	P6	150
2CDG430014R0011	M210E	40 1677964664 2	93,50	P6	158
2CDG430015R0011	M221E	40 1677964665 9	138,00	P6	158
2CDG430016R0011	M201E	40 1677964666 6	119,00	P6	158
2CDG430017R0011	M210E-CZ	40 1677964667 3	166,00	P6	158
2CDG430018R0011	M200-SMB	40 1677964668 0	15,00	P6	158
2CDG430019R0011	IM-10	40 1677964661 1	330,00	P6	158
2CDG430020R0011	CR-6	40 1677964662 8	372,00	P6	158
2CDG430021R0011	M200SMB-MM	40 1677964663 5	196,00	P6	158
2CDG430021R0031	PA58-3	40 1677966703 6	31,00	P6	151
2CDG430021R0031	PA58-3	40 1677966703 6	31,00	P6	155
2CDG430022R0011	BZK4E	40 1677965747 1	686,00	P6	137
2CDG430022R0031	NTM2402-1	40 1677966996 2	726,00	P6	165
2CDG430023R0011	ZEB2-1	40 1677965748 8	191,00	P6	137
2CDG430023R0031	NTG24-1	40 1677966997 9	391,00	P6	165
2CDG430024R0011	BZK8E	40 1677965750 1	1.300,00	P6	139
2CDG430024R0031	LWM-1	40 1677966998 6	1.730,00	P6	166
2CDG430025R0011	MGE8-1	40 1677965749 5	436,00	P6	139
2CDG430025R0031	SO/R/SR/10C	40 1677966999 3	80,00	P6	168
2CDG430026R0011	FWI016-1	40 1677965752 5	332,00	P6	139
2CDG430026R0031	FSE/PHZ900-1	40 1677987767 1	249,00	P6	168
2CDG430027R0011	SIM016-3	40 1677965751 8	310,00	P6	139
2CDG430028R0011	AD900-1	40 1677965926 0	548,00	P6	148
2CDG430037R0011	6500	40 1677966378 6	1.422,00	P6	162
2CDG430038R0011	6500S	40 1677966379 3	1.664,00	P6	162

# Auswahltabelle nach Bestell-Nummer

Bestell-Nummer	Typ	Artikelnummer (EAN)	Preis	Preisgruppe	Seite
2CDG430039R0011	6500R	40 1677966380 9	1.177,00	P6	162
2CDG430040R0011	6500RS	40 1677966381 6	1.422,00	P6	162
2CDG430041R0011	BZK20ER	40 1677966382 3	1.856,00	P6	143
2CDG430042R0011	BEAMLRK	40 1677966383 0	357,00	P6	162
2CDG430046R0011	ABF20-1	40 1677966387 8	1.156,00	P6	145
2CDG430050R0011	FC600/BR	40 1677970839 5	9,20	P6	149
2CDG430051R0011	FC600/BREL	40 1677970840 1	34,60	P6	104
2CDG430051R0011	FC600/BREL	40 1677970840 1	34,60	P6	149
2CDG430053R0011	ND22051E-IV	40 1677969806 1	89,50	P6	154
2CDG430054R0011	DV22051TE-IV	40 1677969816 0	125,00	P6	154
2CDG430055R0011	52051HTE-IV	40 1677969817 7	71,00	P6	154
2CDG430056R0011	52051E-IV	40 1677969818 4	71,00	P6	154
2CDG430057R0011	52051RE-IV	40 1677969819 1	71,00	P6	154
2CDG430058R0011	B501AP-IV	40 1677969889 4	8,65	P6	154
2CDG430058R0011	B501AP-IV	40 1677969889 4	8,65	P6	156
2CDG430059R0011	FI700/O	40 1677969820 7	74,00	P6	155
2CDG430060R0011	FI700/OT	40 1677969821 4	102,00	P6	155
2CDG430061R0011	FI700/T	40 1677969823 8	80,00	P6	155
2CDG430062R0011	FI700/B	40 1677969890 0	7,50	P6	155
2CDG430063R0011	FI700/BD	40 1677969891 7	8,30	P6	155
2CDG430064R0011	FI700/PU	40 1677969824 5	267,00	P6	155
2CDG430065R0011	FI700/HFM	40 1677969825 2	121,00	P6	160
2CDG430066R0011	FI700/HM	40 1677969826 9	121,00	P6	160
2CDG430067R0011	FI700/M1IN	40 1677969828 3	91,00	P6	159
2CDG430068R0011	FI700/M1OUT	40 1677969829 0	100,00	P6	159
2CDG430069R0011	FI700/M1REL	40 1677969830 6	97,00	P6	159
2CDG430070R0011	FI700/M1IN1OUT	40 1677969831 3	114,00	P6	159
2CDG430071R0011	FI700/M1IN1REL	40 1677969832 0	114,00	P6	159
2CDG430072R0011	FI700/M1CZ	40 1677969833 7	168,00	P6	159
2CDG430073R0011	FI700/MB	40 1677969834 4	14,20	P6	159
2CDG430074R0011	FI700/WM/MT/SOUR	40 1677969835 1	194,00	P6	157
2CDG430075R0011	FI700/WM/MT/SOUW	40 1677969836 8	194,00	P6	157
2CDG430076R0011	FI700/WM/SOUR/STRR	40 1677969837 5	255,00	P6	157
2CDG430078R0011	LIF128-1	40 1677969892 4	984,00	P6	145
2CDG430079R0011	FC650/O	40 1323286479 4	55,00	P6	104
2CDG430079R0011	FC650/O	40 1323286479 4	55,00	P6	149
2CDG430080R0011	FC650/TDIFF	40 1323286478 7	46,70	P6	149
2CDG430081R0011	FC650/TMAX	40 1323286477 0	46,70	P6	149
2CDG430082R0011	HFM/DP	40 1677988197 5	120,00	P6	160
2CDG430083R0011	HMD/AP	40 1677988196 8	120,00	P6	160
2CDG430084R0011	FI700/WB/MT/SOUW	40 1677990720 0	116,00	P6	157
2CDG430085R0011	FI700/WB/MT/SOUW/STRC	40 1677990721 7	179,00	P6	157
2CDG430086R0011	WSO-PR-I	40 1677990722 4	182,00	P6	156
2CDG430087R0011	WSO-PP-I	40 1677990723 1	182,00	P6	156
2CDG430088R0011	WSS-PR-I	40 1677990724 8	234,00	P6	156
2CDG430089R0011	WST-PR-I	40 1677990725 5	178,00	P6	156
2CDG430090R0011	BSO-DD-I	40 1677990726 2	214,00	P6	156
2CDG430091R0011	BSS-DR-I	40 1677990727 9	267,00	P6	156
2CDG430092R0011	WRR	40 1677990728 6	22,80	P6	156
2CDG430093R0011	WPW	40 1677990729 3	22,80	P6	156
2CDG430094R0011	FAR950-1	40 1677990730 9	596,00	P6	147
2CDG430101R0011	FAT950-1	40 1677990737 8	1.376,00	P6	147
2CDG430102R0011	FOT950-1	40 1677990738 5	2.117,00	P6	168
2CDG430103R0011	FI700/WM/STRRR	40 1677990836 8	144,00	P6	157
2CDG924003R0011	PS 1/4/6-KNX	40 1677966758 6	4,15	P3	15
2CDG924004R0011	PS 1/60/6-KNX	40 1677966759 3	35,80	P3	15
2CDL000001R0001	PS-END 1-S	40 1677966698 5	1,01	E7	15
2CMA100012R1000	A43 211-100	73 9269600012 3	299,00	E3	72
2CMA100013R1000	A44 211-100	73 9269600013 0	359,00	E3	73
2CMA100014R1000	C11 110-100	73 9269600014 7	69,00	E3	77
2CMA100143R1000	A43 511-100	73 9269600143 4	762,00	E3	72
2CMA100149R1000	B21 111-100	73 9269600149 6	103,00	E3	74
2CMA100150R1000	B21 112-100	73 9269600150 2	145,00	E3	74

# Auswahltabelle nach Bestell-Nummer

Bestell-Nummer	Typ	Artikelnummer (EAN)	Preis	Preisgruppe	Seite
2CMA100151R1000	B21 113-100	73 9269600151 9	145,00	E3	74
2CMA100154R1000	B21 311-100	73 9269600154 0	177,00	E3	74
2CMA100155R1000	B21 312-100	73 9269600155 7	219,00	E3	74
2CMA100156R1000	B21 313-100	73 9269600156 4	219,00	E3	74
2CMA100163R1000	B23 111-100	73 9269600163 2	180,00	E3	75
2CMA100164R1000	B23 112-100	73 9269600164 9	222,00	E3	75
2CMA100165R1000	B23 113-100	73 9269600165 6	222,00	E3	75
2CMA100168R1000	B23 311-100	73 9269600168 7	254,00	E3	75
2CMA100169R1000	B23 312-100	73 9269600169 4	296,00	E3	75
2CMA100170R1000	B23 313-100	73 9269600170 0	296,00	E3	75
2CMA100177R1000	B24 111-100	73 9269600177 9	191,00	E3	76
2CMA100178R1000	B24 112-100	73 9269600178 6	233,00	E3	76
2CMA100179R1000	B24 113-100	73 9269600179 3	233,00	E3	76
2CMA100182R1000	B24 351-100	73 9269600182 3	264,00	E3	76
2CMA100183R1000	B24 352-100	73 9269600183 0	307,00	E3	76
2CMA100184R1000	B24 353-100	73 9269600184 7	307,00	E3	76
2CMA100191R1000	C13 110 - 100	73 9269600191 5	135,00	E3	77
2CMA100192R1000	C13 110 - 300	73 9269600192 2	120,00	E3	77
2CMA100237R1000	A41 512-100	73 9269600237 0	529,00	E3	70
2CMA100238R1000	A42 552-100	73 9269600238 7	589,00	E3	71
2CMA100240R1000	A41 113 -100	73 9269600240 0	396,00	E3	70
2CMA100242R1000	A42 113-100	73 9269600242 4	410,00	E3	71
2CMA100244R1000	A43 112-100	73 9269600244 8	359,00	E3	72
2CMA100245R1000	A43 113-100	73 9269600245 5	359,00	E3	72
2CMA100248R1000	A44 112-100	73 9269600248 6	369,00	E3	73
2CMA100249R1000	A44 113-100	73 9269600249 3	369,00	E3	73
2CMA170500R1000	A41 112-100	73 9269670500 4	259,00	E3	70
2CMA170502R1000	A41 311-100	73 9269670502 8	349,00	E3	70
2CMA170503R1000	A41 312-100	73 9269670503 5	399,00	E3	70
2CMA170504R1000	A41 313-100	73 9269670504 2	399,00	E3	70
2CMA170505R1000	A41 412-100	73 9269670505 9	449,00	E3	70
2CMA170506R1000	A41 413-100	73 9269670506 6	449,00	E3	70
2CMA170508R1000	A41 513-100	73 9269670508 0	690,00	E3	70
2CMA170510R1000	A42 112-100	73 9269670510 3	279,00	E3	71
2CMA170512R1000	A42 312-100	73 9269670512 7	409,00	E3	71
2CMA170513R1000	A42 412-100	73 9269670513 4	459,00	E3	71
2CMA170514R1000	A42 413-100	73 9269670514 1	459,00	E3	71
2CMA170516R1000	A42 553-100	73 9269670516 5	599,00	E3	71
2CMA170520R1000	A43 111-100	73 9269670520 2	299,00	E3	72
2CMA170522R1000	A43 212-100	73 9269670522 6	359,00	E3	72
2CMA170523R1000	A43 213-100	73 9269670523 3	359,00	E3	72
2CMA170524R1000	A43 311-100	73 9269670524 0	479,00	E3	72
2CMA170525R1000	A43 312-100	73 9269670525 7	549,00	E3	72
2CMA170526R1000	A43 313-100	73 9269670526 4	549,00	E3	72
2CMA170528R1000	A43 412-100	73 9269670528 8	609,00	E3	72
2CMA170529R1000	A43 413-100	73 9269670529 5	609,00	E3	72
2CMA170531R1000	A43 512-100	73 9269670531 8	709,00	E3	72
2CMA170532R1000	A43 513-100	73 9269670532 5	709,00	E3	72
2CMA170533R1000	A44 111-100	73 9269670533 2	309,00	E3	73
2CMA170534R1000	A44 212-100	73 9269670534 9	419,00	E3	73
2CMA170535R1000	A44 213-100	73 9269670535 6	419,00	E3	73
2CMA170536R1000	A44 311-100	73 9269670536 3	499,00	E3	73
2CMA170537R1000	A44 352-100	73 9269670537 0	589,00	E3	73
2CMA170538R1000	A44 353-100	73 9269670538 7	589,00	E3	73
2CMA170540R1000	A44 452-100	73 9269670540 0	659,00	E3	73
2CMA170541R1000	A44 453-100	73 9269670541 7	709,00	E3	73
2CMA170545R1000	A44 552-100	73 9269670545 5	749,00	E3	73
2CMA170546R1000	A44 553-100	73 9269670546 2	749,00	E3	73
2CMA170550R1000	C11 110-300	73 9269670550 9	59,00	E3	77
2CMA170554R1000	A41 111-100	73 9269670554 7	219,00	E3	70
2CMA170555R1000	A42 111-100	73 9269670555 4	229,00	E3	71
6186-0-0023	6186/01 UP-500	40 1139515886 9	310,00	P8	58
8136-0-0024	8136/09-811-500	40 1139515877 7	2.400,00	P8	58



# Auswahltabelle nach Bestell-Nummer

Bestell-Nummer	Typ	Artikelnummer (EAN)	Preis	Preisgruppe	Seite
8136-0-0026	8136/09-825-500	40 1139515879 1	2.400,00	P8	58
8136-0-0028	8136/12-811-500	40 1139515882 1	3.600,00	P8	58
8136-0-0030	8136/12-825-500	40 1139515884 5	3.600,00	P8	58
8136-0-0032	8136/01 UP-500	40 1139515891 3	93,20	P8	58
GHQ1201912R0100	SAK0,8	40 1323266960 6	39,00	P6	130
GHQ3050002R0001	RPV10-2	40 1677953315 7	48,00	P4	130
GHQ3050004R0001	SAD8L	40 1677953314 0	12,20	P4	125
GHQ3050005R0001	SUDD28L	40 1677953310 2	35,00	P4	125
GHQ3050006R0001	SADD15S	40 1677953311 9	34,10	P4	126
GHQ3050007R0001	UP16L	40 1677953312 6	20,10	P4	126
GHQ3050008R0001	SGL	40 1677953313 3	196,00	P4	103
GHQ3050009R0001	SADD8L	40 1677953431 4	20,50	P4	125
GHQ3050012R0001	SADD8S	40 1677953435 2	25,50	P4	126
GHQ3050013R0001	SUDD15S	40 1677953436 9	36,40	P4	126
GHQ3050014R0001	SADD30S	40 1677953437 6	44,40	P4	126
GHQ3050015R0001	UP8S	40 1677953438 3	23,80	P4	126
GHQ3050016R0001	SADD28L	40 1677953432 1	32,50	P4	125
GHQ3050017R0001	SSF/G	40 1677953466 6	238,00	P4	118
GHQ3050018R0001	SSF/GB	40 1677953447 3	357,00	P4	118
GHQ3050019R0002	BELT/V,ES	40 1677965676 4	943,00	P4	109
GHQ3050021R0002	ZEL/V,ES	40 1677965680 1	624,00	P4	109
GHQ3050021R0012	ZEL/V,MC	40 1677965681 8	634,00	P4	109
GHQ3050023R0001	WEL/A,ES	40 1677958570 5	270,00	P4	109
GHQ3050024R0001	WELT/A,ES	40 1677958571 2	416,00	P4	109
GHQ3050026R0001	KVZ	40 1677958574 3	39,50	P4	109
GHQ3050027R0001	SCS	40 1677958575 0	23,50	P4	109
GHQ3050029R0002	ZL/S,ES	40 1677966205 5	454,00	P4	109
GHQ3050031R0001	L240/BS	40 1677958561 3	351,00	P4	93
GHQ3050031R0001	L240/BS	40 1677958561 3	351,00	P4	109
GHQ3201972R0001	MRS/W	40 1677950660 1	15,60	P4	94
GHQ3201972R0001	MRS/W	40 1677950660 1	15,60	P4	118
GHQ3201972R0002	MRS/B	40 1677950659 5	15,60	P4	94
GHQ3201972R0002	MRS/B	40 1677950659 5	15,60	P4	118
GHQ3201972R0011	VMRS/W	40 1677950655 8	275,00	P4	94
GHQ3201972R0012	VMRS/B	40 1677950657 1	275,00	P4	94
GHQ3201973R0021	RTK	40 1323250655 7	34,10	P4	95
GHQ3280001R0001	L840/PT	40 1323273200 3	393,00	P4	90
GHQ3280001R0001	L840/PT	40 1323273200 3	393,00	P4	93
GHQ3280011R0001	L840/MG4	40 1323273240 9	186,00	P4	93
GHQ3280012R0001	L840/B	40 1323273250 8	189,00	P4	93
GHQ3280013R0001	SAD/GUP	40 1323273260 7	19,30	P4	93
GHQ3280013R0001	SAD/GUP	40 1323273260 7	19,30	P4	106
GHQ3280013R0001	SAD/GUP	40 1323273260 7	19,30	P4	109
GHQ3280013R0001	SAD/GUP	40 1323273260 7	19,30	P4	127
GHQ3280014R0001	SAD/ED	40 1323273270 6	9,90	P4	93
GHQ3280014R0001	SAD/ED	40 1323273270 6	9,90	P4	106
GHQ3280014R0001	SAD/ED	40 1323273270 6	9,90	P4	109
GHQ3280014R0001	SAD/ED	40 1323273270 6	9,90	P4	127
GHQ3280015R0001	SAD/GAP	40 1323273280 5	19,30	P4	93
GHQ3280015R0001	SAD/GAP	40 1323273280 5	19,30	P4	106
GHQ3280015R0001	SAD/GAP	40 1323273280 5	19,30	P4	109
GHQ3280015R0001	SAD/GAP	40 1323273280 5	19,30	P4	127
GHQ3280017R0001	VTP	40 1323274201 9	32,10	P4	93
GHQ3280017R0002	VTP/BSE	40 1677948700 9	65,00	P4	106
GHQ3280201R0001	L208/PT	40 1677944500 9	268,00	P4	90
GHQ3280201R0001	L208/PT	40 1677944500 9	268,00	P4	93
GHQ3280220R0001	L208/V.24	40 1677944510 8	287,00	P4	93
GHQ3280220R0003	L208/R	40 1677950563 5	201,00	P4	93
GHQ3280230R0001	L108	40 1677957958 2	465,00	P4	90
GHQ4001906R0001	LKS	40 1323239280 1	19,60	P4	129
GHQ4030001R0004	SWM4	40 1323205740 3	77,50	P4	103
GHQ4030001R0012	SWM4/RN	40 1323205750 2	90,50	P4	103
GHQ6050053R0001	LL/S 1.1	40 1677939210 5	1.140,00	P3	13

# Auswahltabelle nach Bestell-Nummer

Bestell-Nummer	Typ	Artikelnummer (EAN)	Preis	Preisgruppe	Seite
GHQ6050056R0002	NT/S 12.1600	40 1677951467 5	212,00	P3	11
GHQ6050057R0002	NT/S 24.800	40 1677951468 2	212,00	P3	11
GHQ6050059R0005	MT 701.2, WS	40 1677957581 2	1.170,00	P3	56
GHQ6050059R0006	MT 701.2, SR	40 1677957582 9	1.170,00	P3	56
GHQ6050059R0011	T-RAHM, WS	40 1677949585 1	26,30	P3	56
GHQ6050059R0012	T-RAHM, SR	40 1677949586 8	29,00	P3	56
GHQ6050059R0014	UP-KAST 2	40 1677951396 8	74,00	P3	56
GHQ6301901R0001	BUSKLEMME	40 1223380230 2	1,30	P3	15
GHQ6301902R0001	KLEMME	40 1677907930 3	1,30	P3	15
GHQ6301908R0001	VB/K 200.1	40 1677946980 7	2,05	P3	15
GHQ6301908R0002	VB/K 270.1	40 1677946990 6	2,25	P3	15
GHQ6301908R0003	VB/K 100.1	40 1677950103 3	1,80	P3	15
GHQ6301908R0004	VB/K 360.1	40 1677984676 9	2,40	P3	15
GHQ6301910R0001	KS/K 4.1	40 1677951725 6	34,50	P3	10
GHQ6301910R0011	KS/K 2.1	40 1677952893 1	30,30	P3	10
GHQ6310009R0001	US/E 1	40 1677900570 8	66,00	P3	15
GHQ6310044R0111	ER/U 1.1	40 1677949725 1	46,30	P2	50
GHQ6310049R0111	SU/S 30.640.1	40 1677951477 4	472,00	P2	9
GHQ6310062R0111	AM/S 12.1	40 1677951481 1	158,00	P2	10
GHQ6310070R0111	US/U 4.2	40 1677956481 6	101,00	P2	25
GHQ6310074R0111	US/U 2.2	40 1677956483 0	60,50	P2	25
GHQ6310080R0111	LM/S 1.1	40 1677958121 9	146,00	P2	54
GHQ6310084R0111	JSB/S 1.1	40 1677957993 3	659,00	P2	38
GHQ6310085R0111	SMB/S 1.1	40 1677958092 2	616,00	P2	78
GHQ7132443R0003	EP	40 1323204220 1	7,60	P4	98
GHQ7132443R0004	NDA/W	40 1323261690 7	23,80	P4	98
GHQ7132443R0011	ND/W	40 1323202540 2	53,50	P4	98
GHQ7132443R0021	NDU/W	40 1323202550 1	53,50	P4	98
GHS2101945R0002	ST	40 1223313820 3	0,13	C2	86
GHS2101946R0002	ST-E	40 1223313830 2	1,75	C2	86
GHS2101946R0003	ST-EN	40 1223364530 5	2,10	C2	86
GHS2101946R0004	SZ-KZS	40 1677900850 1	5,95	C2	86
GHS2101946R0005	SZ-KZS/1	40 1677900860 0	9,15	C2	86
GHS2101946R0010	SZ-KZS/6	40 1677905080 7	9,15	C2	86
GHS2101946R0013	SZ-KZS/9	40 1677939050 7	9,15	C2	86
GHS2101946R0014	SZ-KZS/10	40 1677939060 6	9,15	C2	86
GHV9000100P0001	ZGS1	40 1323207940 5	28,70	P6	153
GHV9000100P0002	ZGS2	40 1323258950 8	28,70	P6	153
GHV9000100P0002	ZGS2	40 1323258950 8	28,70	P6	161
GHV9000100P0003	ZSL1	40 1323207950 4	8,55	P6	152
GHV9000100P0003	ZSL1	40 1323207950 4	8,55	P6	161
GHV9010104V0011	HFM	40 1677953445 1	59,00	P6	152
GHV9010104V0020	MHD4/KL	40 1323266700 8	59,00	P6	153
GHV9010104V0021	MHDH4/KL	40 1323266700 2	59,00	P6	153
GHV9010104V0101	HFM/S2	40 1677953447 5	90,00	P6	152
GHV9010105V0000	RDR	40 1323252790 6	68,50	P6	152
GHV9010105V0000	RDR	40 1323252790 6	68,50	P6	161
GHV9010105V0010	RDB	40 1323252800 2	68,50	P6	152
GHV9010105V0010	RDB	40 1323252800 2	68,50	P6	161
GHV9010114V0011	HM	40 1677953446 8	59,00	P6	152
GHV9010114V0101	HM/S2	40 1677953448 2	90,00	P6	152
GHV9010244V0001	SBL24G	40 1323207590 2	85,00	P6	164
GHV9010244V0010	SBL24R	40 1323257960 8	85,00	P6	164
GHV9010244V0020	MS1	40 1323253260 3	61,50	P6	164
GHV9020001V0025	RL58/2	40 1323208020 3	229,00	P6	146
GHV9020001V0040	RL58/1	40 1323253140 8	172,00	P6	146
GHV9020002V0000	NG58/1	40 1323207090 7	42,90	P6	151
GHV9020002V0001	BZK20	40 1677949733 6	1.297,00	P6	144
GHV9020002V0002	GIF8-1	40 1677949734 3	428,00	P6	145
GHV9020002V0003	LIF64-1	40 1677949735 0	850,00	P6	145
GHV9020002V0004	FWI2-1	40 1677949736 7	226,00	P6	143
GHV9020002V0004	FWI2-1	40 1677949736 7	226,00	P6	145
GHV9020002V0005	LAB48-1	40 1677949748 0	530,00	P6	143

# Auswahltabelle nach Bestell-Nummer

Bestell-Nummer	Typ	Artikelnummer (EAN)	Preis	Preisgruppe	Seite
GHV9020002V0007	FWZ2-1	40 1677949737 4	160,00	P6	143
GHV9020002V0007	FWZ2-1	40 1677949737 4	160,00	P6	145
GHV9020002V0008	SIM216-1	40 1677951162 9	534,00	P6	143
GHV9020002V0009	SZ58/2	40 1677953443 7	299,00	P6	146
GHV9020002V0010	BZK20M	40 1677953441 3	1.858,00	P6	144
GHV9020002V0011	BZK20S	40 1677953442 0	1.543,00	P6	144
GHV9020003V0100	FBF900-1	40 1677949749 7	414,00	P6	147
GHV9020003V0110	ITA-2	40 1677949822 7	165,00	P6	148
GHV9020003V0120	ITB-2	40 1677949830 2	131,00	P6	148
GHV9020003V0190	FSK700-2	40 1677949783 1	1.571,00	P6	148
GHV9020003V0191	EZ700-2	40 1677949791 6	108,00	P6	148
GHV9020008V0001	LSS1000-1	40 1323273770 1	191,00	P6	165
GHV9020009V0001	TSZ	40 1323257490 0	244,00	P6	169
GHV9020011V0001	USB401RM	40 1677961580 1	19,70	P6	150
GHV9020011V0001	USB401RM	40 1677961580 1	19,70	P6	169
GHV9020011V0005	FWB1	40 1323207150 8	33,20	P6	151
GHV9020011V0005	FWB1	40 1323207150 8	33,20	P6	155
GHV9020011V1002	SO-90	40 1323267230 9	53,50	P6	163
GHV9020011V1005	W-150	40 1323267200 2	35,40	P6	163
GHV9020012V0021	FPA03	40 1677953444 4	36,10	P6	104
GHV9020012V0021	FPA03	40 1677953444 4	36,10	P6	151
GHV9020012V0021	FPA03	40 1677953444 4	36,10	P6	155
GHV9020120V0000	SCH3/A	40 1323207250 5	121,00	P6	166
GHV9020120V0005	SCH2/B	40 1323207260 4	121,00	P6	166
GHV9020120V0010	SCH4/C	40 1323207270 3	121,00	P6	66
GHV9030001V0010	ISM1/2	40 1323284440 9	76,00	P6	158
GHV9030001V0019	B524IEFT	40 1677951417 0	18,30	P6	154
GHV9210015V0001	EKOM11W	40 1323270180 1	184,00	P4	96
GHV9210015V0003	AGS11W	40 1323270200 6	10,80	P4	96
GHV9210018V0001	SMKG	40 1323202370 5	41,30	P4	94
GHV9210018V0020	ADB	40 1323253420 1	29,30	P4	97
GHV9210018V0021	ADB/1	40 1323253440 4	13,70	P4	97
GHV9210018V0022	VSUE	40 1323270120 7	25,00	P4	97
GHV9210018V0080	MRSS/W	40 1323274221 7	23,00	P4	94
GHV9210018V0090	MRSS/B	40 1323274222 4	23,00	P4	94
GHV9210018V0100	RTK/C	40 1323274431 0	63,00	P4	95
GHV9210027V0001	SSKA/4W	40 1323202580 8	103,00	P4	96
GHV9210029V0001	SSKE/4W	40 1323202610 2	103,00	P4	96
GHV9210029V0003	SSKS/W	40 1323202630 0	7,30	P4	96
GHV9210030V0010	AGM	40 1323266570 7	92,00	P4	96
GHV9220004V0004	GP2	40 1323266670 4	100,00	P5	129
GHV9220004V0009	SPGS/W	40 1323261420 0	35,30	P4	95
GHV9220004V0010	SPGS/B	40 1323261430 9	35,30	P4	95
GHV9230039V0020	MW	40 1323266580 6	14,10	P4	102
GHV9240001V0010	SAK2	40 1323274492 1	48,70	P4	120
GHV9240001V0010	SAK2	40 1323274492 1	48,70	P4	121
GHV9240001V0010	SAK2	40 1323274492 1	48,70	P4	130
GHV9240001V0011	SAK7	40 1323274493 8	48,70	P4	10
GHV9240001V0011	SAK7	40 1323274493 8	48,70	P4	90
GHV9240001V0011	SAK7	40 1323274493 8	48,70	P4	93
GHV9240001V0011	SAK7	40 1323274493 8	48,70	P4	130
GHV9240001V0011	SAK7	40 1323274493 8	48,70	P4	137
GHV9240001V0012	SAK12	40 1323274494 5	96,00	P4	10
GHV9240001V0012	SAK12	40 1323274494 5	96,00	P4	130
GHV9240001V0013	SAK17	40 1323274495 2	124,00	P4	10
GHV9240001V0013	SAK17	40 1323274495 2	124,00	P4	130
GHV9240001V0013	SAK17	40 1323274495 2	124,00	P4	139
GHV9240001V0013	SAK17	40 1323274495 2	124,00	P4	143
GHV9240001V0013	SAK17	40 1323274495 2	124,00	P4	146
GHV9240001V0014	SAK24	40 1323274496 9	144,00	P6	130
GHV9250000V0003	ASA	40 1323274173 9	79,50	P4	106
GHV9250000V0013	AWA	40 1677948310 0	257,20	P4	106
GHV9250000V0020	STP	40 1323273905 7	18,90	P4	106

# Auswahltabelle nach Bestell-Nummer

Bestell-Nummer	Typ	Artikelnummer (EAN)	Preis	Preisgruppe	Seite
GHV9250000V0031	ISK	40 1677949390 1	92,40	P4	106
GHV9250005V0001	SZG	40 1323202980 6	28,10	P4	115
GHV9250005V0001	SZG	40 1323202980 6	28,10	P4	118
GHV9250010V0001	ESPE	40 1323270140 5	239,00	P4	115
GHV9250010V0002	EVSB	40 1677944170 4	14,20	P4	115
GHV9250010V0003	AMSE	40 1677949290 4	250,00	P4	115
GHV9250010V0004	AMSP	40 1677949280 5	234,00	P4	115
GHV9250014V0012	SKS/BA	40 1323274433 4	230,00	P4	115
GHV9250015V0012	SKSU/BA	40 1323274432 7	230,00	P4	115
GHV9250020V0011	SBS/D	40 1323203160 1	538,00	P4	116
GHV9250020V0021	SBS/DC	40 1323203170 0	629,00	P4	116
GHV9250020V0031	RV55	40 1323203180 9	49,10	P4	116
GHV9250020V0041	RV65	40 1323203190 8	51,50	P4	116
GHV9250022V0022	SBS/B	40 1323249370 6	509,00	P4	116
GHV9250023V0007	SHR/10	40 1323251820 1	99,00	P4	116
GHV9250023V0010	SHR/6	40 1323251830 0	99,00	P4	116
GHV9260005V0002	SADK/W	40 1323203360 5	2,85	P4	125
GHV9260005V0004	SADK/B	40 1323203380 3	2,85	P4	125
GHV9260017V0003	SSL4W	40 1677942660 2	146,00	P4	129
GHV9260031V0005	MV40DLV	40 1323203510 4	138,00	P4	126
GHV9260031V0007	MV40D	40 1323253660 1	60,50	P4	127
GHV9260032V0005	MV80DLV	40 1323203530 2	232,00	P4	126
GHV9260032V0009	MV80D	40 1323253680 9	75,00	P4	127
GHV9260032V0011	LSA/10	40 1323253700 4	28,70	P4	127
GHV9260033V0002	SKUES	40 1323204650 6	15,50	P4	128
GHV9260033V0003	SKUES/W	40 1323266590 5	17,60	P4	128
GHV9260033V0004	SKUES/B	40 1323266600 1	17,60	P4	128
GHV9260033V0005	MS	40 1323266610 0	86,50	P4	128
GHV9260033V0008	ES	40 1323266640 7	34,60	P4	128
GHV9260033V0011	SKUES/M	40 1323249591 2	20,30	P4	128
GHV9260034V0001	KUE260	40 1323270170 2	47,70	P4	128
GHV9270001V0001	SSS	40 1323202320 0	56,00	P4	117
GHV9270005V0001	SRBL	40 1323202330 9	232,00	P4	117
GHV9270005V0002	SRBL/G	40 1323202340 8	232,00	P4	117
GHV9270005V0002	SRBL/G	40 1323202340 8	232,00	P4	164
GHV9270013V0005	SMBL	40 1323204720 6	27,10	P4	117
GHV9270013V0005	SMBL	40 1323204720 6	27,10	P4	164
GHV9270013V0006	SBL	40 1323202350 7	85,50	P4	117
GHV9270013V0101	RL	40 1323266550 8	34,60	P4	104
GHV9270013V0101	RL	40 1323266560 8	34,60	P4	129
GHV9270014V0026	TS9S/Z	40 1323266320 8	742,00	P4	120
GHV9270014V0028	TS9S/L2	40 1323266340 6	513,00	P4	120
GHV9270014V0029	TS9S/P	40 1323266350 5	676,00	P4	121
GHV9270014V0127	TS9S/Z-ISDN	40 1677942070 9	966,00	P4	121
GHV9270014V0129	TS9S/L2-ISDN	40 1677942060 0	813,00	P4	93
GHV9270014V0129	TS9/L2-ISDN	40 1677942060 0	813,00	P4	121
GHV9270014V0301	TS9S/PC	40 1677942050 1	141,00	P4	120
GHV9270014V0301	TS9S/PC	40 1677942050 1	141,00	P4	121
GHV9270015V0001	TSQ8	40 1323274223 1	687,00	P4	119
GHY3403888V9999	SBS/ES	40 1323253550 5	auf Anfrage	P4	116
GJB0001754A4109	RS/U 1.1	40 1139599611 9	6,03	P1	63
GJB0001754A4110	RS/U 2.1	40 1139599613 3	7,88	P1	63
GJB0006020A1133	IRHS	40 1139593850 8	117,00	P1	63
GJB0006136A0124	MD/U 1.1	40 1139504437 7	55,00	P1	57
GJB0006136A0139	RP/U 1.1	40 1139507927 0	149,50	P1	57
GJB0006136A0141	RP/U 1.2	40 1139507929 4	207,00	P1	57
GJB0006136A0155	RP/U 1.3	40 1139508392 5	207,00	P1	57
GJB0006899A0282	AG/A 1.1	40 1139500468 5	12,34	P1	48
GVS293923V0001	DTA	40 1323207420 2	26,60	P6	170
GVS293923V0002	DTU	40 1323207430 1	52,00	P6	170
GVS293923V0003	S390	40 1323207440 0	177,00	P6	170
GVS293923V0008	GT50R005	40 1323207490 5	26,60	P6	170
GVS293923V0009	GT50R006	40 1323207500 1	34,00	P6	170



# Auswahltabelle nach Typ

Typ	Bestell-Nummer	Artikelnummer (EAN)	Preis	Preisgruppe	Seite
1516/LP	2CDG290005R0011		574,00	P4	123
1516/LP-GSM	2CDG290006R0011		1.522,00	P4	123
22051EISE-IV	-	-	467,72	P6	167
2516/LP	2CDG290007R0011		641,00	P4	123
2516/LP-GSM	2CDG290008R0011		1.845,00	P4	123
3516/LP-GSM	2CDG290010R0011		2.141,00	P4	123
3516-2/LP	2CDG290009R0011		952,00	P4	123
503 010 M	-	-	auf Anfr.	P6	168
52051E-IV	2CDG430056R0011	40 1677969818 4	71,00	P6	154
52051HTE-IV	2CDG430055R0011	40 1677969817 7	71,00	P6	154
52051RE-IV	2CDG430057R0011	40 1677969819 1	71,00	P6	154
5451 EIS	2CDG430007R0031	40 1677965706 8	96,00	P6	167
6/303	2CDG420005R0031	40 1677965708 2	854,00	P6	167
6186/01 UP-500	6186-0-0023	40 1139515886 9	310,00	P8	58
6500	2CDG430037R0011	40 1677966378 6	1.422,00	P6	162
6500R	2CDG430039R0011	40 1677966380 9	1.177,00	P6	162
6500RS	2CDG430040R0011	40 1677966381 6	1.422,00	P6	162
6500S	2CDG430038R0011	40 1677966379 3	1.664,00	P6	162
8136/01 UP-500	8136-0-0032	40 1139515891 3	93,20	P8	58
8136/09-811-500	8136-0-0024	40 1139515877 7	2.400,00	P8	58
8136/09-825-500	8136-0-0026	40 1139515879 1	2.400,00	P8	58
8136/12-811-500	8136-0-0028	40 1139515882 1	3.600,00	P8	58
8136/12-825-500	8136-0-0030	40 1139515884 5	3.600,00	P8	58
A41 111-100	2CMA170554R1000	73 9269670554 7	219,00	E3	70
A41 112-100	2CMA170500R1000	73 9269670500 4	259,00	E3	70
A41 113 -100	2CMA100240R1000	73 9269600240 0	396,00	E3	70
A41 311-100	2CMA170502R1000	73 9269670502 8	349,00	E3	70
A41 312-100	2CMA170503R1000	73 9269670503 5	399,00	E3	70
A41 313-100	2CMA170504R1000	73 9269670504 2	399,00	E3	70
A41 412-100	2CMA170505R1000	73 9269670505 9	449,00	E3	70
A41 413-100	2CMA170506R1000	73 9269670506 6	449,00	E3	70
A41 512-100	2CMA100237R1000	73 9269600237 0	529,00	E3	70
A41 513-100	2CMA170508R1000	73 9269670508 0	690,00	E3	70
A42 111-100	2CMA170555R1000	73 9269670555 4	229,00	E3	71
A42 112-100	2CMA170510R1000	73 9269670510 3	279,00	E3	71
A42 113-100	2CMA100242R1000	73 9269600242 4	410,00	E3	71
A42 312-100	2CMA170512R1000	73 9269670512 7	409,00	E3	71
A42 412-100	2CMA170513R1000	73 9269670513 4	459,00	E3	71
A42 413-100	2CMA170514R1000	73 9269670514 1	459,00	E3	71
A42 552-100	2CMA100238R1000	73 9269600238 7	589,00	E3	71
A42 553-100	2CMA170516R1000	73 9269670516 5	599,00	E3	71
A43 111-100	2CMA170520R1000	73 9269670520 2	299,00	E3	72
A43 112-100	2CMA100244R1000	73 9269600244 8	359,00	E3	72
A43 113-100	2CMA100245R1000	73 9269600245 5	359,00	E3	72
A43 211-100	2CMA100012R1000	73 9269600012 3	299,00	E3	72
A43 212-100	2CMA170522R1000	73 9269670522 6	359,00	E3	72
A43 213-100	2CMA170523R1000	73 9269670523 3	359,00	E3	72
A43 311-100	2CMA170524R1000	73 9269670524 0	479,00	E3	72
A43 312-100	2CMA170525R1000	73 9269670525 7	549,00	E3	72
A43 313-100	2CMA170526R1000	73 9269670526 4	549,00	E3	72
A43 412-100	2CMA170528R1000	73 9269670528 8	609,00	E3	72
A43 413-100	2CMA170529R1000	73 9269670529 5	609,00	E3	72
A43 511-100	2CMA100143R1000	73 9269600143 4	762,00	E3	72
A43 512-100	2CMA170531R1000	73 9269670531 8	709,00	E3	72
A43 513-100	2CMA170532R1000	73 9269670532 5	709,00	E3	72
A44 111-100	2CMA170533R1000	73 9269670533 2	309,00	E3	73
A44 112-100	2CMA100248R1000	73 9269600248 6	369,00	E3	73
A44 113-100	2CMA100249R1000	73 9269600249 3	369,00	E3	73
A44 211-100	2CMA100013R1000	73 9269600013 0	359,00	E3	73
A44 212-100	2CMA170534R1000	73 9269670534 9	419,00	E3	73
A44 213-100	2CMA170535R1000	73 9269670535 6	419,00	E3	73
A44 311-100	2CMA170536R1000	73 9269670536 3	499,00	E3	73
A44 352-100	2CMA170537R1000	73 9269670537 0	589,00	E3	73

# Auswahltabelle nach Typ

Typ	Bestell-Nummer	Artikelnummer (EAN)	Preis	Preisgruppe	Seite
A44 353-100	2CMA170538R1000	73 9269670538 7	589,00	E3	73
A44 452-100	2CMA170540R1000	73 9269670540 0	659,00	E3	73
A44 453-100	2CMA170541R1000	73 9269670541 7	709,00	E3	73
A44 552-100	2CMA170545R1000	73 9269670545 5	749,00	E3	73
A44 553-100	2CMA170546R1000	73 9269670546 2	749,00	E3	73
AA/S 4.1	2CDG120005R0011	40 1677965886 7	430,00	P3	33
AAM/S 4.1	2CDG120006R0011	40 1677965887 4	369,00	P3	33
ABF20-1	2CDG430046R0011	40 1677966387 8	1.156,00	P6	145
ABL/S 2.1	2CDG110073R0011	40 1677965264 3	609,00	P2	54
ABZ/S 2.1	2CDG110072R0011	40 1677965236 0	428,00	P2	54
AD900-1	2CDG430028R0011	40 1677965926 0	548,00	P6	148
ADB	GHV9210018V0020	40 1323253420 1	29,30	P4	97
ADB/1	GHV9210018V0021	40 1323253440 4	13,70	P4	97
ADP700-2	-	-	35,34	P6	168
AE/A 2.1	2CDG110086R0011	40 1677966401 1	197,00	P2	26
AE/S 4.1.1.3	2CDG110190R0011	40 1677992929 5	299,00	P2	26
AE/S 4.2	2CDG110030R0011	40 1677958763 1	303,00	P2	26
AG/A 1.1	GJB0006899A0282	40 1139500468 5	12,34	P1	48
AG/A 1.1.1	2CDG006132R0351	40 1139518598 8	10,00	P1	47
AG/A 2.1.1	2CDG006132R0353	40 1139518600 8	10,00	P1	47
AGM	GHV9210030V0010	40 1323266570 7	92,00	P4	96
AGS11W	GHV9210015V0003	40 1323270200 6	10,80	P4	96
AI/Z 1.1	2CDG006133R0201	40 1139511896 2	288,00	P1	13
AM/S 12.1	GHQ6310062R0111	40 1677951481 1	158,00	P2	10
AMSE	GHV9250010V0003	40 1677949290 4	250,00	P4	115
AMSP	GHV9250010V0004	40 1677949280 5	234,00	P4	115
ASA	GHV9250000V0003	40 1323274173 9	79,50	P4	106
AWA	GHV9250000V0013	40 1677948310 0	257,20	P4	106
B21 111-100	2CMA100149R1000	73 9269600149 6	103,00	E3	74
B21 112-100	2CMA100150R1000	73 9269600150 2	145,00	E3	74
B21 113-100	2CMA100151R1000	73 9269600151 9	145,00	E3	74
B21 311-100	2CMA100154R1000	73 9269600154 0	177,00	E3	74
B21 312-100	2CMA100155R1000	73 9269600155 7	219,00	E3	74
B21 313-100	2CMA100156R1000	73 9269600156 4	219,00	E3	74
B23 111-100	2CMA100163R1000	73 9269600163 2	180,00	E3	75
B23 112-100	2CMA100164R1000	73 9269600164 9	222,00	E3	75
B23 113-100	2CMA100165R1000	73 9269600165 6	222,00	E3	75
B23 311-100	2CMA100168R1000	73 9269600168 7	254,00	E3	75
B23 312-100	2CMA100169R1000	73 9269600169 4	296,00	E3	75
B23 313-100	2CMA100170R1000	73 9269600170 0	296,00	E3	75
B24 111-100	2CMA100177R1000	73 9269600177 9	191,00	E3	76
B24 112-100	2CMA100178R1000	73 9269600178 6	233,00	E3	76
B24 113-100	2CMA100179R1000	73 9269600179 3	233,00	E3	76
B24 351-100	2CMA100182R1000	73 9269600182 3	264,00	E3	76
B24 352-100	2CMA100183R1000	73 9269600183 0	307,00	E3	76
B24 353-100	2CMA100184R1000	73 9269600184 7	307,00	E3	76
B312NL	2CDG430012R0011	40 1323264674 1	41,40	P6	151
B324RL	-	-	34,99	P6	166
B501AP-IV	2CDG430058R0011	40 1677969889 4	8,65	P6	154
B501AP-IV	2CDG430058R0011	40 1677969889 4	8,65	P6	156
B524IEFT	GHV9030001V0019	40 1677951417 0	18,30	P6	154
BA/U 1.24.1	2CDG006120R0072	40 1139510227 5	135,00	P8	59
BA/U 5.2	2CDG006120R0075	40 1139513548 8	95,00	P1	59
BDB/S 1.1	2CDG110067R0011	40 1677965753 2	595,00	P2	78
BE/M4.12.1	2CDG110007R0011	40 1677958313 8	151,00	P2	19
BE/M4.230.1	2CDG110005R0011	40 1677958311 4	151,00	P2	19
BE/M4.24.1	2CDG110006R0011	40 1677958312 1	151,00	P2	19
BE/S 4.20.2.1	2CDG110090R0011	40 1677971078 7	248,00	P2	25
BE/S 4.230.2.1	2CDG110091R0011	40 1677971106 7	248,00	P2	25
BE/S 8.20.2.1	2CDG110092R0011	40 1677971076 3	390,00	P2	25
BE/S 8.230.2.1	2CDG110093R0011	40 1677971077 0	390,00	P2	25
BEAMLRK	2CDG430042R0011	40 1677966383 0	357,00	P6	162
BELT/9,ES	2CDG240001R0011	40 1677968160 5	1.033,00	P4	109

# Auswahltabelle nach Typ

Typ	Bestell-Nummer	Artikelnummer (EAN)	Preis	Preisgruppe	Seite
BELT/S,ES	2CDG240018R0011	40 1323283046 1	672,00	P4	109
BELT/V,ES	GHQ3050019R0002	40 1677965676 4	943,00	P4	109
BK216-1	2CDG430004R0031	40 1677965699 3	106,00	P6	165
BM/A 1.1.1	2CDG006132R0313	40 1139516854 7	293,00	P1	48
BM/A 2.1.1	2CDG006132R0317	40 1139516861 5	387,00	P1	48
BSO-DD-I	2CDG430090R0011	40 1677990726 2	214,00	P6	156
BSS-DR-I	2CDG430091R0011	40 1677990727 9	267,00	P6	156
BT/A 1.1	2CDG280001R0011	40 1677992556 3	579,00	P2	85
BUSKLEMME	GHQ6301901R0001	40 1223380230 2	1,30	P3	15
BW216-1	2CDG430005R0031	40 1677965700 6	28,00	P6	165
BZK20	GHV9020002V0001	40 1677949733 6	1.297,00	P6	144
BZK20ER	2CDG430041R0011	40 1677966382 3	1.856,00	P6	143
BZK20M	GHV9020002V0010	40 1677953441 3	1.858,00	P6	144
BZK20S	GHV9020002V0011	40 1677953442 0	1.543,00	P6	144
BZK4E	2CDG430022R0011	40 1677965747 1	686,00	P6	137
BZK8E	2CDG430024R0011	40 1677965750 1	1.300,00	P6	139
C11 110-100	2CMA100014R1000	73 9269600014 7	69,00	E3	77
C11 110-300	2CMA170550R1000	73 9269670550 9	59,00	E3	77
C13 110 - 100	2CMA100191R1000	73 9269600191 5	135,00	E3	77
C13 110 - 300	2CMA100192R1000	73 9269600192 2	120,00	E3	77
CEL/9	2CDG240022R0011	40 1323292467 2	851,00	P4	111
CEL/V0	2CDG240026R0011	40 1323292475 7	15,30	P4	111
CEL/V05	2CDG240027R0011	40 1323292479 5	16,50	P4	111
CEL/V10	2CDG240028R0011	40 1323292483 2	33,00	P4	111
CEL/V15	2CDG240029R0011	40 1323292486 3	49,50	P4	111
CEL/V20	2CDG240030R0011	40 1323292487 0	66,00	P4	111
CEL/V25	2CDG240031R0011	40 1323292488 7	82,50	P4	111
CEL/V30	2CDG240032R0011	40 1323292489 4	91,50	P4	111
CEL/WS	2CDG240025R0011	40 1323292473 3	19,40	P4	111
CELC/S	2CDG240024R0011	40 1323292472 6	642,00	P4	111
CompasX USB	2CDG290004R0011		auf Anfrage	P4	124
CPC/U 3.1	2CDG006136R0185	40 1139510675 4	1.575,00	P1	57
CP-D 24/2.5	2CDG120037R0011	40 1677969789 7	90,00	P8	59
CR-6	2CDG430020R0011	40 1677964662 8	372,00	P6	158
DA1/700-2	-	-	176,69	P6	168
DA2/700-2	-	-	187,09	P6	168
DBK-VAR	-	-	45,91	P6	166
DC/DC-Stab-24/12	2CDG420016R0031	40 1323292916 5	92,00	P6	165
DG/S 1.1	2CDG110026R0011	40 1677958583 5	599,00	P2	41
DG/S 1.16.1	2CDG110103R0011	40 1677966950 4	599,00	P2	41
DG/S 8.1	2CDG110025R0011	40 1677958582 8	554,00	P2	41
DGN/S 1.16.1	2CDG110142R0011	40 1677984556 4	599,00	P2	41
DK700-2	-	-	93,54	P6	168
DLR/A 4.8.1.1	2CDG110172R0011	40 1677988237 8	329,00	P2	42
DLR/S 8.16.1M	2CDG110101R0011	40 1677967656 4	712,00	P2	42
DMM5351	2CDG430010R0011	40 1677964672 7	53,00	P6	150
DP-DPU	2CDG420004R0031	40 1677965704 4	8,00	P6	165
DPU414-30B	2CDG420001R0031	40 1677965701 3	642,00	P6	165
DR/S 4.1	2CDG110029R0011	40 1677958755 6	58,50	P2	11
DSM/S 1.1	2CDG110060R0011	40 1677965205 6	78,50	P2	15
DTA	GVS293923V0001	40 1323207420 2	26,60	P6	170
DTU	GVS293923V0002	40 1323207430 1	52,00	P6	170
DV22051TE-IV	2CDG430054R0011	40 1677969816 0	125,00	P6	154
E1000RTU	2CDG430007R0011	40 1677964660 4	99,00	P6	150
EG/A 32.2.1	2CDG120047R0011	40 1677994257 7	448,00	P2	14
EIM/D	2CDG230039R0011	40 1677987766 4	198,00	P4	100
EIM/DB	2CDG230038R0011	40 1323287746 6	309,00	P4	100
EIM/KB	2CDG230028R0011	40 1323275717 1	105,00	P4	99
EIM/KC	2CDG230029R0011	40 1323275718 8	145,00	P4	99
EIM/XB	2CDG230025R0011	40 1677967879 7	126,00	P4	102
EIM/XC	2CDG230026R0011	40 1677967880 3	172,00	P4	102
EKOM11W	GHV9210015V0001	40 1323270180 1	184,00	P4	96
EM/S 3.16.1	2CDG110148R0011	40 1677987706 0	275,00	P2	66



# Auswahltabelle nach Typ

Typ	Bestell-Nummer	Artikelnummer (EAN)	Preis	Preisgruppe	Seite
EP	GHQ7132443R0003	40 1323204220 1	7,60	P4	98
ER/U 1.1	GHQ6310044R0111	40 1677949725 1	46,30	P2	50
ES	GHV9260033V0008	40 1323266640 7	34,60	P4	128
ES/M 2.230.1	2CDG110013R0011	40 1677958361 9	196,00	P2	20
ES/M 2.24.1	2CDG110014R0011	40 1677958362 6	196,00	P2	20
ES/S 4.1.2.1	2CDG110058R0011	40 1677967206 1	341,00	P2	50
ES/S 8.1.2.1	2CDG110059R0011	40 1677967207 8	668,00	P2	50
ESPE	GHV9250010V0001	40 1323270140 5	239,00	P4	115
EUB/S 1.1	2CDG110066R0011	40 1677964991 9	622,00	P2	78
EVS	GHV9250010V0002	40 1677944170 4	14,20	P4	115
EZ700-2	GHV9020003V0191	40 1677949791 6	108,00	P6	148
EZBS700-2	-	-	813,57	P6	168
FAD/A 1.1	2CDG120040R0011	40 1677990668 5	121,00	P3	55
FAG/A 1.1	2CDG120041R0011	40 1677990669 2	172,00	P3	55
FAR950-1	2CDG430094R0011	40 1677990730 9	596,00	P6	147
FAS2901	GVS293923V0310	40 1323271190 9	30,40	P5	132
FAS2902	GVS293923V0311	40 1323271180 0	89,00	P5	132
FAS2903	GVS293923V0314	40 1323271200 5	12,30	P5	132
FAS8900	GVS293923V0033	40 1323253010 4	68,50	P5	132
FAS8901	GVS293923V0034	40 1323253020 3	162,00	P5	132
FAS8902	GVS293923V0035	40 1323253030 2	31,60	P5	132
FAS8904	GVS293923V0038	40 1323239240 2	41,70	P5	132
FAS9914	2CDG330020R0011	40 1677958953 6	20,40	P5	131
FAS9915	2CDG330021R0011	40 1677958954 6	151,00	P5	131
FAS9919	2CDG330022R0011	40 1677958955 0	5,80	P5	131
FAS9924	2CDG320001R0011	40 1677965204 9	151,00	P5	131
FAS9925	2CDG330026R0011	40 1677967117 0	12,40	P5	131
FAT950-1	2CDG430101R0011	40 1677990737 8	1.376,00	P6	147
FB7	2CDG290012R0011		auf Anfrage	P4	124
FBF900-1	GHV9020003V0100	40 1677949749 7	414,00	P6	147
FC/S 1.1	2CDG120001R0011	40 1677958383 1	458,00	P3	51
FC600/BR	2CDG430005R0011	40 1677970839 5	9,20	P6	149
FC600/BREL	2CDG430051R0011	40 1677970840 1	34,60	P6	104
FC600/BREL	2CDG430051R0011	40 1677970840 1	34,60	P6	149
FC650/O	2CDG430079R0011	40 1323286479 4	55,00	P6	104
FC650/O	2CDG430079R0011	40 1323286479 4	55,00	P6	149
FC650/TDIFF	2CDG430080R0011	40 1323286478 7	46,70	P6	149
FC650/TMAX	2CDG430081R0011	40 1323286477 0	46,70	P6	149
FCA/S 1.1M	2CDG110084R0011	40 1677966508 7	334,00	P2	51
FCA/S 1.2.2.1	2CDG110141R0011	40 1677983713 2	334,00	P2	51
FCL/S 1.6.1.1	2CDG110163R0011	40 1677987788 6	220,00	P2	51
FCL/S 2.6.1.1	2CDG110164R0011	40 1677987787 9	350,00	P2	51
FE/9,AP	2CDG240007R0011	40 1677968166 7	193,00	P4	109
FE/9,UP	2CDG240008R0011	40 1677968167 4	193,00	P4	109
FI700/B	2CDG430062R0011	40 1677969890 0	7,50	P6	155
FI700/BD	2CDG430063R0011	40 1677969891 7	8,30	P6	155
FI700/HFM	2CDG430065R0011	40 1677969825 2	121,00	P6	160
FI700/HM	2CDG430066R0011	40 1677969826 9	121,00	P6	160
FI700/M1CZ	2CDG430072R0011	40 1677969833 7	168,00	P6	159
FI700/M1IN	2CDG430067R0011	40 1677969828 3	91,00	P6	159
FI700/M1IN1OUT	2CDG430070R0011	40 1677969831 3	114,00	P6	159
FI700/M1IN1REL	2CDG430071R0011	40 1677969832 0	114,00	P6	159
FI700/M1OUT	2CDG430068R0011	40 1677969829 0	100,00	P6	159
FI700/M1REL	2CDG430069R0011	40 1677969830 6	97,00	P6	159
FI700/MB	2CDG430073R0011	40 1677969834 4	14,20	P6	159
FI700/O	2CDG430059R0011	40 1677969820 7	74,00	P6	155
FI700/OT	2CDG430060R0011	40 1677969821 4	102,00	P6	155
FI700/PU	2CDG430064R0011	40 1677969824 5	267,00	P6	155
FI700/T	2CDG430061R0011	40 1677969823 8	80,00	P6	155
FI700/WB/MT/SOUW	2CDG430084R0011	40 1677990720 0	116,00	P6	157
FI700/WB/MT/SOUW/STRC	2CDG430085R0011	40 1677990721 7	179,00	P6	157
FI700/WM/MT/SOUR	2CDG430074R0011	40 1677969835 1	194,00	P6	157
FI700/WM/MT/SOUW	2CDG430075R0011	40 1677969836 8	194,00	P6	157

# Auswahltabelle nach Typ

Typ	Bestell-Nummer	Artikelnummer (EAN)	Preis	Preisgruppe	Seite
FI700/WM/SOUR/STRR	2CDG430076R0011	40 1677969837 5	255,00	P6	157
FI700/WM/STRRR	2CDG430103R0011	40 1677990836 8	144,00	P6	157
FOT950-1	2CDG430102R0011	40 1677990738 5	2.117,00	P6	168
FPA03	GHV9020012V0021	40 1677953444 4	36,10	P6	104
FPA03	GHV9020012V0021	40 1677953444 4	36,10	P6	151
FPA03	GHV9020012V0021	40 1677953444 4	36,10	P6	155
FPKCLR950-1/D6			213,99	P6	168
FPKPHZR950-1/D6			249,66	P6	168
FSE/PHZ900-1	2CDG430026R0031	40 1677987767 1	249,00	P6	168
FSK700-2	GHV9020003V0190	40 1677949783 1	1.571,00	P6	148
FW/S 8.2.1	2CDG120039R0011	40 1677990666 1	405,00	P3	55
FWB1	GHV9020011V0005	40 1323207150 8	33,20	P6	151
FWB1	GHV9020011V0005	40 1323207150 8	33,20	P6	155
FWI016-1	2CDG430026R0011	40 1677965752 5	332,00	P6	139
FWI2-1	GHV9020002V0004	40 1677949736 7	226,00	P6	143
FWI2-1	GHV9020002V0004	40 1677949736 7	226,00	P6	145
FWZ2-1	GHV9020002V0007	40 1677949737 4	160,00	P6	143
FWZ2-1	GHV9020002V0007	40 1677949737 4	160,00	P6	145
GEH216-4	2CDG430003R0031	40 1677965698 6	352,00	P6	165
GIF8-1	GHV9020002V0002	40 1677949734 3	428,00	P6	145
GM/A 8.1	2CDG110150R0011	40 1677990630 2	1.650,00	P2	85
GP2	GHV9220004V0004	40 1323266670 4	100,00	P5	129
GP3	2CDG220020R0011	40 1323292990 5	397,00	P4	129
GT50R002	GVS293923V0010	40 1323207510 0	104,00	P6	170
GT50R005	GVS293923V0008	40 1323207490 5	26,60	P6	170
GT50R006	GVS293923V0009	40 1323207500 1	34,00	P6	170
GT50R089.01	GVS293923V0020	40 1677944160 5	183,00	P6	170
GT50R092.01	GVS293923V0012	40 1323207530 8	154,00	P6	170
HFM	GHV9010104V0011	40 1677953445 1	59,00	P6	152
HFM/S2	GHV9010104V0101	40 1677953447 5	90,00	P6	152
HFMD/AP	2CDG430082R0011	40 1677988197 5	120,00	P6	160
HM	GHV9010114V0011	40 1677953446 8	59,00	P6	152
HM/S2	GHV9010114V0101	40 1677953448 2	90,00	P6	152
HMD/AP	2CDG430083R0011	40 1677988196 8	120,00	P6	160
HS/S 4.2.1	2CDG120044R0011	40 1677990672 2	366,00	P3	44
IM-10	2CDG430019R0011	40 1677964661 1	330,00	P6	158
IO/S 4.6.1.1	2CDG110168R0011	40 1677988107 4	291,00	P2	33
IO/S 8.6.1.1	2CDG110169R0011	40 1677988108 1	447,00	P2	33
IPM/S 1.1	2CDG120036R0011	40 1677969790 3	20,90	P3	13
IPR/S 2.1	2CDG110061R0011	40 1677965229 2	527,00	P2	12
IPS/S 2.1	2CDG110098R0011	40 1677966484 4	265,00	P2	12
IR/KB	2CDG230027R0011	40 1323275716 4	65,00	P4	99
IR/XB	2CDG230023R0011	40 1677967877 3	87,50	P4	101
IR/XC	2CDG230024R0011	40 1677967878 0	115,00	P4	101
IRHS	GJB0006020A1133	40 1139593850 8	117,00	P1	63
IRHS 2.1	2CDG006132R0320	40 1139516865 3	22,64	P1	48
ISK	GHV9250000V0031	40 1677949390 1	92,40	P4	106
ISM/S 5.1	2CDG120034R0011	40 1677969792 7	363,00	P3	12
ISM1/2	GHV9030001V0010	40 1323284440 9	76,00	P6	158
ISS/S 5.1	2CDG120035R0011	40 1677969791 0	165,00	P3	12
IST 200	-	-	478,11	P6	167
ITA-2	GHV9020003V0110	40 1677949822 7	165,00	P6	148
ITB-2	GHV9020003V0120	40 1677949830 2	131,00	P6	148
JA/M 2.230.1	2CDG110003R0011	40 1677958315 2	144,00	P2	19
JA/M 2.24.1	2CDG110004R0011	40 1677958316 9	164,00	P2	19
JA/S 4.SMI.1M	2CDG110028R0011	40 1677965423 4	410,00	P2	38
JRA/S 2.230.1.1	2CDG110129R0011	40 1677969848 1	208,00	P2	37
JRA/S 2.230.2.1	2CDG110120R0011	40 1677969839 9	225,00	P2	37
JRA/S 2.230.5.1	2CDG110124R0011	40 1677969843 6	243,00	P2	37
JRA/S 4.230.1.1	2CDG110130R0011	40 1677969849 8	280,00	P2	37
JRA/S 4.230.2.1	2CDG110121R0011	40 1677969840 5	315,00	P2	37
JRA/S 4.230.5.1	2CDG110125R0011	40 1677969844 3	348,00	P2	37
JRA/S 4.24.5.1	2CDG110128R0011	40 1677969847 4	346,00	P2	37

# Auswahltabelle nach Typ

Typ	Bestell-Nummer	Artikelnummer (EAN)	Preis	Preisgruppe	Seite
JRA/S 8.230.1.1	2CDG110131R0011	40 1677969850 4	460,00	P2	37
JRA/S 8.230.2.1	2CDG110122R0011	40 1677969841 2	527,00	P2	37
JRA/S 8.230.5.1	2CDG110126R0011	40 1677969845 0	594,00	P2	37
JRA/U 1.230.1.1	2CDG006152R0040	40 1139516397 9	153,50	P1	22
JSB/S 1.1	GHQ6310084R0111	40 1677957993 3	659,00	P2	38
KA/U 1.1.1	2CDG006151R0249	40 1139516402 0	199,00	P1	22
KLEMME	GHQ6301902R0001	40 1677907930 3	1,30	P3	15
KS/K 2.1	GHQ6301910R0011	40 1677952893 1	30,30	P3	10
KS/K 4.1	GHQ6301910R0001	40 1677951725 6	34,50	P3	10
KUE260	GHV9260034V0001	40 1323270170 2	47,70	P4	128
KVZ	GHQ3050026R0001	40 1677958574 3	39,50	P4	109
L108	GHQ3280230R0001	40 1677957958 2	465,00	P4	90
L208/PT	GHQ3280201R0001	40 1677944500 9	268,00	P4	90
L208/PT	GHQ3280201R0001	40 1677944500 9	268,00	P4	93
L208/R	GHQ3280220R0003	40 1677950563 5	201,00	P4	93
L208/V.24	GHQ3280220R0001	40 1677944510 8	287,00	P4	93
L240	2CDG230004R0011	40 1323265736 5	751,00	P4	93
L240/BS	GHQ3050031R0001	40 1677958561 3	351,00	P4	93
L240/BS	GHQ3050031R0001	40 1677958561 3	351,00	P4	109
L240/IP	2CDG230013R0011	40 1677966856 9	624,00	P4	93
L240/MG2	2CDG220003R0011	40 1323265737 2	125,00	P4	93
L240/N	2CDG230015R0011	40 1677966854 5	510,00	P4	93
L840/B	GHQ3280012R0001	40 1323273250 8	189,00	P4	93
L840/MG4	GHQ3280011R0001	40 1323273240 9	186,00	P4	93
L840/PT	GHQ3280001R0001	40 1323273200 3	393,00	P4	90
L840/PT	GHQ3280001R0001	40 1323273200 3	393,00	P4	93
LAB48-1	GHV9020002V0005	40 1677949748 0	530,00	P6	143
LF/U 2.1	2CDG110089R0011	40 1677966416 5	73,00	P2	43
LFO/A 1.1	2CDG120045R0011	40 1677990673 9	60,00	P3	44
LGS/A 1.1	2CDG120038R0011	40 1677983712 5	327,00	P2	53
LHD4-AVB	2CDG420008R0031	40 1677965711 2	12,70	P6	166
LHD4-ZVB	2CDG420009R0031	40 1677965712 9	10,60	P6	166
LIF128-1	2CDG430078R0011	40 1677969892 4	984,00	P6	145
LIF64-1	GHV9020002V0003	40 1677949735 0	850,00	P6	145
LK/S4.2	2CDG110171R0011	40 1677988167 8	398,00	P2	12
LKS	GHQ4001906R0001	40 1323239280 1	19,60	P4	129
LL/S 1.1	GHQ6050053R0001	40 1677939210 5	1.140,00	P3	13
LM/S 1.1	GHQ6310080R0111	40 1677958121 9	146,00	P2	54
LMRS	2CDG250001R0011	40 1677965938 3	62,50	P4	95
LR/M 1.6.2	2CDG110108R0011	40 1677968067 7	152,00	P2	20
LR/S 2.16.1	2CDG110087R0011	40 1677966405 9	291,00	P2	43
LR/S 4.16.1	2CDG110088R0011	40 1677966489 9	438,00	P2	43
LSA/10	GHV9260032V0011	40 1323253700 4	28,70	P4	127
LSS1000-1	GHV9020008V0001	40 1323273770 1	191,00	P6	165
LWM-1	2CDG430024R0031	40 1677966998 6	1.730,00	P6	166
M200-SMB	2CDG430018R0011	40 1677964668 0	15,00	P6	158
M200SMB-MM	2CDG430021R0011	40 1677964663 5	196,00	P6	158
M201E	2CDG430016R0011	40 1677964666 6	119,00	P6	158
M210E	2CDG430014R0011	40 1677964664 2	93,50	P6	158
M210E-CZ	2CDG430017R0011	40 1677964667 3	166,00	P6	158
M221E	2CDG430015R0011	40 1677964665 9	138,00	P6	158
MD/U 1.1	GJB0006136A0124	40 1139504437 7	55,00	P1	57
MEK700-2	-	-	109,13	P6	168
MG/A 4.4.1	2CDG110186R0011	40 1677992552 5	198,00	P2	85
MG/E 4.4.1	2CDG110178R0011	40 1677992549 5	185,00	P2	85
MGE8-1	2CDG430025R0011	40 1677965749 5	436,00	P6	139
MHD4/KL	GHV9010104V0020	40 1323266700 8	59,00	P6	153
MHDH4/KL	GHV9010104V0021	40 1323266700 2	59,00	P6	153
MOSET1/700-2	-	-	36,38	P6	168
MOSET2/700-2	-	-	93,54	P6	168
MRS/B	GHQ3201972R0002	40 1677950659 5	15,60	P4	94
MRS/B	GHQ3201972R0002	40 1677950659 5	15,60	P4	118
MRS/W	GHQ3201972R0001	40 1677950660 1	15,60	P4	94

# Auswahltabelle nach Typ

Typ	Bestell-Nummer	Artikelnummer (EAN)	Preis	Preisgruppe	Seite
MRS/W	GHQ3201972R0001	40 1677950660 1	15,60	P4	118
MRSS/B	GHV9210018V0090	40 1323274222 4	23,00	P4	94
MRSS/W	GHV9210018V0080	40 1323274221 7	23,00	P4	94
MS	GHV9260033V0005	40 1323266610 0	86,50	P4	128
MS1	GHV9010244V0020	40 1323253260 3	61,50	P6	164
MT 701.2, SR	GHQ6050059R0006	40 1677957582 9	1.170,00	P3	56
MT 701.2, WS	GHQ6050059R0005	40 1677957581 2	1.170,00	P3	56
MT/S 4.12.2M	2CDG110109R0011	40 1677971187 6	287,00	P2	81
MT/S 8.12.2M	2CDG110110R0011	40 1677971186 9	428,00	P2	81
MT/U 2.12.2	2CDG110111R0011	40 1677971176 0	173,00	P2	81
MV40D	GHV9260031V0007	40 1323253660 1	60,50	P4	127
MV40DLV	GHV9260031V0005	40 1323203510 4	138,00	P4	126
MV80D	GHV9260032V0009	40 1323253680 9	75,00	P4	127
MV80DLV	GHV9260032V0005	40 1323203530 2	232,00	P4	126
MW	GHV9230039V0020	40 1323266580 6	14,10	P4	102
ND/W	GHQ7132443R0011	40 1323202540 2	53,50	P4	98
ND22051E-IV	2CDG430053R0011	40 1677969806 1	89,50	P6	154
NDA/W	GHQ7132443R0004	40 1323261690 7	23,80	P4	98
NDU/W	GHQ7132443R0021	40 1323202550 1	53,50	P4	98
NG58/1	GHV9020002V0000	40 1323207090 7	42,90	P6	151
NIF5-1	2CDG430002R0031	40 1677965697 9	562,00	P6	146
NT/S 12.1600	GHQ6050056R0002	40 1677951467 5	212,00	P3	11
NT/S 24.800	GHQ6050057R0002	40 1677951468 2	212,00	P3	11
NT7500	2CDG290001R0011		264,00	P4	124
NTG24-1	2CDG430023R0031	40 1677966997 9	391,00	P6	165
NTI/Z 28.30.1	2CDG110096R0011	40 1677966316 8	87,50	P2	11
NTM2402-1	2CDG430022R0031	40 1677966996 2	726,00	P6	165
NTU/S 12.2000.1	2CDG110070R0011	40 1677968117 9	348,00	P2	11
ORM2351	2CDG430008R0011	40 1677964669 7	79,00	P6	150
ORM2351	2CDG430008R0011	40 1677964669 7	79,00	P6	169
OTM2351	2CDG430009R0011	40 1677964670 3	90,00	P6	150
PA58-3	2CDG430021R0031	40 1677966703 6	31,00	P6	151
PA58-3	2CDG430021R0031	40 1677966703 6	31,00	P6	155
PAO/Z 1.3.1	2CDG006310R0146	40 1139513131 2	10,80	P8	60
PAO/Z 1.4.1	2CDG006310R0145	40 1139513130 5	10,80	P8	60
PAO/Z 1.7.1	2CDG006310R0144	40 1139513129 9	14,20	P8	60
PAU/Z 1.3.1	2CDG006310R0154	40 1139513140 4	10,80	P8	60
PAU/Z 1.4.1	2CDG006310R0153	40 1139513139 8	10,80	P8	60
PAU/Z 1.7.1	2CDG006310R0152	40 1139513137 4	14,20	P8	60
PB/U 1.3.1	2CDG006310R0108	40 1139513091 9	70,40	P8	59
PB/U 1.4.1	2CDG006310R0107	40 1139513089 6	70,40	P8	59
PB/U 3.3.1	2CDG006310R0124	40 1139513107 7	141,80	P8	59
PB/U 3.4.1	2CDG006310R0123	40 1139513106 0	141,80	P8	59
PD/U 1.3.1	2CDG006310R0132	40 1139513116 9	862,00	P8	60
PD/U 1.4.1	2CDG006310R0131	40 1139513115 2	862,00	P8	60
PDB/U 1.3.1	2CDG006310R0116	40 1139513099 5	93,50	P8	59
PDB/U 1.4.1	2CDG006310R0115	40 1139513098 8	93,50	P8	59
PG/U 1.1	2CDG006310R0135	40 1139513119 0	21,22	P8	59
PG/U 2.1	2CDG006310R0137	40 1139513122 0	56,10	P8	59
PG/U 3.1	2CDG006310R0139	40 1139513124 4	81,10	P8	59
PK/E 2.1	2CDG120043R0011	40 1677990671 5	25,50	P3	55
PM/A 1.1.1	2CDG006132R0295	40 1139514772 6	237,00	P1	48
PM/A 1.22.1.1	2CDG006132R0350	40 1139518597 1	230,00	P1	47
PM/A 1.5.1.1	2CDG006132R0342	40 1139518588 9	135,00	P1	45
PM/A 1.8.1.1	2CDG006132R0346	40 1139518592 6	160,00	P1	46
PM/A 2.1.1	2CDG006132R0299	40 1139514776 4	296,00	P1	48
PM/A 2.5.1.1	2CDG006132R0344	40 1139518590 2	163,00	P1	45
PM/A 2.8.1.1	2CDG006132R0348	40 1139518594 0	199,00	P1	46
PRO/K 1.3.1	2CDG006310R0092	40 1139511891 7	149,00	P8	60
PS 1/4/6-KNX	2CDG924003R0011	40 1677966758 6	4,15	P3	15
PS 1/60/6-KNX	2CDG924004R0011	40 1677966759 3	35,80	P3	15
PS/E 2.1	2CDG120042R0011	40 1677990670 8	80,50	P3	55
PS-END 1-S	2CDL000001R0001	40 1677966698 5	1,01	E7	15

# Auswahltabelle nach Typ

Typ	Bestell-Nummer	Artikelnummer (EAN)	Preis	Preisgruppe	Seite
PTU/K 1.3.1	2CDG006310R0164	40 1139513151 0	40,00	P8	60
PTU/K 1.4.1	2CDG006310R0163	40 1139513150 3	40,00	P8	60
PTU/K 1.7.1	2CDG006310R0162	40 1139513149 7	43,00	P8	60
RC/A 4.2	2CDG110104R0011	40 1677967647 2	308,00	P2	18
RC/A 8.2	2CDG110106R0011	40 1677968126 1	437,00	P2	18
RDB	GHV9010105V0010	40 1323252800 2	68,50	P6	152
RDB	GHV9010105V0010	40 1323252800 2	68,50	P6	161
RDF/A 1.1	2CDG006138R0012	40 1139511609 8	220,30	P1	52
RDF/A 2.1	2CDG006138R0014	40 1139511613 5	222,40	P1	52
RDR	GHV9010105V0000	40 1323252790 6	68,50	P6	152
RDR	GHV9010105V0000	40 1323252790 6	68,50	P6	161
RJ45	2CDG290011R0011		auf Anfrage	P4	124
RL	GHV9270013V0101	40 1323266550 8	34,60	P4	104
RL	GHV9270013V0101	40 1323266560 8	34,60	P4	129
RL58/1	GHV9020001V0040	40 1323253140 8	172,00	P6	146
RL58/2	GHV9020001V0025	40 1323208020 3	229,00	P6	146
RM/S 1.1	2CDG110094R0011	40 1677966556 8	711,00	P2	21
RM/S 2.1	2CDG110095R0011	40 1677966567 4	1.242,00	P2	21
RM/S 3.1	2CDG110165R0011	40 1677988106 7	610,00	P2	21
RM/S 4.1	2CDG110170R0011	40 1677988126 5	561,00	P2	21
RP/U 1.1	GJB0006136A0139	40 1139507927 0	149,50	P1	57
RP/U 1.2	GJB0006136A0141	40 1139507929 4	207,00	P1	57
RP/U 1.3	GJB0006136A0155	40 1139508392 5	207,00	P1	57
RPV10-2	GHQ3050002R0001	40 1677953315 7	48,00	P4	130
RS/U 1.1	GJB0001754A4109	40 1139599611 9	6,03	P1	63
RS/U 2.1	GJB0001754A4110	40 1139599613 3	7,88	P1	63
RTK	GHQ3201973R0021	40 1323250655 7	34,10	P4	95
RTK/C	GHV9210018V0100	40 1323274431 0	63,00	P4	95
RV55	GHV9250020V0031	40 1323203180 9	49,10	P4	116
RV65	GHV9250020V0041	40 1323203190 8	51,50	P4	116
S3	2CDG290002R0011		142,00	P4	124
S300RPTU	2CDG430013R0011	40 1677964675 8	293,00	P6	150
S390	GVS293923V0003	40 1323207440 0	177,00	P6	170
S8	2CDG290003R0011		204,00	P4	124
SA/M 2.16.1	2CDG110100R0011	40 1677968158 2	108,00	P2	19
SA/M 2.6.1	2CDG110002R0011	40 1677958314 5	91,50	P2	19
SA/S 12.10.2.1	2CDG110158R0011	40 1677987780 0	516,00	P2	32
SA/S 12.16.2.1	2CDG110162R0011	40 1677987776 3	537,00	P2	32
SA/S 12.16.5.1	2CDG110137R0011	40 1677971107 4	595,00	P2	33
SA/S 12.16.6.1	2CDG110138R0011	40 1677976516 9	673,00	P2	33
SA/S 12.6.1.1	2CDG110154R0011	40 1677987784 8	360,00	P2	32
SA/S 12.6.2.1	2CDG110183R0011	40 1677992515 0	446,00	P2	32
SA/S 2.10.2.1	2CDG110155R0011	40 1677987783 1	235,00	P2	32
SA/S 2.16.2.1	2CDG110159R0011	40 1677987779 4	255,00	P2	32
SA/S 2.16.5.1	2CDG110132R0011	40 1677970827 2	271,00	P2	33
SA/S 2.16.6.1	2CDG110112R0011	40 1677970830 2	298,00	P2	33
SA/S 2.6.2.1	2CDG110180R0011	40 1677992506 8	175,00	P2	32
SA/S 4.10.2.1	2CDG110156R0011	40 1677987782 4	276,00	P2	32
SA/S 4.16.2.1	2CDG110160R0011	40 1677987778 7	334,00	P2	32
SA/S 4.16.5.1	2CDG110133R0011	40 1677970828 9	365,00	P2	33
SA/S 4.16.6.1	2CDG110113R0011	40 1677970831 9	409,00	P2	33
SA/S 4.6.1.1	2CDG110152R0011	40 1677987786 2	190,00	P2	32
SA/S 4.6.2.1	2CDG110181R0011	40 1677992509 9	240,00	P2	32
SA/S 8.10.2.1	2CDG110157R0011	40 1677987781 7	421,00	P2	32
SA/S 8.16.2.1	2CDG110161R0011	40 1677987777 0	459,00	P2	32
SA/S 8.16.5.1	2CDG110134R0011	40 1677970829 6	490,00	P2	33
SA/S 8.16.6.1	2CDG110114R0011	40 1677970832 6	524,00	P2	33
SA/S 8.6.1.1	2CDG110153R0011	40 1677987785 5	300,00	P2	32
SA/S 8.6.2.1	2CDG110182R0011	40 1677992513 6	378,00	P2	32
SA/U 1.16.1.1	2CDG006151R0245	40 1139516395 5	132,60	P1	22
SAD/ED	GHQ3280014R0001	40 1323273270 6	9,90	P4	93
SAD/ED	GHQ3280014R0001	40 1323273270 6	9,90	P4	106
SAD/ED	GHQ3280014R0001	40 1323273270 6	9,90	P4	109

# Auswahltabelle nach Typ

Typ	Bestell-Nummer	Artikelnummer (EAN)	Preis	Preisgruppe	Seite
SAD/ED	GHQ3280014R0001	40 1323273270 6	9,90	P4	127
SAD/GAP	GHQ3280015R0001	40 1323273280 5	19,30	P4	93
SAD/GAP	GHQ3280015R0001	40 1323273280 5	19,30	P4	106
SAD/GAP	GHQ3280015R0001	40 1323273280 5	19,30	P4	109
SAD/GAP	GHQ3280015R0001	40 1323273280 5	19,30	P4	127
SAD/GUP	GHQ3280013R0001	40 1323273260 7	19,30	P4	93
SAD/GUP	GHQ3280013R0001	40 1323273260 7	19,30	P4	106
SAD/GUP	GHQ3280013R0001	40 1323273260 7	19,30	P4	109
SAD/GUP	GHQ3280013R0001	40 1323273260 7	19,30	P4	127
SAD8L	GHQ3050004R0001	40 1677953314 0	12,20	P4	125
SADD15S	GHQ3050006R0001	40 1677953311 9	34,10	P4	126
SADD28L	GHQ3050016R0001	40 1677953432 1	32,50	P4	125
SADD30S	GHQ3050014R0001	40 1677953437 6	44,40	P4	126
SADD8L	GHQ3050009R0001	40 1677953431 4	20,50	P4	125
SADD8S	GHQ3050012R0001	40 1677953435 2	25,50	P4	126
SADK/B	GHV9260005V0004	40 1323203380 3	2,85	P4	125
SADK/W	GHV9260005V0002	40 1323203360 5	2,85	P4	125
SAK0,8	GHQ1201912R0100	40 1323266960 6	39,00	P6	130
SAK1,2	2CDG330024R0011	40 1677964942 1	27,80	P5	131
SAK12	GHV9240001V0012	40 1323274494 5	96,00	P4	10
SAK12	GHV9240001V0012	40 1323274494 5	96,00	P4	130
SAK17	GHV9240001V0013	40 1323274495 2	124,00	P4	10
SAK17	GHV9240001V0013	40 1323274495 2	124,00	P4	130
SAK17	GHV9240001V0013	40 1323274495 2	124,00	P4	139
SAK17	GHV9240001V0013	40 1323274495 2	124,00	P4	143
SAK17	GHV9240001V0013	40 1323274495 2	124,00	P4	146
SAK2	GHV9240001V0010	40 1323274492 1	48,70	P4	120
SAK2	GHV9240001V0010	40 1323274492 1	48,70	P4	121
SAK2	GHV9240001V0010	40 1323274492 1	48,70	P4	130
SAK24	GHV9240001V0014	40 1323274496 9	144,00	P6	130
SAK7	GHV9240001V0011	40 1323274493 8	48,70	P4	10
SAK7	GHV9240001V0011	40 1323274493 8	48,70	P4	90
SAK7	GHV9240001V0011	40 1323274493 8	48,70	P4	93
SAK7	GHV9240001V0011	40 1323274493 8	48,70	P4	130
SAK7	GHV9240001V0011	40 1323274493 8	48,70	P4	137
SBB/U 1.1.1	2CDG006115R0183	40 1139513559 4	130,50	P1	62
SBB/U 2.1.1	2CDG006116R0174	40 1139513574 7	147,00	P1	62
SBB/U 4.1.1	2CDG006117R0200	40 1139513588 4	178,50	P1	62
SBE/U 1.1.1	2CDG006115R0219	40 1139513962 2	65,80	P1	62
SBE/U 2.1.1	2CDG006116R0209	40 1139514002 4	81,10	P1	62
SBE/U 4.1.1	2CDG006117R0235	40 1139514038 3	109,00	P1	62
SBI/U 3.1.1	2CDG006135R0146	40 1139513616 4	202,00	P1	62
SBL	GHV9270013V0006	40 1323202350 7	85,50	P4	117
SBL24G	GHV9010244V0001	40 1323207590 2	85,00	P6	164
SBL24R	GHV9010244V0010	40 1323257960 8	85,00	P6	164
SBR/U 2.1.1	2CDG006134R0261	40 1677913602 7	216,30	P1	52
SBS/B	GHV9250022V0022	40 1323249370 6	509,00	P4	116
SBS/D	GHV9250020V0011	40 1323203160 1	538,00	P4	116
SBS/DC	GHV9250020V0021	40 1323203170 0	629,00	P4	116
SBS/ES	GHY3403888V9999	40 1323253550 5	auf Anfrage	P4	116
SBW/U 1.1.1	2CDG006132R0250	40 1139513505 1	101,00	P1	61
SBW/U 2.1.1	2CDG006132R0263	40 1139513521 1	129,00	P1	61
SCH2/B	GHV9020120V0005	40 1323207260 4	121,00	P6	166
SCH3/A	GHV9020120V0000	40 1323207250 5	121,00	P6	166
SCH4/C	GHV9020120V0010	40 1323207270 3	121,00	P6	66
SCM/S 1.1	2CDG110024R0011	40 1677958391 6	355,00	P2	81
SCS	GHQ3050027R0001	40 1677958575 0	23,50	P4	109
SD/M 2.6.2	2CDG110107R0011	40 1677968066 0	186,00	P2	19
SD/S 2.16.1	2CDG110079R0011	40 1677965996 3	277,00	P2	43
SD/S 4.16.1	2CDG110080R0011	40 1677965937 6	405,00	P2	43
SD/S 8.16.1	2CDG110081R0011	40 1677965918 5	723,00	P2	43
SDS700-2	-	-	1.987,39	P6	168
SE/S 3.16.1	2CDG110136R0011	40 1677970977 4	428,00	P2	66

# Auswahltabelle nach Typ

Typ	Bestell-Nummer	Artikelnummer (EAN)	Preis	Preisgruppe	Seite
SGL	GHQ3050008R0001	40 1677953313 3	196,00	P4	103
SHR/10	GHV9250023V0007	40 1323251820 1	99,00	P4	116
SHR/6	GHV9250023V0010	40 1323251830 0	99,00	P4	116
SIM016-3	2CDG430027R0011	40 1677965751 8	310,00	P6	139
SIM216-1	GHV9020002V0008	40 1677951162 9	534,00	P6	143
SISS650/651	2CDG220010R0011	40 1323271026 8	374,00	P4	104
SJR/S4.24.2.1	2CDG110143R0011	40 1677986446 6	410,00	P2	38
SKS/BA	GHV9250014V0012	40 1323274433 4	230,00	P4	115
SKSU/BA	GHV9250015V0012	40 1323274432 7	230,00	P4	115
SKUES	GHV9260033V0002	40 1323204650 6	15,50	P4	128
SKUES/B	GHV9260033V0004	40 1323266600 1	17,60	P4	128
SKUES/M	GHV9260033V0011	40 1323249591 2	20,30	P4	128
SKUES/W	GHV9260033V0003	40 1323266590 5	17,60	P4	128
SLA700-2	-	-	93,54	P6	168
SMB/S 1.1	GHQ6310085R0111	40 1677958092 2	616,00	P2	78
SMBL	GHV9270013V0005	40 1323204720 6	27,10	P4	117
SMBL	GHV9270013V0005	40 1323204720 6	27,10	P4	164
SMKG	GHV9210018V0001	40 1323202370 5	41,30	P4	94
SO/R/SR/10C	2CDG430025R0031	40 1677966999 3	80,00	P6	168
SO-90	GHV9020011V1002	40 1323267230 9	53,50	P6	163
Solo 100	2CDG420011R0031	40 1677965714 3	1.078,00	P6	167
Solo 101	2CDG420012R0031	40 1677965715 0	248,00	P6	167
Solo 330	2CDG420010R0031	40 1677965713 6	441,00	P6	167
Solo 404	-	-	779,54	P6	167
Solo 461	-	-	1.801,75	P6	167
Solo 601	2CDG420013R0031	40 1677965716 7	383,00	P6	167
Solo 811	-	-	2.286,64	P6	167
SPGS/B	GHV9220004V0010	40 1323261430 9	35,30	P4	95
SPGS/W	GHV9220004V0009	40 1323261420 0	35,30	P4	95
SRBL	GHV9270005V0001	40 1323202330 9	232,00	P4	117
SRBL/G	GHV9270005V0002	40 1323202340 8	232,00	P4	117
SRBL/G	GHV9270005V0002	40 1323202340 8	232,00	P4	164
SRO/U 1.1.1	2CDG006134R0271	40 1139513546 4	202,00	P1	52
SRT/U 1.1.1	2CDG006134R0248	40 1677913535 8	185,00	P1	52
SRZ/U1.1.1	2CDG006599R2835	40 1139599663 8	6,31	P1	52
SSF/G	GHQ3050017R0001	40 1677953466 6	238,00	P4	118
SSF/GB	GHQ3050018R0001	40 1677953447 3	357,00	P4	118
SSKA/4W	GHV9210027V0001	40 1323202580 8	103,00	P4	96
SSKE/4W	GHV9210029V0001	40 1323202610 2	103,00	P4	96
SSKS/W	GHV9210029V0003	40 1323202630 0	7,30	P4	96
SSL4W	GHV9260017V0003	40 1677942660 2	146,00	P4	129
SSM/A	2CDG240019R0011	40 1323283746 0	258,00	P4	109
SSM/U	2CDG240020R0011	40 1323283747 7	258,00	P4	109
SSS	GHV9270001V0001	40 1323202320 0	56,00	P4	117
ST	GHS2101945R0002	40 1223313820 3	0,13	C2	86
ST/K 1.1	2CDG120004R0011	40 1677963022 1	219,00	P3	53
ST-E	GHS2101946R0002	40 1223313830 2	1,75	C2	86
ST-EN	GHS2101946R0003	40 1223364530 5	2,10	C2	86
STP	GHV9250000V0020	40 1323273905 7	18,90	P4	106
STR/Z 1.50.1	2CDG110149R0011	40 1677987716 9	20,20	C2	86
SU/S 30.640.1	GHQ6310049R0111	40 1677951477 4	472,00	P2	9
SUDD15S	GHQ3050013R0001	40 1677953436 9	36,40	P4	126
SUDD28L	GHQ3050005R0001	40 1677953310 2	35,00	P4	125
SV/S 30.160.1.1	2CDG110144R0011	40 1677986666 8	183,00	P2	8
SV/S 30.160.5	2CDG110085R0011	40 1677966206 2	186,00	P2	9
SV/S 30.320.1.1	2CDG110166R0011	40 1677990619 7	264,00	P2	8
SV/S 30.320.2.1	2CDG110145R0011	40 1677983766 8	298,00	P2	7
SV/S 30.640.3.1	2CDG110167R0011	40 1677990621 0	364,00	P2	8
SV/S 30.640.5.1	2CDG110146R0011	40 1677986669 9	398,00	P2	7
SWM4	GHQ4030001R0004	40 1323205740 3	77,50	P4	103
SWM4/RN	GHQ4030001R0012	40 1323205750 2	90,50	P4	103
SY/HO/R/08	2CDG420001R0021	40 1677958501 9	221,00	P6	164
SY/HO/W/IP66	2CDG220001R0011	40 1677964387 0	245,00	P6	117

# Auswahltabelle nach Typ

Typ	Bestell-Nummer	Artikelnummer (EAN)	Preis	Preisgruppe	Seite
SZ58/2	GHV9020002V0009	40 1677953443 7	299,00	P6	146
SZG	GHV9250005V0001	40 1323202980 6	28,10	P4	115
SZG	GHV9250005V0001	40 1323202980 6	28,10	P4	118
SZ-KZS	GHS2101946R0004	40 1677900850 1	5,95	C2	86
SZ-KZS/1	GHS2101946R0005	40 1677900860 0	9,15	C2	86
SZ-KZS/10	GHS2101946R0014	40 1677939060 6	9,15	C2	86
SZ-KZS/6	GHS2101946R0010	40 1677905080 7	9,15	C2	86
SZ-KZS/9	GHS2101946R0013	40 1677939050 7	9,15	C2	86
TA2	2CDG260001R0011	40 1677965358 9	287,00	P4	118
TG/S 3.2	2CDG110135R0011	40 1677970851 7	880,00	P2	56
TG/Z 1.1	2CDG110119R0011	40 1677969788 0	21,20	P2	56
T-RAHM, SR	GHQ6050059R0012	40 1677949586 8	29,00	P3	56
T-RAHM, WS	GHQ6050059R0011	40 1677949585 1	26,30	P3	56
TS/K 1.1	2CDG120002R0011	40 1677958381 7	47,00	P3	51
TS9/L2-ISDN	GHV9270014V0129	40 1677942060 0	813,00	P4	121
TS9S/L2	GHV9270014V0028	40 1323266340 6	513,00	P4	120
TS9S/L2-ISDN	GHV9270014V0129	40 1677942060 0	813,00	P4	93
TS9S/P	GHV9270014V0029	40 1323266350 5	676,00	P4	121
TS9S/PC	GHV9270014V0301	40 1677942050 1	141,00	P4	120
TS9S/PC	GHV9270014V0301	40 1677942050 1	141,00	P4	121
TS9S/Z	GHV9270014V0026	40 1323266320 8	742,00	P4	120
TS9S/Z-ISDN	GHV9270014V0127	40 1677942070 9	966,00	P4	121
TSA/K 230.1	2CDG120007R0011	40 1677965299 5	37,80	P3	53
TSA/K 24.1	2CDG120008R0011	40 1677965300 8	37,80	P3	53
TSQ8	GHV9270015V0001	40 1323274223 1	687,00	P4	119
TSZ	GHV9020009V0001	40 1323257490 0	244,00	P6	169
UD/M 1.300.1	2CDG110012R0011	40 1139504281 6	186,00	P2	20
UD/S 2.300.2	2CDG110074R0011	40 1677966306 9	377,00	P2	43
UD/S 4.210.2	2CDG006197R0036	40 1139516366 5	510,00	P2	44
UD/S 4.315.2	2CDG006197R0037	40 1139516367 2	600,00	P2	44
UD/S 4.600.2	2CDG006197R0039	40 1139516369 6	936,00	P2	44
UD/S 6.315.2	2CDG006197R0038	40 1139516368 9	826,00	P2	44
UK/S 32.2	2CDG110071R0011	40 1677965577 4	526,00	P2	56
UP16L	GHQ3050007R0001	40 1677953312 6	20,10	P4	126
UP8S	GHQ3050015R0001	40 1677953438 3	23,80	P4	126
UP-KAST 2	GHQ6050059R0014	40 1677951396 8	74,00	P3	56
US/E 1	GHQ6310009R0001	40 1677900570 8	66,00	P3	15
US/U 12.2	2CDG110065R0011	40 1677965012 0	207,00	P2	25
US/U 2.2	GHQ6310074R0111	40 1677956483 0	60,50	P2	25
US/U 4.2	GHQ6310070R0111	40 1677956481 6	101,00	P2	25
USB/S 1.1	2CDG110008R0011	40 1677958921 5	258,00	P2	13
USB401RM	GHV9020011V0001	40 1677961580 1	19,70	P6	150
USB401RM	GHV9020011V0001	40 1677961580 1	19,70	P6	169
VA/Z 10.1	2CDG120009R0011	40 1677965319 0	1,30	P3	53
VA/Z 50.1	2CDG120010R0011	40 1677965320 6	1,30	P3	53
VA/Z 78.1	2CDG120011R0011	40 1677965321 3	2,65	P3	53
VA/Z 80.1	2CDG120012R0011	40 1677965322 0	1,30	P3	53
VAA/A 6.24.1	2CDG120032R0011	40 1677967064 7	519,00	P3	50
VAA/S 12.230.2.1	2CDG110117R0011	40 1677982987 8	488,00	P2	50
VAA/S 6.230.2.1	2CDG110116R0011	40 1677982986 1	287,00	P2	50
VAA/U 1.230.1	2CDG006151R0247	40 1139516399 3	176,50	P1	22
VB/K 100.1	GHQ6301908R0003	40 1677950103 3	1,80	P3	15
VB/K 200.1	GHQ6301908R0001	40 1677946980 7	2,05	P3	15
VB/K 270.1	GHQ6301908R0002	40 1677946990 6	2,25	P3	15
VB/K 360.1	GHQ6301908R0004	40 1677984676 9	2,40	P3	15
VMRS/B	GHQ3201972R0012	40 1677950657 1	275,00	P4	94
VMRS/W	GHQ3201972R0011	40 1677950655 8	275,00	P4	94
VSUE	GHV9210018V0022	40 1323270120 7	25,00	P4	97
VT700-2	-	-	259,74	P6	168
VTP	GHQ3280017R0001	40 1323274201 9	32,10	P4	93
VTP/BSE	GHQ3280017R0002	40 1677948700 9	65,00	P4	106
W-150	GHV9020011V1005	40 1323267200 2	35,40	P6	163
WA/Z 1.1	2CDG110174R0011	40 1677990637 1	52,00	P2	85



# Auswahltabelle nach Typ

Typ	Bestell-Nummer	Artikelnummer (EAN)	Preis	Preisgruppe	Seite
WEL/A,ES	GHQ3050023R0001	40 1677958570 5	270,00	P4	109
WELT/A,ES	GHQ3050024R0001	40 1677958571 2	416,00	P4	109
WES/A 2.1	2CDG120033R0011	40 1677969736 1	424,00	P2	27
WES/A 3.1	2CDG120046R0011	40 1677992893 9	416,00	P2	27
WMM4351	2CDG430011R0011	40 1677964673 4	53,00	P6	150
WPW	2CDG430093R0011	40 1677990729 3	22,80	P6	156
WRK	2CDG250002R0011	40 1677966403 5	45,30	P4	97
WRK/W	2CDG250003R0011	40 1677966404 2	58,00	P4	97
WRR	2CDG430092R0011	40 1677990728 6	22,80	P6	156
WS/S 4.1	2CDG110032R0011	40 1677958771 6	736,00	P3	28
WS/S 4.1.1.2	2CDG110191R0011	40 1677992937 0	722,00	P2	28
WSO-PP-I	2CDG430087R0011	40 1677990723 1	182,00	P6	156
WSO-PR-I	2CDG430086R0011	40 1677990722 4	182,00	P6	156
WSS-PR-I	2CDG430088R0011	40 1677990724 8	234,00	P6	156
WST-PR-I	2CDG430089R0011	40 1677990725 5	178,00	P6	156
WZ/S 1.1	2CDG110034R0011	40 1677958612 2	864,00	P2	27
WZ/S 1.3.1.2	2CDG110184R0011	40 1677958612 2	848,00	P2	27
XS/S1.1	2CDG110075R0011	40 1677966704 3	338,00	P2	93
Y 72221	-	-	883,47	P6	167
ZEB2-1	2CDG430023R0011	40 1677965748 8	191,00	P6	137
ZEL/V,ES	GHQ3050021R0002	40 1677965680 1	624,00	P4	109
ZEL/V,MC	GHQ3050021R0012	40 1677965681 8	634,00	P4	109
ZGS1	GHV9000100P0001	40 1323207940 5	28,70	P6	153
ZGS2	GHV9000100P0002	40 1323258950 8	28,70	P6	153
ZGS2	GHV9000100P0002	40 1323258950 8	28,70	P6	161
ZGS3	2CDG420002R0021	40 1677958502 6	21,80	P6	153
ZGS3	2CDG420002R0021	40 1677958502 6	21,80	P6	161
ZL/S,ES	GHQ3050029R0002	40 1677966205 5	454,00	P4	109
ZS/S 1.1	2CDG110083R0011	40 1677966207 9	199,00	P2	67
ZSL1	GHV9000100P0003	40 1323207950 4	8,55	P6	152
ZSL1	GHV9000100P0003	40 1323207950 4	8,55	P6	161
ZTB216-2/D6	2CDG430001R0031	40 1677965696 2	1.227,00	P6	165

D





# Kontakt

## **ABB STOTZ-KONTAKT GmbH**

Eppelheimer Straße 82

69123 Heidelberg, Deutschland

Telefon: +49 (0)6221 701 607 (Marketing)

+49 (0)6221 701 434 (KNX Helpline)

Telefax: +49 (0)6221 701 724

E-Mail: [knx.marketing@de.abb.com](mailto:knx.marketing@de.abb.com)

[knx.helpline@de.abb.com](mailto:knx.helpline@de.abb.com)

## **Weitere Informationen und regionale Ansprechpartner:**

**[www.abb.com/knx](http://www.abb.com/knx)**

## **Hinweis:**

Technische Änderungen der Produkte sowie Änderungen im Inhalt dieses Dokuments behalten wir uns jederzeit ohne Vorankündigung vor.

Bei Bestellungen sind die jeweils vereinbarten Beschaffenheiten maßgebend. Die ABB AG übernimmt keinerlei Verantwortung für eventuelle Fehler oder Unvollständigkeiten in diesem Dokument.

Wir behalten uns alle Rechte an diesem Dokument und den darin enthaltenen Gegenständen und Abbildungen vor. Vervielfältigung, Bekanntgabe an Dritte oder Verwertung seines Inhaltes – auch von Teilen – ist ohne vorherige schriftliche Zustimmung durch die ABB AG verboten.

Copyright© 2014 ABB  
Alle Rechte vorbehalten