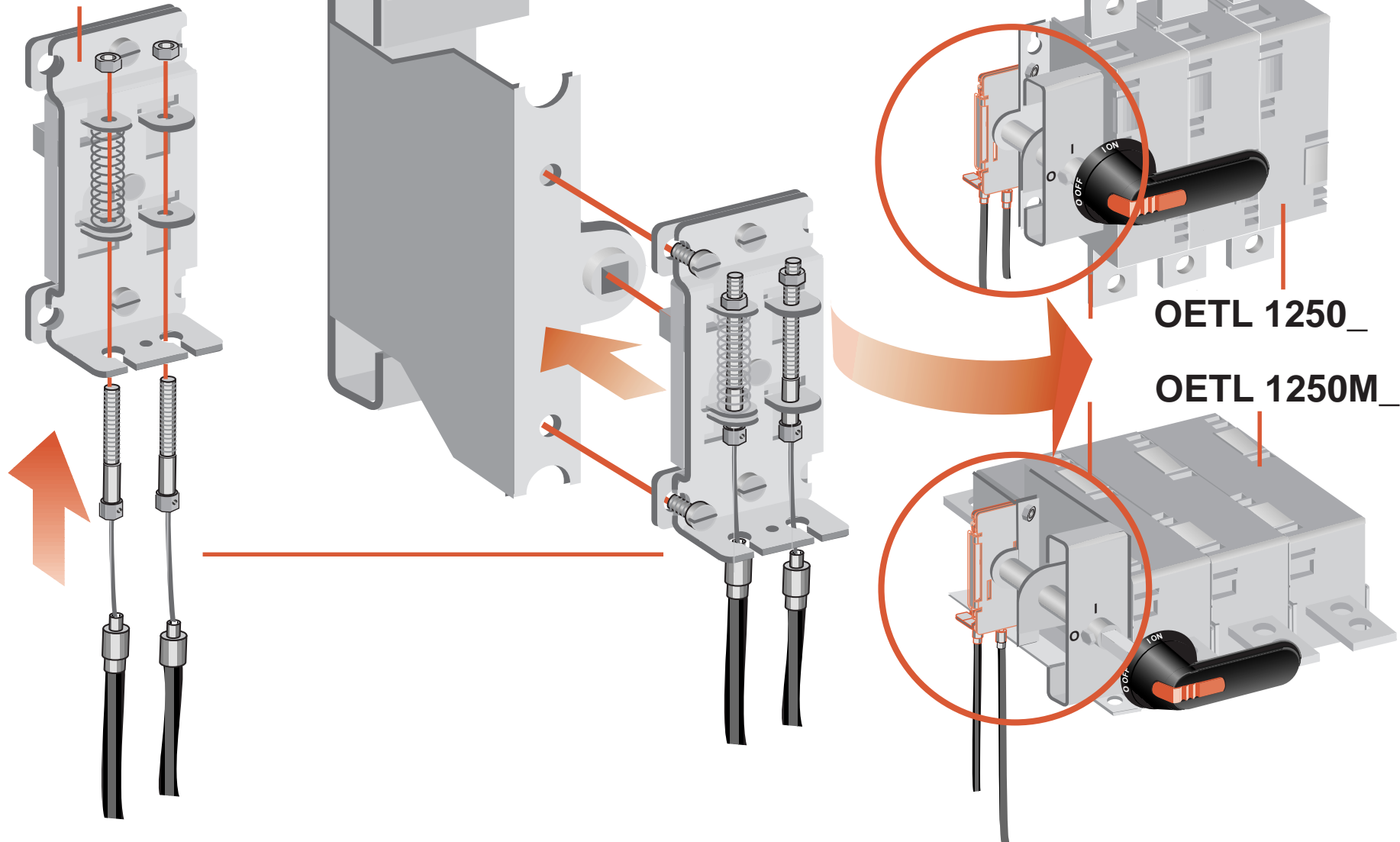


# OETM-EMAX

2264 1743

34 OETM-EMAX 1 A

## OETM-EMAX



# OETM-EMAX

