

# IS2

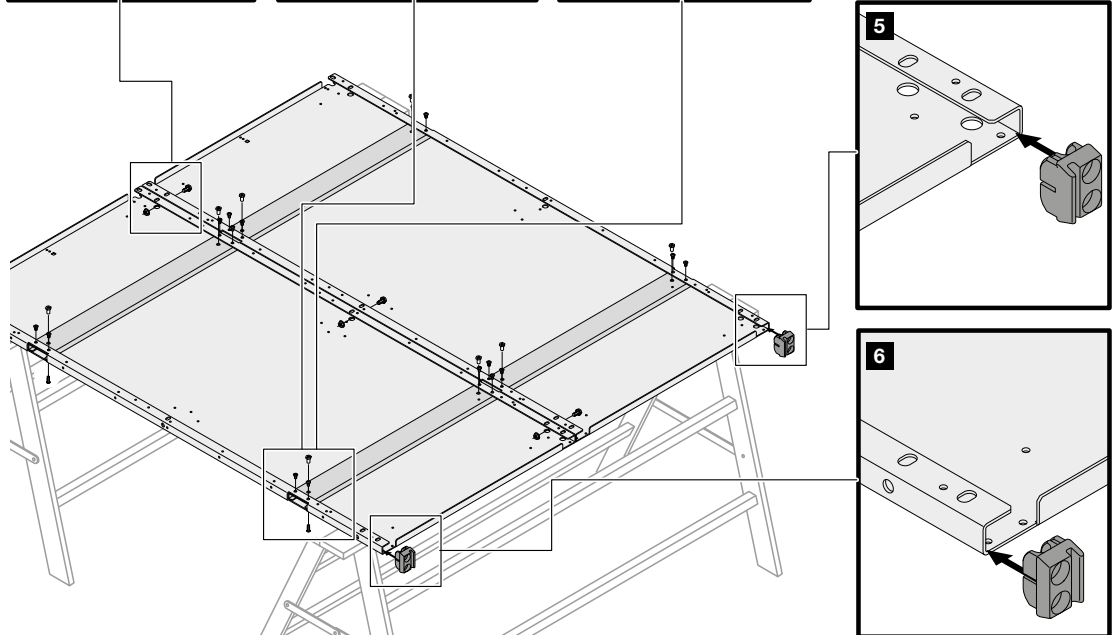
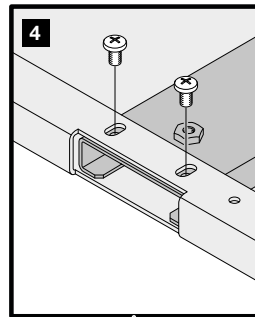
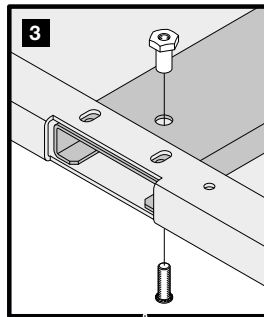
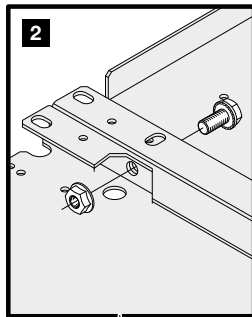
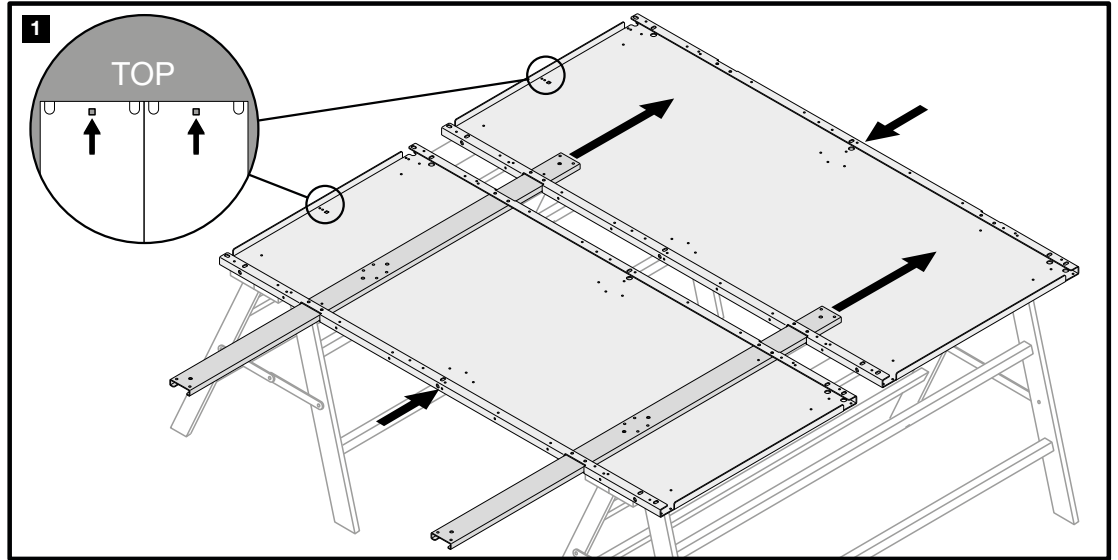
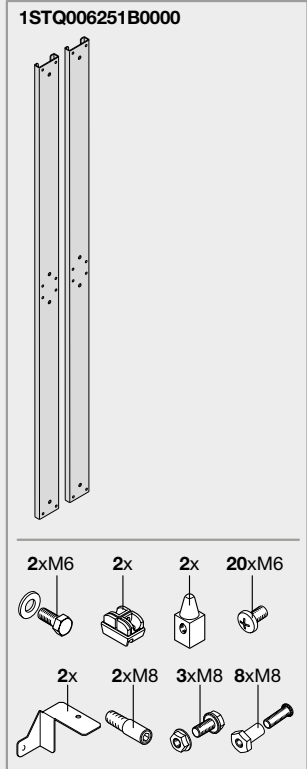
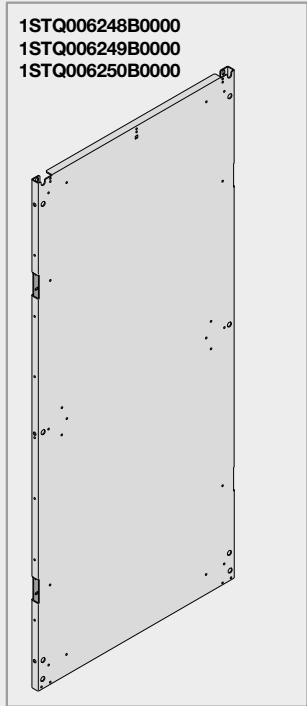
Instruction handbook  
 Manuale istruzioni  
 Montageanleitung  
 Instructions de montage

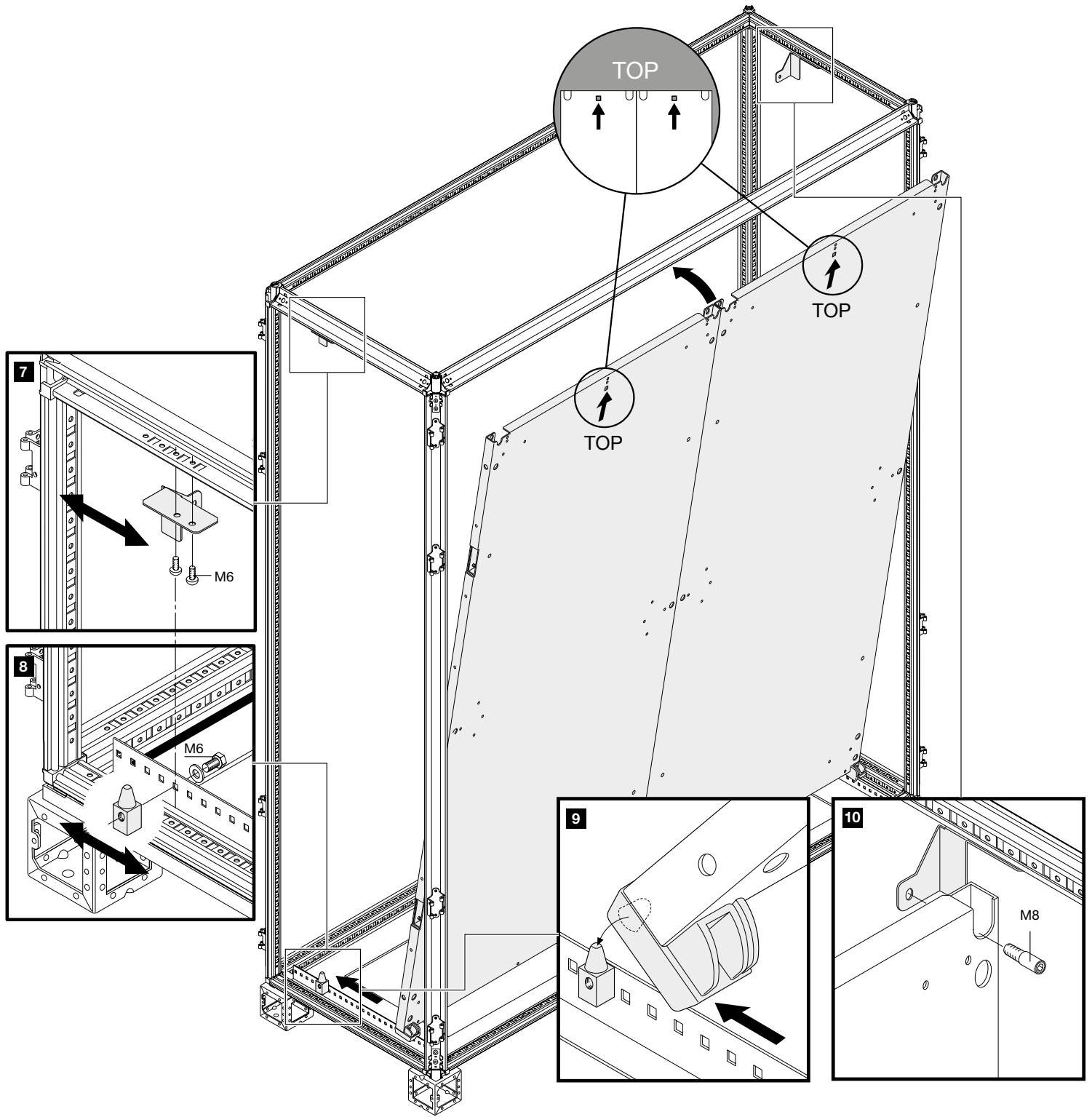
Manuale de instrucciones  
 Руководство по сборке  
 Instrukcja montażowa



**Warning!** Installation by person with electrotechnical expertise only.  
**Lebensgefahr durch elektrischen Strom!**  
 Nur Elektrofachkräfte und elektrotechnisch unterwiesene Personen dürfen die im folgenden beschriebenen Arbeiten ausführen.

**Avvertenza!** Fare installare solo da un elettricista qualificato.  
**Avertissement!** Installation uniquement par des personnes qualifiées en électrotechnique.  
**¡Advertencia!** La instalación deberá ser realizada únicamente por electricistas especializados.





**ABB SACE**

A division of ABB S.p.A.

Automation and Distribution Boards

Via Italia, 58

23846 Garbagnate Monastero (LC) - Italy

Tel.: +39 031 3570 1

Fax: +39 031 3570228

[www.abb.com](http://www.abb.com)

Member of CISQ Federation



CERTIFIED MANAGEMENT SYSTEM  
**ISO 9001 - ISO 14001**  
**BS OHSAS 18001**