

# Unidades de control automático, OMD200 y 300

## Instrucciones de instalación y operación





# Índice

<b>1. Introducción.....</b>	<b>5</b>
1.1 Símbolos utilizados .....	5
1.2 Explicaciones de las abreviaturas y los términos.....	5
<b>2. Descripción general del producto .....</b>	<b>6</b>
2.1 Aplicaciones típicas.....	7
<b>3. Descripción .....</b>	<b>9</b>
3.1 Secuencia de conmutación de OMD200 y OMD300 .....	9
3.1.1 Prioridad de línea 1 .....	9
3.1.2 Sin prioridad de línea.....	10
3.1.3 Modo de seccionado de retorno manual .....	11
<b>4. Instalación.....</b>	<b>12</b>
4.1 Planos de dimensiones .....	12
4.2 Montaje.....	13
4.2.1 Montaje en la puerta.....	13
4.2.3 Montaje en raíl DIN.....	15
<b>5. Conexión .....</b>	<b>17</b>
5.1 Circuito de potencia .....	17
5.2 Circuito de control.....	18
5.2.1 Diagrama de circuito de control OMD200 con OTM40...125_CMA_ motorizado .....	18
5.2.2 Diagrama de circuito de control OMD200 con OTM160...2500_CM_ motorizado .....	19
5.2.3 Conectores, OMD200.....	20
5.2.4 Diagrama de circuito de control OMD300 con OTM40...125_CMA_ motorizado .....	21
5.2.5 Diagrama de circuito de control OMD300 con OTM160...2500_CM_ motorizado .....	22
5.2.6 Conectores, OMD300.....	23
5.2.7 Salidas de OMD200 y OMD300 .....	24
5.2.8 Entradas de OMD200 y OMD300.....	24
<b>6. Operación.....</b>	<b>25</b>
6.1 Unidad de control automático en el modo manual .....	25
6.2 Unidad de control automático en el modo automático .....	27
6.3 Selección del tiempo de retardo, el umbral de tensión y la función TEST.....	28
6.4 Modos de operación .....	29
6.4.1 Modos de operación en las unidades OMD200 y 300.....	29
6.4.2 Selección del modo de operación en las unidades OMD200 y OMD300.....	30
<b>7. Uso de las unidades de control automático OMD200 y OMD300.....</b>	<b>33</b>
7.1 Interfaz.....	33
7.1.1 Teclado .....	33
7.1.2 Indicadores LED .....	34
7.2 Configuración .....	36
7.2.1 Selectores giratorios.....	36
7.2.2 Microinterruptores DIP / ajustes de parámetros .....	37
7.3 Secuencia de prueba .....	40
<b>8. Datos técnicos de las unidades de control automático OMD200 / OMD300 .....</b>	<b>41</b>

---

# Índice

<b>9. Resolución de problemas .....</b>	<b>42</b>
9.1 OMD200, OMD300.....	42
9.2 Explicación de los fallos internos de las unidades OMD200, OMD300.....	42
9.3 El seccionador conmutador no responde .....	43
9.4 Pérdida de ambas líneas .....	43
<b>10. Accesorios .....</b>	<b>44</b>
10.1 Fijación .....	44
10.2 Placa de cubierta.....	45

# 1. Introducción

Este manual describe la instalación y la operación básica de las unidades de control automático OMD200 y OMD300. La parte de instrucciones va seguida de una sección acerca de los accesorios disponibles.

## 1.1 Símbolos utilizados



**Tensión peligrosa:** advierte de una situación en la cual una tensión peligrosa puede provocar lesiones a una persona o daños en los equipos.



**Advertencia general:** advierte de una situación en la cual algún elemento que no es un equipo eléctrico puede provocar lesiones a una persona o daños en los equipos.



**Precaución:** proporciona información importante o advierte de una situación que puede tener un efecto perjudicial para los equipos.



**Información:** proporciona información importante acerca de los equipos.

## 1.2 Explicaciones de las abreviaturas y los términos

<b>OMD:</b>	La unidad de control para equipos automáticos de transferencia de redes, denominación de tipo común para la unidad de control automático
<b>OMD200:</b>	La unidad de control automático en versión estándar
<b>OMD300:</b>	La unidad de control automático en versión estándar con control adicional de alimentación
<b>DPS:</b>	Fuente de alimentación dual
<b>LN1-seccionador I:</b>	Línea de alimentación eléctrica, por ejemplo la línea principal
<b>LN2-seccionador II:</b>	Línea de alimentación eléctrica, por ejemplo la línea secundaria utilizada en casos de emergencia
<b>Secuencia de prueba:</b>	Una secuencia para probar la funcionalidad de la unidad OMD y el seccionador conmutador
<b>Ts</b>	Tiempo de retardo de conmutación
<b>TBs</b>	Tiempo de retardo de retorno
<b>Gs</b>	Tiempo de retardo de parada de grupo electrógeno

## 2. Descripción general del producto

Este concepto de conmutación automática de redes se aplica a cualquier aplicación que requiera la conmutación de la línea eléctrica principal a la línea eléctrica secundaria para garantizar el suministro de cargas.

### OMD200:

*Análisis de tensión, frecuencia y equilibrio entre fases. Incluye el comando ARRANQUE/ Comando de PARADA.*

El OMD200 cuenta con dos sensores para monitorizar dos líneas eléctricas trifásicas, en ambos casos también capaces de trabajar en monofásica. Cuenta con capacidad para monitorizar dos líneas de alimentación y gestionar un solo seccionador conmutador. A través de microinterruptores DIP es posible seleccionar si la línea de neutro está conectada o no. Si se utiliza la unidad OMD200 sin la línea de neutro, debe usarse el transformador externo.

### OMD300:

*Análisis de tensión, frecuencia y equilibrio entre fases. Incluye el comando ARRANQUE/ Comando de PARADA y alimentación de potencia dual (DPS) al mando motor.*

El OMD300 cuenta con dos sensores para monitorizar dos líneas eléctricas trifásicas, en ambos casos también capaces de trabajar en monofásico. Cuenta con capacidad para monitorizar dos líneas de alimentación y gestionar un solo seccionador conmutador. El OMD300 cuenta con alimentación de tensión integrada para el mando motor (fuente de potencia dual, DPS). La línea de neutro debe estar conectada en todo momento.

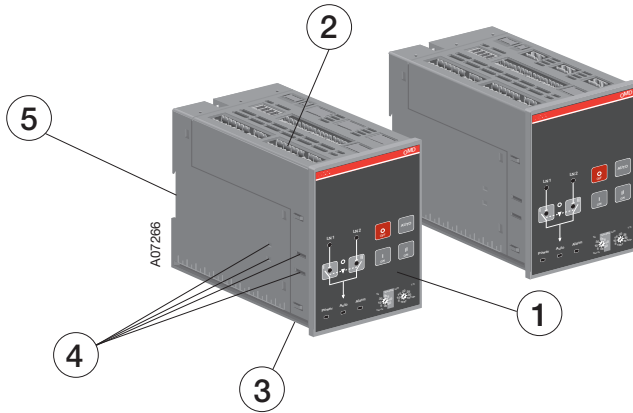


Figura 2.1 Unidades de control automático, OMD200 y OMD300

- 1 La interfaz de usuario consta de indicadores LED, teclado y selectores giratorios
- 2 Conectores para conectar la unidad de control automático a la aplicación y al seccionador conmutador motorizado
- 3 Microinterruptores DIP para establecimiento de parámetros
- 4 Ubicación para la fijación utilizada si el OMD200 u OMD300 se monta en la puerta
- 5 Ubicación para el raíl DIN

## 2.1 Aplicaciones típicas

### A. Red - Línea de grupo electrógeno

En caso de la pérdida de la línea eléctrica principal, el dispositivo OMD\_ gestiona la conmutación a la línea eléctrica de emergencia equipada con un sistema de grupo electrógeno.

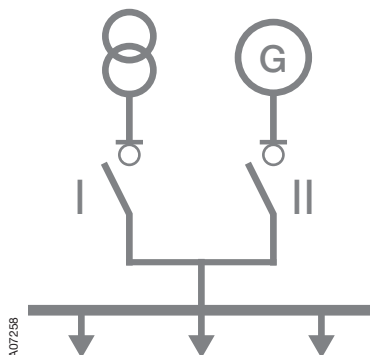


Figura 2.2 Red - Línea de grupo electrógeno

### B. Red a - Red b

En caso de pérdida de la línea eléctrica principal, el dispositivo OMD\_ gestiona la conmutación a la línea eléctrica secundaria utilizada como fuente de emergencia.

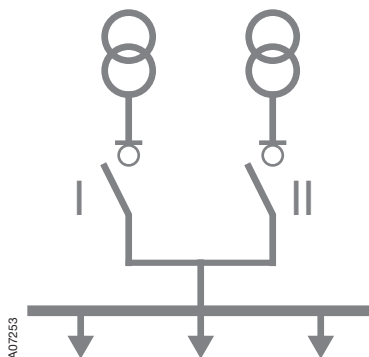


Figura 2.3 Red a - Red b

El tipo de unidad de control automático OMD\_ se ha diseñado para sistemas de distribución monofásicos y trifásicos en diversas aplicaciones. El OMD\_ se alimenta de la Línea 1 y la Línea 2 y puede usarse sin ninguna fuente de alimentación externa.

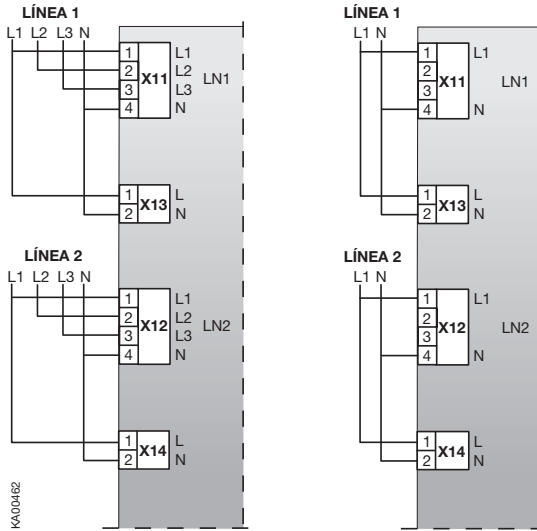


Figura 2.4 Las unidades de control automático OMD\_ incorporan la capacidad para monitorizar dos líneas eléctricas trifásicas y en ambos casos también son capaces de trabajar en monofásico.

A través de microinterruptores DIP es posible seleccionar si la línea de N está conectada o no. Si se utiliza la unidad OMD\_ sin la línea de N, debe usarse un transformador externo.

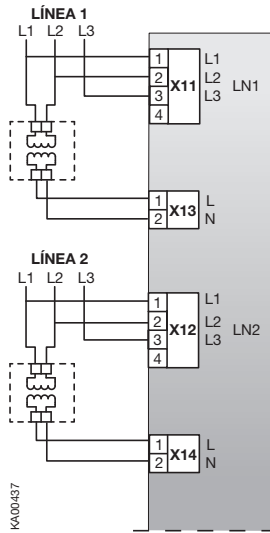


Figura 2.5 Si se utiliza la unidad OMD\_ sin la línea N, debe usarse un transformador externo.



## 3. Descripción

### 3.1 Secuencia de conmutación de OMD200 y OMD300

#### 3.1.1 Prioridad de línea 1

La secuencia de conmutación puede resumirse en los siguientes pasos:

- ▶ Se produce una anomalía en la línea 1
- ▶ Retardo de conmutación
- ▶ Arranque de grupo electrógeno
- ▶ Seccionador conmutador (conmutador I) a la posición O
- ▶ Seccionador conmutador (seccionador II) a la posición II

Por otro lado, la secuencia de retorno puede resumirse en los siguientes pasos:

- ▶ La línea 1 empezará a funcionar con normalidad
- ▶ Retardo de retorno
- ▶ Seccionador conmutador (seccionador II) a la posición O
- ▶ Seccionador conmutador (conmutador I) a la posición I
- ▶ Retardo de parada de grupo electrógeno
- ▶ Parada de grupo electrógeno

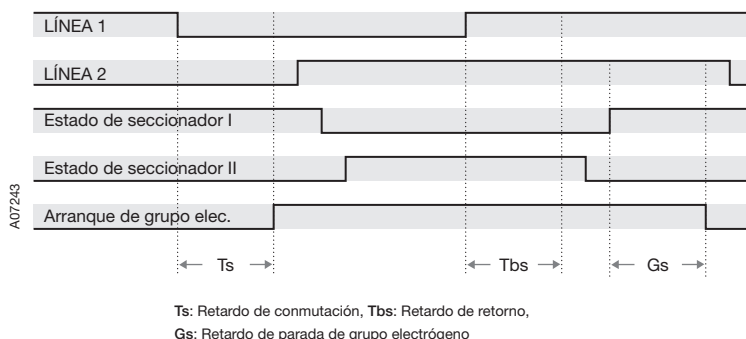


Figura 3.1 Secuencia de conmutación automática, prioridad de línea 1

### 3.1.2 Sin prioridad de línea

La secuencia de conmutación puede resumirse en los siguientes pasos:

- ▶ Se produce una anomalía en la línea 1
- ▶ Retardo de conmutación
- ▶ Arranque de grupo electrógeno
- ▶ Seccionador conmutador (conmutador I) a la posición O
- ▶ Seccionador conmutador (seccionador II) a la posición II

Por otro lado, la secuencia de retorno puede resumirse en los siguientes pasos:

- ▶ La línea 1 empezará a funcionar con normalidad
- ▶ El seccionador conmutador permanece en la posición II
- ▶ Se produce una anomalía en la línea 2
- ▶ Retardo de retorno
- ▶ Seccionador conmutador (seccionador II) a la posición O
- ▶ Seccionador conmutador (conmutador I) a la posición I
- ▶ Retardo de parada de grupo electrógeno
- ▶ Parada de grupo electrógeno

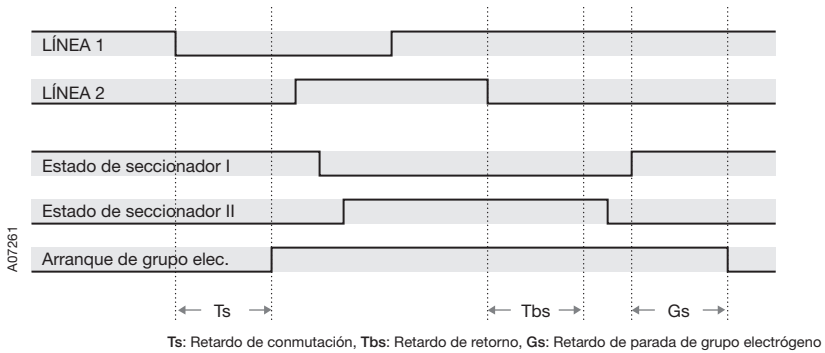


Figura 3.2 Secuencia de conmutación automática, sin prioridad de línea

### 3.1.3 Modo de seccionado de retorno manual

La secuencia de conmutación de las unidades OMD200 y OMD300 puede resumirse en los siguientes pasos:

- ▶ Se produce una anomalía en la línea 1
- ▶ Retardo de conmutación
- ▶ Arranque de grupo electrógeno
- ▶ Seccionador conmutador (conmutador I) a la posición O
- ▶ Seccionador conmutador (seccionador II) a la posición II

Por otro lado, la secuencia de retorno puede resumirse en los siguientes pasos:

- ▶ La línea 1 empezará a funcionar con normalidad
- ▶ El seccionador conmutador permanece en la posición II
- ▶ Se produce una anomalía en la línea 2
- ▶ Retardo de retorno
- ▶ Seccionador conmutador (seccionador II) a la posición O
- ▶ La línea 2 empezará a funcionar con normalidad
- ▶ Retardo de conmutación
- ▶ Seccionador conmutador (seccionador II) a la posición II

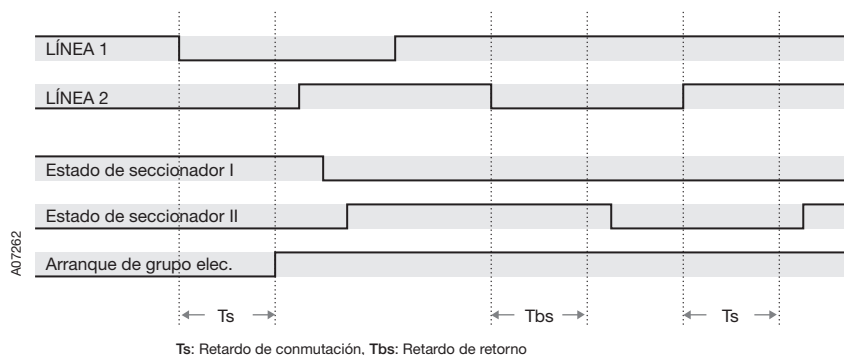


Figura 3.3 Secuencia de conmutación automática, modo de seccionado de retorno manual

## 4. Instalación

### 4.1 Dimensiones generales

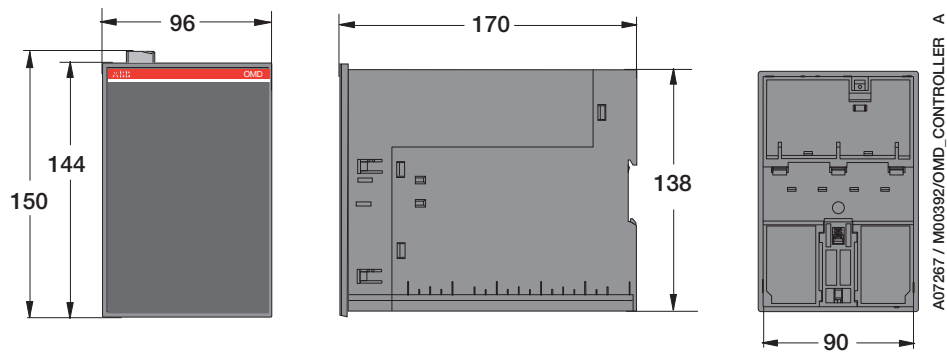


Figura 4.1 OMD200 y OMD300, medidas del dispositivo

## 4.2 Montaje

### 4.2.1 Montaje en la puerta

La unidad de control automático OMD\_ puede montarse en la puerta con la fijación OMZD1; consulte Accesorios, Sección 10. Taladrado de la puerta según la Figura 4.2. Como accesorio opcional es posible usar la placa de cubierta OMZC2 en la puerta para la unidad OMD200 y 300; consulte la Figura 4.3 en la página siguiente y Accesorios, Sección 10.

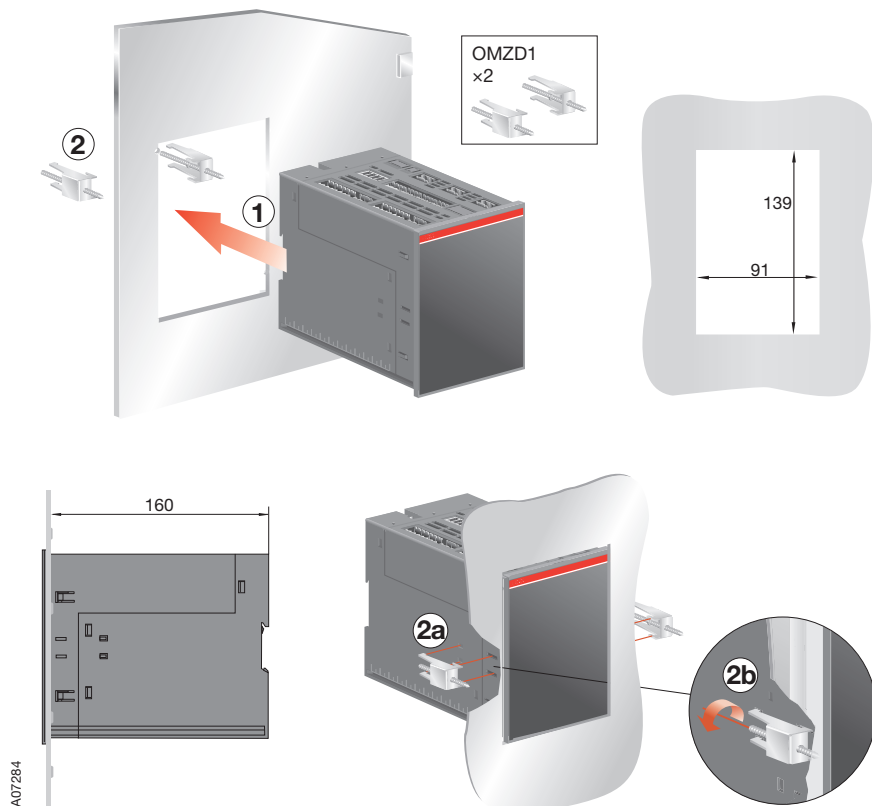


Figura 4.2 Unidad de control automático OMD\_, montaje en puerta, taladrado de puerta

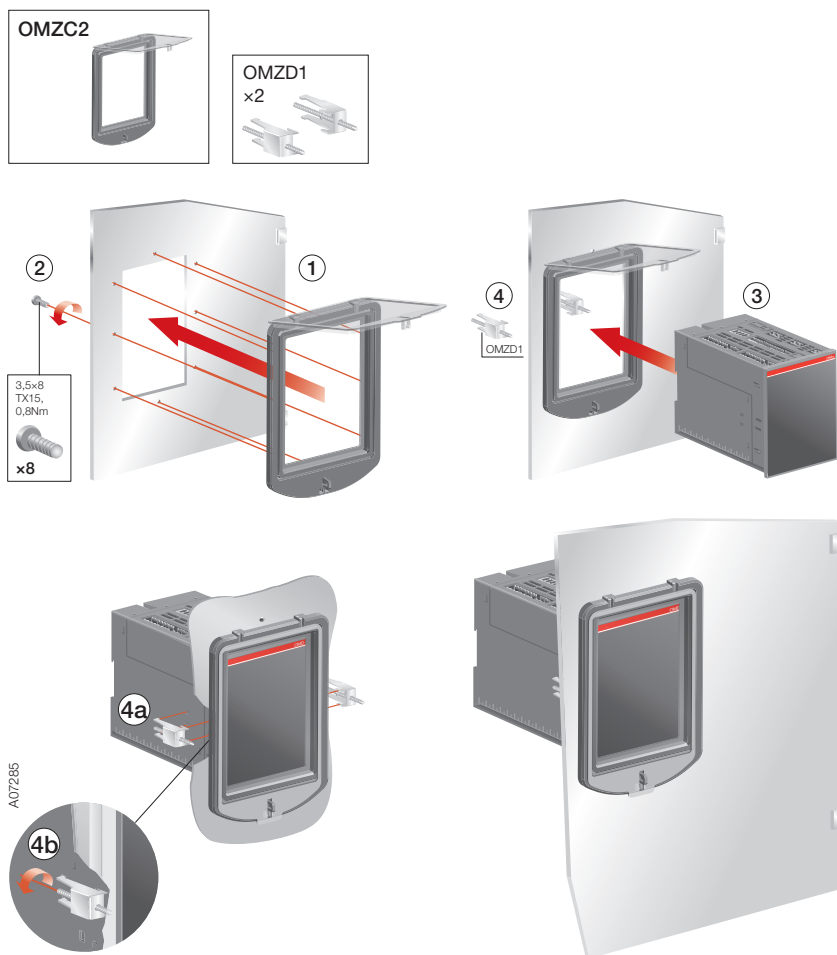


Figura 4.3 La unidad de control automático OMD200 y 300, montaje en puerta con la placa de cubierta, taladrado de puerta para la placa de cubierta OMZC2; consulte Accesorios, Sección 10

### 4.2.3 Montaje en raíl DIN

La unidad de control automático OMD\_ puede montarse en el raíl DIN de 35 mm; consulte la Figura 4.4. Taladrado de puerta, en caso necesario, según la Figura 4.4. Como accesorio opcional es posible usar la placa de cubierta OMZC2 en la puerta para la unidad OMD200 y OMD300; consulte la Figura 4.5 y Accesorios, Sección 10.

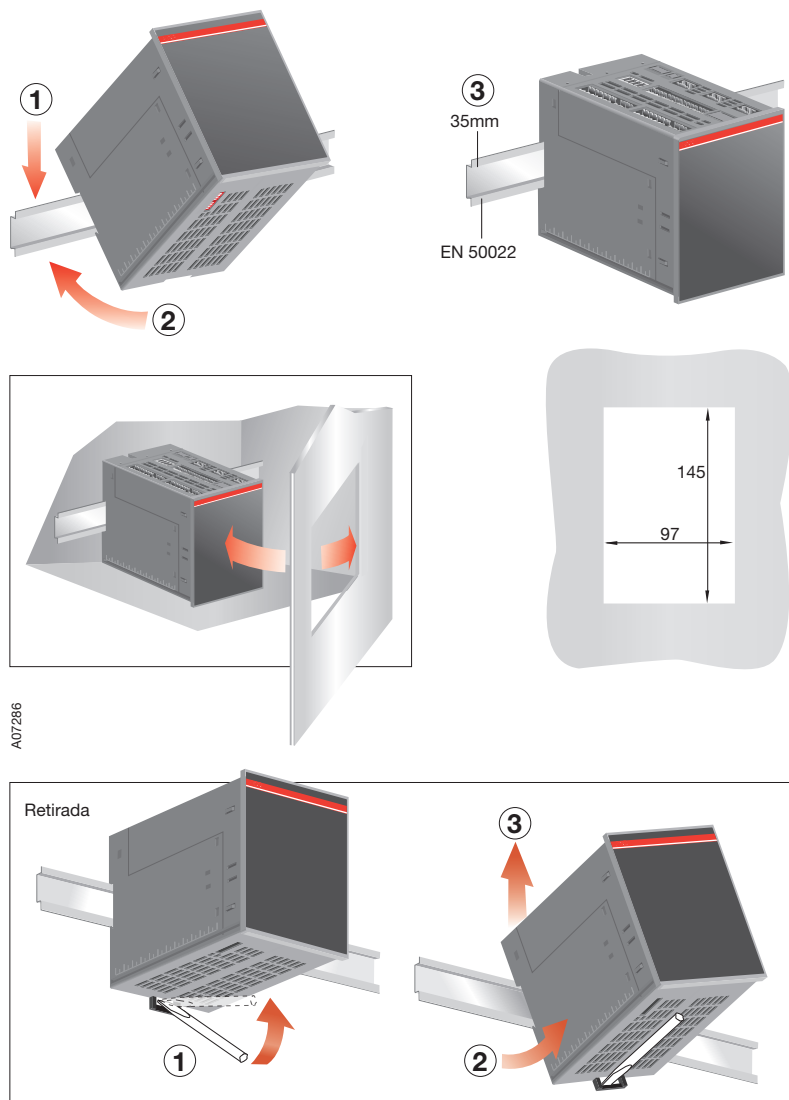


Figura 4.4 Unidad de control automático OMD\_, montaje en raíl DIN, taladrado de puerta

OMZC2

A07287

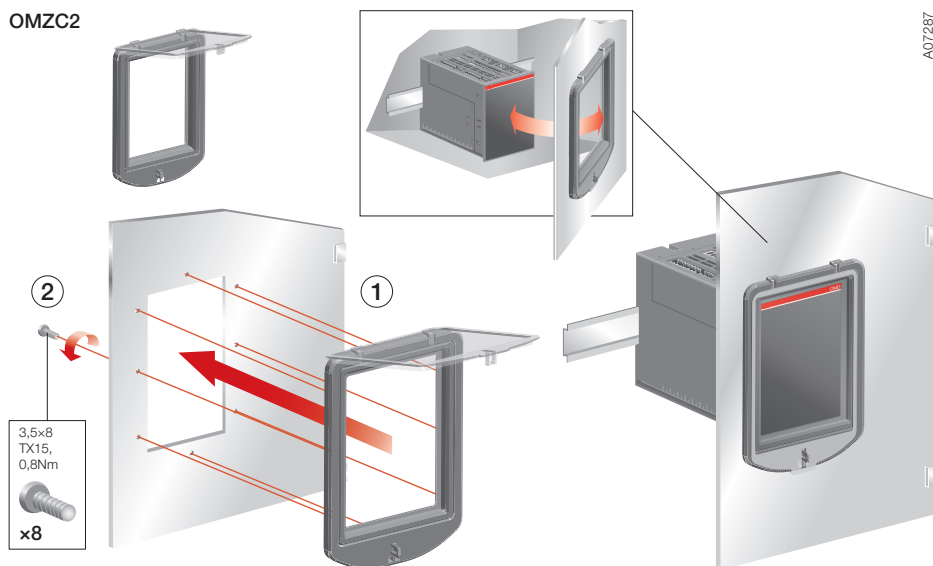


Figura 4.5 La unidad de control automático OMD\_, montaje en raíl DIN con la placa de cubierta, taladrado de puerta para la placa de cubierta OMZC2; consulte Accesorios, Sección 10



## 5. Conexión



Sólo un electricista autorizado puede realizar la instalación eléctrica y el mantenimiento de los seccionadores de transferencia. No intente ninguna acción de instalación ni mantenimiento mientras un seccionador de transferencia esté conectado a la red eléctrica. Antes de iniciar el trabajo, asegúrese de que el seccionador esté desconectado de la corriente.

### 5.1 Circuito de potencia

#### Tensión de operación:

Tensión de red: 208 - 480 V CA ( $\pm 20\%$ )

Tensión de fase: 120 - 277 V CA ( $\pm 20\%$ )

Frecuencia: 50 - 60 Hz ( $\pm 10\%$ )

Ajuste de fase con microinterruptores DIP: Monofásico o trifásico (predeterminado).

#### OMD200:

Si se utiliza la unidad de control automático OMD200 sin la línea de neutro (conexión trifásica), debe usarse el transformador externo. El transformador reducirá la tensión de red al nivel de tensión de fase. El neutro debe conectarse si se utiliza una conexión monofásica.

#### OMD300:

El neutro debe estar siempre conectado.

## 5.2 Circuito de control

### 5.2.1 Diagrama de circuito de control OMD200 con OTM40...125\_CMA\_ motorizado

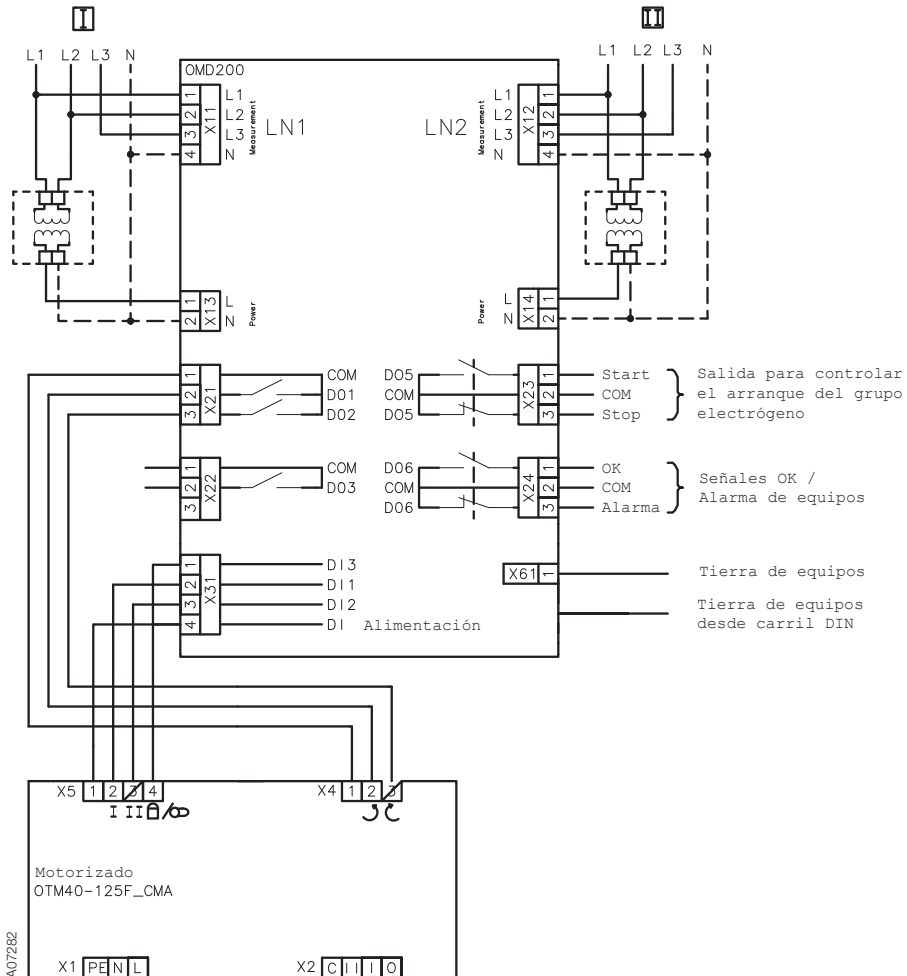


Figura 5.1 Diagrama de circuito de control OMD200 con OTM40...125\_CMA\_ motorizado



La conexión a tierra de los equipos debe estar siempre conectada.

### 5.2.2 Diagrama de circuito de control OMD200 con OTM160...2500\_CM motorizado

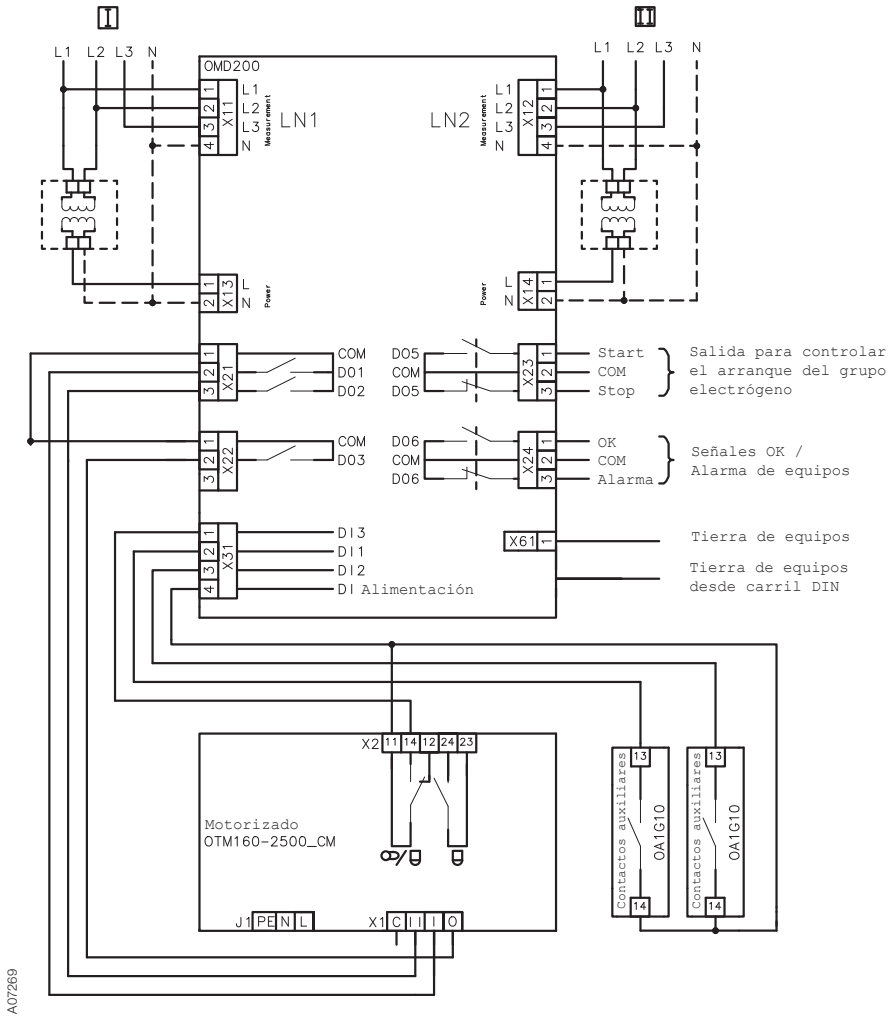


Figura 5.2 Diagrama de circuito de control OMD200 con OTM160...2500\_CM motorizado



La conexión a tierra de los equipos debe estar siempre conectada.

## 5.2.3 Conectores, OMD200

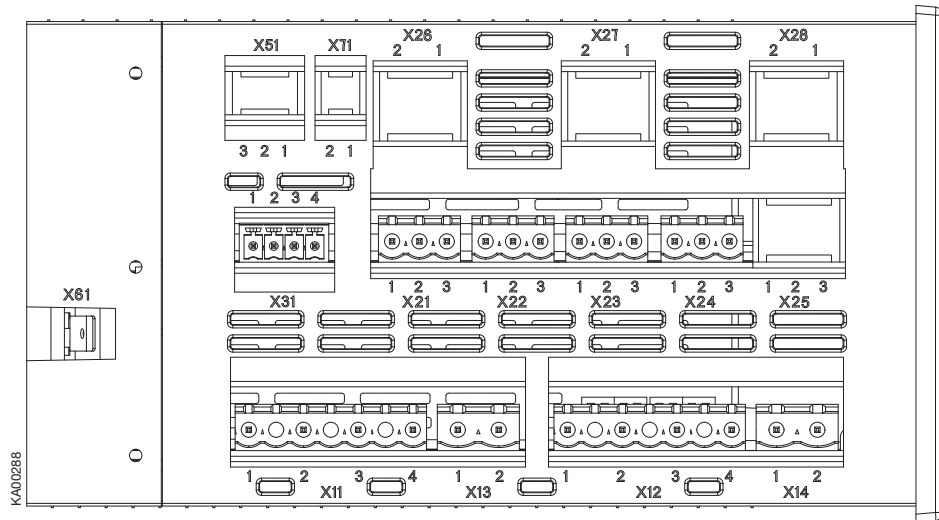


Figura 5.3 Conectores, OMD200

Conector	Descripción	
X11:1	Alimentación I: L1	
X11:2	Alimentación I: L2	
X11:3	Alimentación I: L3	
X11:4	Alimentación I: N	
X13:1	Alimentación I (alimentación de potencia): L1 (predeterminado)	
X13:2	Alimentación I (alimentación de potencia): N	
X12:1	Alimentación II: L1	
X12:2	Alimentación II: L2	
X12:3	Alimentación II: L3	
X12:4	Alimentación II: N	
X14:1	Alimentación II (alimentación): L1 (predeterminado)	
X14:2	Alimentación II (alimentación): N	
X21:1	Alimentación de tensión desde el mando motor OME_	Común
X21:2	Salida a seccionador de cierre I o seccionador de apertura II	NA
X21:3	Salida a seccionador de cierre II o seccionador de apertura I	NA
X22:1	Alimentación de tensión desde el mando motor OME_	Común
X22:2	Salida al comando O con un tipo de interruptor OTM160...2500_CM_	NA
X22:3	Reservado	
X23:1	Salida para controlar el arranque del grupo electrógeno, NA	
X23:2	Común	
X23:3	Salida para controlar la parada del grupo electrógeno, NC	
X24:1	Salida a señal OK (ninguna alarma)	
X24:2	Común	
X24:3	Salida a señal Alarma	
X31:1	Manual / Entrada de alarma desde mando	
X31:2	Estado de contacto auxiliar de seccionador I	
X31:3	Estado de contacto auxiliar de seccionador II	
X31:4	Alimentación de tensión desde la unidad de control automático OMD_	
X61	Tierra de equipos	

Tabla 5.1 Conectores OMD200

### 5.2.4 Diagrama de circuito de control OMD300 con OTM40...125\_CMA\_ motorizado

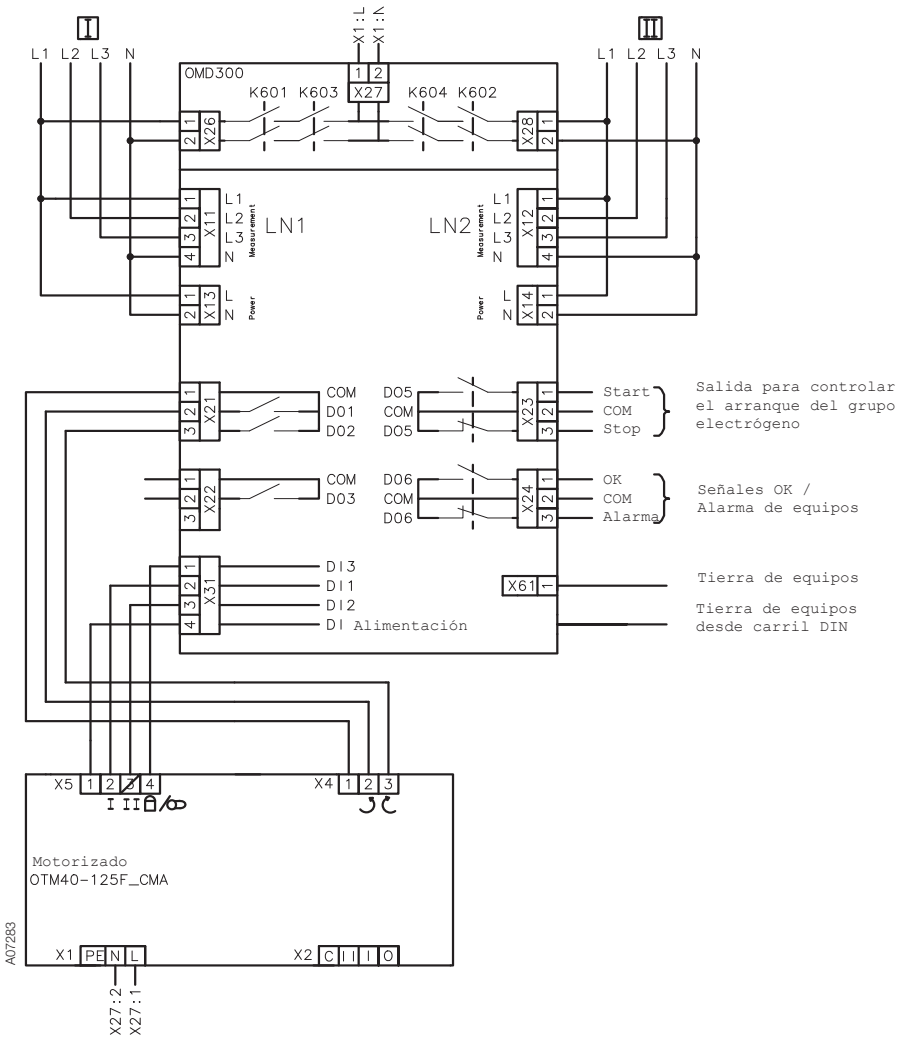



Figura 5.4 Diagrama de circuito de control OMD300 con OTM40...125\_CMA\_ motorizado



**La conexión a tierra de los equipos debe estar siempre conectada.**

## 5.2.5 Diagrama de circuito de control OMD300 con OTM160...2500\_CM\_ motorizado

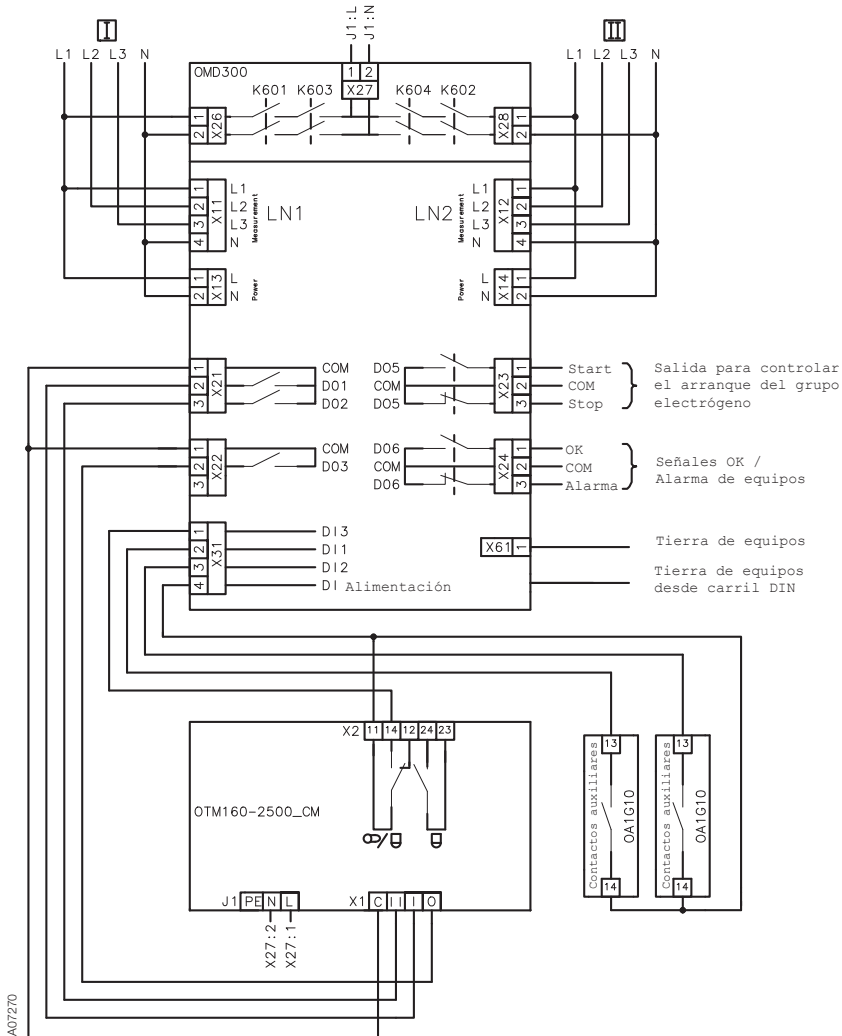


Figura 5.5 Diagrama de circuito de control OMD300 con OTM160...2500\_CM\_ motorizado



La conexión a tierra de los equipos debe estar siempre conectada.

## 5.2.6 Conectores, OMD300

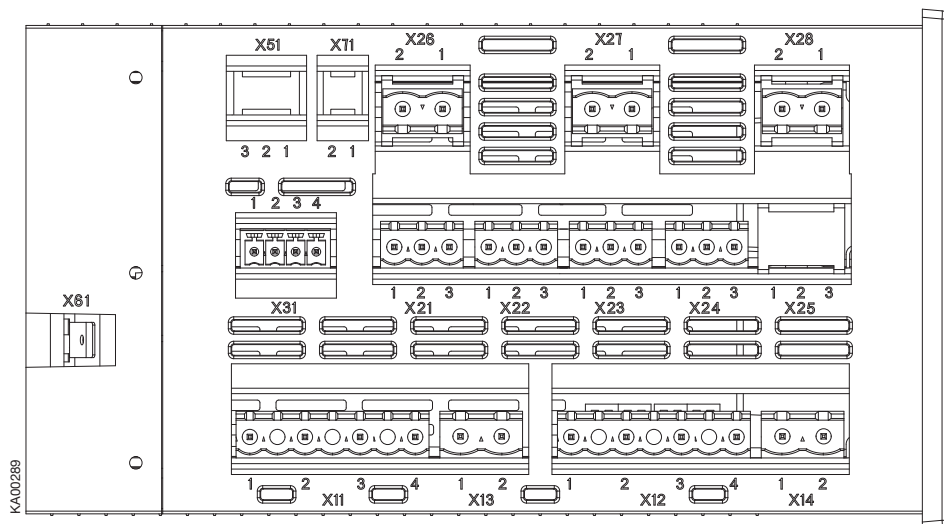


Figura 5.6 Conectores, OMD300

Conector	Descripción	Conector	Descripción
X11:1	Alimentación I: L1	X24:1	Salida a señal OK
X11:2	Alimentación I: L2	X24:2	(ninguna alarma)
X11:3	Alimentación I: L3	X24:3	Común
X11:4	Alimentación I: N		Salida a señal Alarma
X13:1	Alimentación I (alimentación de potencia): L1 (predeterminado)	X31:1	Manual / Entrada de alarma desde mando
X13:2	Alimentación I (alimentación de potencia): N	X31:2	Estado de contacto auxiliar de seccionador I
X12:1	Alimentación II: L1	X31:3	Estado de contacto auxiliar de seccionador II
X12:2	Alimentación II: L2	X31:4	Alimentación de tensión desde la unidad de control automático
X12:3	Alimentación II: L3		
X12:4	Alimentación II: N	X26:1	Alimentación I: L1
X14:1	Alimentación II (alimentación): L1 (predeterminado)	X26:2	Alimentación I: N
X14:2	Alimentación II (alimentación): N	X27:1	Motor: L
X21:1	Alimentación de tensión desde el mando motor OME_ Común	X27:2	Motor: N
X21:2	Salida a seccionador de cierre I o seccionador de apertura II NA	X28:1	Alimentación II: L1
X21:3	Salida a seccionador de cierre II o seccionador de apertura I NA	X28:2	Alimentación II: N
X22:1	Alimentación de tensión desde el mando motor OME_ Común	X61	Tierra de equipos
X22:2	Salida al comando O con un tipo de interruptor OTM160...2500_CM_ NA		
X22:3	Reservado		
X23:1	Salida para controlar el arranque del grupo electrógeno, Común NA		
X23:2	Común		
X23:3	Salida para controlar la parada del grupo electrógeno, NC		

Tabla 5.2 Conectores OMD300

## 5.2.7 Salidas de OMD200 y OMD300

### 5.2.7.1 Comando de apertura/cierre para seccionadores conmutadores X21 (DO1-DO2) y X22 (DO3)

Estas salidas envían comandos al seccionador conmutador para abrir y cerrar el Seccionador I o el Seccionador II. Para garantizar el máximo nivel de seguridad, la unidad OMD\_ monitoriza el funcionamiento correcto del seccionador conmutador después del envío de un comando. Si la retroalimentación de estado del seccionador no se recibe dentro de un intervalo de 3 segundos desde el envío del comando, el dispositivo lo considera un comando fallido y opera de la siguiente forma:

- ▶ Se genera una alarma: se activa DO6.
- ▶ El LED de alarma está parpadeando.
- ▶ La alarma se desactiva pulsando la tecla AUTO. A partir de ese momento, el dispositivo se encuentra siempre en el modo manual para impedir la operación no deseada del seccionador conmutador.

Exactamente las mismas operaciones se realizan en la línea secundaria (LN2, seccionador II) durante la secuencia de seccionado de retorno.

### 5.2.7.2 Arranque/parada de grupo electrógeno, X23 (DO5)

El arranque y la parada del grupo electrógeno se controlan mediante un relé biestable. Cuando se cierra el contacto de relé de arranque (X23:1), se arranca el grupo electrógeno. Cuando se cierra el contacto de relé de parada (X23:3), se para el grupo electrógeno.

### 5.2.7.3 Señales de alarma, X24 (DO6)

Cuando el contacto de relé de alarma (X24:3) está abierto y el contacto OK (X24:1) está cerrado, se activa la lógica de transferencia automática. Si el contacto de relé de alarma (X24:3) está cerrado y el contacto OK (X24:1) está abierto, la lógica de transferencia automática se desactiva y hay una alarma activa.

## 5.2.8 Entradas de OMD200 y OMD300

### 5.2.8.1 Entrada de estado de seccionador, X31:2 (DI1), X31:3 (DI2)

Estas dos entradas se conectan a contactos auxiliares de seccionador conmutador. La entrada X31:2 (DI1) se conecta a LN1-seccionador I y la entrada X31:3 (DI2) se conecta a LN2-seccionador II (seccionador I / II abierto = entrada inactiva, seccionador I / II cerrado = entrada activa). Los OTM40...125\_CMA\_ motorizados cuentan con contactos auxiliares incorporados. Si se utiliza una unidad OMD\_ con los OTM160...2500\_CM\_, motorizados, utilice siempre contactos auxiliares de tipo OA1G10 con DI1 y DI2. Consulte los diagramas de cableado en la Figura 5.1, la Figura 5.2, la Figura 5.4 y la Figura 5.5.

### 5.2.8.2 Manual forzado, X31:1 (DI3)

Si el mando está montado, esta entrada está cerrada y la unidad OMD\_ se encuentra en el modo manual de forma forzada. Para devolver la unidad OMD\_ al modo automático, es necesario retirar el mando y pulsar la tecla AUTO (el LED Auto se enciende).



## 6. Operación



No abra nunca ninguna de las cubiertas del producto. Puede existir peligro de voltaje de control externo dentro del seccionador de transferencia, incluso si la tensión está apagada.



Nunca maneje los cables de control mientras esté conectada la tensión del seccionador de transferencia o de los circuitos de control externos.



Tenga cuidado al manejar la unidad.

### 6.1 Unidad de control automático en el modo manual

Selección del modo manual en la unidad de control automático OMD\_:

- Asegúrese de que el LED Power (Alimentación) esté encendido; consulte la Figura 6.1/①.
- Si el LED Auto está apagado /②, quiere decir que la unidad de control automático está en el modo manual.
- Si el LED Auto está encendido, pulse una vez la tecla Auto /③. El LED Auto se apaga y la unidad de control automático OMD\_ está en el modo manual /④.

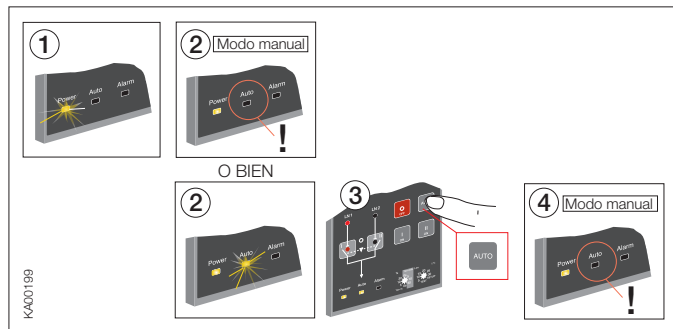


Figura 6.1 Selección del modo manual en la unidad de control automático OMD\_

Para seleccionar el seccionador que debe ser operado por la unidad de control automático OMD\_ en el modo manual:

- Pulse la tecla adecuada, I, O o II.
- Al pulsar la tecla I (consulte la Figura 6.2/①, el seccionador I cambia a la posición ON (para el estado y la indicación de línea, consulte la Figura 6.2/②) y el seccionador II cambia a la posición OFF. Si el seccionador I ya está en la posición ON, el uso de la tecla I no tiene ningún efecto.
- Al pulsar la tecla O, el seccionador I cambia a la posición OFF. El seccionador II permanece en la posición OFF.
- Al pulsar la tecla II, el seccionador II cambia a la posición ON y el seccionador I cambia a la posición OFF.
- Si pulsa la tecla I mientras el seccionador II está en la posición ON, primero se abre el seccionador II (posición OFF) y a continuación el seccionador I cierra sus contactos (posición ON).



Cuando la unidad de control automático OMD200 u OMD300 está en el modo manual, el grupo electrógeno no puede usarse.

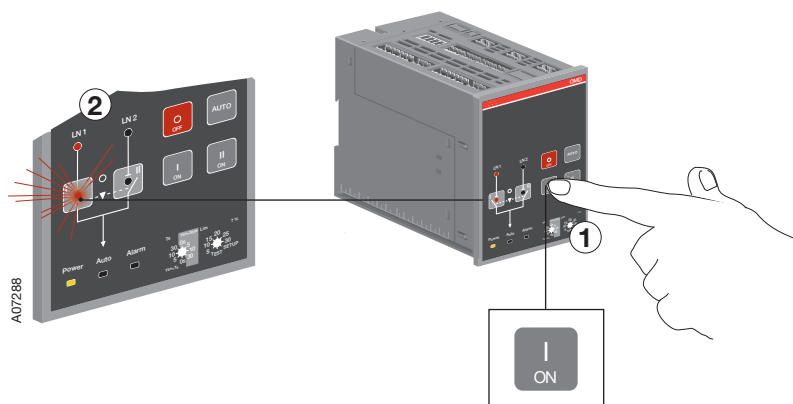


Figura 6.2 Selección del seccionador a operar, el estado del seccionador y la indicación de línea elegida con indicadores LED en las unidades OMD200 u OMD300



Si se emite una nueva orden antes de que el seccionador haya alcanzado la posición de la orden precedente, es posible que se active el fusible (F1) del mando motor.

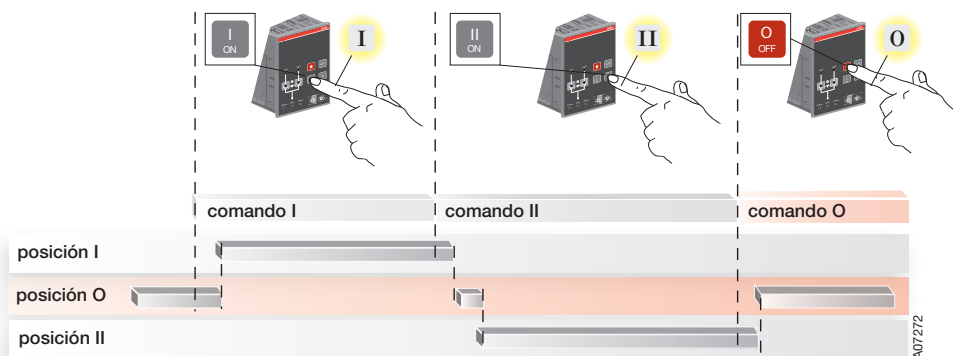


Figura 6.3 Control en modo manual

La pulsación de la tecla O (= comando O) tiene prioridad sobre los comandos de las otras teclas. Por ejemplo, si ejecuta de forma simultánea un comando O y otro comando (I o II), el seccionador conmutador motorizado OTM\_C cambia a la posición O.

## 6.2 Unidad de control automático en el modo automático

Selección del modo automático en la unidad de control automático OMD\_:

- Asegúrese de que el LED Power (Alimentación) esté encendido. Si el LED Auto está encendido/①, la unidad de control automático está en el modo automático.
- Si el LED Auto está apagado/①, compruebe que el selector giratorio Lim no se encuentre en la posición TEST o SETUP/②.
- Pulse una vez la tecla Auto/③. El LED Auto se enciende y la unidad de control automático OMD\_ está en el modo automático/④.

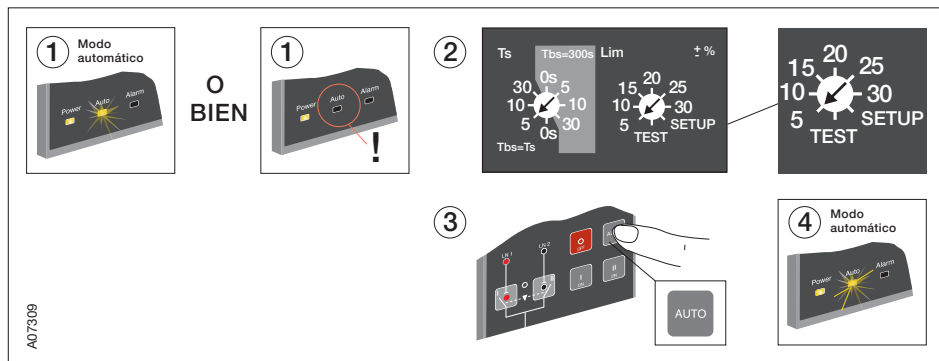


Figura 6.4 Selección del modo automático en la unidad de control automático OMD\_

Consulte la operación del modo automático de las unidades OMD200 y OMD300 en la Sección 7.

## 6.3 Selección del tiempo de retardo, el umbral de tensión y la función TEST

El tiempo de retardo y el umbral de tensión se seleccionan con los selectores giratorios de las unidades de control automático OMD200 y OMD300.

### Ts / Tbs = Tiempos de retardo para la conmutación automática

El tiempo de retardo es el tiempo previo a la activación de la secuencia de conmutación y la secuencia de retorno. El usuario puede seleccionar entre dos tipos de ajustes para los tiempos de retardo:

#### Selección 1: Parte más oscura del selector giratorio

Las opciones disponibles para los tiempos de retardo son: 0, 5, 10 y 30 s. Si se utiliza este lado, el retardo de retorno Tbs siempre es el mismo que el retardo de conmutación Ts.

#### Selección 2: Parte clara del selector giratorio

Las opciones disponibles para los tiempos de retardo son: 0, 5, 10 y 30 s. Si se utiliza este lado, el retardo de retorno Tbs siempre es de 300 s.

### Lim = Umbral de tensión con las funciones SETUP y TEST

En las unidades OMD200 y OMD300, las selecciones disponibles para el umbral de tensión son:  $\pm 5$ ,  $\pm 10$ ,  $\pm 15$ ,  $\pm 20$ ,  $\pm 25$ ,  $\pm 30\%$ ; consulte los valores / tensiones disponibles en la Figura 6.5. Al ajustar el umbral de tensión, el desequilibrio también se ajusta al mismo nivel.

Si el usuario quiere activar el modo SETUP, la unidad de control automático debe cambiarse al modo manual y el selector giratorio Lim debe ser puesto en la posición SETUP. En el modo SETUP es posible seleccionar entre tres modos de operación: modo de conmutación estándar, modo sin prioridad o modo de retorno manual. En el modo SETUP, el usuario también puede elegir entre el seccionador conmutador automático OTM\_C\_D, el OTM40...125\_CMA\_ motorizado o el OTM\_160...2500\_CM\_ motorizado. Consulte la Sección 6.4.2 Selección del modo de operación en las unidades OMD200 y OMD300.

Al cambiar el selector giratorio Lim a la posición TEST, la unidad de control automático activa la secuencia de prueba. La secuencia de prueba permite simular las secuencias de conmutación y retorno paso a paso, pulsando la tecla AUTO.

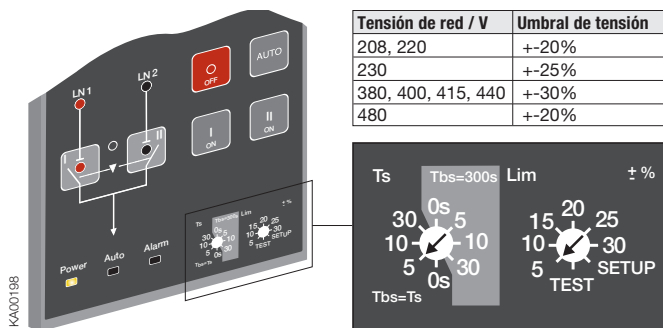


Figura 6.5 Selección del tiempo de retardo y el umbral de tensión en las unidades OMD200 y OMD300

Los pasos de la secuencia TEST son:

1. Pulse AUTO; seccionador conmutador a la posición II
2. Pulse AUTO; seccionador conmutador a la posición I

Tras el paso final, la secuencia TEST se inicia de nuevo. El usuario puede detener la secuencia TEST devolviendo el selector giratorio Lim al umbral de tensión deseado. Tras detener la secuencia TEST, el dispositivo vuelve al modo MANUAL. Al pulsar la tecla AUTO una vez tras detener la secuencia de prueba, el dispositivo cambia al modo AUTO.

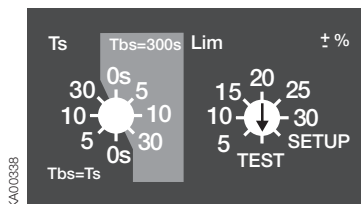


Figura 6.6 Cambio del selector giratorio Lim a la función TEST en las unidades OMD200 y OMD300

## 6.4 Modos de operación

### 6.4.1 Modos de operación en las unidades OMD200 y 300

#### 6.4.1.1 Prioridad de línea 1 + OTM\_C\_D automático o OTM40...125\_CMA\_ motorizado

Este modo de operación se utiliza si el usuario cuenta con el seccionador conmutador OTM\_C\_D automático o el OTM40...125\_CMA\_ motorizado y la prioridad de línea es Línea 1 – Seccionador I.

#### 6.4.1.2 Modo sin prioridad + OTM\_C\_D automático o OTM40...125\_CMA\_ motorizado

Este modo de operación se utiliza si el usuario cuenta con el seccionador conmutador OTM\_C\_D automático o el OTM40...125\_CMA\_ motorizado y ninguna de las líneas tiene prioridad. La ausencia de una prioridad de línea significa que, tras la secuencia de conmutación, el dispositivo permanece en la Línea 2, aunque la Línea 1 comience a funcionar correctamente. El seccionado de retorno se realiza únicamente si la Línea 2 falla.

#### 6.4.1.3 Modo de seccionado de retorno manual + OTM\_C\_D automático o OTM40...125\_CMA\_ motorizado

Este modo de operación se utiliza si el usuario cuenta con el seccionador conmutador OTM\_C\_D automático o el OTM40...125\_CMA\_ motorizado y es necesario inhibir la secuencia automática de seccionado de retorno, por ejemplo durante la realización de trabajos de mantenimiento en la Línea 1. Si la Línea 2 falla, el seccionador cambia a la posición O.

#### 6.4.1.4 Prioridad de Línea 1 + OTM160...2500\_CM\_ motorizado

Este modo de operación se utiliza si el usuario cuenta con el seccionador conmutador OTM160...2500\_CM\_ motorizado y la prioridad de línea es Línea 1 – Seccionador I.

#### 6.4.1.5 Modo sin prioridad + OTM160...2500\_CM\_ motorizado

Este modo de operación se utiliza si el usuario cuenta con el seccionador conmutador OTM160...2500\_CM\_ motorizado y ninguna de las líneas tiene prioridad. La ausencia de una prioridad de línea significa que, tras la secuencia de conmutación, el dispositivo permanece en la Línea 2, aunque la Línea 1 comience a funcionar correctamente. El seccionado de retorno se realiza únicamente si la Línea 2 falla.

#### 6.4.1.6 Modo de seccionado de retorno manual + OTM160...2500\_CM\_ motorizado

Este modo de operación se utiliza si el usuario cuenta con el seccionador conmutador OTM160...2500\_CM\_ motorizado y es necesario inhibir la secuencia automática de seccionado de retorno, por ejemplo durante la realización de trabajos de mantenimiento en la Línea 1. Si la Línea 2 falla, el seccionador cambia a la posición O.

## 6.4.2 Selección del modo de operación en las unidades OMD200 y OMD300

1. Cambie el dispositivo al modo MANUAL de acuerdo con la Figura 6.7.

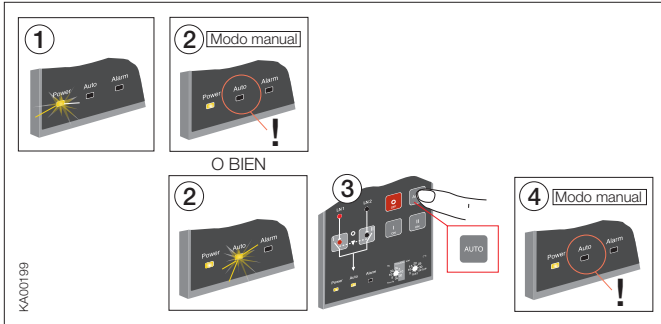


Figura 6.7 Selección del modo manual en las unidades de control automático OMD200 y OMD300

2. Seleccione el modo SETUP con el selector giratorio Lim de acuerdo con la Figura 6.8.

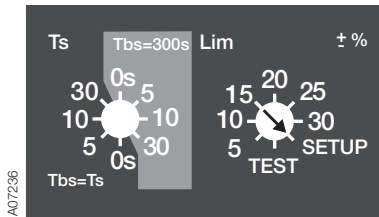


Figura 6.8 Selección del modo SETUP con el selector giratorio Lim en las unidades de control automático, OMD200 y OMD300

3. Pulse el botón AUTO para seleccionar el modo. Los modos de operación se indican mediante los LED, como se muestra en la Tabla 6.1.

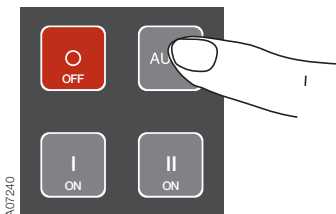


Figura 6.9 Selección del modo de operación pulsando el botón AUTO. Consulte la Tabla 6.1 de indicaciones de LED para encontrar el modo de operación deseado.

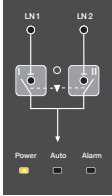
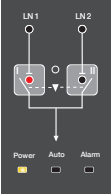
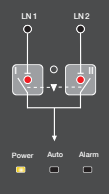
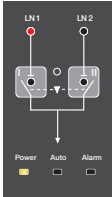
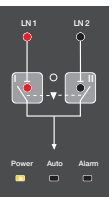
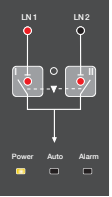
<p><b>Indicación de LED</b></p>			
<p><b>Modo</b></p>	<p>Prioridad de línea 1 + OTM_C_D automático o OTM40...125_CMA_ motorizado</p>	<p>Modo sin prioridad + OTM_C_D automático o OTM40...125_CMA_ motorizado</p>	<p>Modo de retorno manual + OTM_C_D automático o OTM40...125_CMA_ motorizado</p>
<p><b>Indicación de LED</b></p>			
<p><b>Modo</b></p>	<p>Prioridad de Línea 1 + OTM160...2500_CM_ motorizado</p>	<p>Modo sin prioridad + OTM160...2500_CM_ motorizado</p>	<p>Modo de retorno manual + OTM160...2500_CM_ motorizado</p>

Tabla 6.1 Indicaciones de los modos de operación de las unidades de control automático OMD200 y OMD300

4. Devuelva el selector giratorio Lim a su posición original.

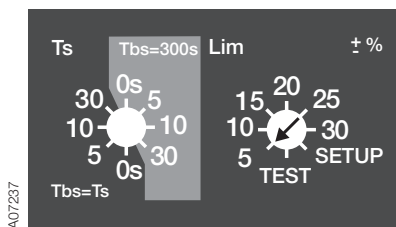


Figura 6.10 Selección del modo SETUP con el selector giratorio Lim en las unidades de control automático, OMD200 y OMD300

## 5. Cambie el dispositivo al modo AUTO de acuerdo con la Figura 6.11

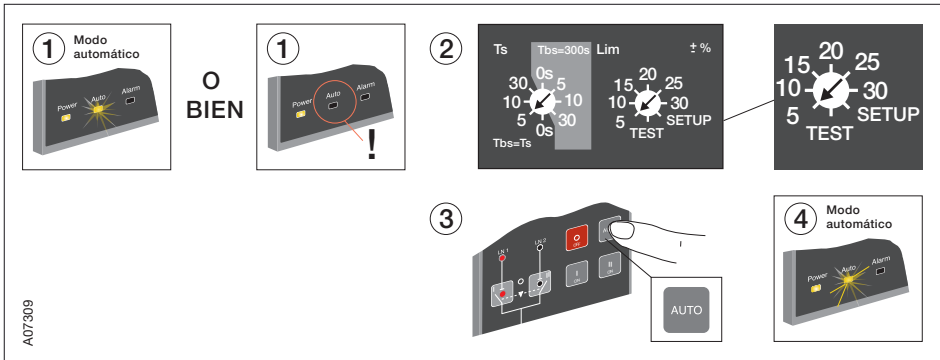


Figura 6.11 Selección del modo automático en las unidades de control automático OMD200 y OMD300



## 7. Uso de las unidades de control automático OMD200 y OMD300

### 7.1 Interfaz

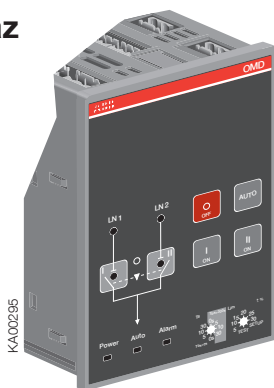


Figura 7.1 Interfaz de las unidades OMD200 y OMD300

#### 7.1.1 Teclado

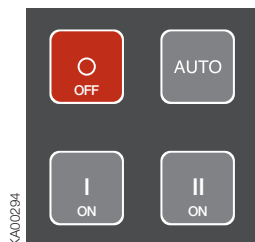


Figura 7.2 Teclado de las unidades OMD200 y OMD300

##### Tecla AUTO

Selección del modo manual o automático en la unidad de control automático OMD\_. Una alarma activa puede restablecerse con la tecla AUTO.

##### Tecla O

Cambio del seccionador conmutador motorizado OTM\_C a la posición OFF en los modos manual y automático; ambos seccionadores (I y II) en la posición OFF. Después de pulsar la tecla I, la unidad de control automático OMD\_ está siempre en el modo manual.

##### Tecla I

Cambio del seccionador conmutador OTM\_C motorizado a la posición I en el modo manual, en cuyo caso el seccionador I estará en la posición ON y el seccionador II estará en la posición OFF.

##### Tecla II

Cambio del seccionador conmutador OTM\_C motorizado a la posición II en el modo manual, en cuyo caso el seccionador II estará en la posición ON y el seccionador I estará en la posición OFF.

## 7.1.2 Indicadores LED

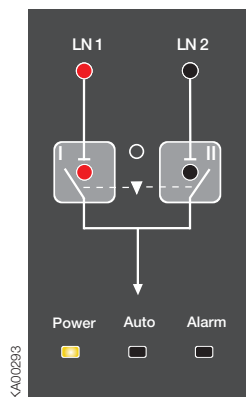


Figura 7.3 Indicadores LED de las unidades OMD200 y OMD300

### Estado de Línea 1 (LN1)

Un LED LN 1 de color rojo indica el estado de la línea LN 1. El estado de la línea y la indicación se explican en la Tabla 7.1.

### Estado de Línea 2 (LN2)

Un LED LN 2 de color rojo indica el estado de la línea LN 2. El estado de la línea y la indicación se explican en la Tabla 7.1.

Estado de línea	Indicación de LED
Tensión OK	Encendido
Sin tensión	Apagado
Sobretensión	Parpadeo rápido (5 Hz, 50% encendido / 50% apagado)
Subtensión	Parpadeo (1 Hz, 50% encendido / 50% apagado)
Frecuencia no válida	Parpadeo (1 Hz, 90% encendido / 10% apagado)
Desequilibrio	Parpadeo (1 Hz, 10% encendido / 90% apagado)

Tabla 7.1 Indicación de estado de línea

### Seccionador en posición I (I)

El LED I se enciende con el color rojo si el seccionador conmutador OTM\_C motorizado está en la posición I (el seccionador I está encendido y el seccionador II está apagado); de lo contrario, el LED está apagado. Si la transición de la posición O a la posición I falla, el LED I parpadea.

### Seccionador en posición II (II)

El LED II se enciende con el color rojo si el seccionador conmutador OTM\_C motorizado está en la posición II (el seccionador II está encendido y el seccionador I está apagado); de lo contrario, el LED está apagado. Si la transición de la posición O a la posición II falla, el LED II parpadea.

### Alarma

Un LED Alarm (Alarma) de color rojo indica una alarma externa. El estado de alarma se explica en la Tabla 7.2. La desactivación de una alarma activa se realiza pulsando la tecla AUTO.

Estado de alarma	Indicación de LED
Mando montado	Encendido
Alarma de lógica de conmutación	Parpadeo
Ninguna alarma	Apagado

Tabla 7.2 Indicación del estado de alarma

**NOTA:** Si se ha retirado el mando, la unidad de control automático permanece en el modo manual y el LED Alarm (Alarma) estará pagado.



Si el LED Alarm (Alarma) está encendido o parpadea, compruebe el estado del seccionador conmutador motorizado y repare la situación de fallo posible. La desactivación de una alarma activa se realiza pulsando la tecla AUTO.

### Auto

El LED Auto de color verde indica el modo automático o el modo manual. Cuando la unidad OMD200 u OMD300 está en el modo automático, el LED Auto está encendido. Si el dispositivo está en el modo manual, el LED Auto está apagado. En la secuencia de prueba, el LED Auto parpadea.

### Power (Alimentación)

El LED Power (Alimentación) indica el estado de la alimentación. Cuando la alimentación está encendida, el LED Power (Alimentación) está encendido. La unidad OMD200 u OMD300 permanece en estado de reposo al menos un minuto tras una interrupción del servicio eléctrico. El parpadeo del LED Power (Alimentación) indica el modo de reposo.

## 7.2 Configuración

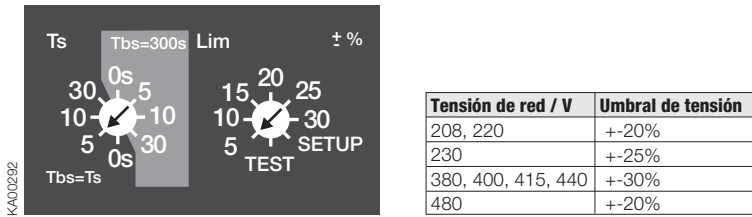


Figura 7.4 Selección del tiempo de retardo y el umbral de tensión; la figura muestra los ajustes de fábrica, mientras que los ajustes disponibles de tensión de red y umbral de tensión se indican en la tabla

### 7.2.1 Selectores giratorios

**Ts / Tbs = Tiempos de retardo para la conmutación automática**

El tiempo de retardo es el tiempo previo a la activación de la secuencia de conmutación y la secuencia de seccionado de retorno. El usuario puede seleccionar entre dos tipos de ajustes para los tiempos de retardo:

#### **Selección 1: Parte más oscura del selector giratorio**

Las opciones disponibles para los tiempos de retardo son: 0, 5, 10 y 30 s. Si se utiliza este lado, el retardo de retorno Tbs siempre es el mismo que el retardo de conmutación Ts.

#### **Selección 2: Parte clara del selector giratorio**

Las opciones disponibles para los tiempos de retardo son: 0, 5, 10 y 30 s. Si se utiliza este lado, el retardo de retorno Tbs siempre es de 300 s.

**Lim = Umbral de tensión con las funciones SETUP y TEST**

Las selecciones disponibles para el umbral de tensión de las unidades OMD200 y OMD300 son:  $\pm 5$ ,  $\pm 10$ ,  $\pm 15$ ,  $\pm 20$ ,  $\pm 25$ ,  $\pm 30\%$ ; consulte los valores / tensiones disponibles en la Figura 7.4. Al ajustar el umbral de tensión, el desequilibrio también se ajusta al mismo nivel.

Si el usuario quiere activar el modo SETUP, la unidad de control automático debe cambiarse al modo manual y el selector giratorio Lim debe ponerse en la posición SETUP. En el modo SETUP es posible seleccionar entre tres modos de operación: modo de conmutación estándar, modo sin prioridad o modo de retorno manual. En el modo SETUP, el usuario también puede elegir entre el seccionador conmutador automático OTM\_C\_D, el OTM40...125\_CMA\_ motorizado o el OTM\_160...2500\_CM\_ motorizado. Consulte la Sección 6.4.2 Selección del modo de operación en las unidades OMD200 y OMD300.

Al cambiar el selector giratorio Lim a la posición TEST (Prueba), la unidad de control automático OMD200 u OMD300 activa la secuencia de prueba. La secuencia de prueba permite simular las secuencias de conmutación y de retorno paso a paso, pulsando la tecla AUTO.

## 7.2.2 Microinterruptores DIP / ajustes de parámetros

Las unidades de control automático OMD200 y OMD300 cuentan con un total de ocho (8) parámetros ajustables. Los ajustes de los parámetros se realizan mediante microinterruptores DIP y selectores giratorios.

<b>Un</b>	Tensión nominal, ajuste mediante los microinterruptores DIP S23-1...3
<b>fn</b>	Frecuencia nominal, ajuste mediante el microinterruptor DIP S23-4
<b>N</b>	Neutro en uso, ajuste mediante el microinterruptor DIP S24-1
<b>Ph</b>	Número de fases, ajuste mediante el microinterruptor DIP S24-2
<b>Gen</b>	Grupo electrógeno en uso, ajuste mediante el microinterruptor DIP S24-3
<b>Gs</b>	Retardo de parada de grupo electrógeno, ajuste mediante el microinterruptor DIP S24-4
<b>Ts</b>	Retardo de conmutación, ajuste mediante selector giratorio Ts / Tbs; consulte la Sección 7.2.1
<b>Tbs</b>	Retardo de retorno, ajuste mediante selector giratorio Ts / Tbs; consulte la Sección 7.2.1
<b>THR</b>	Umbral de tensión, ajuste mediante el selector giratorio Lim; consulte la Sección 7.2.1

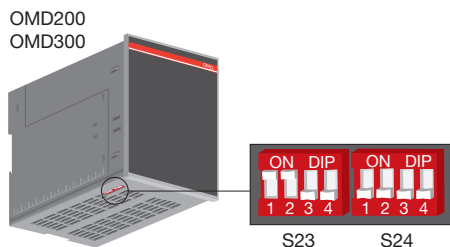


Figura 7.5 Ubicaciones de los microinterruptores DIP



Si se utiliza un sistema monofásico, el neutro debe estar conectado.

S23

S24

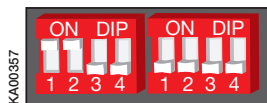





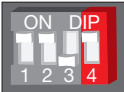
Figura 7.6 Microinterruptores DIP de las unidades OMD200 y OMD300; las posiciones corresponden a los ajustes de fábrica

### 7.2.2.1. Microinterruptores DIP S23

Microinterruptores DIP S23-1...3 para configurar la tensión nominal de las líneas monitorizadas

S23-1...3	Posiciones	Tensión de red/de fase (Un)	Posiciones	Tensión de red/de fase (Un)
	Apagado, apagado, apagado	Un = 480/277 V		Apagado, apagado, encendido
	Encendido, apagado, apagado	Un = 440/254 V		Encendido, apagado, encendido
	Apagado, encendido, apagado	Un = 415/240 V		Apagado, encendido, encendido
 KA00488	Encendido, encendido, apagado	Un = 400/230 V (predeterminada)		Encendido, encendido, encendido

Microinterruptor DIP S23-4 para configurar la frecuencia nominal de las líneas monitorizadas

S23-4	Posición	Frecuencia nominal fn
	Apagado	50 Hz (predeterminada)
 KA00489	Encendido	60 Hz

**7.2.2.2. Microinterruptores DIP S24****Microinterruptor DIP S24-1 para configurar el neutro**

S24-1      Posición      Neutro N



Apagado      Se utiliza N (predeterminado)



Encendido      No se utiliza N

**Microinterruptor DIP S24-2 para configurar el sistema de fases**

S24-2      Posición      Grupo electrógenos



Apagado      Trifásico (predeterminado)



Encendido      Monofásico

**Microinterruptor DIP S24-3 para configurar el uso del grupo electrógeno**

S24-3      Posición      Grupo electrógeno



Apagado      No se usa (predeterminado)



Encendido      Se usa

**Microinterruptor DIP S24-4 para configurar el retardo de parada del grupo electrógeno Gs**

S24-4      Posición      Retardo de parada de grupo electrógeno Gs



Apagado      Gs = Retardo de conmutación Ts (predeterminado)



Encendido      Gs = 300 segundos

**NOTA:** Consulte la Sección 10.2.1 Tiempo de retardo (Ts)

## 7.3 Secuencia de prueba

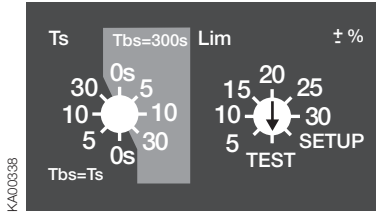


Figura 7.7 Cambio del selector giratorio Lim a la posición TEST

Al cambiar el selector giratorio Lim a la posición TEST (Prueba), la unidad de control automático OMD200 u OMD300 activa la secuencia de prueba. Al activar la secuencia de prueba, el OMD200 u OMD300 hace que parpadeen todos los LED dos veces para indicar que éstos funcionan correctamente.

En la posición TEST (Prueba) es posible simular las secuencias de conmutación y el seccionado de retorno paso a paso pulsando la tecla AUTO. El usuario puede interrumpir la simulación en cualquier punto y volver al uso normal del dispositivo. Encontrará más información en la Sección 6.3.

**NOTA:** ¡En la secuencia de prueba, el circuito de alimentación está encendido!

**NOTA:** Después de la prueba, el usuario debe asegurarse de no dejar el dispositivo en la posición TEST (Prueba) por accidente.

**NOTA:** Si la secuencia de prueba es interrumpida, por ejemplo a causa de una interrupción del servicio eléctrico, ésta continúa a partir de la misma situación en la que se encontraba cuando se interrumpió.



## 8. Datos técnicos de las unidades de control automático OMD200 / OMD300

Tensión de operación	
Tensión de red <sup>a)</sup>	208 - 480 V CA ( $\pm 20\%$ ) + N
Tensión de fase <sup>a)</sup>	120 - 277 V CA ( $\pm 20\%$ )
Frecuencia	50 Hz, 60 Hz ( $\pm 10\%$ )
Precisión de detección de tensión y frecuencia	
Tensión	5 %
Frecuencia	1 %
Categoría de utilización de relés	
X21, X22	12 A, AC1, 250 V / 12 A, DC1, 24 V
X23	8 A, AC1, 250 V / 8 A, DC1, 24 V
X24	8 A, AC1, 250 V / 8 A, DC1, 24 V
X26, X27, X28	10 A, AC1, 250 V / 5 A, DC1, 24 V
Categoría de sobretensión	III, U <sub>imp</sub> 6 kV
Clasificación IP	IP40 para el panel frontal
Rango de temperaturas	-20 a +60 °C
Temperatura de transporte y almacenaje	-25 a +80 °C
Humedad	
con condensación	5 % - 98 %
sin condensación	5 % - 90 %

a) OMD300: La tensión nominal debe ser de 380...415/220...240 V CA  $\pm 20\%$  para que la fuente de alimentación dual proporcione alimentación de tensión.

Tabla 8.1 Datos técnicos de las unidades OMD200 y OMD300

## 9. Resolución de problemas

### 9.1 OMD200, OMD300

Estado	Acción
Fallo de conmutación de la posición I a la posición O. Después de 3 segundos, el LED Alarm (Alarma) parpadea y el LED I está encendido.	<p>La alarma puede restablecerse pulsando la tecla AUTO.</p> <p>Si la alarma no desaparece, compruebe que el mando haya sido retirado del seccionador conmutador y que éste no esté bloqueado con un candado en el frontal.</p> <p>Si es posible restablecer la alarma pero se activa de nuevo después de intentar operar el seccionador, compruebe que el selector de Motor/Manual del seccionador conmutador (sólo con los seccionadores conmutadores motorizados OTM160...2500_CM) se encuentre en la posición Motor (M) y compruebe el fusible (F1) del mando motor.</p>
Fallo de conmutación de la posición II a la posición O. Después de 3 segundos, el LED Alarm (Alarma) parpadea y el LED II está encendido.	<p>La alarma puede restablecerse pulsando la tecla AUTO.</p> <p>Si la alarma no desaparece, compruebe que el mando haya sido retirado del seccionador conmutador y que éste no esté bloqueado con un candado en el frontal.</p> <p>Si es posible restablecer la alarma pero se activa de nuevo después de intentar operar el seccionador, compruebe que el selector de Motor/Manual del seccionador conmutador (sólo con los seccionadores conmutadores motorizados OTM160...2500_CM) se encuentre en la posición Motor (M) y compruebe el fusible (F1) del mando motor.</p>
Fallo de conmutación de la posición O a la posición I. Después de 3 segundos, el LED Alarm (Alarma) y el LED I parpadean.	<p>La alarma puede restablecerse pulsando la tecla AUTO.</p> <p>Si la alarma no desaparece, compruebe que el mando haya sido retirado del seccionador conmutador y que éste no esté bloqueado con un candado en el frontal.</p> <p>Si es posible restablecer la alarma pero se activa de nuevo después de intentar operar el seccionador, compruebe que el selector de Motor/Manual del seccionador conmutador (sólo con los seccionadores conmutadores motorizados OTM160...2500_CM) se encuentre en la posición Motor (M) y compruebe el fusible (F1) del mando motor.</p>
Fallo de conmutación de la posición O a la posición II. Después de 3 segundos, el LED Alarm (Alarma) y el LED II parpadean.	<p>La alarma puede restablecerse pulsando la tecla AUTO.</p> <p>Si la alarma no desaparece, compruebe que el mando haya sido retirado del seccionador conmutador y que éste no esté bloqueado con un candado en el frontal.</p> <p>Si es posible restablecer la alarma pero se activa de nuevo después de intentar operar el seccionador, compruebe que el selector de Motor/Manual del seccionador conmutador (sólo con los seccionadores conmutadores motorizados OTM160...2500_CM) se encuentre en la posición Motor (M) y compruebe el fusible (F1) del mando motor.</p>

Tabla 9.1 Situaciones de fallo de la unidad OMD200 u OMD300

## 9.2 Explicación de los fallos internos de las unidades OMD200, OMD300

Cuando tanto la entrada digital 1 como la 2 están activadas, la lógica está bloqueada y el LED Alarm (Alarma) está encendido.

Cuando la entrada digital 3 está activada, la lógica está bloqueada y el LED Alarm (Alarma) está encendido.

### 9.3 El seccionador conmutador no responde

Durante la secuencia de conmutación, el OMD\_ opera el seccionador conmutador (seccionador I) en primer lugar a la posición O desde la posición I. Si esta transición no se completa en tres segundos, se activa el fallo Apertura 1. Si la conmutación a la posición O se completa pero la transición (seccionador II) de O a II falla, se activa el fallo Cierre 2. Estas alarmas bloquean la lógica de conmutación y sólo pueden restablecerse pulsando la tecla AUTO.

Durante la secuencia de retorno, se realizarán transiciones similares de II a O y de O a I, lo que puede activar el fallo Apertura 2 o el fallo Cierre 1.

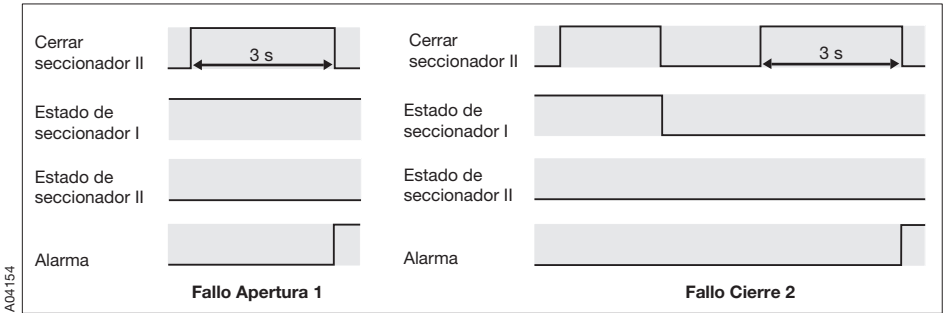


Figura 9.1 Secuencia de conmutación fallida

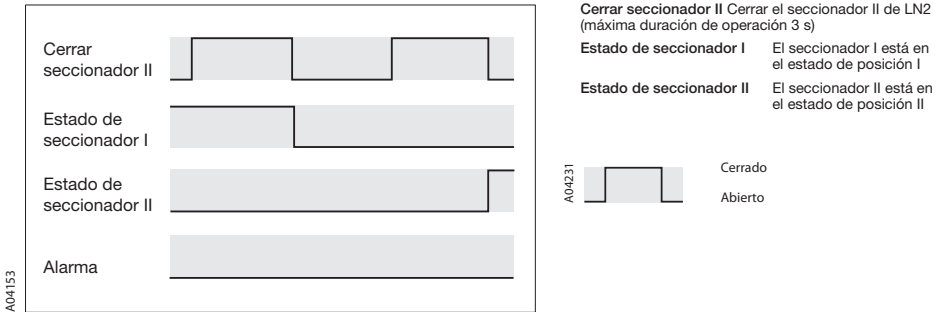


Figura 9.2 Secuencia de conmutación exitosa

### 9.4 Pérdida de ambas líneas

La pérdida de ambas líneas se indica mediante el parpadeo del LED Power (Alimentación). En este caso, la unidad OMD\_ se encuentra en un estado de ahorro de energía. Si faltan las dos líneas durante más de un minuto, la unidad OMD\_ se apaga automáticamente.

## 10. Accesorios

### 10.1 Fijación

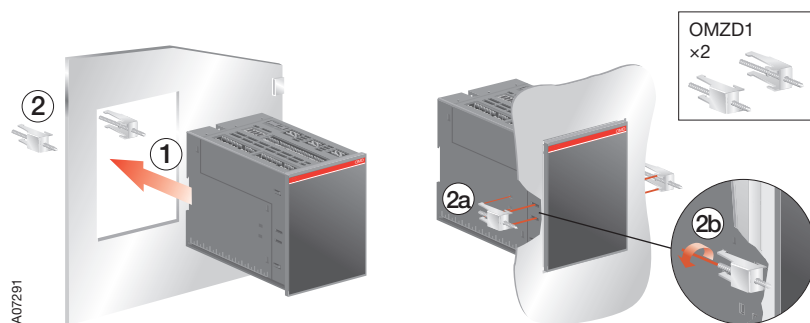


Figura 10.1 Fijación OMZD1, utilizada cuando la unidad de control automático OMD\_ se monta en la puerta

## 10.2 Placa de cubierta

### OMZC2 IP54

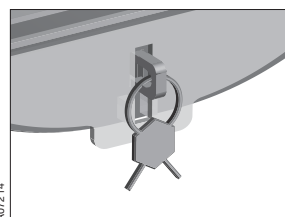
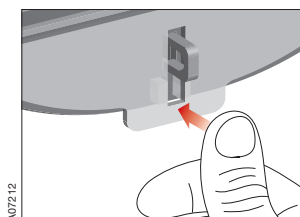
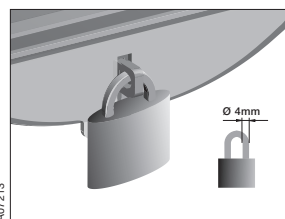
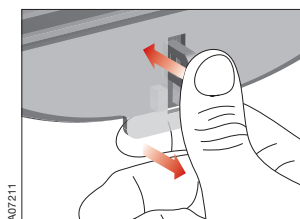
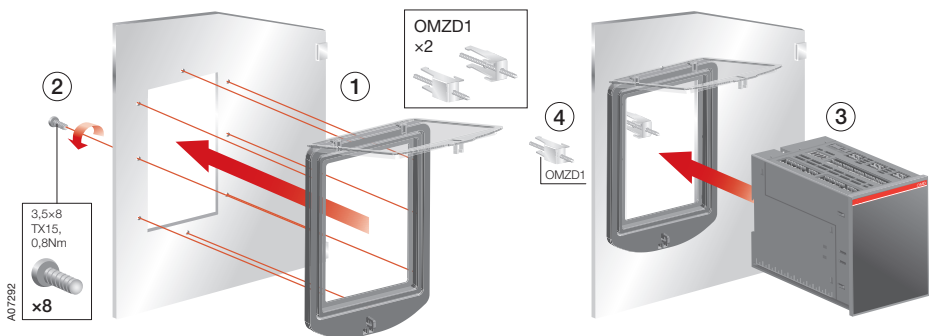


Figura 10.2 Taladrado de la puerta y montaje de la placa de cubierta OMZC2 cuando la unidad de control automático OMD200 u OMD300 se monta en la puerta

**OMZC2**  
IP54

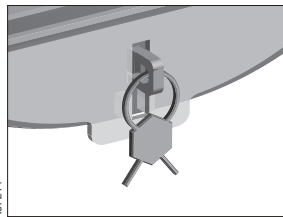
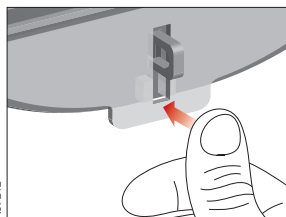
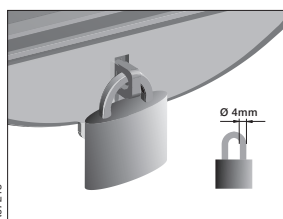
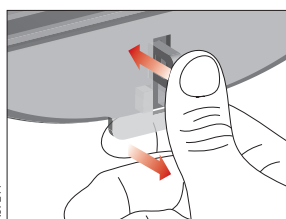
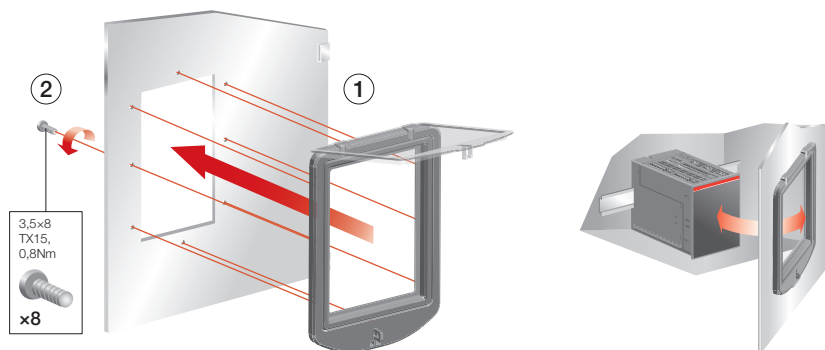
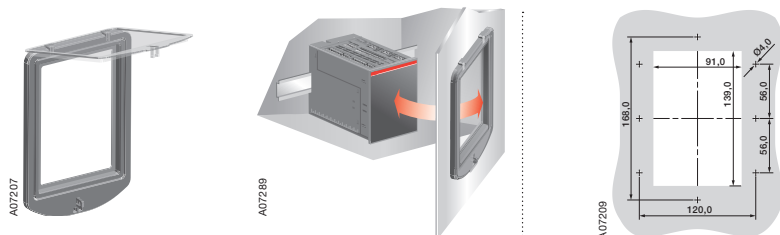


Figura 10.3 Taladrado de la puerta y montaje de la placa de cubierta OMZC2 cuando la unidad de control automático OMD200 u OMD300 se monta en el rail DIN



Los datos técnicos y medidas son válidos en el momento de la impresión. Queda reservado el derecho a realizar modificaciones posteriores.



<b>BG</b>	Внимание! Опасно напрежение! Да се монтира само от лице с електротехническа квалификация.
<b>FR</b>	Avertissement! Tension électrique dangereuse! Installation uniquement par des personnes qualifiées en électrotechnique.
<b>MT</b>	Twissija! Vultaġġ perikoluż! Għandu jiġi installat biss minn persuna b'kompetenza elettroteknika.
<b>HR</b>	Upozorenje! Opasan napon! Postavljati smije samo elektrotehnički stručnjak.
<b>DE</b>	Warnung! Gefährliche Spannung! Installation nur durch elektrotechnische Fachkraft.
<b>PL</b>	Ostrzeżenie! Niebezpieczne napięcie! Instalacji może dokonać wyłącznie osoba z fachową wiedzą w dziedzinie elektrotechniki.
<b>CZ</b>	Varování! Nebezpečné napětí! Montáž smí provádět výhradně elektrotechnik!
<b>EL</b>	Προειδοποίηση! Υψηλή τάση! Η εγκατάσταση πρέπει να γίνεται μόνο από εξειδικευμένους ηλεκτροτεχνικούς.
<b>PT</b>	Aviso! Tensão perigosa! A instalação só deve ser realizada por um electricista especializado.
<b>DA</b>	Advarsel! Farlig elektrisk spænding! Installation må kun foretages af personer med elektroteknisk ekspertise.
<b>HU</b>	Figyelmeztetés! Veszélyes feszültség! Csak elektrotechnikai tapasztalattal rendelkező szakember helyezheti üzembe.
<b>RO</b>	Avertizare! Tensiune periculoasă! Instalarea trebuie efectuată numai de către o persoană cu experiență în electrotehnică.
<b>NL</b>	Waarschuwing! Gevaarlijke spanning! Mag alleen geïnstalleerd worden door een deskundige elektrotechnicus.
<b>IE</b>	Rabhadh! Voltas guaiseach! Ba chóir do dhuine ag a bhfuil saineolas leictreicniúil, agus an té sin amháin, é seo a shuiteáil.
<b>SK</b>	Varovanie! Nebezpečné napätie! Montáž môže vykonávať iba skúsený elektrotechnik.
<b>EN</b>	Warning! Hazardous voltage! Installation by person with electrotechnical expertise only.
<b>IT</b>	Avvertenza! Tensione pericolosa! Fare installare solo da un elettricista qualificato.
<b>SL</b>	Opozorilo! Nevarna napetost! Vgradnjo lahko opravi le oseba z elektrotehničnim strokovnim znanjem.
<b>ET</b>	Hoiatus! Ohtlik pinge. Paigaldada võib ainult elektrotehnika-alane ekspert.
<b>LV</b>	Uzmanību! Bīstami - elektrība! Montāžas darbus drīkst veikt tikai personas, kurām ir atbilstošas elektrotehnikās zināšanas.
<b>ES</b>	¡Advertencia! ¡Tensión peligrosa! La instalación deberá ser realizada únicamente por electricistas especializados.
<b>FI</b>	Varoitus! Vaarallinen jännite! Asennuksen voi tehdä vain sähköalan ammattihenkilö.
<b>LT</b>	Dėmesio! Pavojinga įtampa! Dirbti leidžiama tik elektrotechniko patirties turintiems asmenims.
<b>SE</b>	Varning! Farlig spänning! Installation får endast utföras av en elektriker.
<b>CN</b>	警告！电压危险！只能由专业电工进行安装。
<b>RU</b>	Осторожно! Опасное напряжение! Монтаж должен выполняться только специалистом-электриком.