

S2C-A1
Arbeitsstromauslöser
Shunt trip

2CDS200909R0001

FR: 359700
IT: A570992
FI: 3210837
NO: 1665768
SE: E2102510
US: S2C-A1



ABB

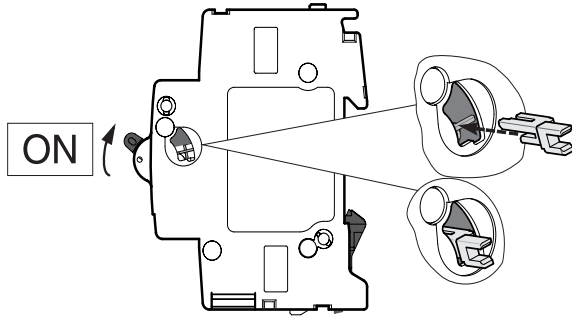
CE
 Made in Germany

de Arbeitsstromauslöser
en Shunt trip
fr Bloc déclencheur
it Bobina di apertura a lancio di corrente
es Bobina de emisión de corriente
cn 分励脱扣器
ru Дистанционный расцепитель

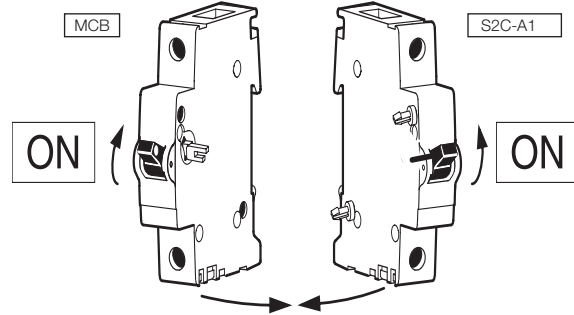
ABB STOTZ-KONTAKT GmbH
 Eppelheimer Str. 82
 69123 Heidelberg
 Germany
www.abb.com/lowvoltage

GHS2007006P0003

MCB:	
S200	
S200 M	
S200 MT	
S200 P	
S200 MUC	
	24.8 lb-in 2.8 Nm
	2.5 mm ²
	0.49 in. 12.5 mm
12 ... 60 V AC/DC	



2CDC092022F0014



2CDC092023F0014



en Warning! Installation by person with electrotechnical expertise only.
de Warnung! Installation nur durch elektrotechnische Fachkraft.
it Avvertenza! Fare installare solo da un elettricista qualificato.
fr Avertissement! Installation uniquement par des personnes qualifiées en électrotechnique.
es ¡Advertencia! La instalación deberá ser realizada únicamente por electricistas especializados.