

IRB 4600

Industrieroboter



Der IRB 4600 ist ein vielseitig einsetzbarer Industrieroboter der mittleren Traglastklasse.

Kürzeste Zykluszeiten

Dank kompakter und optimierter Konstruktion und des daraus resultierenden niedrigen Gewichts unterschreitet der IRB 4600 die Zykluszeiten des industriellen Vergleichswertes. Durch automatische Verwendung der jeweils maximal möglichen Beschleunigung kann Hindernissen sehr schnell ausgewichen und höchste Bahngenauigkeit sichergestellt werden. Die aus diesen Eigenschaften resultierenden Vorteile sind größere Produktionskapazität und höhere Produktivität.

Großer Arbeitsbereich

Die Wahl der Montageart zwischen stehend, geneigt oder hängend bietet dem Anwender ein Höchstmaß an Flexibilität.

Schlanke Silhouette

Die geringe Stellfläche, der kleine Störradius um die erste Achse, der schlanke Unter- und Oberarm und das kompakte Handgelenk machen den IRB 4600 zum kompaktesten Roboter seiner Klasse. Mit diesem Roboter lassen sich platzsparende Produktionszellen bauen, bei denen der Roboter nah an den zu bedienenden Maschinen platziert werden kann, wodurch sich Ihre Produktionsleistung pro m² und damit die Produktivität deutlich erhöhen.

Anwendungsbereiche

Maschinenbedienung
 Materialhandhabung
 Schneiden
 Entgraten
 Kleben / Versiegeln
 Montage
 Palettieren und Verpacken
 Messen

Bestmöglicher Schutz

ABB bietet für den IRB 4600 optionale Schutzausführungen, die den Einsatz des Roboters in besonders rauen Arbeitsumgebungen ermöglichen. Die Schutzausführung Foundry Plus 2 bietet die Schutzart IP67, eine widerstandsfähige Lackierung, einen rostgeschützten Anschlussflansch, gegen heiße Metallspritzer geschützte Kabel sowie einen zusätzlichen Schutz für Anschlusskabel an der Rückseite des Roboters.

Reinraumvariante

Die Reinraumvariante des IRB 4600 (40 oder 60 kg Traglast) ist versiegelt oder speziell abgedeckt, wodurch weniger Partikel in die Luft geraten und das Austreten von Fetten und Ölen in Produktionsbereiche für Produkte und Geräte wie Halbleiter, Displays und EV-Batterien verhindert wird. Die Reinraumvarianten sind nach ISO 14644-1 Klasse 5 zertifiziert und eignen sich damit ideal für Fertigungsumgebungen, in denen außergewöhnliche Sauberkeit und minimale Partikelemissionen erforderlich sind, während gleichzeitig erstklassige Geschwindigkeit und Leistung gewährleistet sind.

Lieferbar mit OmniCore-Steuerung

Die OmniCore-Steuerung bietet eine erstklassige Bewegungssteuerung, 20 Prozent Energieeinsparung, viele Sicherheitsfunktionen sowie unzählige weitere Optionen. Schnellere Leistung und verbesserte Flexibilität ermöglichen eine höhere Produktivität und die Fähigkeit, auf veränderte Marktanforderungen zu reagieren.

Spezifikation			
Roboterversion	Reichweite	Traglast	Zusätzliche Armlast
IRB 4600-60/2.05	2,05 m	60 kg	20 kg
IRB 4600-45/2.05	2,05 m	45 kg	20 kg
IRB 4600-40/2.55	2,55 m	40 kg	20 kg
IRB 4600-20/2.50	2,51 m	20 kg	11 kg
Anzahl der Achsen:		6	
Schutzart / Ausführung:		IP67 / Standard, IP67 / Foundry Plus 2, IP67 / Foundry Prime 2*, IP67 / Reinraum (Kl. 5, IPA-zert.)**	
Montageart:		Boden, Decke, geneigt	
Integrierte Signalleitungen:		23× Signal (50V, 0.5A) und 4× Leistung (300V, 2A) bis zum Oberarm	
Integrierte Druckluftleitungen:		eine Druckluftleitung mit max. 8 bar bis zum Oberarm	
Robotersteuerung:		OmniCore V250XT, OmniCore V400XT, IRC5-Standardsteuerung, IRC5 Panel Mounted Controller	

* nur 60-kg-Variante

** nur 40- und 60-kg-Variante

Leistung

Positionswiederholgenauigkeit:	0,05 – 0,06 mm
Bahnwiederholgenauigkeit:	0,13 – 0,46 mm

Bewegung	Arbeitsbereich	Max. Achsgeschwindigkeit
Achse 1*	+180° bis -180°	175°/s
Achse 2	+150° bis - 90°	175°/s
Achse 3	+ 75° bis -180°	175°/s
Achse 4	+400° bis -400°	250°/s (360°/s IRB 4600-20/2,50)
Achse 5**	+120° bis -125°	250°/s (360°/s IRB 4600-20/2,50)
Achse 6	+400° bis -400°	360°/s (500°/s IRB 4600-20/2,50)

*+165° bis -165° bei Reinraumvarianten

**+120° bis -120° für IRB 4600-20/2.50

Elektrische Anschlüsse

Netzspannung:	200–600 V, 50/60 Hz
Leistungsaufnahme:	1,43–1,62 kW

Maße / Gewicht

Robotergrundfläche:	512 × 676 mm
Gewicht:	430–465 kg

Betriebsbedingungen

Umgebungstemperatur:	+5 °C bis +45 °C
Bei Transport und Lagerung:	-25° C bis +55° C
Kurzfristig (max. 24 Stunden):	bis zu +70° C
Relative Luftfeuchtigkeit:	max. 95%
Geräuschpegel:	max. 72 dB (A)
Emission:	EMC/EMI-abgeschirmt, ESD-zertifiziert

ABB AG

Division Robotics

Grüner Weg 6

61169 Friedberg

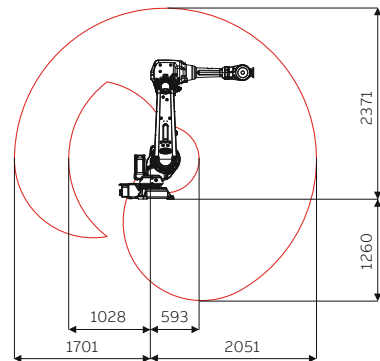
Telefon: +49 60 31 85-0

E-Mail: robotics@de.abb.com

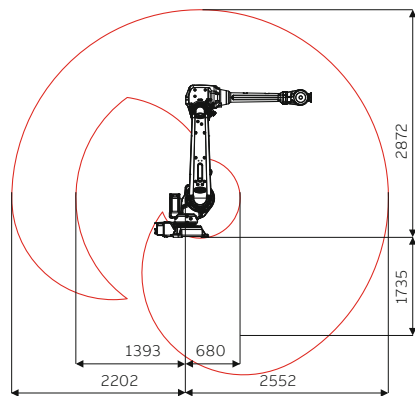
www.abb.de/robotics

Arbeitsbereich

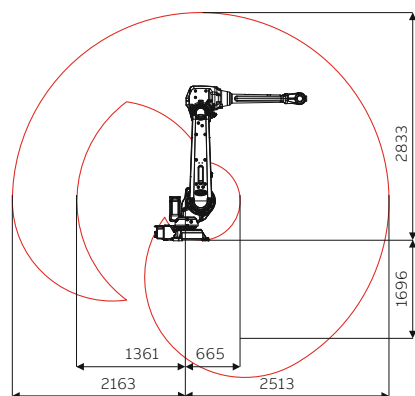
IRB 4600-60/2.05 und IRB 4600-45/2.05



IRB 4600-40/2.55



IRB 4600-20/2.50



Hinweis:

Technische Änderungen der Produkte sowie Änderungen im Inhalt dieses Dokuments behalten wir uns jederzeit ohne Vorankündigung vor. Bei Bestellungen sind die jeweils vereinbarten Beschaffenheiten maßgebend. Die ABB AG übernimmt keinerlei Verantwortung für eventuelle Fehler oder Unvollständigkeiten in diesem Dokument.

Wir behalten uns alle Rechte an diesem Dokument und den darin enthaltenen Gegenständen und Abbildungen vor. Vervielfältigung, Bekanntgabe an Dritte oder Verwertung seines Inhaltes – auch von Teilen – ist ohne vorherige schriftliche Zustimmung durch die ABB AG verboten.

Copyright©2024 ABB, alle Rechte vorbehalten