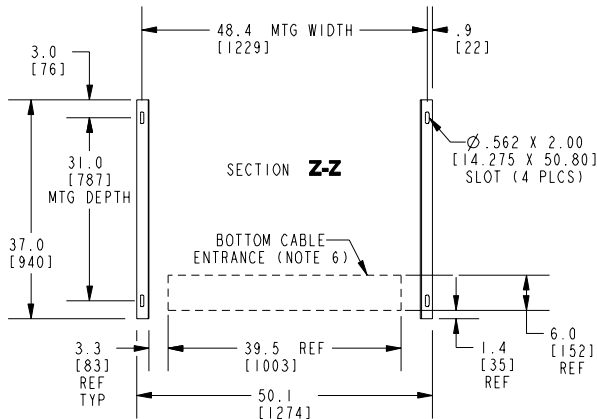
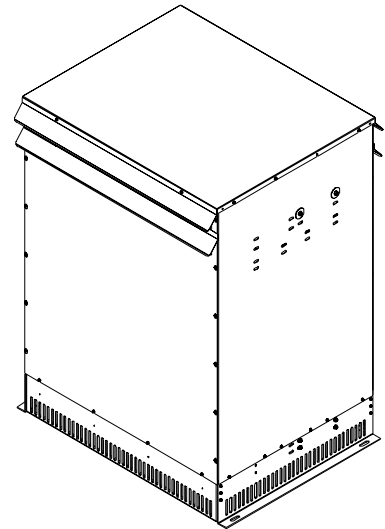
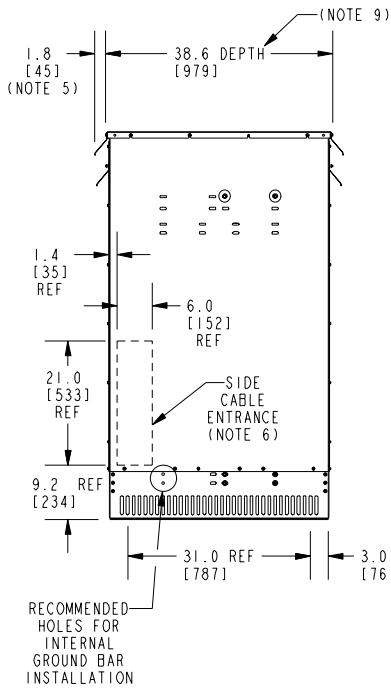
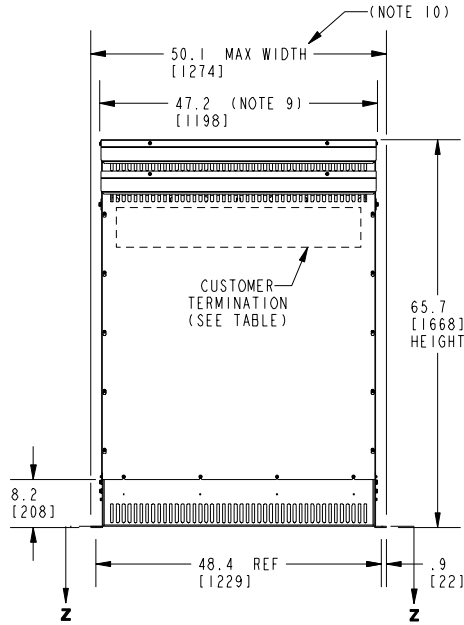


**FRONT VIEW**

**SIDE VIEW**

**ISOMETRIC VIEW**



**SECTION Z-Z**  
**BOTTOM VIEW OF MOUNTING AND CABLE ENTRANCE**

CUSTOMER TERMINATION				
STEP DOWN UNIT	STEP UP UNIT	CONNECTION TYPE	HOLE SIZE	HOLE QTY
PRIMARY BUS BARS	SECONDARY BUS BARS	STANDARD BUS BAR (LUGS ARE OPTIONAL)	.56 [14.2] DIA	4 PER BUS BAR
SECONDARY BUS BARS	PRIMARY BUS BARS			6 PER BUS BAR

**APPROX TOTAL WEIGHT LBS [KG]**  
**PAINTED: 2900 [1315]**

**kVA RATING:**  
**K-FACTOR:**  
**PRI VOLTAGE:**  
**SEC VOLTAGE:**  
**FREQ (Hz):**  
**TEMP RISE:**  
**WINDING MATL:**  
**ES SHIELD:**  
**SOUND LVL (dB):**

**NOTES:**

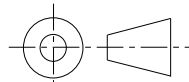
- 1) ALL UNITS ARE cUL CERTIFIED TO CSA C9, CSA C22.22 No. 47 AND MEET THE EFFICIENCY REQUIREMENTS OF CSA C802.2.
- 2) THE TEMPERATURE RISE LISTED IS DETERMINED WHEN THE TRANSFORMER IS MOUNTED IN A STANDARD NEMA-2 ENCLOSURE.
- 3) TRANSFORMER IS DESIGNED FOR FLOOR MOUNTING. OPTIONAL WALL MOUNTING BRACKETS ARE NOT AVAILABLE FOR THIS DESIGN/STYLE.
- 4) TRANSFORMERS ARE DRY TYPE, CLASS AA, WITH VENTILATED ENCLOSURE FOR INDOOR USE. OPTIONAL RAINSHIELD KITS ARE AVAILABLE TO ADAPT ALL SIZES FOR TYPE 3R OUTDOOR USE WITHOUT VOIDING THE WARRANTY.
- 5) APPLICABLE WHEN OPTIONAL RAIN SHIELDS ARE INSTALLED. RAIN SHIELDS ARE SHIPPED IN KITS FOR FIELD INSTALLATION.
- 6) CABLE ENTRANCE IS PERMITTED THROUGH THE LEFT SIDE, RIGHT SIDE AND/OR BOTTOM ENTRANCE ONLY. CABLE ENTRANCE IS NOT PERMITTED THROUGH THE FRONT, REAR OR TOP PANELS.
- 7) FOR MOVING THE UNIT WITH A PALLET JACK OR FORK TRUCK, INSERT FORKS COMPLETELY UNDERNEATH BOTH FRONT AND REAR LIFTING GRILLS. FOR CRANE LIFTING USE 1" [25 MM] DIAMETER HOLES IN THE TOP CORE CLAMPS.
- 8) ENCLOSURE PAINT COLOR IS ANSI #61 GRAY.
- 9) 6" [152 MM] MINIMUM CLEARANCE IS REQUIRED FROM ALL WALLS.
- 10) USE THIS DIMENSION WHEN PLANNING THE MOUNTING PAD.

**JOB NAME:**

UNLESS OTHERWISE SPECIFIED  
ALL DIMENSIONS ARE INCH [MM]



THIRD ANGLE PROJECTION



**DRY TYPE TRANSFORMER OUTLINE DRAWING**  
**TYPE QL, 3-PHASE, CSA C802.2**  
**(ENCLOSED UNIT)**

[electrification.us.abb.com](http://electrification.us.abb.com)

CAD DRAWING: 303B112CADXP79A

SHEET 1 OF 4

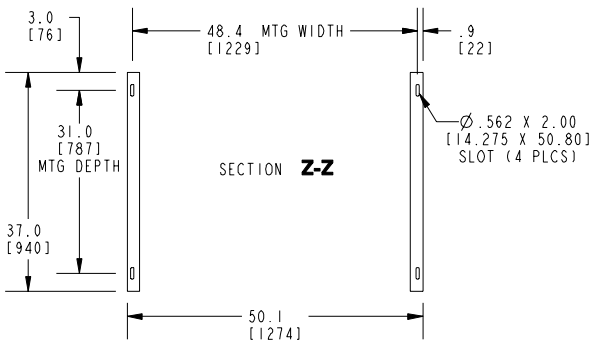
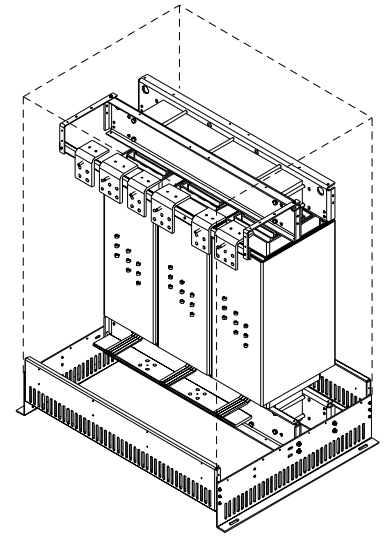
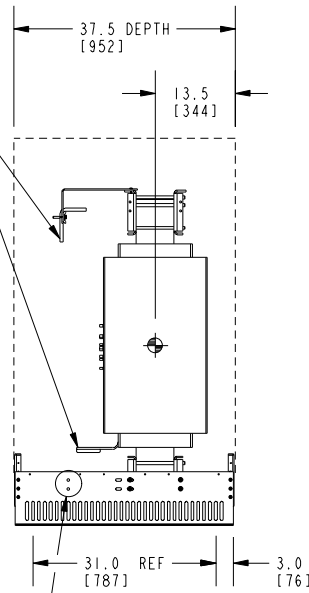
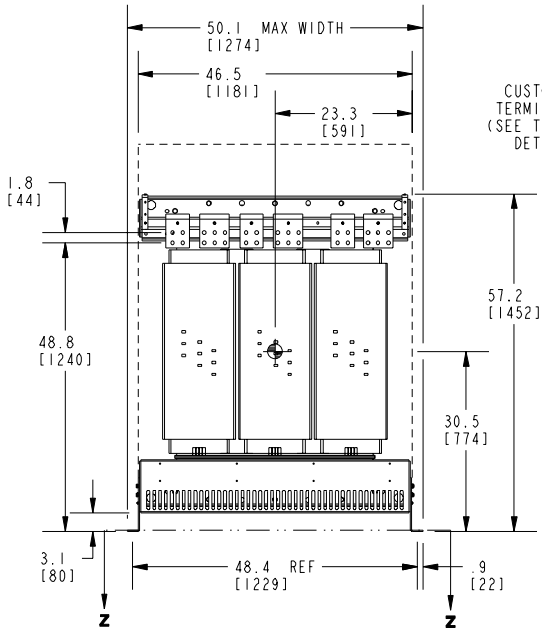
CATALOG #

REV **2**

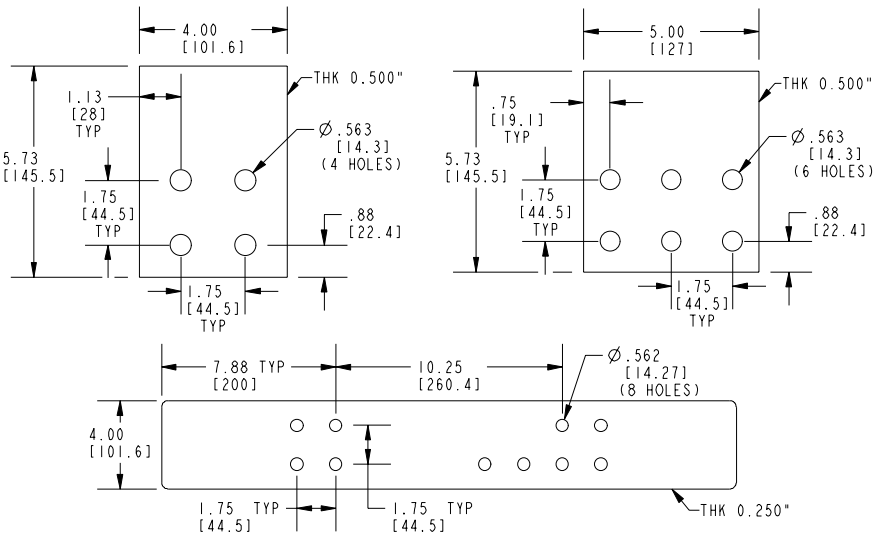
**FRONT VIEW**

**SIDE VIEW**

**ISOMETRIC VIEW**



**BOTTOM VIEW OF MOUNTING HOLE PATTERN**



**TERMINAL DETAIL**

CONNECTION TYPE: STANDARD BUS BAR (LUGS ARE OPTIONAL).

**APPROX TOTAL WEIGHT LBS [KG]**  
**PAINTED: 2900 [1315]**

**kVA RATING:**  
**K-FACTOR:**  
**PRI VOLTAGE:**  
**SEC VOLTAGE:**  
**FREQ (Hz):**  
**TEMP RISE:**  
**WINDING MATL:**  
**ES SHIELD:**  
**SOUND LVL (dB):**

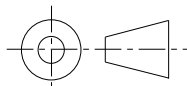
**NOTES:**

- 1) ALL UNITS ARE cUL CERTIFIED TO CSA C9, CSA C22.2 No. 47 AND MEET THE EFFICIENCY REQUIREMENTS OF CSA C802.2.
- 2) THE TEMPERATURE RISE LISTED IS DETERMINED WHEN THE TRANSFORMER IS MOUNTED IN A STANDARD NEMA-2 ENCLOSURE.
- 3) TRANSFORMER IS DESIGNED FOR FLOOR MOUNTING. OPTIONAL WALL MOUNTING BRACKETS ARE NOT AVAILABLE FOR THIS DESIGN/STYLE.
- 4) TRANSFORMERS ARE DRY TYPE, CLASS AA FOR INDOOR USE.
- 5) FOR MOVING THE UNIT WITH A PALLET JACK OR FORK TRUCK, INSERT FORKS COMPLETELY UNDERNEATH BOTH FRONT AND REAR LIFTING GRILLS. FOR CRANE LIFTING USE 1" [25 MM] DIAMETER HOLES IN THE TOP CORE CLAMPS.
- 6) PAINTED GRILL AND MOUNTING BRACKET COLOR IS ANSI #61 GRAY.
- 7) 6" [152 MM] MINIMUM CLEARANCE IS REQUIRED FROM ALL WALLS.
- 8) Ⓞ INDICATES APPROXIMATE CENTER OF GRAVITY.

**JOB NAME:**

UNLESS OTHERWISE SPECIFIED  
 ALL DIMENSIONS ARE INCH [MM]

THIRD ANGLE PROJECTION



**DRY TYPE TRANSFORMER OUTLINE DRAWING**  
**TYPE QL, 3-PHASE, CSA C802.2**  
**(INTERNAL VIEW WITH MOUNTING BRACKETS)**

[electrification.us.abb.com](http://electrification.us.abb.com)

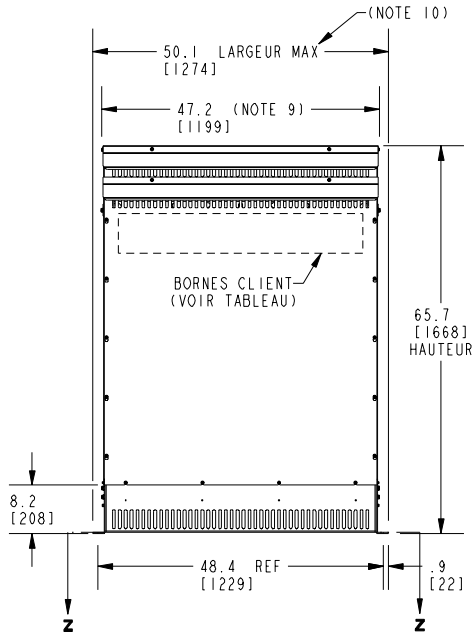
CAD DRAWING: 303B112CADXP79A

SHEET 2 OF 4

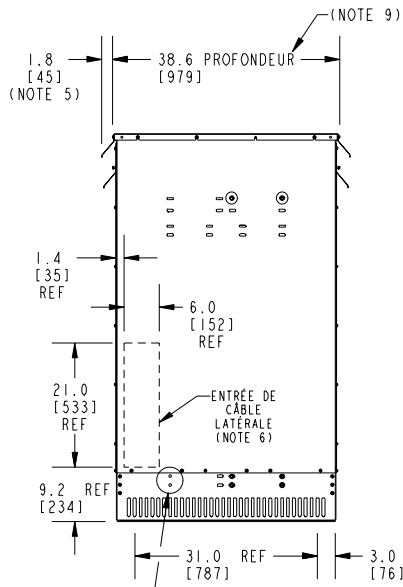
CATALOG #

REV **2**

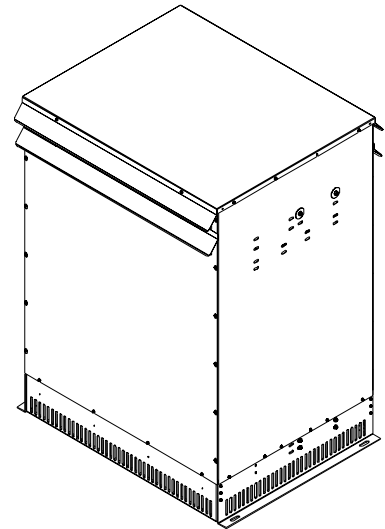
**VUE AVANT**



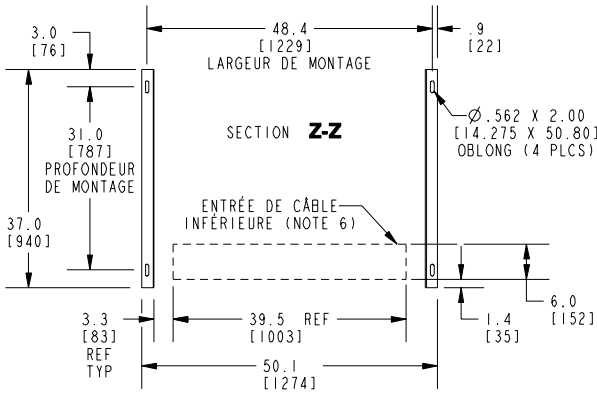
**VUE DE CÔTÉ**



**VUE ISOMÉTRIQUE**



TROUS RECOMMANDÉS POUR L'INSTALLATION DE LA BARRE DE MISE À LA TERRE INTERNE



**VUE DE DESSOUS DU MONTAGE ET DE L'ENTRÉE DES CÂBLES**

BORNES CLIENT				
UNITÉ ABASSEUR	UNITÉ ÉLÉVATEUR	TYPE DE BORNES	TAILLE TROU	TROU QTÉ
BARRE OMNIBUS PRIMAIRE	BARRE OMNIBUS SECONDAIRE	BARRE OMNIBUS STANDARD (TENONS OPTIONNELS)	.56 [14.2] DIA	4 PAR BARRE OMNIBUS
BARRE OMNIBUS SECONDAIRE	BARRE OMNIBUS PRIMAIRE			6 PAR BARRE OMNIBUS

**POIDS TOTAL APPROXIMATIF LBS [KG]**  
**PEINT: 2900 [1315]**

**VALEUR KVA:**  
**FACTEUR K:**  
**TENSION PRIMAIRE:**  
**TENSION SECONDAIRE:**  
**FRÉQUENCE (Hz):**  
**ÉLÉVATION TEMP:**  
**MATÉRIEL BOBINE:**  
**BOUCLETTES ES:**  
**NIVEAU SONORE (dB):**

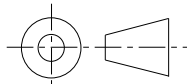
**NOTES:**

- 1) TOUTES LES UNITÉS SONT CERTIFIÉES AUX NORMES CSA C9, CSA C22.2 No.47 ET RÉPONDENT AUX EXIGENCES D'EFFICACITÉ DE LA CSA C802.2.
- 2) L'ÉLÉVATION DE TEMPÉRATURE INDIQUÉE EST DÉTERMINÉE LORSQUE LE TRANSFORMATEUR EST MONTÉ DANS UNE ARMOIRE NEMA-2 STANDARD.
- 3) LE TRANSFORMATEUR EST CONÇU POUR UN MONTAGE AU SOL. LES SUPPORTS DE FIXATION MURALE EN OPTION NE SONT PAS DISPONIBLES POUR CE MODÈLE.
- 4) LES TRANSFORMATEURS SONT DE TYPE SEC, CLASSE AA, AVEC BOÎTIER VENTILÉ POUR USAGE INTÉRIEUR. DES KITS DE PROTECTION CONTRE LA PLUIE SONT DISPONIBLES EN OPTION POUR ADAPTER L'APPAREIL À UNE UTILISATION EXTÉRIEURE DE TYPE 3R SANS ANNULER LA GARANTIE.
- 5) APPLICABLE LORSQUE DES KITS DE PROTECTION CONTRE LA PLUIE OPTIONNELS SONT INSTALLÉS SUR LE TERRAIN.
- 6) L'ENTRÉE DES CÂBLES EST PERMISE UNIQUEMENT PAR LES PANNEAUX DU CÔTÉ GAUCHE, DU CÔTÉ DROIT ET/OU DU BAS DU BOÎTIER. L'ENTRÉE DES CÂBLES N'EST PAS AUTORISÉE SUR LES PANNEAUX AVANT, ARRIÈRE OU DU DESSUS.
- 7) POUR DÉPLACER L'APPAREIL À L'AIDE D'UN TRANSPALETTE OU D'UN CHARIOT ÉLÉVATEUR, INSÉRER LES FOURCHES COMPLÈTEMENT DANS LES FOURREAUX DE LEVAGE AVANT ET ARRIÈRE. POUR LE LEVAGE PAR GRUE, UTILISER LES TROUS DE 1" [25 MM] DE DIAMÈTRE DANS LES COLLIERES DE SERRAGE DU NOYAU SUPÉRIEUR.
- 8) LA COULEUR DU BOÎTIER EST LE GRIS ANSI #61.
- 9) UN DÉGAGEMENT MINIMUM DE 6" [152 MM] EST REQUIS ENTRE LE TRANSFORMATEUR ET TOUS LES MURS
- 10) UTILISER CETTE DIMENSION LORS DE LA PLANIFICATION DU PLAN DE MONTAGE.

**NOM DU TRAVAIL:**

SAUF INDICATION CONTRAIRE, TOUTES LES DIMENSIONS SONT EN POUCES ET [MM]

PROJECTION AU TROISIÈME ANGLE



**SCHÉMA D'ENCOMBREMENT DE TRANSFORMATEUR À SEC, TYPE QL, TRIPHASÉ, CSA C802.2 (UNITÉ FERMÉE)**

[electrification.us.abb.com](http://electrification.us.abb.com)

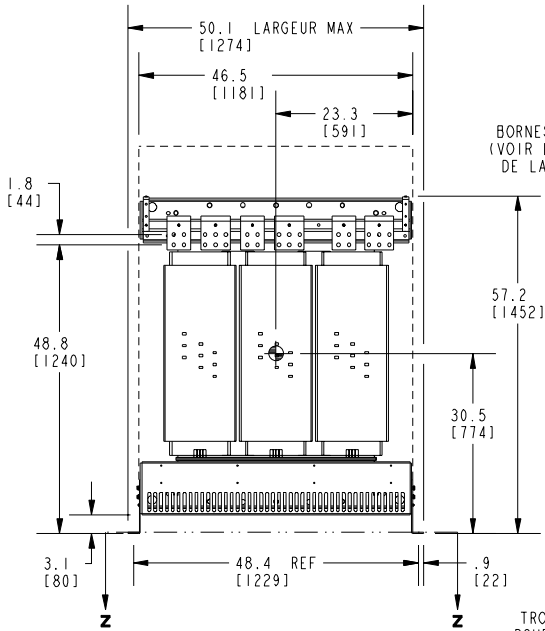
DESSIN CAD: 303B112CADXP79A

FEUILLE 3 DE 4

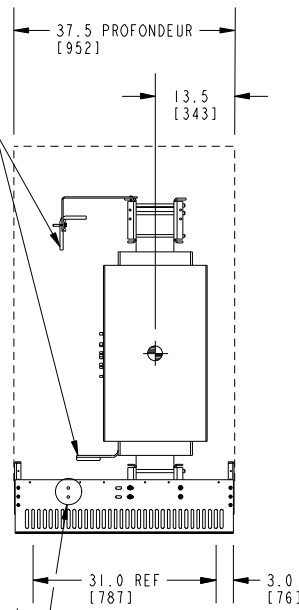
NO. DE CATALOGUE

REV **2**

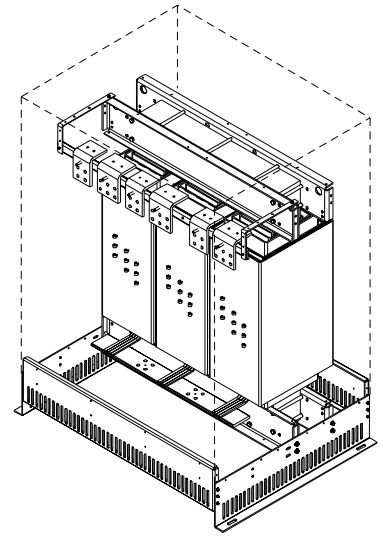
**VUE AVANT**



**VUE DE CÔTÉ**



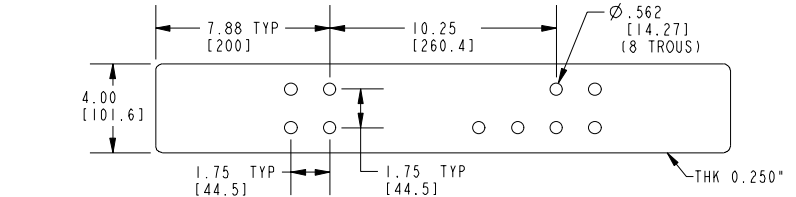
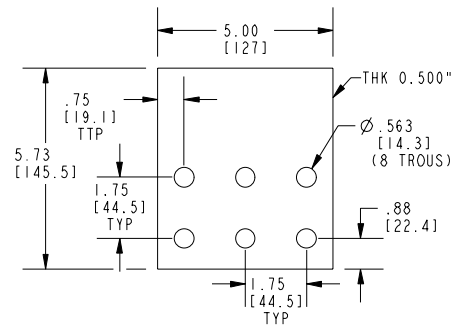
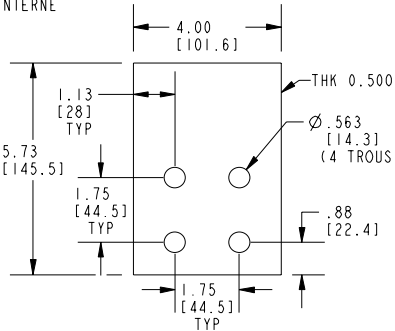
**VUE ISOMÉTRIQUE**



BORNES CLIENT  
(VOIR LE DÉTAIL  
DE LA BORNE)

TROUS RECOMMANDÉS  
POUR L'INSTALLATION  
DE LA BARRE DE MISE  
À LA TERRE INTERNE

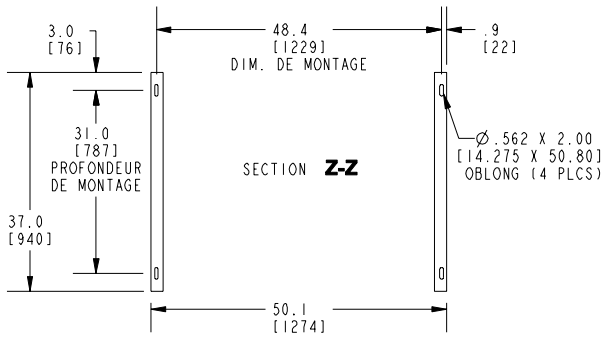
**BORNES**



TYPE DE RACCORDEMENT: BARRE OMNIBUS (TENONS OPTIONNELS)

**NOTES:**

- 1) TOUTES LES UNITÉS SONT CERTIFIÉES AUX NORMES CSA C9, CSA C22.2 No. 47 ET RÉPONDENT AUX EXIGENCES D'EFFICACITÉ DE LA CSA C802.2.
- 2) L'ÉLEVATION DE TEMPÉRATURE INDICUÉE EST DÉTERMINÉE LORSQUE LE TRANSFORMATEUR EST MONTÉ DANS UNE ARMOIRE NEMA-2 STANDARD.
- 3) LE TRANSFORMATEUR EST CONÇU POUR UN MONTAGE AU SOL. LES SUPPORTS DE FIXATION MURALE EN OPTION NE SONT PAS DISPONIBLES POUR CE MODÈLE.
- 4) LES TRANSFORMATEURS SONT DE TYPE À SEC, CLASSE AA POUR UTILISATION À L'INTÉRIEUR.
- 5) POUR DÉPLACER L'APPAREIL À L'AIDE D'UN PALETTE OU D'UN CHARIOT ÉLEVATEUR, INSÉREZ LES FOURCHES COMPLÈTEMENT SOUS LES GRILLES DE LEVAGE AVANT ET ARRIÈRE. POUR LE LEVAGE PAR GRUE, UTILISEZ LES TROUS DE 1" [25 MM] DE DIAMÈTRE DANS LES COLLIERES DE SERRAGE DU NOYAU SUPÉRIEUR.
- 6) LA COULEUR DE LA GRILLE PEINTE ET DU SUPPORT DE MONTAGE EST LE GRIS ANSI #61.
- 7) UN DÉGAGEMENT MINIMUM DE 6" [152 MM] EST REQUIS ENTRE LE TRANSFORMATEUR ET TOUS LES MURS.
- 8) ⊕ INDIQUE LE CENTRE DE GRAVITÉ APPROXIMATIF.



**VUE DE DESSOUS DE LA CONFIGURATION DES TROUS DE MONTAGE**

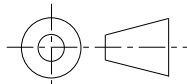
**POIDS TOTAL APPROXIMATIF LBS [KG]**  
PEINT: 2900 [1315]

**VALEUR KVA:**  
**FACTEUR K:**  
**TENSION PRIMAIRE:**  
**TENSION SECONDAIRE:**  
**FRÉQUENCE (Hz):**  
**ÉLEVATION TEMP:**  
**MATÉRIEL BOBINE:**  
**BOUCLIER ES:**  
**NIVEAU SONORE (dB):**

**NOM DU TRAVAIL:**

SAUF INDICATION CONTRAIRE,  
TOUTES LES DIMENSIONS SONT  
EN POUCES ET [MM]

PROJECTION AU TROISIÈME ANGLE



[electrification.us.abb.com](http://electrification.us.abb.com)

DESSIN CAD: 303B112CADXP79A

FEUILLE 4 DE 4



**SCHÉMA D'ENCOMBREMENT DE TRANSFORMATEUR  
À SEC, TYPE QL, TRIPHASÉ, CSA C802.2  
(VUE INTERNE AVEC SUPPORTS DE FIXATION)**

NO. DE CATALOGUE

REV

**2**