



IRB 4400

工业机器人

主要应用领域

切割/去毛刺
模具喷雾
上胶/密封
研磨/抛光
机械管理
物料搬运
包装
货盘堆垛



机身紧凑、动作迅捷的通用工业机器人

IRB 4400 工业机器人机身紧凑、运行速度极快，适用于大中型重物搬运。其独有的多功能设计广泛适应各种制造业需求。该型机器人在高速运行状态下的承重能力最高达60 kg，通常一次可搬运两件物料。此外，该机器人结构坚固，具有良好的平衡性，并采用 TrueMove™ 专利技术，在整个工作范围内均能保持平稳而快速的运动，从而确保切割等应用领域的高质量产品制造。IRB 4400 拥有高速机动能力，可充分适应对速度和柔性要求都较高的应用场合。设计紧凑的额外防护版机器人还能应用于普通机器人无法胜任的铸造、喷雾等生产环境。IRB 4400 铸造专家型机器人达到 IP67 防护标准，耐高压蒸汽清洗，是严苛生产环境的理想选择。

可靠性与经济性兼顾

IRB 4400 结构坚固耐用，例行维护间隔时间长。该机器人采用具有良好平衡性的双轴承关节钢臂，第2轴配备扭力撑杆，并装备免维护的齿轮箱和电缆，达到了极高的可靠性。为确保运行的经济性，IRB 4400 的传动系统采用优化设计，实现了低功耗和高扭矩的兼顾。

多种通信方式为设备集成铺平道路

IRB 4400 机器人具备串口、网络接口、PLC、远程 I/O 和现场总线接口等多种通信方式，能够方便地实现与小型制造工位及大型工厂自动化系统的集成。

IRB 4400 工业机器人技术参数

规格

| 版本 | 到达距离 | 有效载荷 | 标准版 | 铸造专家型 | 精洗版 | 洁净室版 |
|--------------|--------|-------|-----|-------|-----|------|
| IRB 4400/45 | 1.96 m | 45 kg | X | X | X | X |
| IRB 4400/60 | 1.96 m | 60 kg | X | X | X | X |
| IRB 4400/L10 | 2.55 m | 10 kg | X | X | X | X |
| IRB 4400/L30 | 2.43 m | 30 kg | X | X | X | X |
| IRB 4450S | 2.40 m | 30 kg | X | X | X | |

附加载荷

| | |
|-----|--------|
| 第2轴 | 35 kg |
| 第3轴 | 15 kg |
| 第4轴 | 0-5 kg |

轴数

| | |
|-------|---|
| 机器人本体 | 6 |
| 外轴设备 | 6 |

集成信号源

23种信号, 上臂10种动力信号

集成气源

上臂气压最高8 bar

性能

| | |
|--------------|-------------|
| 重复定位精度 | 0.07-0.1 mm |
| 1 m/s时重复直径精度 | 0.25-0.4 mm |

轴运动

| 轴 | 工作范围 |
|--------|------|
| 1. C旋转 | 330° |
| 2. B臂 | 165° |
| 3. A臂 | 125° |
| 4. D腕 | 400° |
| 4. 选配 | 无限制 |
| 5. E弯曲 | 240° |
| 6. P旋转 | 800° |
| 6. 选配 | 无限制 |

ISO测试平面上的运动性能, 所有轴处于运动状态

| | |
|----------|------------------------|
| TCP最大速度 | 2.2 m/s |
| TCP最大加速度 | 12-14 m/s ² |

电气连接

| | |
|------|---------------------|
| 电源电压 | 200-600 V, 50/60 Hz |
| 额定功率 | 7.8 kVA |

物理特性

| | |
|------------|-----|
| 机器人安装方式 | 落地式 |
| IRB 4400 | 落地式 |
| IRB 4400/L | 落地式 |
| IRB 4450S | 支架式 |

尺寸

| | |
|-------|--------------|
| 机器人底座 | 920 × 640 mm |
| 重量 | 980-1060 kg |

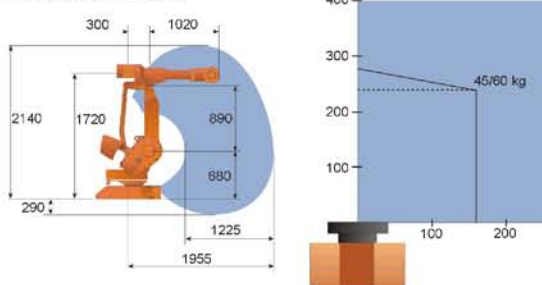
环境

| | |
|------|--------------------------|
| 环境温度 | 5-45°C |
| 相对湿度 | 最高95% |
| 防护等级 | 标准版 IP 54 |
| | 铸造专家型和精洗版 IP 67, 耐高压蒸汽清洗 |
| 噪音水平 | 最高70 dB (A) |
| 安全 | 带监控、急停和安全功能的双回路, 3位启动装置 |
| 辐射 | EMC/EMI屏蔽 |

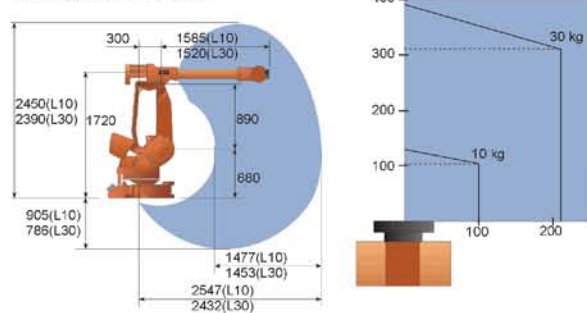
数据和尺寸若有变更, 恕不另行通知。

工作范围与载荷图

IRB 4400/45 和 4400/60



IRB 4400/L10 和 4400/L30



IRB 4450S

