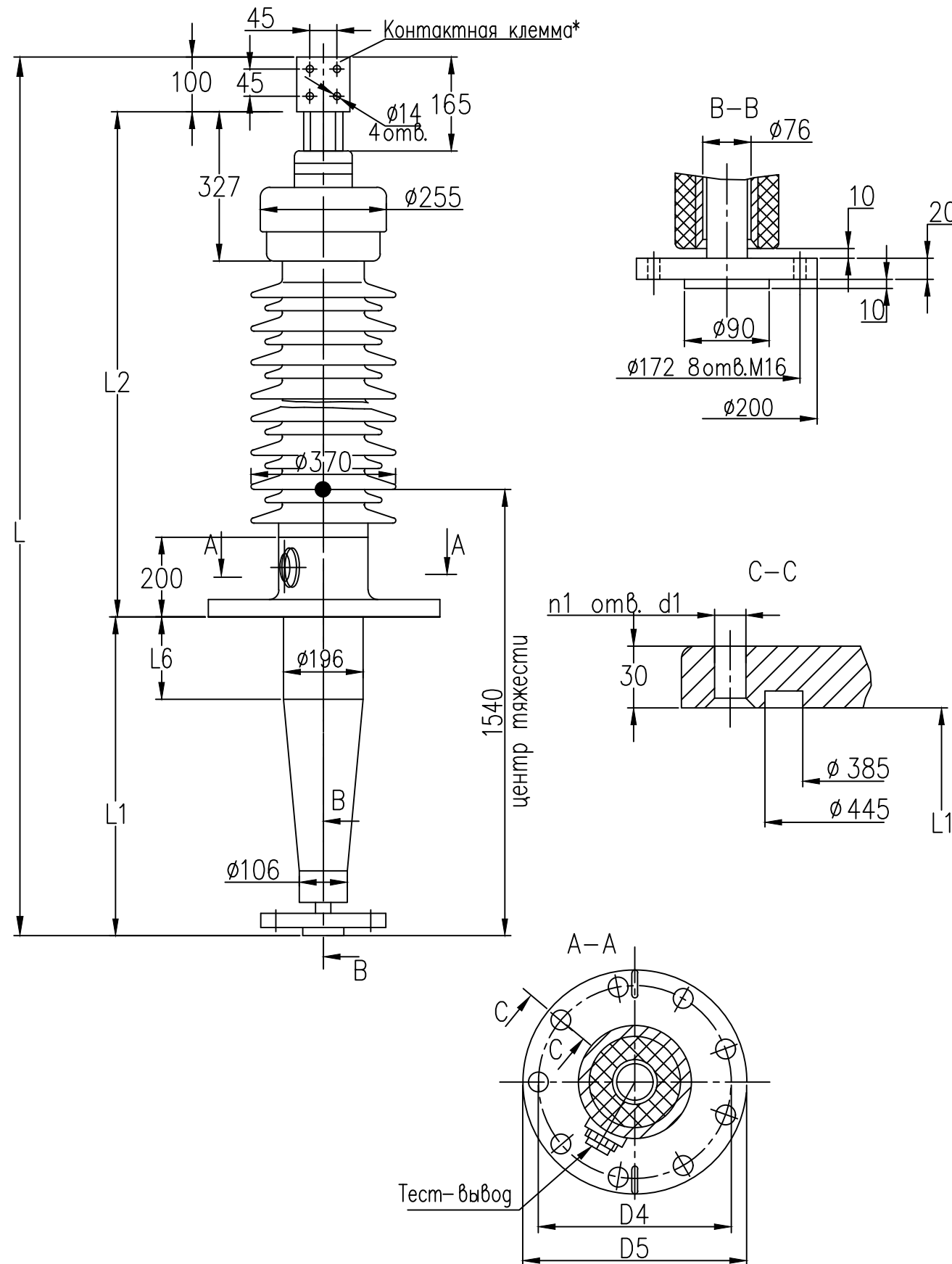


Ввод масло/воздух типа BRIB-90-110-550/2000



Изготавливается по техническим условиям	ГКСЛ 686351.006ТУ
Класс напряжения	110 кВ
Наибольшее рабочее напряжение	135 кВ
Напряжение грозового испытательного импульса 1.2/50 мкс	550 кВ
Выдерживаемое напряжение пром. частоты под дождем	230 кВ
Испытательное одноминутное напряжение пром. частоты 50 Гц в сухом состоянии	265 кВ
Номинальный ток	2000 А
Ток термической стойкости I <sub>th</sub>	50кА
Ток динамической стойкости I <sub>d</sub>	135кА
Интенсивность частичных разрядов	не более 2x10 <sup>-12</sup> Кл при 2U <sub>ф</sub>
Длина пути утечки	не менее 4195 мм
Разрядное расстояние	1138мм
Температура окружающей среды	-60°C...+55°C
Угол установки к вертикали	0°...90°
Испытательная консольная нагрузка 1 мин.	4000 Н
Сейсмическая устойчивость по шкале MSK-64	9 баллов
Масса	287 кг
Заполнение	микагель
Внешняя изоляция/цвет	Фарфор/коричневый
Внутренняя изоляция	RIP

L	L1	L2	L6	D4	D5	d1	n1
2872	1110	1662	500	486	550	30	9

\* Возможна комплектация другими контактными клеммами.

Инв.№-подл.	5/3310
Инв.№-подл.	5/3036
Инв.№ дубл.	
Подп. и дата	Теркина 5.04.19
Подп. и дата	

<b>ABB</b> АББ, Россия			
Чертеж выключательного ввода BRIB-90-110-550/2000			
Выпуск 9	Лит.	Масса	Масштаб
KH1.9.008У	Лист	Листов 1	
	Разраб.	Теркина Е.Н.	
	Утв.	Савичев В.Г.	