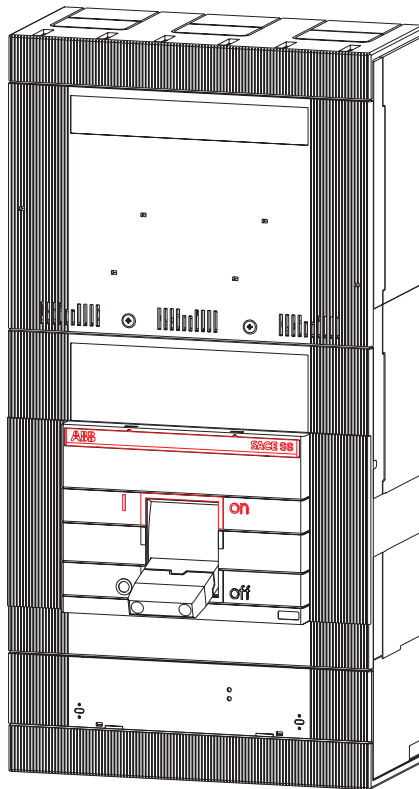


Istruzioni d'installazione Isomax S6X (400A-630A) Instruction for installation Isomax S6X (400A-630A)



it

ABB SACE declina ogni responsabilità per danni a cose e persone dovute alla mancata osservanza delle istruzioni contenute in questo documento.

Le operazioni di installazione, messa in servizio ed eventuale manutenzione devono essere effettuate da personale qualificato, che abbia una conoscenza dettagliata dell'apparecchiatura.

Imballo: per ogni interruttore è previsto un'imballo standard, che garantisce la protezione nelle condizioni ambientali richieste per il normale funzionamento in servizio se non definite diversamente nell'ordine di fornitura. Per particolari esigenze di trasporto o deposito contattare ABB SACE.

Installazione:

- Assemblaggio e Collegamenti: vedi istruzioni allegate.

- Ispezione finale, prima della messa in servizio:

- verificare con esame visivo l'integrità dell'apparecchio, i collegamenti realizzati e l'eventuale taratura delle protezioni e dello sganciatore;
- verificare la funzionalità dell'apparecchio, effettuando alcune manovre senza inserire il carico; apertura, chiusura, scattato relè.
- effettuare le prove previste dalle Norme sull'impianto completo.

Per qualsiasi altra esigenza contattare ABB SACE.

Tutte le operazioni di manutenzione ordinaria e straordinaria devono essere effettuate da personale che abbia una conoscenza dettagliata dell'apparecchiatura.

en

ABB SACE declines all responsibility for damages to things or people caused by not following the instructions contained in this document.

All operations like installation, putting into service and maintenance, when prescribed, must be carried out by qualified people who know in detail the product.

Packing: if not specifically defined in the supply order every breaker is packed with a standard packing that guarantees protection in environmental conditions required for normal installation. For any particular transport or stock need contact ABB SACE.

Installation:

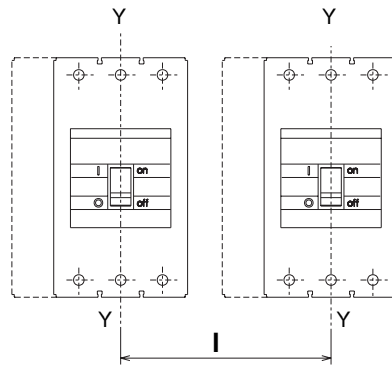
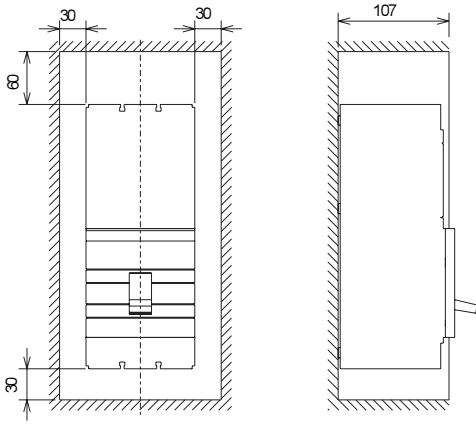
- Assembling and connecting: see enclosed instructions.

- Final inspection, to be carried out before putting into service:

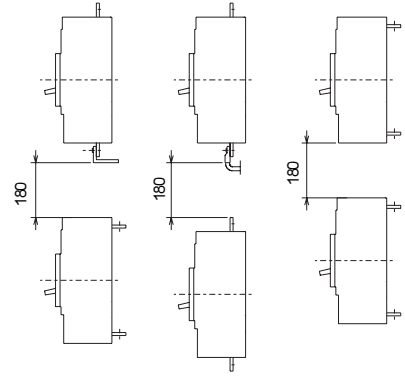
- Verify the integrity of the circuit-breaker, the carried out connections and the protection settings and of the release;
- Verify the functionality of the circuit-breaker by carrying out some operations without load; opening, closed, release tripped.
- Carry out the tests provided by the standards on the complete installation.

For any further need please apply to ABB SACE.

All routine or extraordinary maintenance operations, when prescribed, must be carried out by qualified people who know in detail the product.



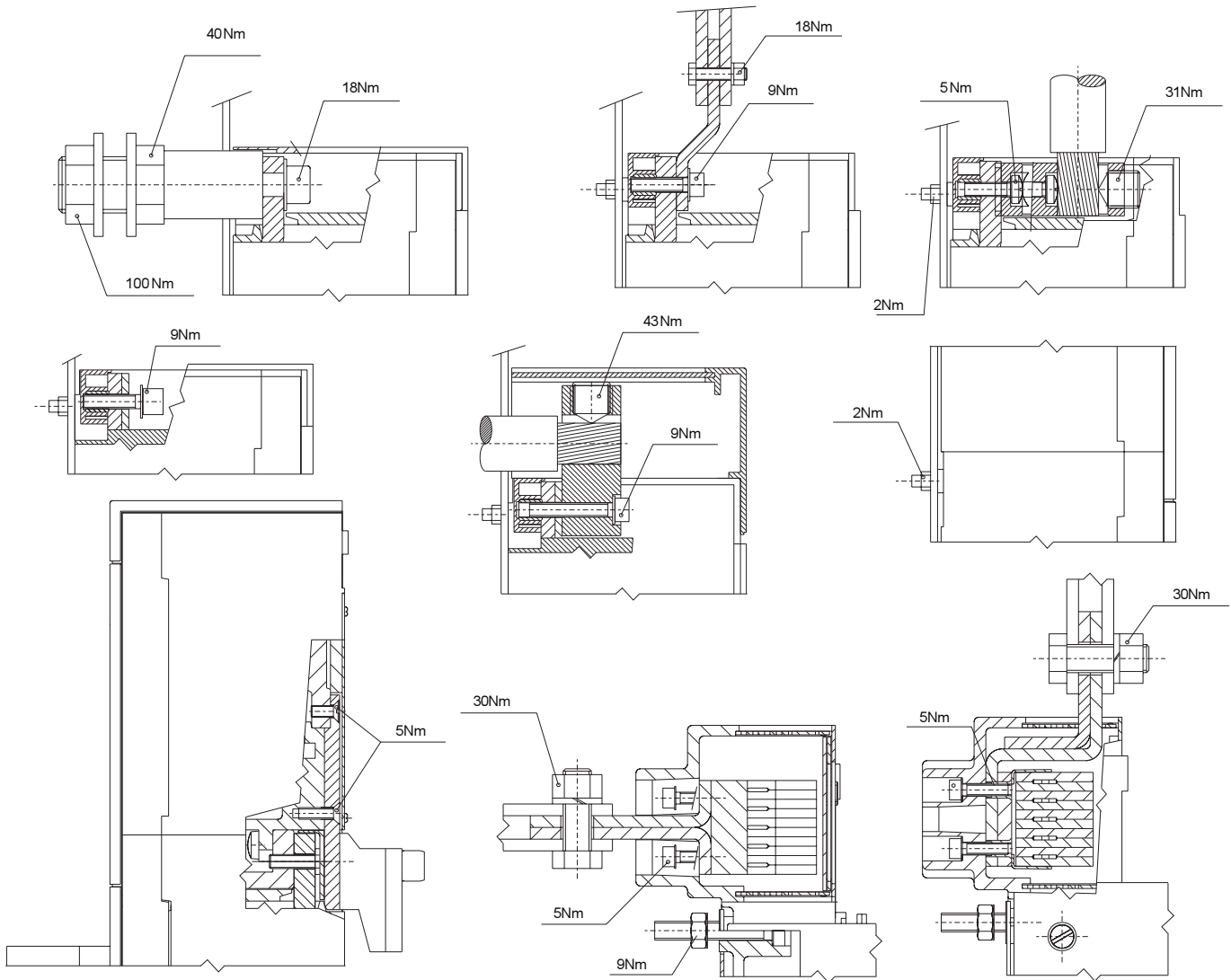
	I min
3POL	210
4POL	280



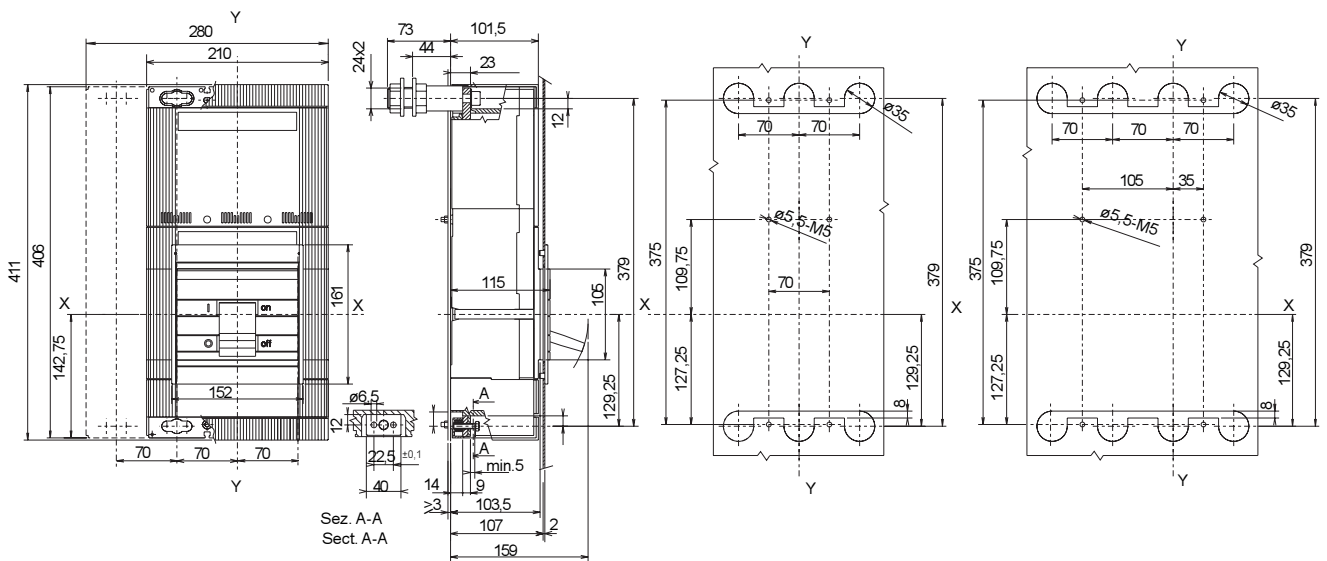
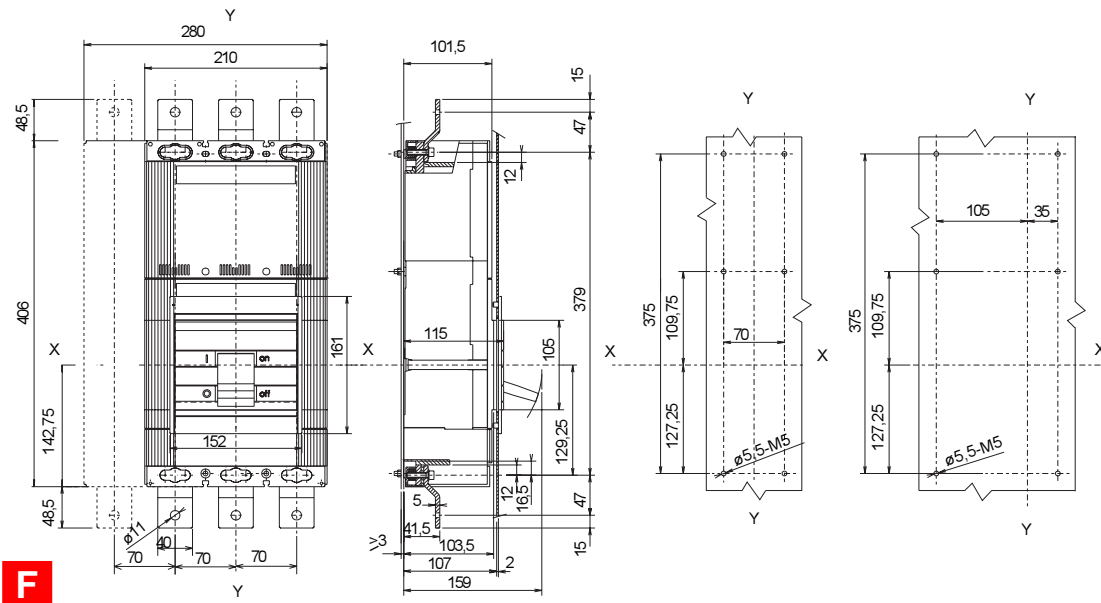
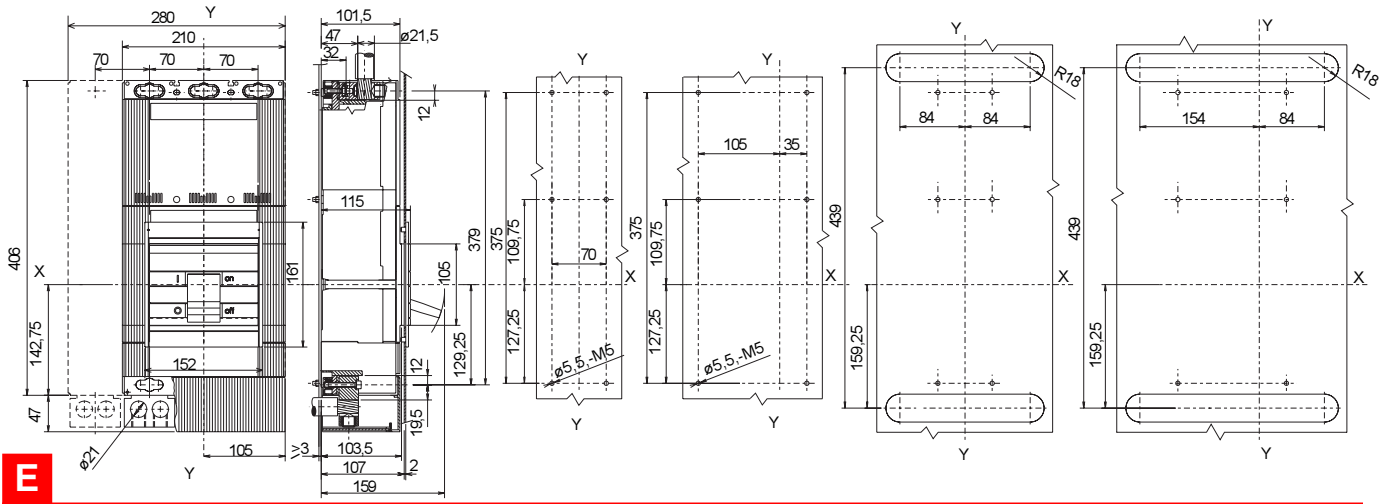
A

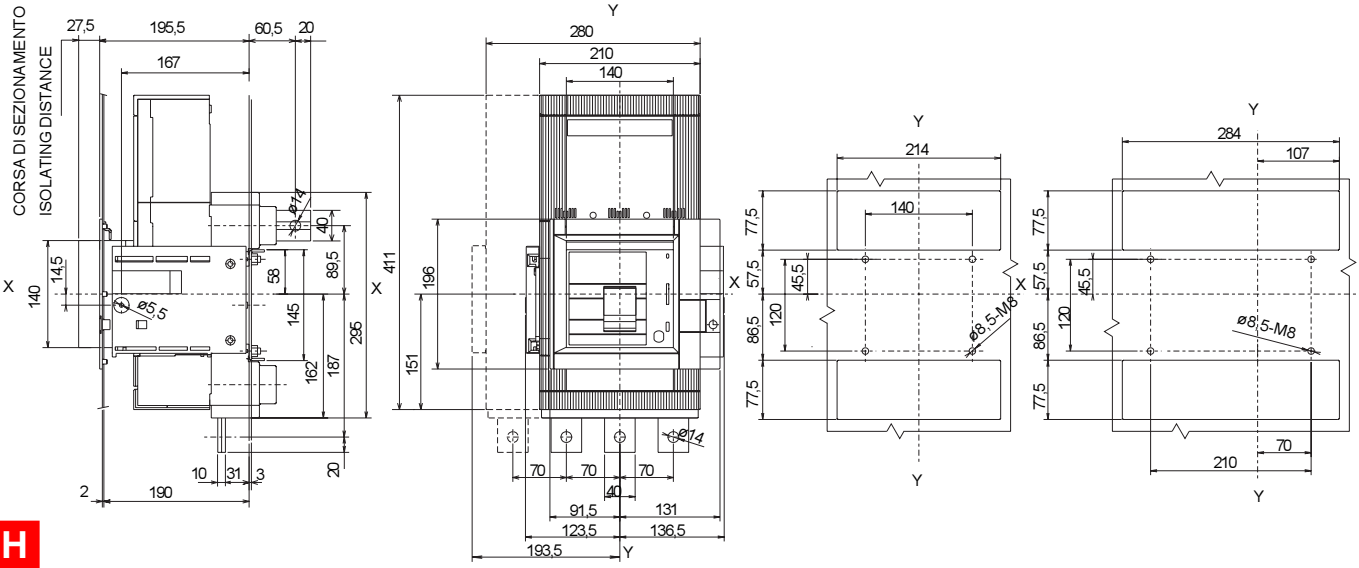
B

C

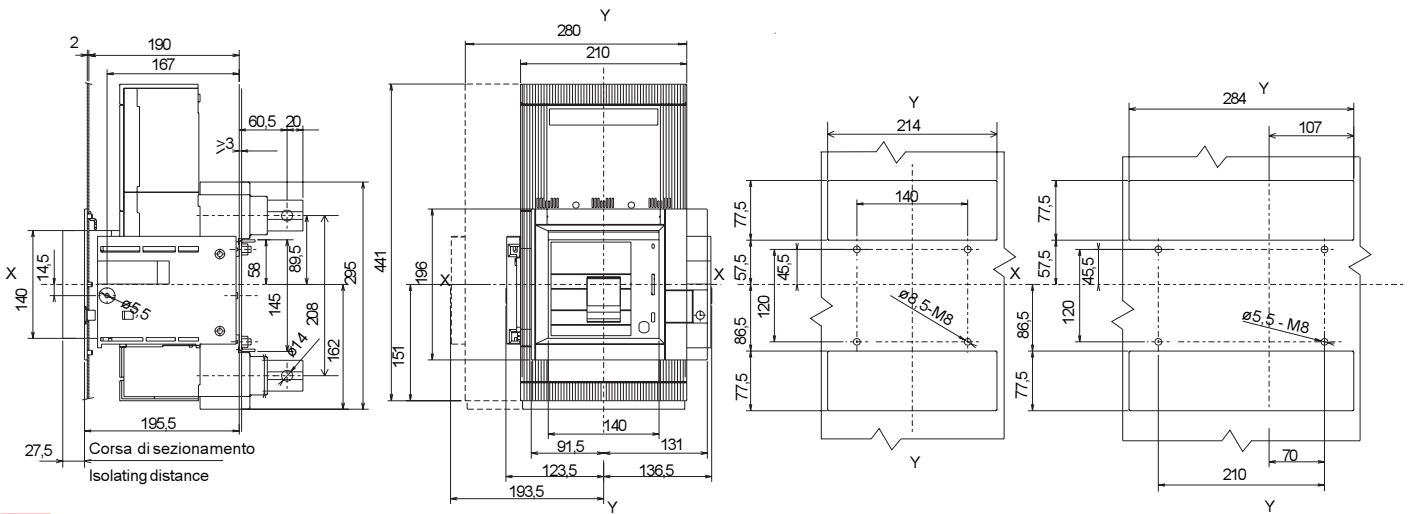


D

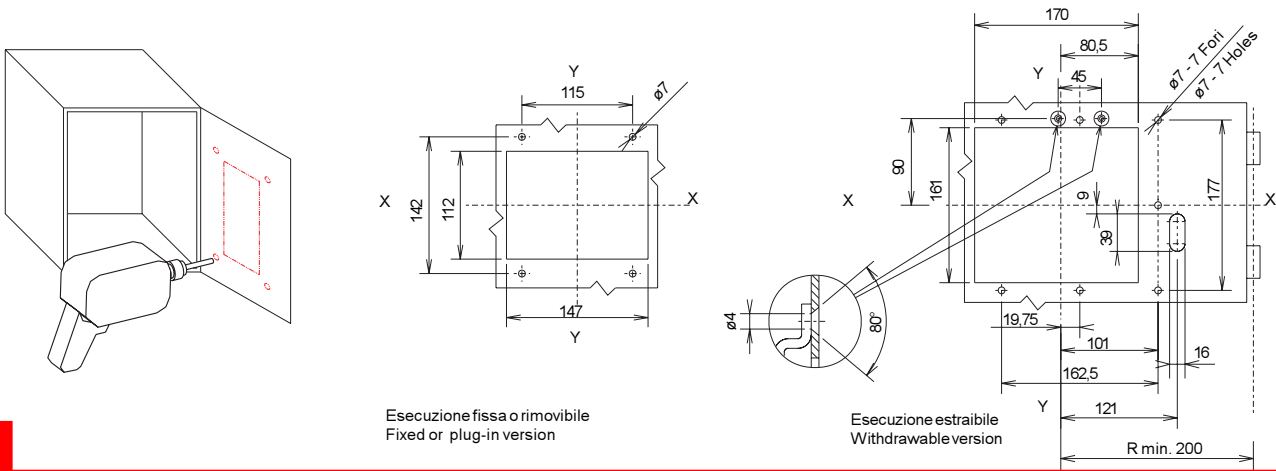




H



I



L

Manutenzione:

ATTENZIONE; prima di eseguire qualsiasi operazione di manutenzione è obbligatorio:

- 1) Aprire l'interruttore.
- 2) Togliere tensione all'interruttore (circuito di potenza e circuiti ausiliari).
- 3) Staccare l'interruttore dall'impianto (sempre se in esecuzione rimovibile o estraibile; se possibile, in esecuzione fissa).

Eseguire le seguenti operazioni almeno una volta all'anno:

- Se necessario ripristinare le superfici dei contatti principali con lima fine o tela smeriglio.
- verificare le superfici dei contatti di estrazione (parte mobile e parte fissa), pulire con adatto solvente e lubrificare con grasso di vaselina.

Maintenance:

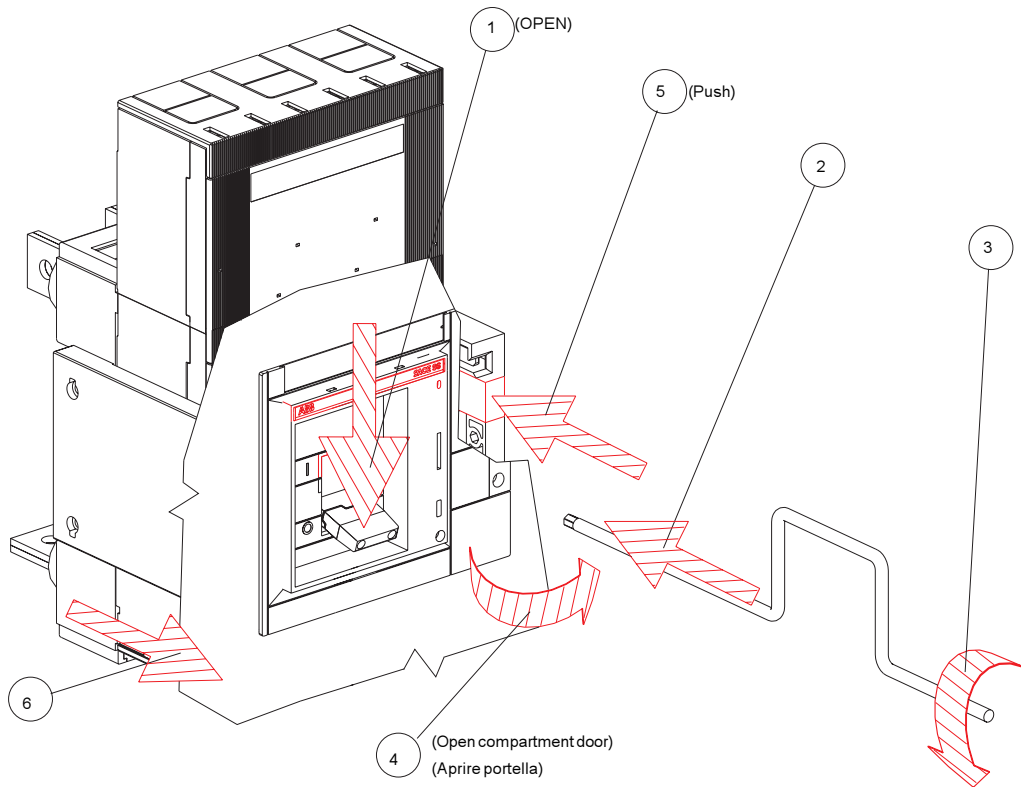
WARNING; always perform the following operations before carrying out any maintenance:

- 1) Open the circuit-breaker.
- 2) Disconnect power to the circuit-breaker (power circuit and auxiliary circuits).
- 3) Remove the circuit-breaker from the installation (always for plug-in and withdrawable versions, whenever possible for fixed version).

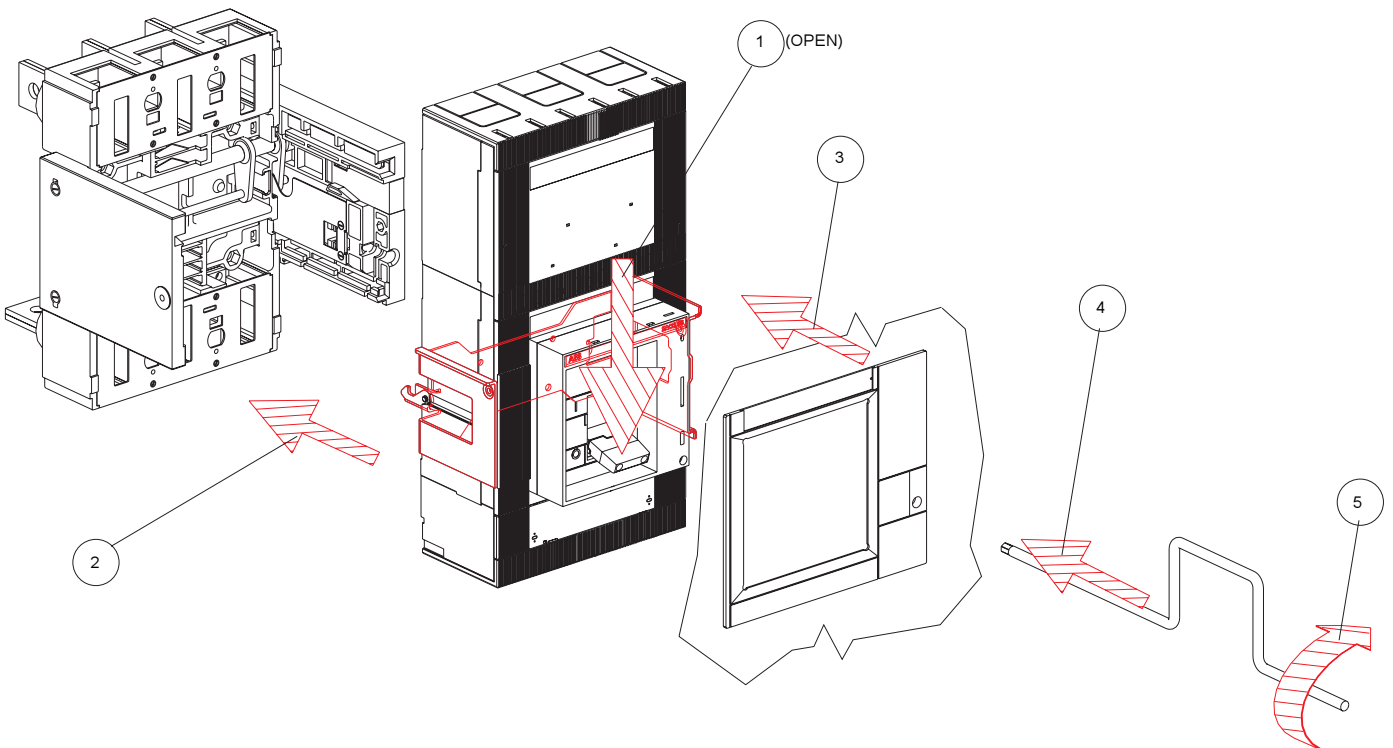
Under normal operating conditions perform the following operations once a year:

- If necessary , clean the main contact surfaces with a fine file or emery cloth.
- Check the surfaces of the isolating contacts (moving and fixed parts); clean with solvent; lubricate with vaseline grease.

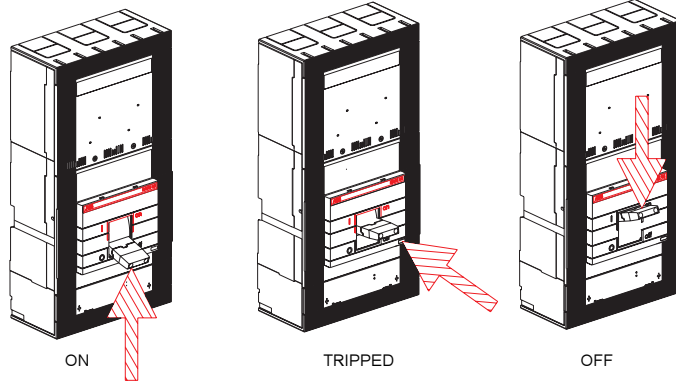
M



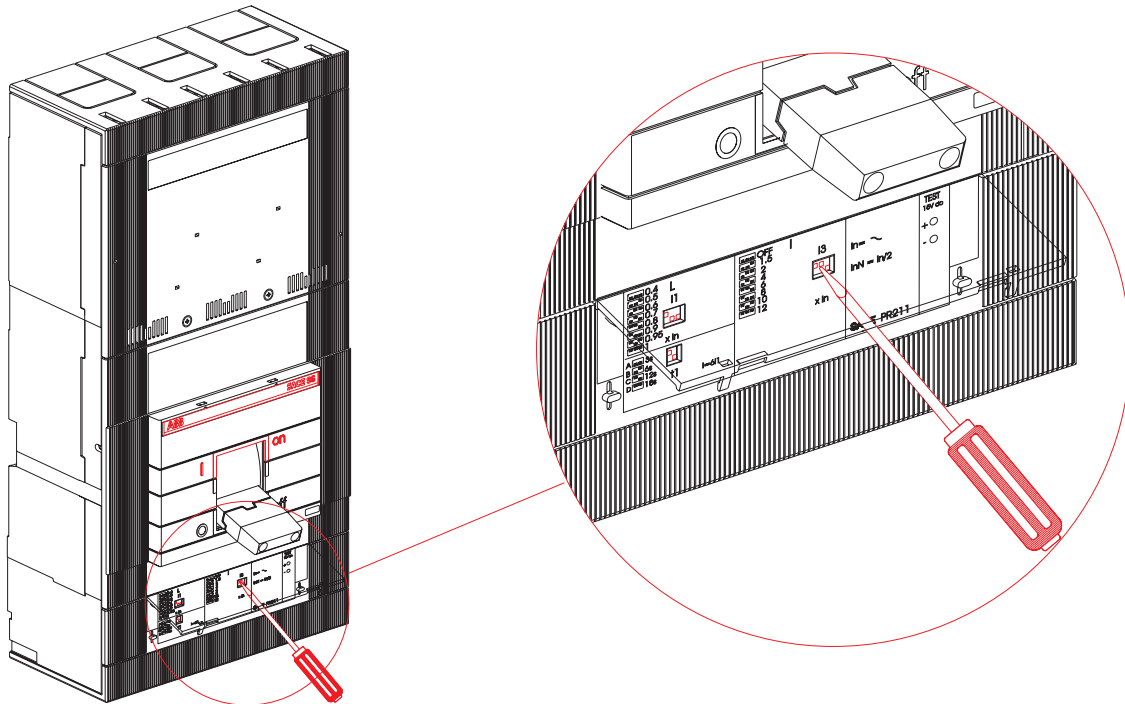
N



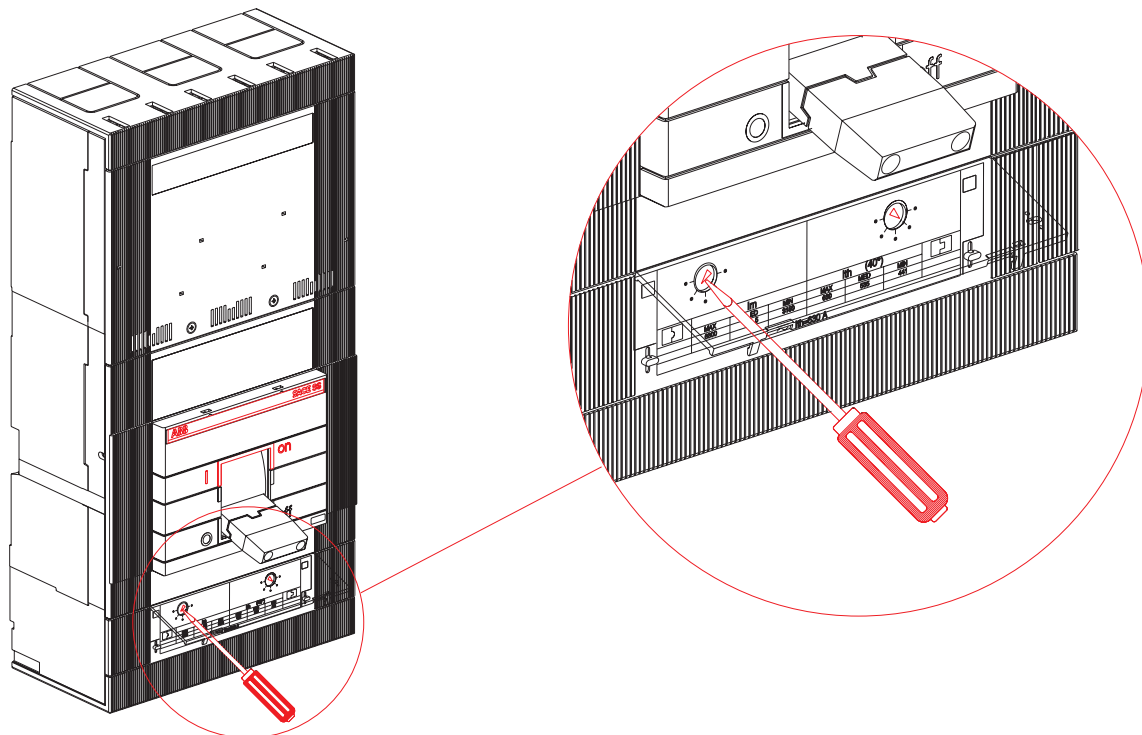
O



P



Q



R